

URSA GLASSWOOL

URSA TERRA

URSA PURE ONE

URSA SECO



Szigetelés egy jobb holnapért

Beépített tetőterek minőségi hő-, és hangszigetelése

Szarufák közötti és alatti szigetelés

www.ursa.hu



Tartalomjegyzék

Beépített tetők minőségi hő- és hangszigetelése

Bevezetés	4
Miért kell a tetőteret szigetelni?	5
Tetőter-beépítés hőhidak - thermográf felvételek	5
Hőátbocsátási tényezők számítása	5
Akusztikai követelmény	6
Tetőter-beépítések komplex tervezése	9
Beépítési tanácsok	10
Tetők szigetelésének szerelési útmutatója	10
Műszaki adatok: ásványgyapotok	14
Műszaki adatok: SECO páratechnikai fóliák és kiegészítők	15



URSA. Az Ön kiemelt szigetelőanyag gyártó partnere Európában.

Az URSA a fenntarthatóság és az épületek energiahatékonyságának megteremtése irányában elkötelezett, a hő-, hang és tűzvédelmi szigetelések gyártásában és kereskedelmében hazánkban is az egyik piacvezető vállalat. A magyar piacon szerzett 30 éves tapasztalata és képzett szakembergárdája garantálja komplex szigetelőrendszerei megbízhatóságát. **2017-től az URSA a Xella Cégcsoport tagja. A Xella a fenntartható építőipari anyagok nemzetközi piacán vezető szerepet tölt be, és nagyban hozzájárul a hosszú távon is energiahatékonyan teljesítő, magas minőségű épületek építéséhez.**

Az URSA 13 gyárával meghatározó kereskedelmi és stratégiai jelenlétet élvez Európában, napjainkban európai szinten az egyik vezető ásványgyapot és extrudált polisztirol (XPS) gyártó. A két fő termékcsoporthoz külön és együttes alkalmazása is magas minőségű hő-, hang és tűzvédelmi szigetelési megoldásokat nyújt, mellyel csökkenthető az épületek fűtési és hűtési energiaigénye és az energiafogyasztás csökkenésével jelentős lépések tehetők a fenntarthatóság elérésének irányába. Termékportfóliójával lefedi a korszerű lakossági és ipari épületekkel kapcsolatos felmerülő legmerészebb igényeket is és magasan megfelel a korszerű építőipari követelményeknek.

Az URSA termékek nemcsak a működő épület komfortjához járulnak hozzá, hanem segédkezet nyújtanak a környezet-szennyezés, a káros kibocsátások csökkentéséhez, valamint az országok gazdasági növekedéséhez, megszüntetve a fosszilis üzemanyagoktól való függést.

URSA GLASSWOOL

Ásvány(üveg)gyapot szigetelőanyagok az energiatakarékos hővédelemhez és hangszigeteléshez a magas- és mélyépítésben.

URSA TERRA

Energetikai és fenntarthatósági szempontból is kiváló hő- és hangszigetelési teljesítményt nyújtó barna ásványgyapot termékcsalád.

URSA PURE ONE

Az ásványgyapotok új generációja. Selymes tapintású, kristálytiszt, nem éghető hő- és hangszigetelő prémium termékcsalád az URSA-tól.

URSA XPS

Extrudált polisztirol keményhab hőszigetelések nedves környezetben és nagy nyomószilárdságú felhasználáshoz.

URSA SECO

Páratechnikai tetőfóliák és kiegészítők magasépítéshez.

Bevezetés

Közismert tény hogy az Európai Unió tagállamai, köztük Magyarország energiafelhasználásában is igen jelentős hányadot képvisel a lakossági energiafelhasználás, amely télen a földgázfogyasztásban (fűtés), nyáron az elektromos áram fogyasztásában (hűtés) jelenik meg. Mindezekből kifolyólag a felhasználás EU-s szinten eléri a megtermelt 100%-energiából a 41%-ot, hazánkban pedig ez a szám még szélsőségesebb értéket mutat a maga 54%-ával.

Megoldást keresvén az Európai Parlament és Tanács 2002/91/EK néven megalkotta az energetikai direktívát, EPBD néven. A direktíva 2002. december 16-án lépett életbe, és az egyes tagállamok részére 2006. január 4-től kötelező bevezetést írt elő.

A direktíva fontos célkitűzései:

- a lakossági energiafogyasztás csökkentése és ezzel szoros összefüggésben

- az üvegházhatást okozó gázok (CO₂) kibocsátásának 20%-os csökkentése 2020-ra az 1990-es szinthez képest
- a globális hőmérséklet emelkedésének 2 fok alatt tartása
- a megújuló energiák részarányának 20%-os növelése az összes energiafelhasználás szempontjából.

Hazánkban a fent említett direktívával összhangban született meg a 7/2006. (V.24.) TNM (Tárca Nélküli Miniszteri) rendelet, ami az épületek energetikai jellemzőinek meghatározásáról foglalkozik, valamint a 176/2008. (VI.30.) Korm. rendelet, amely az épületek energetikai jellemzőinek tanúsításáról gondoskodik. Ezek a jogszabályok 2015-ben átdolgozásra kerültek és új szám alatt jelentek meg. A 39/2015. (IX. 14.) MvM rendelet módosítja a korábbi 7/2006. (V.24.) TNM rendeletet, és a 261/2015. (IX. 14.) Kormány rendelet módosítja a korábbi 176/2008. (VI.30.) Kormány rendeletet. Ez a két jogszabály közvetlenül szabályozza az épületek hőtechnikai és energetikai követelményeit.



épületek 41%



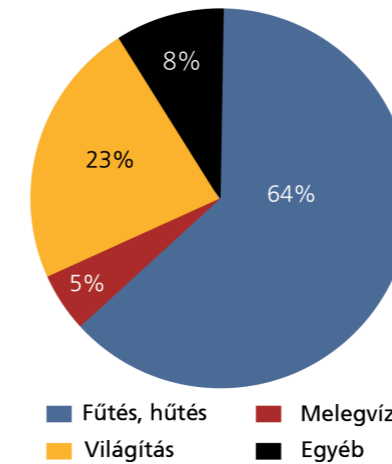
közlekedés 32%



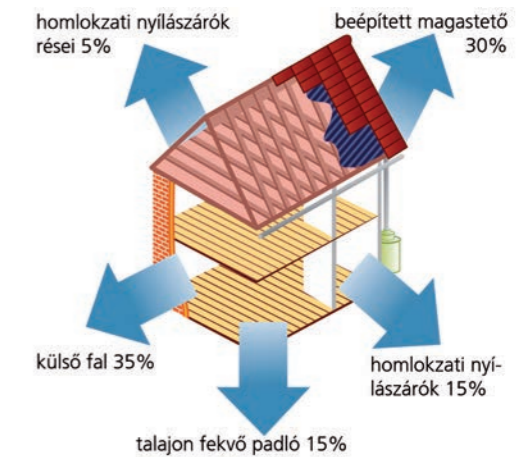
ipar 27%

Miért kell a tetőteret szigetelni?

Mivel a lakossági energiafelhasználás 41%-ot képvisel az összes energia felhasználásból és ezt mélyebben vizsgálva megállapítható, hogy az épületek hűtésére és fűtésére az 41%-ból 64%-ot fordítunk, 23%-ot világításra, 5%-ot melegvíz előállításra áldozunk, 8%-ot pedig az egyéb energiafelhasználás (szórakoztató elektronika, stb.) képvisel.

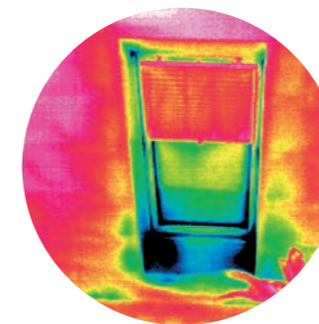


Egy épület lehetséges hőveszteségei:

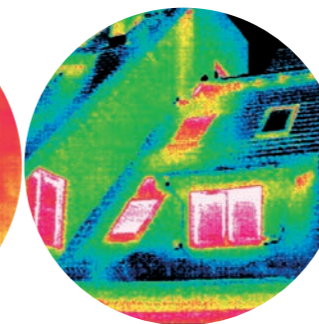


A hűtésre és fűtésre fordítandó igen tetemes 64%-nak, mintegy felét költséghatékonyan meg lehetne takarítani, tetőterek esetén a korszerű szigeteléssel. A megoldás előnye az egyszeri beruházási költség, a minimálisra csökkenthető fűtési költség, a környezeti terhelés minimalizálása, valamint a gyors megtérülés, amely az energiaárak drasztikus emelkedése miatt egyre kevesebb évet mutat.

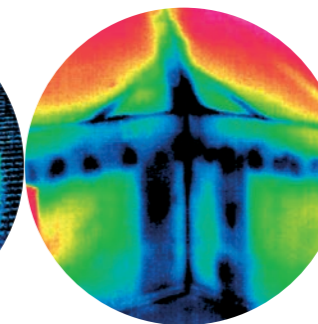
Tetőter-beépítés hőhidak - thermográf felvételek



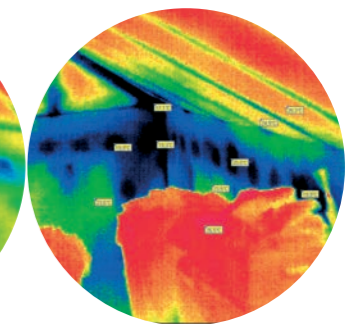
Hőhíd a ferde tető és tetőablak kapcsolatánál (belső felvétel)



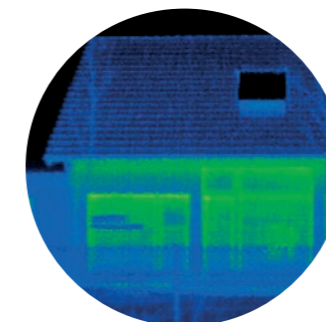
Hőhíd a kémények és az álló ablak kapcsolatánál (külső felvétel)



Hőhíd a ferde tető, él szaru és térfal kapcsolatánál (belső felvétel)



Tetőter-beépítés hőhidak - thermográf felvételek Hőhíd a szarufák vonalában (belső felvétel)



Jól szigetelt tetőter-beépítés (külső felvétel)

Hőátbocsátási tényezők számítása

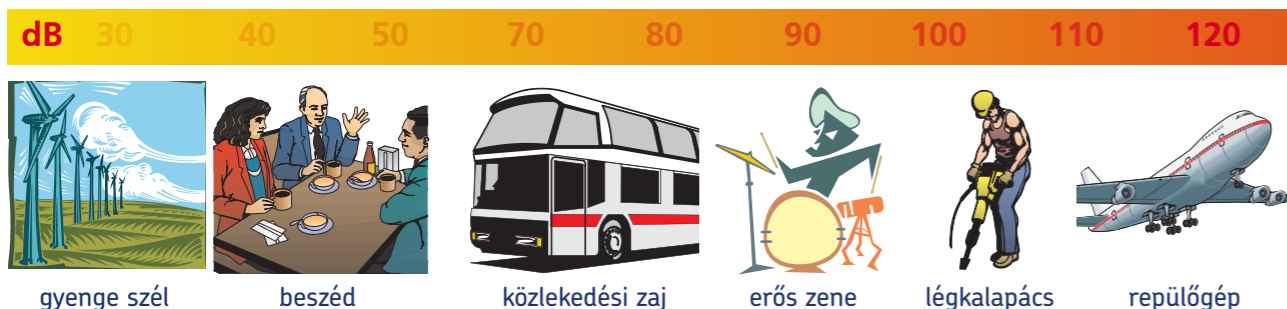
Egy tetőter-beépítés U-értékét többféle számítási módszerrel is kiszámíthatjuk. A 39/2015. (IX. 14.) MvM rendelet figyelembevételével kell a beépített magastető U-értékét (hőátbocsátási tényezőjét) meghatározni: a tetőszerkezet általános helyén kell egy metszetet felvenni, amelynek tartalmaznia kell a szerkezeten belül jellemzően előforduló átlagos mennyiségben figyelembe vett hőhidakat. A gyakorlatban ezek a hőhidak a vonalmenti (szarufa és szarufa alatti fa vagy fém vázszerkezet) és a pontonkénti (rögzítési) hőhidakat jelentik, az úgynevezett szerkezeti csatlakozásoknál keletkező hőhidakat nem kell, hogy tartalmazsák.

Akusztikai követelmény

A beépített tetőterek akusztikai követelményeivel kapcsolatban a következő előírásokat, jogszabályokat kell ismerni és betartani mind a tervezési és mind a kivitelezési munkálatok során:

- 27/2008. (XII.3.) KvVM – EüM együttes rendelet a környezeti zaj- és rezgésterhelési határértékek megállapításáról
- MSZ 15601-2:2007 Homlokzati szerkezetek hangszigetelési követelményei. (a magastetős- ferde síkú tetők az akusztikai méretezés szempontjából a homlokzatok körébe tartoznak)
- helyi önkormányzati zaj- és rezgésvédelmi rendeleteik – amennyiben ilyen rendeletek kiadásra kerültek

Egy adott épületen belül tartózkodó személy az őt körülvevő környezet akusztikai minőségéről a hallása útján jut információkhoz és ez által alkot véleményt az adott belső tér akusztikai minőségéről (pl. zavaró hatású a kintről az épületszerkezeten át bejutó közlekedés zaja, stb).

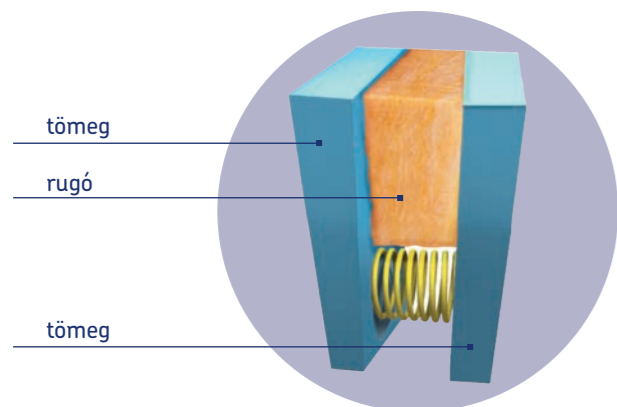


Zajértékek dB-ben kifejezve nagyvárosban, nagyforgalmú és átlagos forgalmú utak mentén, nappal és este:

	Zajterhelés (dB)	
	Nappal	Éjszaka
Forgalmak / Napszak		
Nagyforgalmú utak mentén	71 - 76	68 - 71
Átlagos forgalmú utak mentén	60 - 65	50 - 55

Egy magastetős tetőtér-beépítés esetén a léghang szigetelés fizikai leírása a tömeg-rugó-tömeg elvén írható le. Ez tetőtéri szerkezetekre nézve a következő felépítést jelenti, mely által a külső és belső tér között csillapított hangátvitel jön létre.

Tömeg: tetőfedés anyaga (pl.: tetőcserép)
Rugó: a hőszigetelés céljából elhelyezett URSA ásványgyapot (szarufák között és szarufák alatt)
Tömeg: belső felületképző burkolat (pl.: gipszkarton tábla)



Ez az elv azonban tetőtéri szerkezetekre nézve nem egészen egyértelmű, mert a tetőfedő anyag – tehát maga a tetőcserép – alatt épületfizikailag és hőtechnikailag szükséges átszellőztetett légrés található, amit a szükséges mértékben az eres magasságában beszellőztetünk és a tetőgerinc közelében kiszellőztetünk. Akusztikailag ismert tény, hogy ahol a levegő be tud menni ott a hang is bemegy. Tehát, a léghangszigetelés szempontjából fontos külső tömeget nem tudjuk teljes egészében figyelembe venni, illetve konkrét akusztikai vizsgálatok hiányában csak találgatni tudunk.

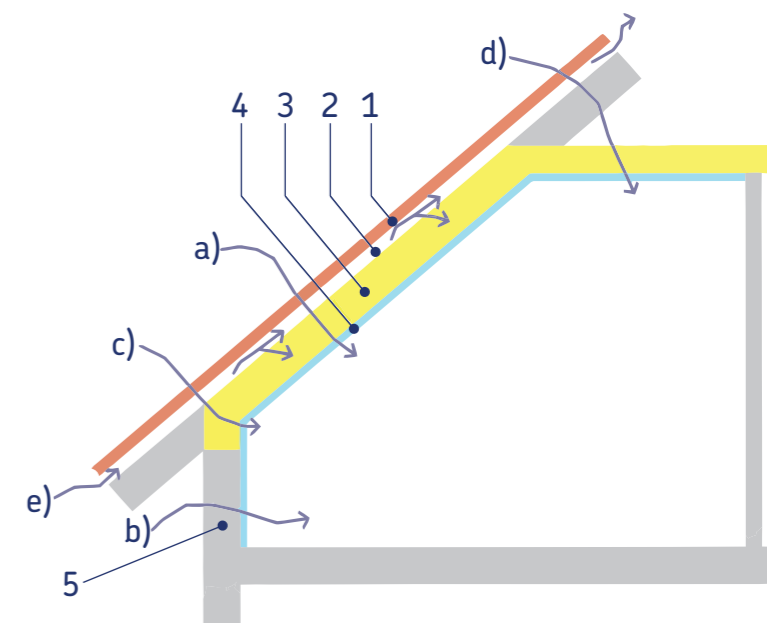
Magastető tetőterének beépítésekor a valóságos hangterjedési irányok:

Szerkezetek:

1. Tetőfedés
2. Átszellőztetett fedési légrés
3. Tetőszerkezet hőszigetelése
4. Belső oldali burkolat
5. Tetőtéri térdfal

Hangterjedés irányai

- a). Tetőszerkezeten keresztül
- b). Térdfalon keresztül
- c). Ferde tető és térdfal kapcsolatánál (talp-szelemennél)
- d). Tetőszerkezeten és fogópárokon keresztül
- e). Átszellőztetett fedési légrésben, melynek egy része is bejut a védendő lakóegységbe!

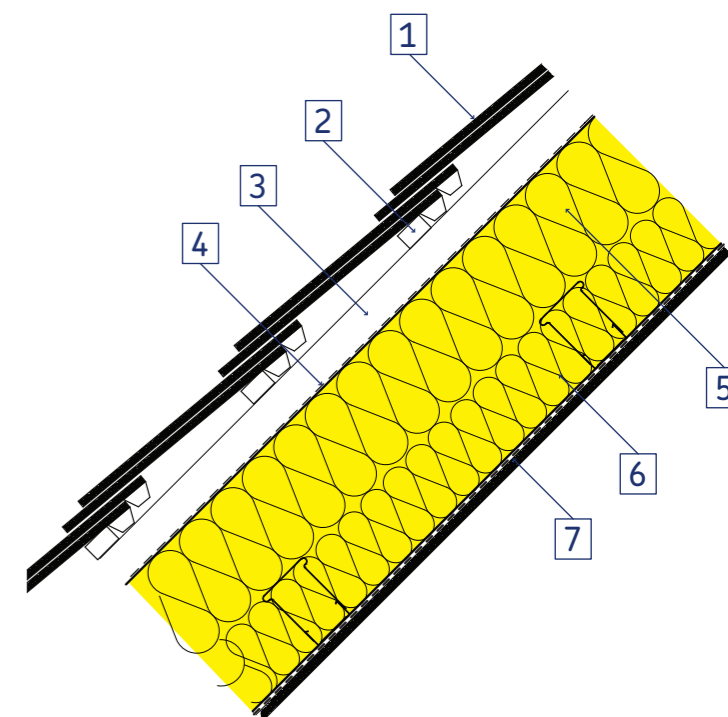


Egy konkrét akusztikai mérés példája:

Olyan szerkezetet állítottunk össze, ami a hazai gyakorlatban a leginkább elterjedt mind tartószerkezeti, mind hőszigetelési és belső burkolatválasztási szempontból is.

Rétegrend:

1. Tetőfedés: kiselemes tetőhéjalás, 40 és 62 kg/m² felület tömeggel.
2. Cseréptartó lécs.
3. Átszellőztetett fedési légrés: 5 cm-es magasságban, fa lécváz kialakításban.
4. URSA SECO PRO 0,04 páraáteresztő tetőfólia: fedési alátétfólia.
5. URSA ásványgyapot hőszigetelés: szarufák között elhelyezve 15 cm-ben, testsűrűsége minimum 16 kg/m³.
6. URSA ásványgyapot hőszigetelés: a szarufák alatt elhelyezve 10 cm-ben, fém bordaváz között és a szarufákhoz akusztikai lengőkengyeles rögzítéssel kapcsolva, testsűrűsége minimum 14 kg/m³.
7. URSA SECO PRO 100 párazáró fólia és belsőtéri gipszkarton burkolat: a gipszkarton burkolatot variáltuk vastagság, réteg és éghetőségi besorolásuk alapján is.



Az akusztikai mérés során a laborban a komplett tetőszerkezet úgy lett megépítve, hogy valóságos szerkezeti beépítést kapjunk, olyan szinten, hogy az említett átszellőztetett légrés légbevezetése és légkivezetése a zajgeneráló oldal felől nyitva volt, mint egy valóságos beépítés során.

Mérési eredmények:

Tetőhéjalás tömege (kg/m ²)	Belsőtéri gipszkarton burkolat				Rw	Ctr
	Típusa	Rétegek száma (db)	Vastagsága (mm)	Tömege (kg/m ²)		
40	Tűzgátló	1	15	10	47	-8
40	Tűzgátló	2	15	20	51	-6
40	Normál	1	12,5	9	47	-9
62	Normál	1	12,5	9	49	-7

Csak viszonyítás végett: egy mai korszerű falazóelem 38 cm-es falvastagságban, két oldalt vakolt felülettel
Kb.: $R_w = 40$ dB.

R_w – laboratóriumi léghanggátlási szám.

C_{tr} – színeképillesztési tényező, az R_w kiegészítésére (= korrekciós adat, ami a könnyűszerkezetes szerkezetekre nézve a közlekedési zajokhoz korrigálja a léghanggátlási számot, mivel az a környezetünkben lévő zajok spektrális eloszlását nem veszi figyelembe)

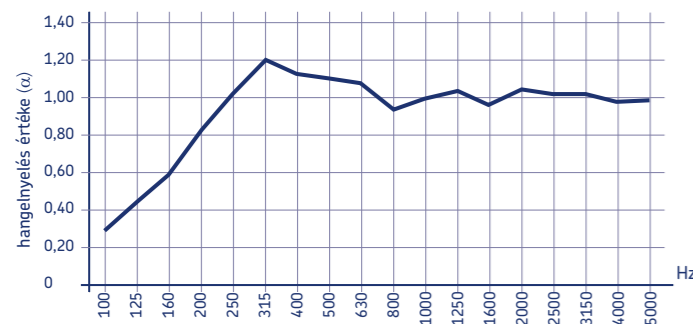
$R_w + C_{tr}$ = Zajcsökkentő hatás.

A fenti táblázat eredményeit kiértékelve megállapítható, hogy a tetőhéjalás tömegének növelése csak nagyon minimális mértékben növeli meg a komplett tetőszerkezet léghanggátlását. Ez visszavezethető a fent már említett akusztikai problémára, miszerint az átszellőztetett légrétegbe a kialakított nyílásokon keresztül nem csak a levegő de a hang is bejut, és így támad a belső tér irányába. Látható, hogy léghanggátlás szempontjából a belső burkolat tömege meghatározó szerepet tölt be a komplett szerkezet hangszigetelésében.

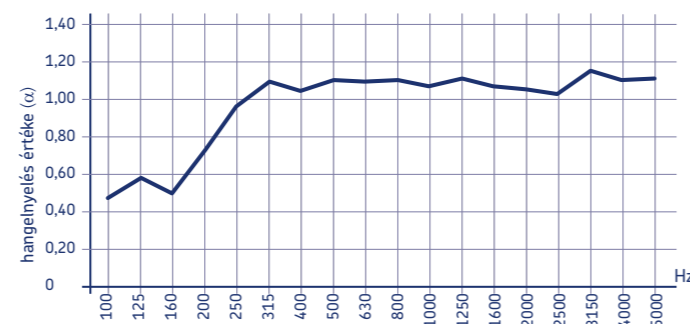
Szintén fontos szempont az alkalmazott URSA ásványgyapot termékek magas hangelnyelő képessége (áramlási ellenállás) és alacsony kopogóhang vezetése (dinamikai rugalmassági modulusz). Ennek a két akusztikai paraméternek köszönhetően a megépített komplett szerkezet rezonancia frekvencia tartománya nagyon alacsony szintre került, mely magában hordozza a léghanggátlás növekedését. Működésének elve, hogy a szerkezetbe bejutó hanghullámok légáramok formájában jelennek meg, ezek a légáramok az üvegyapot szálak között súrlódásos veszteséget hoznak létre, ezáltal a hanghullámok hővé alakulnak és elnyelődnek.

Magastetők szigeteléséhez ajánlott URSA ásványgyapot termékek hangelnyelési görbéi:

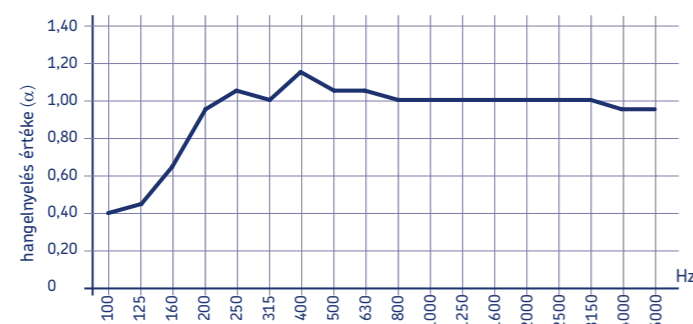
URSA DF 39 (10 cm): $a_w = 0,95$



URSA DF 35 (10cm): $a_w = 1$



URSA SF 38 (10cm): $a_w = 0,95$



Tetőter-beépítések komplex tervezése

Az ilyen típusú ún. szerelt kivitelezési épületszerkezeteket nagyon átgondolt és gondos tervezéssel, és csak felelősen, jó minőségben kivitelezve szabad megvalósítani.

A tervezési munkálatok alatt különös figyelmet kell fordítani az alábbiakra:

Épületfizikai problémák

- hővédelem – hőtechnika
- páravédelem – páratechnika
- szellőzések – átszellőztetések
- légzárás – légtömörség
- zajvédelem – akusztika
- tűzvédelem

Épületszerkezeti problémák

- meteorológiai hatások elleni védelem: szél, hó, eső
- biológiai hatások elleni védelem
- belső és külső mechanikai hatások elleni védelem
- fenntarthatóság
- karbantarthatóság

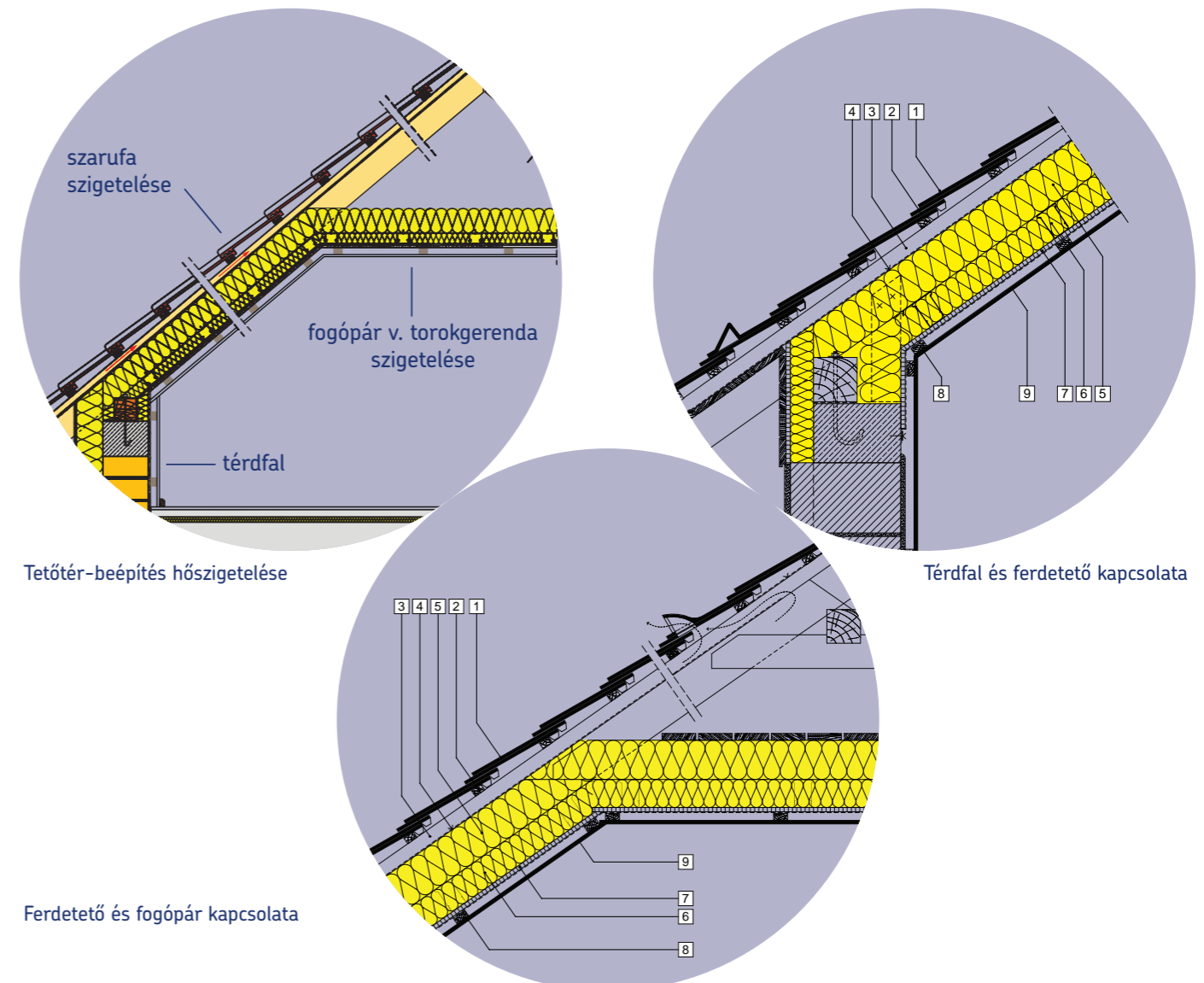
Tartószerkezeti problémák

- Térelválasztás – teherhordás (állékonyág, tartósság, alaktartás, merevség, stb.)

Az előzőekben ismertetett problémák közül mi az épületfizikai problémákkal foglalkozunk részletesebben.

Egy tetőtér-beépítés kapcsán a fent leírt lehetséges problémák általában nem külön, hanem együttesen jelentkeznek, a szerkezet sajátosságaiból adódnak azáltal, hogy szerelt jellegű, ún. könnyűszerkezetes a tetőtér szerkezeti kialakítása. A régi épületszerkezeteknél nem tapasztalhatók ilyen jellegű problémák, mert nagy tömeggel, nagy vastagságokkal és nagyon jó páragazdálkodó képességgel rendelkeztek, mindemellett gondoljunk csak egy padlástérre, ahol a levegő útját nem állta akadály. A manapság épülő tetőszerkezetek azonban karcsúak, vékonyak, ebből kifolyólag páragazdálkodó képességük nagyon csekély. Jól záródó nyílászárókat alkalmazunk, ahol nincs filtrációs légcsere sem. Ideális esetben (szükséges lenne egy jól működő mesterséges épületgépészeti berendezés beépítése, hőcserélővel).

Egy lehetséges szerkezeti rétegrend, helyes kialakítással.



Tetőter-beépítés hőszigetelése

Térdfal és ferdetető kapcsolata

Ferdetető és fogópár kapcsolata

Beépítési tanácsok



Az ásványgyapot beépítésével nyerhető előnyök:

- a rugalmas szálszerkezetből eredően pontos kivitelezés
- az ásványgyapot anyag igazodik mindenféle mérethez és falüreghez
- az ásványgyapot rugalmas szálszerkezete miatt kevésbé sérül a beépítés során
- nagyon könnyen vágható, mert nincs szükség precíz mérésre

Tetőterek szigetelésének szerelési útmutatója

Rétegrend

1. Tetőfedés

Vízáró fedést biztosít, védi az adott szerkezetet az időjárás viszontagságaitól.

2. Tetőfedést tartó fa lécváz

Mérete igazodik a fedés súlyához, általában 25x50 vagy 30x50 mm.

3. Átszellőztetett fedési légrés

Télen a belső lakott térből a szerkezeten átdifundálódott párat szállítja el.

Nyáron a hővédelem szempontjából kulcsfontosságú a szerepe, amikor a külső fedés felforrósodik (60-80 °C), majd ez sugárzás és konvekció útján kerül átadásra a belső tér – fedési légrés – felé. Ezt a felforrósodott levegőt az eresznél beáramló friss levegő szállítja el.

Az átszellőztetett fedési légrést minimum 5 cm-es magasságban kell kialakítani, egy fa ellenléc segítségével. A légrés pontos méreteinek meghatározására épületfizikai méretezés szükséges!

4. URSA SECO PRO 0,04 páraáteresztő fedési alátét fólia

Ha a teljes szarufamagasságot kitöltjük hőszigeteléssel, akkor anyagának páraáteresztőnek kell lennie. Ennek a fóliának a páradiffúziós egyenértékű légrétegvastagsága $S_{d_{max}} < 0,3$ m. Ez a gyakorlatban azt jelenti hogy az esetlegesen a tetőfólia

hátoldalának ütköző párának — ami a belső térből kifelé áramlik — csak olyan nagy ellenállást kell leküzdenie, mintha az 30 cm vastag légrétegen jutna át. Az URSA SECO PRO 0,04 páraáteresztő fedési alátétfólia S_d értéke 0,04 m, amely gyakorlatilag egyenlő a nullával.

5. Szarufák között elhelyezett URSA hőszigetelés

A következő tényezők határozzák meg, hogy milyen deklarált lambdájú terméket kell beépíteni:

- belső tér felé a szarufa alsó síkján hány cm-szigetelést tudunk elhelyezni
- az adott szerkezetre vonatkozó hőtechnikai előírás mit ír elő
- az alkalmazott szarufa mérete, elhelyezésének távolsága – mert ezek a szerkezetek vonalmenti hőhídként jelennek meg a szerkezetünkben

Fontos! A hőszigetelő anyagnak mindig a deklarált lambda értékét vegyük figyelembe, mely a gyártási lambdához képest már egy részben lerontott értéket jelenít meg. Szintén fontos megjegyezni, hogy ezt a deklarált lambdát – amennyiben hőszigetelési légrést nem képezzük ki – tovább rontanunk már nem kell. Ennek oka, hogy a mozgó levegő áramló hatása miatti lambda rontás nem érvényesül, mert a levegő közvetlenül csak a fedési alátét fóliával érintkezik, a szűz szigetelőanyaggal közvetlenül nem!



Vágás előtt minden esetben mérjük le a szarufák közötti távolságot.



A szarufák közötti távolsághoz a megfelelő méretet a termék típusától függően – lásd a táblázatban – ráhagyással kell levágni. Ez biztosítja az ásványgyapot szarufák közötti befejezését, valamint a szigetelőanyag így tudja a szarufa esetleges görbületeit felvenni.

Terméknév	Szarufa közre ráhagyás (+cm)
URSA DF 39 URSA SF 38 URSA TERRA 78 Ph	3
URSA DF 37 URSA TERRA 74 Ph	2
URSA DF 35 PURE 35 RN SF URSA SF 34 URSA TERRA 70 PLUS Ph	1,5
URSA SF 32	1

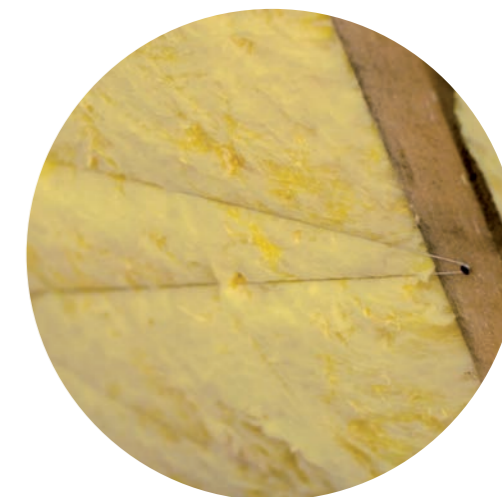
Éles szerszámmal lécs mentén vágjuk a szigetelőanyagot.



A szigetelés behelyezését minden esetben a talpszelemtől kezdjük, a toldásoknál szorosan illesszük egymáshoz. A szarufákra helyezett magas páraáteresztő-képességű URSA SECO PRO 0,04 tetőfólia esetén a szigetelést közvetlenül a fóliához toljuk.



„Z” alakú huzalozás URSA DF 39 és URSA TERRA 78 Ph (URSA DF 37 esetén szarufa távolságtól függően) termékeknél szükséges, mivel ezek a termékek nem öntartók. A további termékeknél huzalozásra nincs szükség, mivel ezek kivételesen erős rugalmasságuknak köszönhetően jól beékelődnek a szarufák közé.



6. A szarufák alsó síkján elhelyezett URSA hőszigetelés

A választott termék vastagságát és a termék deklarált lambdáját az 5. pontban felsoroltak befolyásolják. A szarufák hőhíd hatását, úgy tudjuk némileg csökkenteni, ha a szarufák alsó síkjára a belső tér irányába is helyezünk el hőszigetelést. Ez a szerkezeti réteg minden esetben fa vagy fém befüggesztett vázak közé kerül elhelyezésre. Ez a vázrendszer akusztikai lengőkengyelekkel vagy direkt függesztőkkel pontonként csatlakozik a szarufák alsó síkjához. Akusztikailag és statikailag is kedvezőbb a lengőkengyel használata, mivel az egy részben rugalmas kapcsolatot képez a szarufa és a belső váz rendszer között. Természetesen ez azért is szükséges, mert az előírt hőtechnikai követelményeket csak a szarufa magasságával nem tudjuk teljesíteni. A hőtechnikai számítások során nem szabad azt sem elfelejteni, hogy a belső réteg hőszigetelést valamilyen lécs vagy fém váz közé helyezzük el, ami szintén vonalmenti hőhídként fejti ki a komplett szerkezetre nézve!

Ha a belső szigetelési réteget fém profilvázak közé helyezzük, úgy ki kell tölteni a fém profilok között is szigetelőanyaggal.



Majd a direkt függesztőkre vagy akusztikai lengőkengyelekre felrögzített fém profilok közé elhelyezzük a szintén méretre vágott szigetelést.



7. URSA SECO PRO 100 pára- és légzáró fólia

Ennek a fóliának a páradiffúziós egyenértékű légrétegvastagsága $S_d > 100$ m. Ezt a szerkezeti rétegrendet felületfolytonos kialakításban és légtömören kell kivitelezni, ami azt jelenti, hogy a min. 10 cm-es átlapolásokat egymáshoz speciális, rendszerfóliához való URSA SECO PRO KP ragasztószalaggal kell összeragasztani. Fontos még a párazáró fólia leragasztása a csatlakozó szerkezetekhez (vb.koszorú, csatlakozó falak, stb) az URSA SECO PRO DKS tubusból kinyomható rugalmas, tixotróp anyaggal. A párazáró fólia réteg alá egy tulajdonképpeni aljzatként elhelyezhetünk még egy építőlemezt is – ami hangszigetelés szempontjából is kedvező hatással van, mint megjelenő tömeg, így ezen a szilárd felületen a fólia átlapolásokat is egyszerűbben tudjuk egymáshoz ragasztani. A belső párazáró fólia és a fedési alátétfólia sd-értékei között minimum 100x-os különbséget kell tartani.

Ezt követően a belső fém vagy fa profilvához kétoldalas ragasztó segítségével felrögzítjük az URSA SECO PRO 100 pára- és légzáró fóliát. A légtömorség kialakítása miatt fontos a csatlakozószervezeteknél (ferdetető-térfal, ferdetető-középfőfal, stb.) a megfelelő ragasztott kapcsolat létrehozása a tubusból kinyomható URSA SECO PRO DKS ragasztó paszta felhasználásával, illetve a fólia toldásánál-átlapolásánál a leragasztás URSA SECO PRO KP öntapadó ragasztócsík segítségével. Amennyiben van olyan szerkezeti elem, ami a belső pára- és légzáró fóliát áttöri, úgy azt gallérszerűen körbe kell ragasztani az URSA SECO PRO KA öntapadó ragasztócsík segítségével.



8. Fa lécváz kialakítású légrés

Az itt elhelyezett fa lécváz fogadja a belső burkolatot, a légrés szerepe, hogy benne elvezetésre kerüljenek a szükséges installációs (épületgépészeti, elektromos, stb) vezetékek. A vezetékek elhelyezése oly módon történjen, hogy a párazáró fóliát ne törjük át, ne szakítsuk meg a felületfolytonos és légtömör kialakítást, mely épületfizikai szempontból nagyon fontos követelmény. Ennek a légrésnek a vastagsága kb. 3-5 cm.

A munkálatok utolsó fázisa a fa segéd lécváz rögzítése és a belső téri gipszkarton burkolat felcsavarozása. Az installációs vezetékek elvezetése a segéd lécvázak között történik.



9. Belső téri burkolat, felületképzés

Ez az esetek döntő többségében valamilyen gipszkarton burkolat. Célszerű min. 2 réteg burkolatot elhelyezni, mely által a szerkezetbe nagyobb tömeget viszünk be, ami egyrészt jótékony hatással van a hangszigetelési értékekre, másrészt több hőt tud tárolni a szerkezet, illetve az esetleges szerkezeti mozgások felvételében-áthidalásában is jól tud működni a rendszer – gondolva az itt megjelenő hajszálrepedésekre. Ilyen esetben a két réteget egymáson elcsúsztatva kell kialakítani.

A példaként bemutatott szerkezetre vonatkozó hőtechnikai számítások során a követelményértéket ($U_{max}=0,17$ W/m²K) vettük figyelembe. A számításokat az ún. egyszerűsített számítási módszerrel készítettük és erősen hőhidasnak feltételeztük a tetőtéri szerkezetet.

A számítás alapját képező rétegrend, kintről befelé haladva:

- tetőfedés
- tetőfedést tartó fa lécváz
- átszellőztetett fedési légrés, 5 cm
- URSA SECO PRO 0,04 páraáteresztő fedési alátétfólia
- szarufák között elhelyezett URSA hőszigetelés, 15 cm
- szarufák alatt elhelyezett URSA hőszigetelés, ~cm (hőtechnikai követelményhez és a termék deklarált lambdájához igazodva)
- URSA SECO PRO 100 pára- és légzáró fólia
- fa lécváz kialakítású installációs légrés, 5 cm
- belső téri gipszkarton burkolat, 2,5 cm (2 réteg 12,5 mm-es gipszkarton)

A számítások 0,039-től 0,032-es deklarált lambdájú termékskálára vonatkozóan lettek elvégezve:

Minimálisan javasolt szigetelőanyag beépítési össz. vastagság				
URSA termék	Lambda (W/mK)	Szigetelőanyag minimális össz. vastagsága (cm)*	Az URSA által javasolt szigetelőanyag minimális össz.vastagsága (cm)**	U érték (W/m ² K) a 39/2015. (IX. 14) MvM rendelet szerint
URSA DF 39 URSA TERRA 78 Ph	0,039	30	35	0,17
URSA DF 37 OPTIMUM URSA TERRA 74 Ph	0,037	25	30	0,17
URSA DF 35 GOLD URSA TERRA PLUS 70 Ph	0,035	25	30	0,17
URSA SF 32	0,032	20	25	0,17

* A táblázatban található szigetelőanyag össz.vastagságának mértékét a kereskedelmi forgalomban kapható anyagok figyelembe vételével határoztuk meg és 5 cm-es méretlépcsőkhöz igazodóan felfelé kerekítettük.

** Ezt azért javasoljuk mert a valóságban sokkal nagyobb a szarufák és a belső vízszintes vázszerkezet többlet hővesztesége, mint amit az egyszerűsített számításban rontó tényezőként figyelembe veszünk.

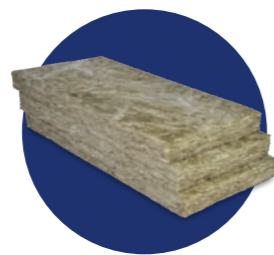


Fotó: Archipelag

Műszaki adatok: ásványgyapotok



URSA GLASSWOOL



URSA TERRA

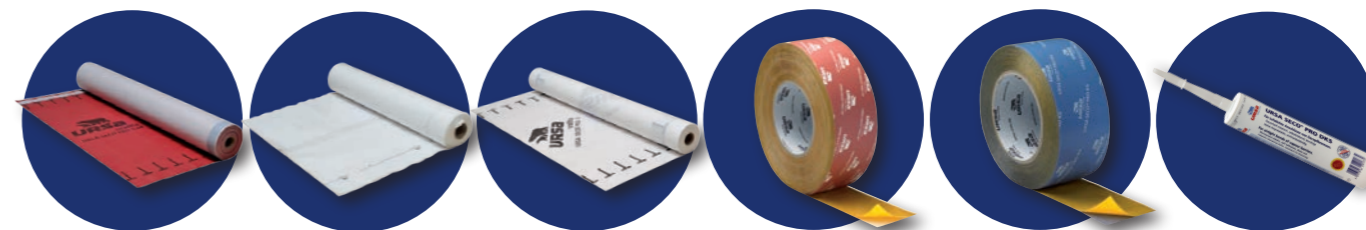


URSA PURE ONE

MŰSZAKI ADATOK	Jel	SF32	DF 35 GOLD	DF 37 OPTIMUM	DF 39	TERRA PLUS 70Ph	TERRA 74Ph	TERRA 78Ph	PURE 35 RN SF	Mértékegység	Vonatkozó szabvány száma	
Deklarált hővezetési tényező	λD	0,032	0,035	0,037	0,039	0,035	0,037	0,039	0,034	W/mK	EN 12667 EN 12939	
Hővezetési ellenállás	Rd	1,55-5 (5-15 cm)	1,4-4,25 (5-15 cm)	1,35-4,05 (5-15 cm)	1,25-6,15 (5-24 cm)	1,1-1,7 (4-6 cm)	1,35-4,05 (5-15 cm)	1,25-3,8 (5-15 cm)	1,45-7,05 (5-24 cm)	m²K/W		
Tűzállósági osztály	-	A1 (nem éghető)				A1 (nem éghető)			A1 (nem éghető)	-	-	EN 13501-1
Max. alkalmazhatósági hőmérséklet határ*	-	250				250			250	°C	-	-
Vastagsági tűrés	T	T2				T3			T2	-	-	EN 823
Hosszú ideig tartó vízfelvétel	WL(P)	-				< 3			-	kg/m²	-	EN 12087
Áramlási ellenállás	AFri	≥ 5				≥ 5			≥ 5	kPa s/m²	-	EN 29053
Páradiffúziós ellenállási szám	μ	1				1	1	1	1	-	-	EN 12086
Egészség	RAL	ártalmatlan				ártalmatlan			ártalmatlan	-	-	Frankfurt
Kiszerezés	-	Tekercs				Tábla			Tekercs	-	-	-
Vastagság	-	50-160	50-150	50-150	50-240	40-60	50-150	50-150	100-160	mm	-	
Szélesség	-	1200	1250		1200-1250	600			1200	mm	-	
Hosszúság	-	2500-7600	3900-9600	3900-(2x5800)	3100-(2x7500)	1400	1250	1250	3500-5600	mm	-	
Termék / Raklap	-	18	24		30	12-8	4-12	4-12	18	db	-	

* A max. alkalmazhatósági hőmérséklet határ nem tévesztendő össze az olvadásponttal, ami a termék előállításához szükséges gyártási paraméter és a felhasználásánál nincs funkciója.

Műszaki adatok: SECO páratechnikai fóliák és kiegészítők



URSA SECO

MŰSZAKI ADATOK	URSA SECO PRO 0,04	URSA SECO PRO 100	URSA SECO PRO 2	URSA SECO PRO KP	URSA SECO PRO KA	URSA SECO PRO DKS
Termékleírás	páraáteresztő, vízzáró, szélzáró fedési alátét fólia	pára- és légzáró (belső) fólia	párafékező és légzáró (belső) fólia	URSA SECO PRO 100 és URSA SECO PRO 2 átlapolásainak a leragasztására	URSA SECO fóliák áttöréseinek a körberagasztására	URSA SECO fóliák csatlakozó szerkezetéhez való szorítóéc nélküli pára és légtömör ragasztásához
Súly	180 g/m²	118 g/m²	110 g/m²	-	-	-
Sd-érték	0,04 m	≥ 100 m	= 2 m	-	-	-
Tekercs hossz	50 m	25 m	50 m	40 m	25 m	-
Tekercs szélesség	1,5 m	4 m	1,5 m	6 cm	6 cm	-
Szín	piros színű (külső felületén)	áttetsző színű	fehér színű	piros színű	kék színű	világoskék színű
Anyag	3 rétegű polipropilén fólia	polietilén fólia	2 rétegű polipropilén fólia	szintetikus alapú speciális papír	60 μm PE-fólia és PES/PVA háló	módosított akrilat-polimer diszperzió
Húzószilárdság hosszirányban	270 N/5 cm	≥ 17 N/mm²	200 N/5 cm	> 110 N/cm	> 18 N/mm²	-
Húzószilárdság keresztirányban	270 N/5 cm	≥ 15 N/mm²	135 N/5 cm	> 50 N/cm	> 13 N/mm²	-
Szakadási nyúlás hosszirányban	50%	≥ 250 N/mm²	-	-	-	-
Szakadási nyúlás keresztirányban	40%	≥ 400 N/mm²	-	-	-	-
Szögmérszakadási erő hosszirányban	150 ± 20 N	≥ 140 N/mm	-	-	-	-
Szögmérszakadási erő keresztirányban	160 ± 20 N	≥ 140 N/mm	-	-	-	-
Átlapolás szükségessége	10 cm (gyárilag jelölve)	10 cm	10 cm (gyárilag jelölve)	-	-	-
Hőtűrő képesség	-40-től +80 °C-ig	-40-től +80 °C-ig	-40-től +80 °C-ig	-40-től +70 °C-ig	-40-től +70 °C-ig	-30-től +60 °C-ig
Vastagság	0,8 mm	0,2 mm	0,5 mm	0,32 mm	0,3 mm	-
Vízzárósági besorolás	W1	-	-	-	-	-
UV-stabilitás	3 hónap	3 hónap	3 hónap	-	-	-

URSA Salgótarján Zrt.

Értékesítés:

Budapest, Pest megye

Varga Tamás
+36 20/9721-266
tamas.varga@ursa.com

Kelet-Magyarország

Csengery Zsolt
+36 30/9659-438
zsolt.csengery@ursa.com

Nyugat-Magyarország

Loránd Aranka
aranka.lorand@ursa.com
+36 30/9433-046

Dél-Magyarország

Lőrincz Lajos
+36 30/9988-324
lajos.lorincz@ursa.com

Alkalmazástechnika, szaktanácsadás:

Varga Tamás
+36 20/9721-266
tamas.varga@ursa.com

Rendelésfelvétel, szállítás, számlázás:

Tel.: +36 1/883-7209
rendeles@ursa.com

Marketing:

Erdei Melinda
+36 70/7788-002

www.ursa.hu

