

## **Roto Patio** Alversa

Univerzális vasalat kis ráfordítású párhuzamosan  
toló és bukó-toló rendszerekhez

Prospektus



## Roto Patio Alversa

Univerzális vasalat kis ráfordítású párhuzamosan toló és bukó-toló rendszerekhez

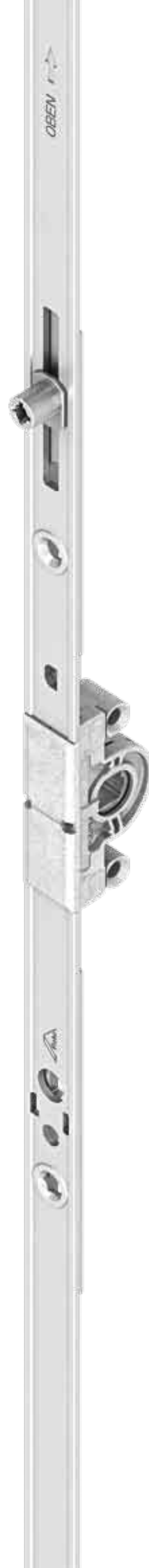
A toló ablakok és ajtók világossá teszik a lakótereket valamint ideális kapcsolatot teremtenek a belső és a külső terek között. Emellett a toló ajtók a helyiségbe benyúló, nyíló szárnyakkal szemben helytakarékosak és kényelmesen nyithatók.

A párhuzamosan toló és bukó-toló vasalatok alkalmazhatók fa-, műanyag- és alumínium nyílászárókhoz is.

Minden vasalatkatrészt a Roto fejleszt és gyárt, amely garantálja a Roto márkára jellemző magas minőséget és a szállítási határidők pontos betartását.

# Minimális. Univerzális.

A univerzálisan alkalmazható Roto Patio Alversa párhuzamosan toló és bukó-toló vasalat fő jellemzője a minimális ráfordítás a gyártás, a raktározás és a logisztika során.



# Minimális. Univerzális.

## Univerzális alkalmazás

A Roto Patio Alversa moduláris felépítésének köszönhetően alkalmas az egyéni vevői igények kielégítésére, mivel egyetlen rendszerrel négy különböző kivitel gyártható. A Roto Patio Alversa párhuzamosan toló vagy bukó-toló rendszerként alkalmazható. Változattól függően választani lehet a rés- vagy a bukó szellőztetés között.

## Egyedülálló a piacon

A párhuzamosan toló rendszer és a bukó szellőztetés kombinációja.



### Roto Patio Alversa | KS

Bukó-toló vasalat bukó szellőztetéssel



### Roto Patio Alversa | PS

Párhuzamosan toló vasalat  
résszellőztetéssel / résszellőztetés nélkül



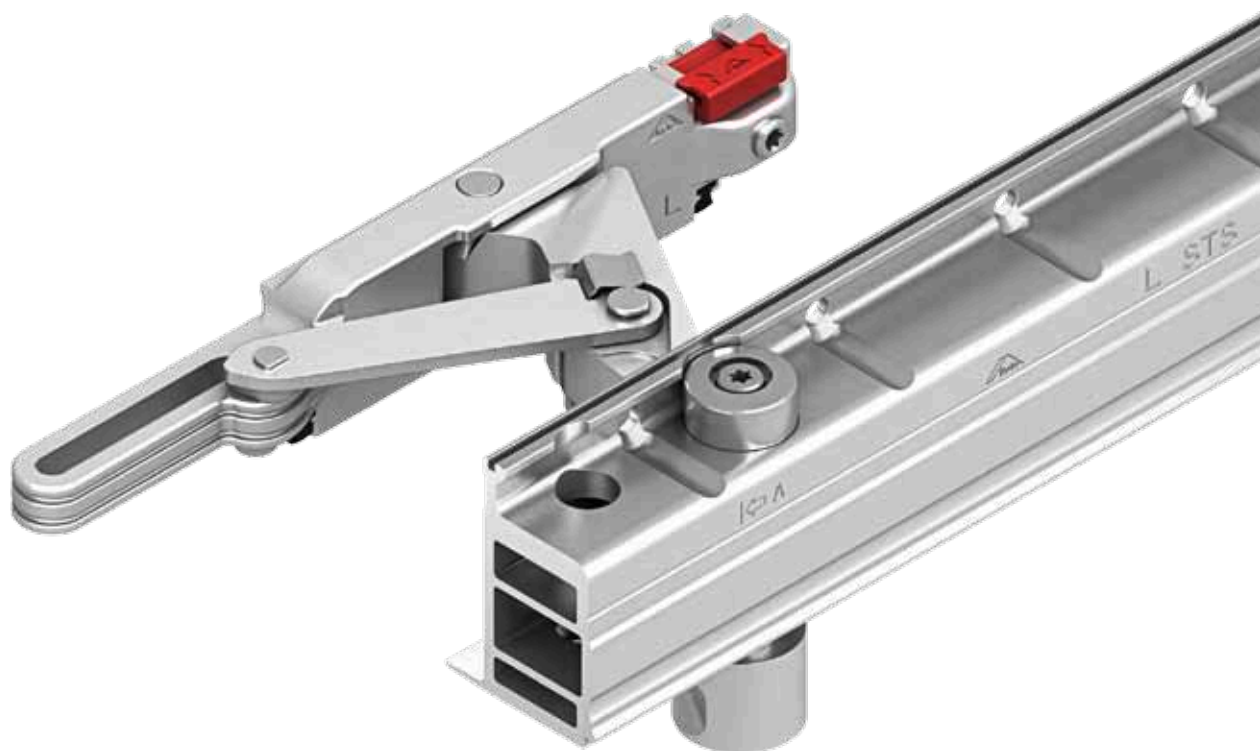
### Roto Patio Alversa | PS Air

Párhuzamosan toló vasalat bukó szellőztetéssel



### Roto Patio Alversa | PS Air Com

Komfort párhuzamosan toló vasalat  
bukó szellőztetéssel





## Minimális. Univerzális.

A Roto Patio Alversa minimálisra csökkenti a gyártási, raktározási és logisztikai ráfordításokat. Ezt a központi zárásból, az univerzális kilincsből és a moduláris toló rendszerből álló ideális kombináció garantálja.

### **Minimális raktározási- és logisztikai ráfordítás**

A Roto Patio Alversa minden változata a jól bevált Roto NT, ill. Roto AL termékkörbe tartozó, azonos központi zárással van szerelve, emellett mindenütt ugyanolyan kilincs alkalmazható.

Az átfogó Roto NT, illetve Roto AL kínálatába tartozó termékek és a Roto Patio speciális alkatrészeinek – futómű, csúszóolló és sínkészlet – megfelelő kombinációjával a legtöbb változatban azonos alkatrészek kerülnek beépítésre, így csökkennek a raktározási és logisztikai költségek.



# Minimális. Univerzális.

## **Minimális gyártási ráfordítás**

Az egymással kompatibilis részegységek és egységes műveletek egyszerűvé teszik az összes termékváltozat szerelését.

Az egyes alkatrészek rugalmas cserélhetősége – beleértve a különböző szellőztetési funkciókat is – a gyártás folyamán a párhuzamosan toló és bukó-toló rendszerek közötti gyors átállást teszi lehetővé, ezáltal minimálisra csökkenthető a termelési költség.

## **Minimális adminisztrációs ráfordítás**

Ezzel az adminisztrációs ráfordítás csökken, mivel az alkatrészváltozatok kis száma egyszerűsíti a törzsadatok felvitelének és karbantartásának folyamatát.





## **Roto Patio** Alversa Végfelhasználói előnyök

### **Könnyű használat**

A párhuzamosan toló változatok innovatív nyitó- és zárómechanizmusa egyenletessé és csendessé teszi a működést. Speciális csillapító elemek biztosítják a szárny tokba történő optimális be-, ill. kifutását. Emellett az összes párhuzamosan toló változat magától értetődően, a szokványos bukó-nyíló ablakokhoz hasonlóan kezelhető.

Különösen kényelmessé teszi a kezelést a Roto Patio Alversa | PS Air Com párhuzamosan toló kivitele: a kilincs 180°-os elfordításakor a szárny automatikusan bukó állásba kerül, így nem szükséges a kézi buktatás. Ennek köszönhetően a nagy és nehéz, akár 200 kg-os teraszajtók is fáradtság nélkül kezelhetők.

### **Egységes megjelenés**

A standard ablakkilincsek, mint például a Roto Line és a Roto Swing használata egységessé teszi a toló rendszerek és bukó-nyíló ablakok megjelenését.



### Biztonságos otthon

Az erkély- és teraszajtók a leggyakoribb támadási felületek a betörők számára. A Roto biztonsági vasalatakatrészeivel – úgy mint zárható kilincs, fúrás elleni védelem, gomba-fejes zárócsap, biztonsági záródarab – a nyílászárók betörés elleni védelmének szintje egyénileg alakítható ki.

A Roto Patio Alversa | PS párhuzamosan toló rendszer egyik kivitele kívülről nem látható résszellőztetéssel rendelkezik, minek köszönhetően a nyílászáró kívülről nézve zártnak tűnik. A biztonsági záródarabok kiegészítő alkalmazásával a résszellőztetett ablak is védett betörés ellen.





**Roto Elzett Vasalatkereskedelmi Kft.**  
**Ablak- és ajtótechnológia**

H-9461 Lövő  
Kossuth Lajos u. 25.

Telefon +36 99 534 200  
Telefax +36 99 367 132  
roto-ese@roto-frank.com

**www.roto.hu**  
**facebook.com/RotoMagyarország**



Készült: 2017. január. Változtatás joga fenntartva. BRO\_220\_HU\_v1  
© 2016 Roto Frank AG \* A Roto bejegyzett védjegy

**Minden igényhez az optimális vasalatrendszer egy helyről:**

- Roto Tilt&Turn** | Bukó-nyíló vasalatrendszer ablakokhoz és teraszajtókhoz
- Roto Sliding** | Vasalatrendszerek nagyméretű teraszajtókhoz
- Roto Door** | Átfogó termékpaletta ajtókhöz
- Roto Equipment** | Kiegészítő alkatrészek ablakokhoz és ajtókhöz