



MAESTRO

tolóajtó-vasalatok
tapétaajtók
helytakarékos vasalatok
automata küszöbök





/// rendelésre 4-5 hét

OZONE 40 TOLÓAJTÓ-VASALAT

F F1 (ezüst színre eloxált)
A alumínium
M hossz: 1900mm
mélység: 50mm
magasság: 51mm

TEHERBÍRÁS: 40 kg, lassított csukódással (soft close vagy ABS).
ÜVEGJTÓ VASTAGSÁG: 8mm
Falra szerelhető (mennyezetre NEM). Az üvegajtó felfüggesztése szorítópfák segítségével történik, furatok nélkül. A magasság állítható beépítés után. Faajtókhoz is alkalmazható. Egyszárnyú ajtókhoz.



OZONE 60 TOLÓAJTÓ-VASALAT

F F1 (ezüst színre eloxált)
A alumínium
M hossz: 2000mm
mélység: 46mm
magasság: 63mm

TEHERBÍRÁS: 60 kg, lassított csukódással (soft close vagy ABS).
ÜVEGJTÓ VASTAGSÁG: 8-10mm
Falra szerelhető (mennyezetre NEM). Az üvegajtó felfüggesztése szorítópfák segítségével történik, furatok nélkül. A magasság állítható beépítés után. Faajtókhoz is alkalmazható. Egy- vagy kétszárnyú ajtókhoz.

/// rendelésre 4-5 hét

OZONE 120 TOLÓAJTÓ-VASALAT

F F1 (ezüst színre eloxált)
A alumínium
M hossz: 2000mm
mélység: 46mm
magasság: 63mm

TEHERBÍRÁS: 120 kg, lassított csukódással (soft close vagy ABS)
ÜVEGJTÓ VASTAGSÁG: 8-10mm
Falra és mennyezetre is szerelhető. Az üvegajtó felfüggesztése szorítópfák segítségével történik, furatok nélkül. A magasság állítható beépítés után. Faajtókhoz is alkalmazható. Egy- vagy kétszárnyú ajtókhoz.



/// rendelésre 4-5 hét

TOLÓAJTÓKAGYLÓK furattal, párban

F szálcsiszolt vagy matt fekete
A rozsdamentes acél

3901: furat átmérő: 50mm | külső átmérő: 58mm
3902: furat átmérő: 48mm | külső átmérő: 60mm
3903: furat átmérő: 48mm | külső átmérő: 60mm
3921: furat átmérő: 18mm | külső méret: 52x52mm

TOLÓAJTÓKAGYLÓK öntapadós, párban

F súrolt F1 (ezüst színre eloxált) vagy matt fekete
A alumínium

3931 négyzet: 58x58mm | magasság: 9mm
3932 tégalap: 58x115mm | magasság: 9mm
3933 kör: átmérő: 60mm | magasság: 10mm

AJTÓHÚZÓK öntapadós, párban

F súrolt F1 (ezüst színre eloxált) vagy matt fekete
A alumínium

8043: kétoldalas szett: ajtóhúzó + takarólemez
40x350mm, a fal felőli oldalon a takarólemez tartozék
8053: 11x18x300mm
8057: 11x18x700mm





FALBAN FUTÓ, TOKBORÍTÁST IGÉNYLŐ TOLÓAJTÓ-VASALATOK

A falban futó tolóajtók közül a legelterjedtebb, tokborításos változatok a normál, tokkal szerelt, nyíló belső ajtókhöz leginkább hasonló megoldások. Zárt állapotban pont úgy néznek ki, mint a többi nyíló ajtó a lakásban: egy szép ajtólap, amit egy hasonló anyagból készült ajtótok ölel körül. Ugyanakkor nyitás közben és nyitott állapotban is rengeteg helyet és felfelületet spórolnak, tartósak, könnyen használhatók, elegánsak, és mégis diszkrét megoldást jelentenek a helyiségek helytakarékos elválasztására.



MAGNIFICO
(PLATINUM LINE)

FORRADALMIAN ÚJ, MÁGNESES LEVITÁCIÓS TECHNOLÓGIÁVAL MŰKÖDŐ, FALBAN FUTÓ TOLÓAJTÓ-VASALAT, KÉSZRE SZERELT TOKSZERKEZETTEL, GIPSZKARTON- ÉS VAKOLT TÉGLAFALHOZ EGYARÁNT, EGYSZÁRNYÚ



MAESTRO
(PLATINUM LINE)

CSÚSKATEGÓRIÁS, FALBAN FUTÓ TOLÓAJTÓ-VASALAT, KÉSZRE SZERELT TOKSZERKEZETTEL, EGY- VAGY KÉTSZÁRNYÚ, GIPSZKARTON- ÉS VAKOLT TÉGLAFALHOZ EGYARÁNT, 800-3000 MM MAGASSÁGIG, CM PONTOSSÁGÚ MÉRETBEN RENDELHETŐ, AKÁR 28DB HANGGÁTLÓ VÁLTOZATBAN IS



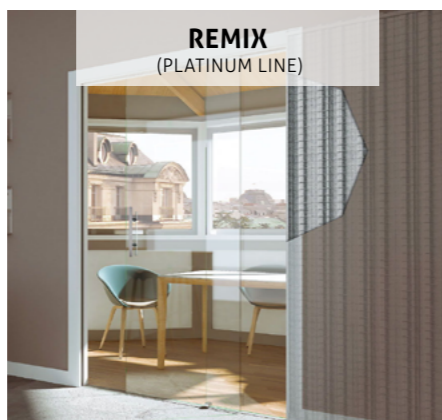
APPLAUSO
(PLATINUM LINE)

CSÚSKATEGÓRIÁS, HELYTAKARÉKOS FALBAN FUTÓ TOLÓAJTÓ-VASALAT, VAKOLT FALHOZ, A FÉLBEHAJTOTT AJTÓLAP A KÉSZRE SZERELT TOKSZERKEZETBE TOLHATÓ. EGY- VAGY KÉTSZÁRNYÚ



GRANLUCE
(PLATINUM LINE)

CSÚSKATEGÓRIÁS, FALBAN FUTÓ TOLÓAJTÓ-VASALAT FA AJTÓLAPOKHOZ, KÉSZRE SZERELT TOKSZERKEZETTEL, GIPSZKARTON- ÉS VAKOLT FALHOZ EGYARÁNT, DUPLASZÁRNYÚ, EGY IRÁNYBA TOLHATÓ (TELESZKÓPOS)



REMIX
(PLATINUM LINE)

CSÚSKATEGÓRIÁS, FALBAN FUTÓ TOLÓAJTÓ-VASALAT ÜVEGAJTÓHOZ, KÉSZRE SZERELT TOKSZERKEZETTEL, VAKOLT FALHOZ, DUPLASZÁRNYÚ, EGY IRÁNYBA TOLHATÓ (TELESZKÓPOS)



PRATICO
(PLATINUM LINE)

CSÚSKATEGÓRIÁS, HELYTAKARÉKOS FALBAN FUTÓ TOLÓAJTÓ-VASALAT, VAKOLT TÉGLAFALHOZ, 2 EGYMÁS MELLETTI EGYSZÁRNYÚ AJTÓ EGY KÖZÖS, KÉSZRE SZERELT TOKSZERKEZETBE TOLHATÓ



ORBITALE
(PLATINUM LINE)

CSÚSKATEGÓRIÁS, FALBAN FUTÓ TOLÓAJTÓ-VASALAT ÍVESEN HAJLÍTOTT FALHOZ, KÉSZRE SZERELT TOKSZERKEZETTEL, KÉSZRE GYÁRTOTT AJTÓSZÁRNYVAL ÉS -TOKBORÍTÁSSAL, GIPSZKARTON- ÉS VAKOLT FALHOZ EGYARÁNT, EGY- VAGY KÉTSZÁRNYÚ



SCRIGNOTECH
(TECH LINE)

VERSENYKÉPES ÁRÚ, FALBAN FUTÓ TOLÓAJTÓ-VASALAT, KÉSZRE SZERELT TOKSZERKEZETTEL, GIPSZKARTON- ÉS VAKOLT FALHOZ EGYARÁNT, EGY- VAGY KÉTSZÁRNYÚ (KÉT OLDALRA TOLHATÓ)



OPENBOX
(TECH LINE)

VERSENYKÉPES ÁRÚ, FALBAN FUTÓ TOLÓAJTÓ-VASALAT, ELEMEKBŐL ÖSSZEÁLLÍTHATÓ TOKSZERKEZETTEL, GIPSZKARTON FALHOZ, EGY- VAGY KÉTSZÁRNYÚ

NEW

/// készleten

OPENBOX

KIVÁLÓ MINŐSÉGŰ ÉS VERSENYKÉPES ÁRÚ FALBAN FUTÓ, TOKBORÍTÁST IGÉNYLŐ TOLÓAJTÓ-VASALAT, ELEMEKBŐL ÖSSZEÁLLÍTHATÓ TOKSZERKEZETTEL, EGY- VAGY KÉTSZÁRNYÚ VÁLTOZATBAN

ANYAGA: galvanizált acél
TEHERBÍRÁS: max. 120 kg
MAGASSÁG (NÉVLEGES): 2000 mm (egyedi megrendelésre) vagy 2100 mm (készletről)
MAXIMÁLIS AJTÓLAPVASTAGSÁG: 40 mm (100 mm-es gipszkarton falakhoz) vagy 43 mm (125 mm-es gipszkarton falakhoz)
SZÉLESSÉG: 600, 700, 750, 800, 900, 1000 mm, nem vágható
FALVASTAGSÁG:
 – az alaprendszer 100 mm vastag gipszkarton falhoz való (készletről),
 – 125 mm vastag gipszkarton falhoz is rendelhető, ez esetben a belső fészek mérete 69 mm, az ajtólap maximális vastagsága pedig 43mm.
GARANCIA: A TELJES RENDSZERRE 20 ÉV

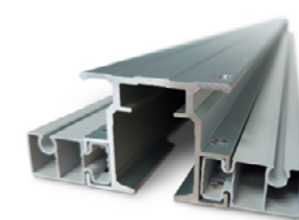
ELŐNYEI:

- Könnyen szállítható és raktározható
- Nagyon tartós, a zárt tok szerkezetekhez képest is kétszer stabilabb ez a nyitott rendszer
- A Scrigno által szabadalmaztatott, a csúskategóriás Platinum családnál is használt kétszintes (duplakamrás) sínnek köszönhetően a végállásútközös beszerelését kényelmesen, az ajtónyílásból el tudjuk végezni, a sín utólagos kiserelése nélkül. Sőt, ugyanígy a rendszer a beépítés után is bővíthető kiegészítővel, pl. lassító ABS-szel, vagy akár a végállásútközös is kényelmesen, az ajtónyílásban állva, a sín kiserelése nélkül utánállítható.
- A legnehezebb ajtókat is könnyedén mozgathatja az OpenBox-szal, ezt garantálja a rendszer kiemelkedő, max. 120 kg-os terhelhetősége.
- A sima gördülést és könnyű indulást a négykerekű, kerekenként csapágyazott, műanyag testű görgős kocsik és a prémium minőségű Platinum családnál is használt nylon kerek garatálják.
- A gyár 20 év garanciát biztosít a teljes rendszerre.
- A padlómegevezetőt a padló megfúrása nélkül is rögzítheti az ún. „rögzítőtoronyok” segítségével.
- Az ajtómegevezető vastagsága bővíthető állítható.
- Sokrétűen bővíthető az alaprendszer: kiegészíthető dupla ABS lassítóval, üveg esetén: SLOWGLASS-szal, vagy beépíthető az automata Open 2.0 is a mozgásérzékelővel.

A KIT ÖSSZETÉTELE:

függőleges fém tartóelemek, tok oldali fa fogadó, 5 db perforált borda, dupla kamrás sín, oldalsó távtartók a sín beépítéséhez, szerelőegység (benne a görgőcsapágyokkal, ajtólap-felfogató lemezekkel, csavarokkal, szerelőlekekkel), 2 db fém távtartó az ajtónyílásba, alsó ajtólap-megevezető.

TOVÁBBI INFORMÁCIÓ:
www.maestro-tolajto.eu



kétszintes (duplakamrás) sín



görgős kocsi

NEW

/// rendelésre 4-5 hét

MAGNIFICO

FORRADALMIAN ÚJ, MÁGNESES LEVITÁCIÓS TECHNOLÓGIÁVAL MŰKÖDŐ, TOKBORÍTÁST IGÉNYLŐ, FALBAN FUTÓ TOLÓAJTÓ-VASALAT, KÉSZRE SZERELT TOKSZERKEZETTEL. A SCRIGNO MAGNIFICO, AZ ELSŐ TOLÓAJTÓ-MEGOLDÁS MÁGNESES LEVITÁCIÓVAL. DINAMIKUSAN ÉS CSENDESEN MOZOG, SÚRLÓDÁS ÉS KOPÁS NÉLKÜL, SZINTE KIOLTVA A GRAVITÁCIÓ EREJÉT. EGY TELJESEN MÁGNESES VONZÁSON ALAPULÓ RENDSZER, AZ ELEKTROMOSSÁG HASZNÁLATA NÉLKÜL. A KÖNNYEDSÉG EREJE, EGY GÖRDÜLÉKENYEBB VILÁGÉRT.

TEHERBÍRÁS: 25 kg / 40 kg
MAGASSÁG (NÉVLEGES): 2000/2100 mm (25 kg), illetve 1800/2400 mm (40 kg)
MAXIMÁLIS AJTÓLAPVASTAGSÁG: 40 mm (100 mm-es gipszkarton falakhoz) vagy 43 mm (125 mm-es gipszkarton falakhoz) vagy 43 mm (vakolt téglafalakhoz)
SZÉLESSÉG: 600, 700, 800, 900, 1000 mm, nem vágható
FALVASTAGSÁG:
 – gipszkarton falaknál: 100/125 mm
 – vakolt téglafalaknál: 105/125/145 mm

ELŐNYEI:

- A mágneses csúszás megszünteti a rendszer elemei közötti súrlódást, csökkenti a kopást és növeli az ajtó élettartamát.
- A szélső állásnál található mágneses ütköző programozott lassítással teszi lehetővé az ajtó rendkívül lágy és hangtalan nyitását és zárását.
- A Magnifico a lehető legnagyobb körülmények között készült, ezért alakítottuk ki benne a maximális biztonságot garantáló kisiklógátló rendszert is.
- Tokborítással és tokborítás nélkül is kapható.
- A tokborítást igénylő változat esetén 25 kg illetve 40 kg teherbírással is rendelhető a szerkezet.
- A mágnesek természetes mágnesek, élettani hatásuk nincs.
- Ez az egyetlen olyan rendszer, ahol a sín kivehető.
- Üveg szereléssel is kérhető.



TOVÁBBI INFORMÁCIÓ:
www.maestro-tolajto.eu





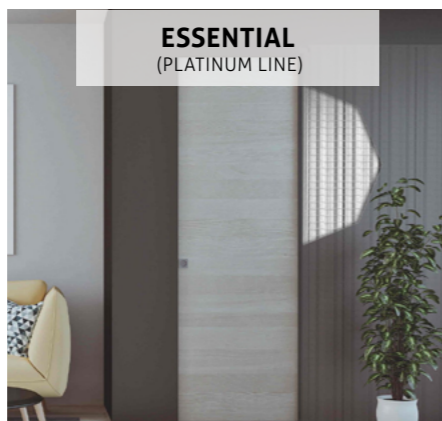
FALBAN FUTÓ, TOKBORÍTÁS NÉLKÜLI, MINIMALISTA TOLÓAJTÓ-VASALATOK

A falban futó tolóajtókon belül különleges kategóriát képeznek az elmúlt években divatosabbá vált, minimalista stílusú, tokborítás nélkül beépített tolóajtók. Minimalista, mert az ajtó a falba rejtett vasalatnak köszönhetően mindenféle akadály és zavaró tényező nélkül, azaz ajtótok és takarólécek nélkül kapcsolódik a falhoz, szinte egybeolvad vele. És mindezt teszi úgy, hogy ez a különleges esztétikai megoldás az ajtó stabilitására és mechanikai funkcióira nincs hatással, azok műszakilag kifogástalanok maradnak, méltón a világhírű Scrigno márkához.



MAGNIFICO FIT
(PLATINUM LINE)

FORRADALMIAN ÚJ, MÁGNESES LEVITÁCIÓS TECHNOLÓGIÁVAL MŰKÖDŐ FALBAN FUTÓ TOLÓAJTÓ-VASALAT, KÉSZRE SZERELT TOKSZERKEZETTEL, GIPSZKARTON- ÉS VAKOLT TÉGLAFALHOZ EGYARÁNT, EGYSZÁRNYÚ



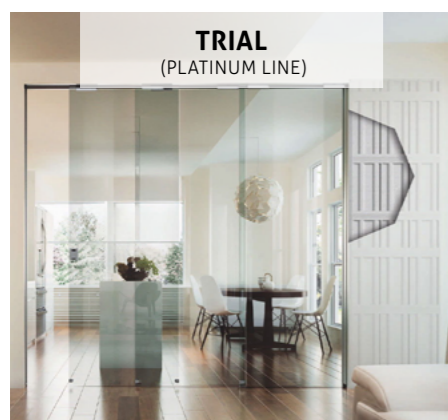
ESSENTIAL
(PLATINUM LINE)

CSÜCSKATEGÓRIÁS, MINIMALISTA, FALBAN FUTÓ TOLÓAJTÓ-VASALAT, KÉSZRE SZERELT TOKSZERKEZETTEL, GIPSZKARTON- ÉS VAKOLT TÉGLAFALHOZ EGYARÁNT, EGY- VAGY KÉTSZÁRNYÚ (KÉT OLDALRA ELTOLHATÓ)



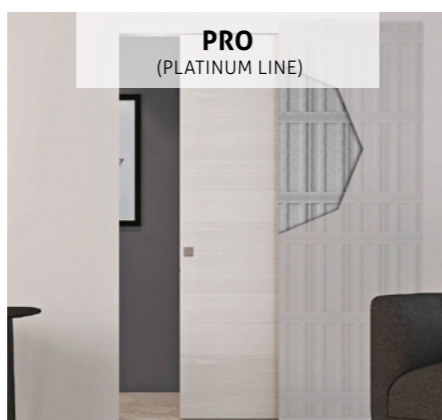
DUAL
(PLATINUM LINE)

CSÜCSKATEGÓRIÁS, MINIMALISTA, FALBAN FUTÓ TOLÓAJTÓ-VASALAT ÜVEGAJTÓKHOZ, KÉSZRE SZERELT TOKSZERKEZETTEL, VAKOLT TÉGLAFALHOZ, DUPLASZÁRNYÚ (EGY IRÁNYBA ELTOLHATÓ, TELESZKÓPOS)



TRIAL
(PLATINUM LINE)

CSÜCSKATEGÓRIÁS, MINIMALISTA FALBAN FUTÓ TOLÓAJTÓ-VASALAT ÜVEGAJTÓKHOZ, KÉSZRE SZERELT TOKSZERKEZETTEL, GIPSZKARTON- ÉS VAKOLT TÉGLAFALHOZ EGYARÁNT, TRIPLASZÁRNYÚ (EGY IRÁNYBA TOLHATÓ, TELESZKÓPOS)



PRO
(PLATINUM LINE)

CSÜCSKATEGÓRIÁS, MOTOROS (OPEN 2.0), MINIMALISTA FALBAN FUTÓ TOLÓAJTÓ-VASALAT, KÉSZRE SZERELT TOKSZERKEZETTEL, GIPSZKARTON- ÉS TÉGLAFALHOZ EGYARÁNT, EGYSZÁRNYÚ



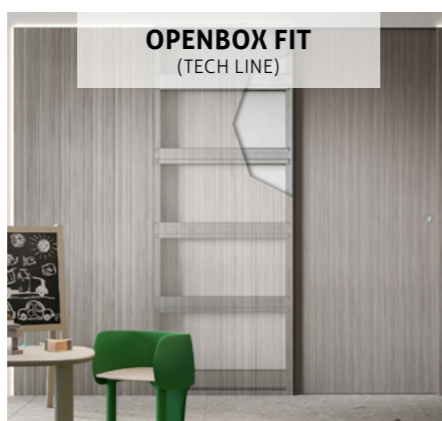
HANGGÁTLÓ
(PLATINUM LINE)

FELSŐ KATEGÓRIÁS, MINIMALISTA, HANGGÁTLÓ (39 dB), FALBAN FUTÓ TOLÓAJTÓ-RENDSZER, HANGGÁTLÓ AJTÓLAPPAL ÉS KÉSZRE SZERELT TOKSZERKEZETTEL, GIPSZKARTON FALHOZ, EGYSZÁRNYÚ



TECHZERO
(TECH LINE)

VERSENYKÉPES ÁRÚ, FALBAN FUTÓ TOLÓAJTÓ-VASALAT, KÉSZRE SZERELT TOKSZERKEZETTEL, VAKOLT TÉGLAFALHOZ, EGYSZÁRNYÚ



OPENBOX FIT
(TECH LINE)

VERSENYKÉPES ÁRÚ, FALBAN FUTÓ TOLÓAJTÓ-VASALAT ELEMEKBŐL ÖSSZEÁLLÍTHATÓ TOKSZERKEZETTEL, GIPSZKARTON FALHOZ, EGYSZÁRNYÚ



EI30 TŰZGÁTLÓ
(PLATINUM LINE)

MINIMALISTA, TŰZGÁTLÓ (30 PERC), FALBAN FUTÓ TOLÓAJTÓ-VASALAT, KÉSZRE SZERELT TOKSZERKEZETTEL, GIPSZKARTON FALHOZ, EGYSZÁRNYÚ

NEW

/// készleten

OPENBOX FIT

KIEMELKEDŐEN VERSENYKÉPES ÁRÚ, GIPSZKARTON FALBA ÉPÍTHETŐ, ELEMEKBŐL ÖSSZEÁLLÍTHATÓ VASALAT FALBAN FUTÓ TOLÓAJTÓKHOZ, MELY KIS SZÁLLÍTÁSI MÉRETE MIATT KÖNNYEN KEZELHETŐ, ÉS GYORSAN, AKÁR PERCEK ALATT BEÉPÍTHETŐ. MINIMALISTA STÍLUSÚ, TOKBORÍTÁST NEM IGÉNYEL

ANYAGA: galvanizált acél
TEHERBÍRÁS: max. 120 kg
MAGASSÁG (NÉVLEGES): 2000 mm (egyedi megrendelésre) vagy 2100 mm (készletről)
MAXIMÁLIS AJTÓLAPVASTAGSÁG: 40 mm (100 mm-es gipszkarton falakhoz) vagy 43 mm (125 mm-es gipszkarton falakhoz)
SZÉLESSÉG: 600, 700, 750, 800, 900, 1000 mm, nem vágható
FALVASTAGSÁG:
 – az alaprendszer 100 mm vastag gipszkarton falhoz való (készletről),
 – 125 mm vastag gipszkarton falhoz is rendelhető, ez esetben a belső fészek mérete 69 mm, az ajtólap maximális vastagsága pedig 43mm.
GARANCIA: A TELJES RENDSZERRE 20 ÉV

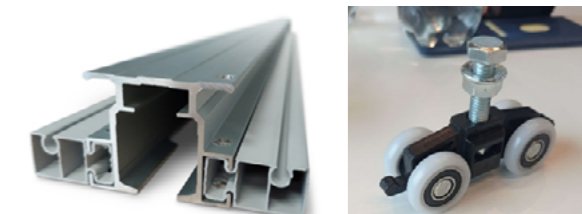
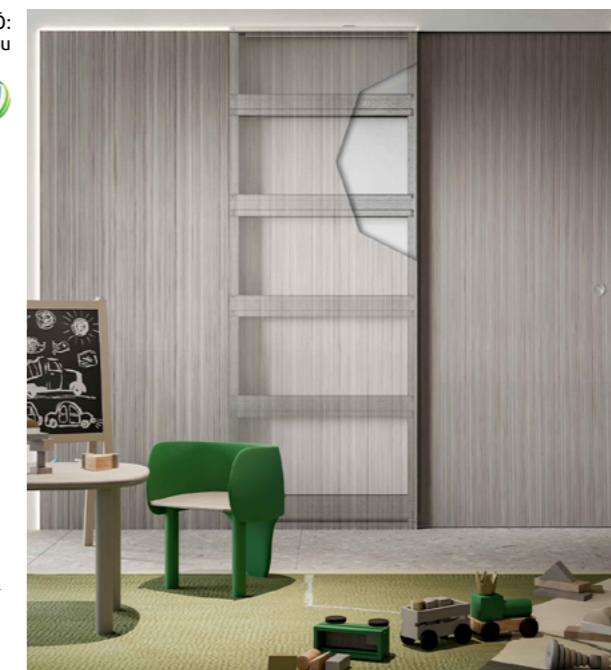
ELŐNYEI:

- Könnyen szállítható és raktározható.
- Nagyon tartós, a zárt tokszervekhez képest is kétszer stabilabb ez a nyitott rendszer.
- A Scrigno által szabadalmaztatott, a csúcskategóriás Platinum családnál is használt kétszintes (duplakamrás) sínnek köszönhetően a végállásútközös beszerelését kényelmesen, az ajtónyílásból el tudjuk végezni, a sín utólagos kiserelése nélkül. Sőt, ugyanígy a rendszer a beépítés után is bővíthető kiegészítővel, pl. lassító ABS-szel, vagy akár a végállásútközös is kényelmesen, az ajtónyílásban állva, a sín kiserelése nélkül utánállítható.
- A legnehezebb ajtókat is könnyedén mozgathatja az OpenBox-szal, ezt garantálja a rendszer kiemelkedő, max. 120 kg-os terhelhetősége.
- A sima gördülést és könnyű indulást a négykerekű, kerekenként csapágyazott, műanyag testű görgős kocsik és a prémium minőségű Platinum családnál is használt nyilon kerekek garantálják.
- A gyár 20 év garanciát biztosít a teljes rendszerre.
- A padlómegevezetőt a padló megfúrása nélkül is rögzítheti az ún. „rögzítőtoronyok” segítségével.
- Az ajtómegevezető vastagsága bővítővel állítható.
- Sokrétűen bővíthető az alaprendszer: kiegészíthető dupla ABS lassítóval, üveg esetén: SLOWGLASS-szal, vagy beépíthető az automata Open 2.0 is a mozgásérzékelővel.

A KIT ÖSSZETÉTELE:

független fém tartóelemek, 5 db perforált borda, dupla kamrás sín, oldalsó távtartók a sín beépítéséhez, szerelőegység (benne a görgőscsapágyokkal, ajtólap-felfogató lemezekkel, csavarokkal, szerelőekkel), 2 db fém távtartó az ajtónyílásba, alsó ajtólap-megevezető.

TOVÁBBI INFORMÁCIÓ:
www.maestro-tolajto.eu



kétszintes (duplakamrás) sín

görgős kocsi

NEW

/// rendelésre 4-5 hét

MAGNIFICO FIT

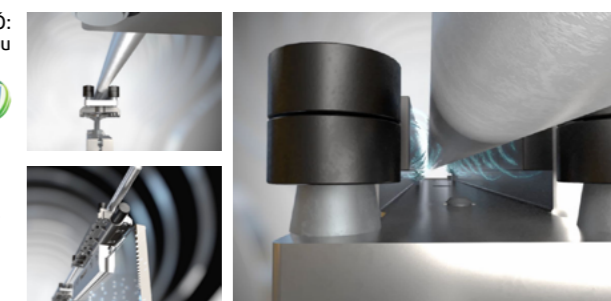
FORRADALMIAN ÚJ, MÁGNESES LEVITÁCIÓS TECHNOLÓGIÁVAL MŰKÖDŐ, TOKBORÍTÁS NÉLKÜLI, FALBAN FUTÓ TOLÓAJTÓ-VASALAT, KÉSZRE SZERELT TOKSZERKEZETTEL. A SCRIGNO MAGNIFICO AZ ELSŐ TOLÓAJTÓ-MEGOLDÁS MÁGNESES LEVITÁCIÓVAL. DINAMIKUSAN ÉS CSENDESEN MOZOG, SÚRLÓDÁS ÉS KOPÁS NÉLKÜL, SZINTE KIOLTVA A GRAVITÁCIÓ EREJÉT. EGY TELJESEN MÁGNESES VONZÁSOS ALAPULÓ RENDSZER, AZ ELEKTROMOSSÁG HASZNÁLATA NÉLKÜL. A KÖNNYEDSÉG EREJE, EGY GÖRDÜLÉKENYEBB VILÁGÉRT.

TEHERBÍRÁS: 40 kg
MAGASSÁG (NÉVLEGES): 1800/2400 mm
MAXIMÁLIS AJTÓLAPVASTAGSÁG: 40 mm (100 mm-es gipszkarton falakhoz) vagy 43 mm (vakolt téglafalakhoz)
SZÉLESSÉG: 600, 700, 800, 900, 1000 mm, nem vágható
FALVASTAGSÁG:
 – gipszkarton falaknál: 100/125 mm
 – vakolt téglafalaknál: 105/125/145 mm

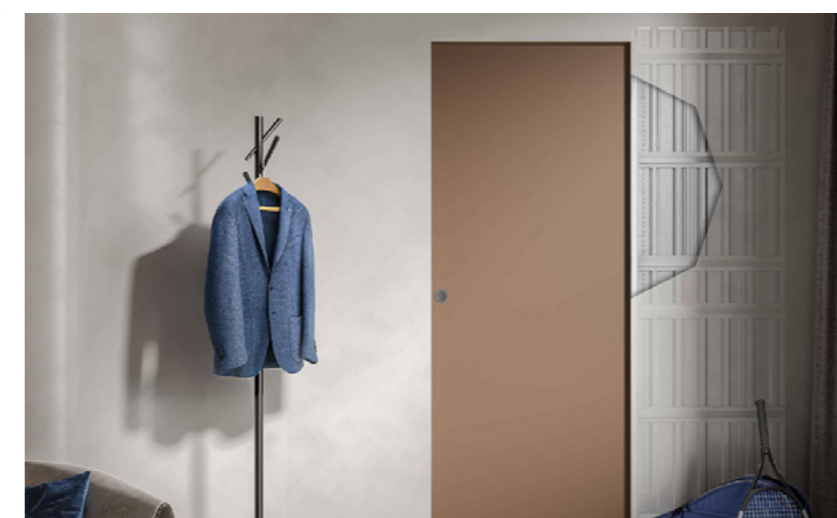
ELŐNYEI:

- A mágneses csúszás megszünteti a rendszer elemei közötti súrlódást, csökkenti a kopást és növeli az ajtó élettartamát.
- A szélső állásnál található mágneses ütköző programozott lassítással teszi lehetővé az ajtó rendkívül lágy és hangtalan nyitását és zárását.
- A Magnifico a lehető legnagyobb körültekintéssel készült, ezért alakítottuk ki benne a maximális biztonságot garantáló kisiklás-gátló rendszert is.
- Tokborítással és tokborítás nélkül is kapható.
- A tokborítást igénylő változat esetén 25 kg illetve 40 kg teherbírással is rendelhető a szerkezet.
- A mágnesek természetes mágnesek, élettani hatásuk nincs.
- Ez az egyetlen olyan rendszer, ahol a sín kivethető.
- Üveg szerelvényel is kérhető.

TOVÁBBI INFORMÁCIÓ:
www.maestro-tolajto.eu



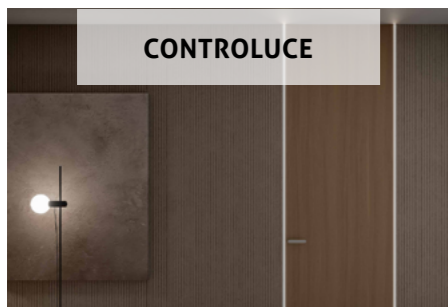
mágneses levitációs technológia





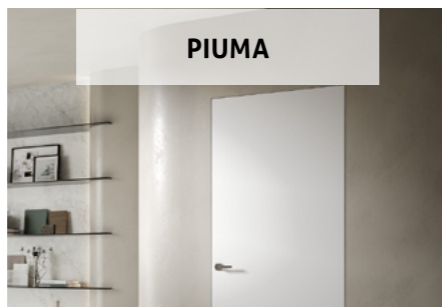
TAPÉTAJTÓK

A tapétaajtó a fal síkjába simul és szinte beleolvad a környezetébe. Nincsenek kiálló vagy látszó pántok, tokok, sőt, gyakran maga az ajtólap is alig észrevehető – az ajtó a falfelületeknek adja át a főszerepet a lakberendezésben. Az ajtólap akár a fallal teljesen megegyezően pácolható, festhető, lakkozható, tapétázható, így azzal egybefüggő felületet alkothat.



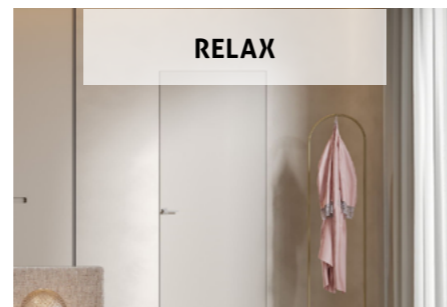
CONTROLUCE

CSÜCSKATEGÓRIÁS FURNÉROZOTT, MATT FESTETT VAGY FESTHETŐ ALAPOZÓVAL ELŐKÉSZÍTETT TAPÉTAJTÓ (55 MM) ÉS A HOZZÁ TARTOZÓ VASALAT, BEÉPÍTETT LED FÉNYCSÍKKAL AZ AJTÓ KÖRÜL, TÉGLA- ÉS GIPSZKARTON FALHOZ, AKÁR A MENNYEZET MAGASSÁGIG



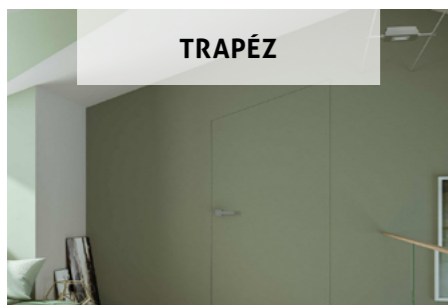
PIUMA

CSÜCSKATEGÓRIÁS FESTETT TAPÉTAJTÓ (50 MM VASTAG) ÉS A HOZZÁ TARTOZÓ VASALAT, TÉGLA- ÉS GIPSZKARTON FALHOZ, AKÁR 3000 MM MAGASSÁGIG, EGY- VAGY KÉTSZÁRNŰ, A LÁGY CSUKÓDÁST A BEÉPÍTETT SOFTCLOSE AJTÓBEHÚZÓ GARANTÁLJA



RELAX

CSÜCSKATEGÓRIÁS FESTETT TAPÉTAJTÓ (50 MM VASTAG) ÉS A HOZZÁ TARTOZÓ VASALAT, TÉGLA- ÉS GIPSZKARTON FALHOZ, AKÁR 3000 MM MAGASSÁGIG, EGY- VAGY KÉTSZÁRNŰ, AZ EXTRA CSENDET AZ ALSÓ HANGZÁRO KÜSZÖB BIZTOSÍTJA



TRAPÉZ

EXKLUZÍV FESTETT TAPÉTAJTÓ ÉS A HOZZÁ TARTOZÓ VASALAT, AHOZ A FELSŐ KERESZTTARTÓ FERDE, 60-89°-OS SZÖGBEN DÖNTÖTT (PL. LÉPCSŐ ALÁ), TÉGLA- ÉS GIPSZKARTON FALHOZ, EGYSZÁRNŰ



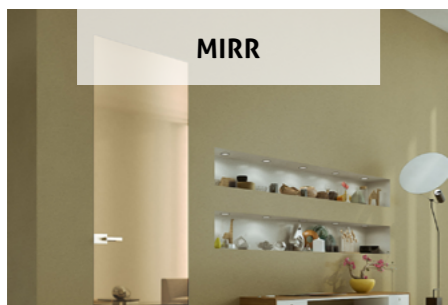
MENNYEZETIG ÉRŐ

FELSŐ KATEGÓRIÁS FESTETT TAPÉTAJTÓ FELSŐ KERESZTTARTÓ NÉLKÜL, ÉS A HOZZÁ TARTOZÓ VASALAT, TÉGLA- ÉS GIPSZKARTON FALHOZ, EGYSZÁRNŰ



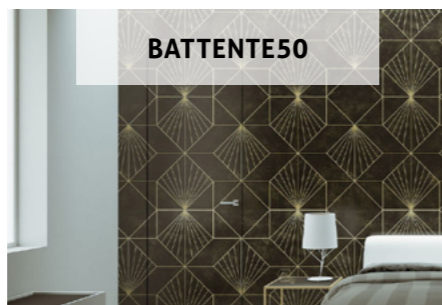
LITTLE

KISMÉRETŰ, ŰN. REVÍZIÓS (TAPÉTA)AJTÓ, FESTHETŐ ALAPOZÓVAL ELŐKÉSZÍTVE, TÉGLA- ÉS GIPSZKARTON FALHOZ, OLDALRA NYÍLÓ (EGY- VAGY KÉTSZÁRNŰ), BUKÓ, FELFELÉ NYÍLÓ VAGY FÜGGŐLEGESEN KÉTSZÁRNŰ VÁLTOZATBAN



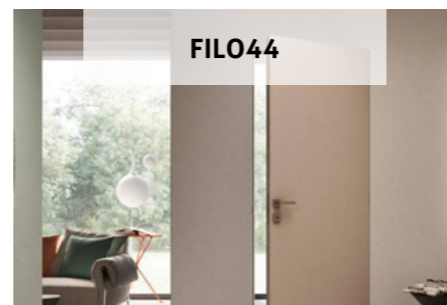
MIRR

CSÜCSKATEGÓRIÁS FALSÍKBA ZÁRÓDÓ ÜVEGAJTÓ (50 MM VASTAG), EGY VAGY KÉT ÜVEGLAPPAL ÉS A HOZZÁ TARTOZÓ VASALATTAL, TÉGLA- ÉS GIPSZKARTON FALHOZ, EGYSZÁRNŰ



BATTENTE50

KIVÁLÓ MINŐSÉGŰ, FESTHETŐ ALAPOZÓVAL ELŐKÉSZÍTETT TAPÉTAJTÓ (50MM VASTAG) ÉS A HOZZÁ TARTOZÓ VASALAT, TÉGLA- ÉS GIPSZKARTON FALHOZ, AKÁR 2700MM MAGASSÁGIG, EGYSZÁRNŰ



FILO44

VERSENYKÉPES ÁRÚ, ÖTLETES KIALAKÍTÁSA OKÁN UNIVERZÁLISAN BEÉPÍTHETŐ, MEGFORDÍTHATÓ STANDARD TAPÉTAJTÓ (44 MM VASTAG), FESTHETŐ ALAPOZÓVAL ELŐKÉSZÍTETT FELÜLETTEL, ÉS A HOZZÁ TARTOZÓ VASALAT, 2100 MM MAGAS, TÉGLA- ÉS GIPSZKARTON FALHOZ, EGYSZÁRNŰ



HANGGÁTLÓ

28 DB HANGGÁTLÁST BIZTOSÍTÓ TAPÉTAJTÓ ÉS A HOZZÁ TARTOZÓ VASALAT, TÉGLA- ÉS GIPSZKARTON FALHOZ, EGYSZÁRNŰ



TŰZGÁTLÓ

FELSŐ KATEGÓRIÁS, TŰZGÁTLÓ TAPÉTAJTÓ (60MM VASTAG) ÉS A HOZZÁ TARTOZÓ VASALAT, TÉGLA- ÉS GIPSZKARTON FALHOZ, EGYSZÁRNŰ



/// készleten

FILO44

MEGFORDÍTHATÓ STANDARD TAPÉTAJTÓ ÉS HOZZÁ TARTOZÓ VASALAT TÉGLA ÉS GIPSZKARTON FALHOZ EGYARÁNT.

A CSOMAG TARTALMA: robusztus alumínium keret, mely bármilyen faltípusba stabilan és repedések nélkül rögzíthető; 44 mm vastag, fehér alapozóval kezelt, papírrácsbetétes ajtólap; mágneses bevésőzár (matt króm előlappal); 3D állítható rejtett pántok (3 db); fehér gumitömítés a tokhoz; kilincs előkészítés (a kilincs nem tartozék); 1 db automata küszöb (az ajtó felső élébe, kérésre alulra is rendelhető); üvegszövet vakolóháló és hozzá való rögzítőkábel az illesztésekhez. Az ajtón gyárilag ki lettek alakítva a furatok a pántokhoz, zárhoz, kilincshez.

AJTÓVASTAGSÁG: 44 mm
FALVASTAGSÁG: gipszkarton falnál min. 100 mm, téglafalnál min. 105 mm
MÉRETEK: 600, 700, 800, 900, 1000 x 2100 mm

ELŐNYEI:

- az ajtólap teljesen megfordítható, így nincs külön jobbos-balos, kifelé vagy befelé nyíló. Ez sokkal egyszerűbbé teszi a beépítést, a rendelést és a készletezést is,
- nagyon modern, divatos megjelenés, versenyképes ár,
- könnyű és gyors szerelhetőség, stabil beépítés és hosszú élettartam,
- az ajtó felülete könnyen kezelhető az alapozásnak köszönhetően,
- készletről azonnal szállítható.



/// rendelésre 4-5 hét

BATTENTE50

50MM VASTAG TAPÉTAJTÓ ÉS HOZZÁ TARTOZÓ VASALAT TÉGLA ÉS GIPSZKARTON FALHOZ EGYARÁNT. AKÁR 2700MM MAGASSÁGIG.

A CSOMAG TARTALMA: robusztus alumínium keret, mely bármilyen faltípusba stabilan és repedések nélkül rögzíthető; 50 mm vastag, fehér alapozóval kezelt, papírrácsbetétes ajtólap; mágneses bevésőzár (matt króm előlappal); 3D állítható rejtett pántok (3 db); fehér gumitömítés a tokhoz; kilincs előkészítés (a kilincs nem tartozék); üvegszövet vakolóháló és hozzá való rögzítőkábel az illesztésekhez. Az ajtón gyárilag ki lettek alakítva a furatok a pántokhoz, zárhoz, kilincshez.

AJTÓVASTAGSÁG: 50 mm
FALVASTAGSÁG: min. 105 mm vakolt falnál, min. 100 mm gipszkarton falnál
NÉVLEGES SZÉLESSÉG: 600, 700, 800, 900, 1000 mm
NÉVLEGES MAGASSÁG: 1800-2100, 2110-2390, 2400-2700 mm
Egyedi méretekben is rendelhető. (8-10 hét)
NYÍLÁSIÁNY: kifelé nyíló jobbos, kifelé nyíló balos, befelé nyíló jobbos, befelé nyíló balos.
Megrendeléskor ezt meg kell adni.



NEW

/// rendelésre 4-5 hét

SCRIGNO PADLÓSZEGÉLYLÉC

A Scrigno falsíkban elhelyezkedő padlószegélyléc tökéletes kiegészítője az olasz gyár falsíkba záródó ajtóknak. A részletek iránti igényesség és a minimalista design hívta életre. Ez a sokoldalú termék maximálisan alkalmazkodik mind a tokborítás nélküli tolóajtókhoz, mind a tapétaajtókhoz, sőt, még rejtett LED-csík beépítését is lehetővé teszi. Azon túl, hogy megvédi a falat a sérülésektől, felzástól, az otthonok megjelenését is elegánsan egészíti ki ez a falba tökéletesen integrált szegélyléc. További praktikum, hogy mögé akár vezetékeket is el lehet rejteni.

TOVÁBBI INFORMÁCIÓ:
www.maestro-toloajto.eu

TRICKS, A „LEBEGŐ” AJTÓ

Különleges, szabadalommal védett fal előtt futó tolóajtó-vasalat, ahol az ajtólap mindvégig teljesen eltakarja a mechanikát, tehát az egyáltalán nem látszik. Ugyanakkor az ajtó nem érintkezik sehol sem a padlóval, így olyan, mintha a fal előtt lebegne. Igazi mestermű! Alkalmazása nem csak szobaajtókhoz ajánlott, hanem akár rejtett fali szekrények ajtajaihoz is tökéletes. Az ajtó ilyenkor lehet egy kép vagy fali dekoráció. Min. ajtólapvastagság: 40mm

MAXIMÁLIS TERHELHETŐSÉG: 50kg
MAXIMÁLIS SZÉLESSÉG: 1200mm
MAXIMÁLIS MAGASSÁG: 2450mm
MINIMÁLIS AJTÓVASTAGSÁG: 40mm

A vasalat 3 dimenzióban állítható. Alkalmazása nem csak szobaajtókhoz, hanem bútorokhoz is ajánlott.

FESTMÉNY, FALI DEKORÁCIÓ, TÜKÖR ÉS EGYBEN EGY ÖTLETES, HELYTAKARÉKOS SZEKRÉNY A NAPPALIBA, GYEREKSZOBÁBA VAGY AKÁR A FÜRDŐSZOBÁBA



TRICKS



/// készleten

0590 900 2450
Teherbírás: max. 50 kg
M max. szélesség: 900mm
max. magasság: 2450mm

/// készleten

0590 1200 2450
Teherbírás: max. 50 kg
M max. szélesség: 1200mm
max. magasság: 2450mm



400-AS RENDSZER FAL ELŐTT FUTÓ TOLÓAJTÓKHOZ egyszerű de nagyszerű rendszer faajtókhoz nagyon kedvező áron

/// készleten

Egyszerű de nagyszerű rendszer faajtókhoz, nagyon kedvező áron. Sín + szerelőegység egy csomagban, kompletten egy ajtóhoz, ami igény szerint kiegészíthető egy vagy két univerzális ABS fékezőasszisztenssel. Átlagos vagy kisebb igénybevétel esetén ajánljuk lakáscélú ingatlanokba. Ez a gazdaságos termékcsalád 100%-ban a Krona Koblenz, Olaszország egyik vezető tolóajtó-vasalat gyárában készül.



1 400 40: 40 KG TEHERBÍRÁSÚ TOLÓAJTÓ-VASALAT

A stabil, megvezetett kocsiknak köszönhetően megbízható működés. Tartozékok: 2 m-es alumínium sín, padlóra rögzíthető ajtólap-megvezető, ajtólap-felfogató lemezek, állítható erősségű végállás-ütközők, 2db görgős kocsi (nem csapágyazott). Rendelhető: fali rögzítő elem (4db/2m).

LEÍRÁS	KÓD	MEGNEVEZÉS
400 40, 40kg komplett szett, fali rögzítő nélkül	040040 G200E	TOLÓAJTÓ VASALAT SYSTEM 400/40 FRN
400 40, 40kg komplett szett, fali rögzítővel	K40040F	TOLÓAJTÓ VASALAT SYSTEM 400/40 4FR

2 400 80: 80 KG TEHERBÍRÁSÚ TOLÓAJTÓ-VASALAT

Tartozékok: 2 m-es alumínium sín, padlóra rögzíthető ajtólap-megvezető, ajtólap-felfogató lemezek, 2db tengelyenként csapágyazott görgős kocsi, állítható erősségű végállás-ütközők. Rendelhető hozzá: univerzális ABS fékezőrendszer (1 vagy 2) és fali rögzítő elem (4db/2m).

LEÍRÁS	KÓD	MEGNEVEZÉS
400 80, 80kg komplett szett, fali rögzítő nélkül	040080 G200E	TOLÓAJTÓ VASALAT SYSTEM 400/80 FRN
400 80, 80kg komplett szett, fali rögzítővel	K40080	TOLÓAJTÓ VASALAT SYSTEM 400/80 4FR

A 400-as rendszer is rendelhető hosszabb sínnel, ilyenkor külön kell megrendelni a 40 vagy 80 kg-s szerelőegységet és a szükséges hosszúságú, 3 vagy 6 m hosszú sínt.

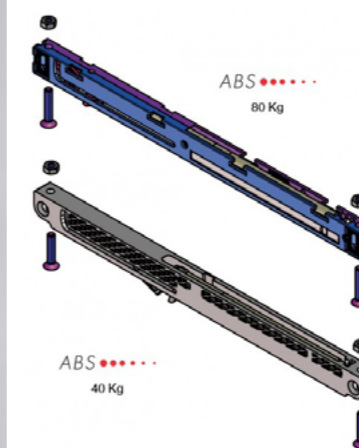


100.000 NYITÁSKA TESZTELVE



ABS FÉKEZŐRENDSZER univerzális

/// készleten



40 KG ÉS 80 KG
Elsősorban a 400 80-as rendszerhez ajánlott, illetve bármely más, könnyen futó tolóajtó-vasalattal szerelhető önálló fékező egység. A tolóajtó-vasalatokhoz külön rendelendő. A (fa) ajtólap felső élére szerelendő, ajtónként 1 vagy 2 db. A könnyebb ajtókhoz a 40 kg-os fékezőasszisztens, a nehezebbekhez a 80 kg-os ajánlott.

LEÍRÁS	KÓD	MEGNEVEZÉS
Univerzális ABS fékezőasszisztens, 40kg	0860 1	ABS - UNIVERZÁLIS 40 Kg (0860 1)
Univerzális ABS fékezőasszisztens, 80kg	0860 80	ABS - UNIVERZÁLIS 80 Kg (0860 80)

A MEGÚJULT 500-AS RENDSZER FAL ELŐTT FUTÓ TOLÓAJTÓKHOZ a profi és sokoldalú tolóajtó rendszer faajtókhöz

/// készleten

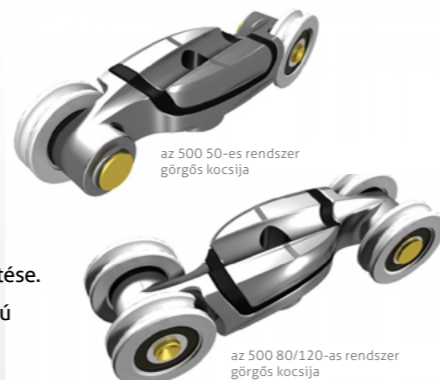


A fal előtt futó tolóajtók kategóriájában a legfontosabb termékünk, „zászlóshajónk” a kiváló minőségű, rendkívül sokoldalúan összeállítható, bővíthető és felhasználható, kimagasló ár-érték arányú 500-as rendszer, amelyet halk és finom gördülés ill. hosszú élettartam jellemez, a tökéletességig csiszolt műszaki megoldásoknak hála. Ez a termékcsalád is Olaszországban, a **Krona Koblenz** gyárban készül, mely a világ egyik legfontosabb tolóajtó-vasalat gyára.

Az 500-as rendszer egy- vagy többszárnyú ajtókhöz egyaránt használható. A sín falra vagy a mennyezetre egyaránt rögzíthető. A rendszert lehetőleg a sínbe rögzíthető ABS fékező asszisztenssel együtt javasoljuk megvásárolni, a puha nyílás és csukódás érdekében, bár anélkül is kiválóan működik. A sín vagy egyedileg gyártott faburkolattal, vagy a sínrel együtt megrendelhető takaró elemekkel izlésesen elrejtethető.

AZ 500-AS RENDSZER ELŐNYEI:

- > A rendszer lelkét fémházas görgős kocsi alkotják, beépített innovatív gumi rezgéscsillapítóval és csapágyazott kerekekkel, ami nagyon sima és halk futást eredményez.
- > Szintén a halk működést szolgálják az eloxált alumíniumból készült, rendkívül tartós sínek.
- > A sín a speciálisan kialakított U-profilnak köszönhetően a görgős kocsi kerekeit tökéletesen megvezeti. Az eredmény: 100%-ig egyenes és még halkabb futás, hosszabb élettartam.
- > Az acél ajtólap-felfogató segítségével két irányból felakasztható az ajtó, így könnyebb a beépítése.
- > Stabilan rögzíthetőek és állítható erősségűek a rugós végállás-ütközők, így a különböző súlyú ajtókhöz precízen beállítható a finom csukódás.



Az 500-as rendszer az alábbi változatokban kapható:

1 500 50: SZERELŐEGYSÉG FAL ELŐTT FUTÓ TOLÓAJTÓ-VASALATHOZ, MAX 50 KG-OS FA AJTÓLAPOKHOZ

Tartozékok: padlóra rögzíthető, állítható ajtólap-megvezető, 2 db két irányból felakasztható ajtólap-felfogató lemez, 2 db állítható erősségű végállás-ütköző, 2db kereként csapágyazott görgős kocsi
- minimális ajtólap-vastagság: 28 mm.
- ajtólap felfogató csavar középpontja és a fal távolsága: 27-37 mm
- utólagos magasságállítás: +/- 3 mm
- minimális ajtólap-szélesség: 600 mm

LEÍRÁS	KÓD	MEGNEVEZÉS
500 50 kg szerelőegység	0500 2	SZERELŐEGYSÉG SYSTEM 500/50 (0500 2)

Külön rendelendő hozzá a 80 kg max. teherbírású, 2, 3 vagy 6 m hosszú alumínium sín:

LEÍRÁS	KÓD	MEGNEVEZÉS
2 m-es sín	0500 200	SÍN SYSTEM 500/50/80 kg RSZ-HEZ 2 M (0500 200)
3 m-es sín	0500 300	SÍN SYSTEM 500/50/80 kg RSZ-HEZ 3 M (0500 300)
6 m-es sín*	0500 1	SÍN SYSTEM 500/50/80 kg RSZ-HEZ 6 M (0500 1)

* A 6m-es sínt sajnos nem tudjuk kiszállítani, ezért kizárólag raktárunkban vehető át. További rendelhető extrák: fali rögzítőelemek vagy rögzítősínek, illetve 2 és 3 m-es eloxált alu burkolat. Részletek a következő oldalakon.

2 500 80/120: SZERELŐEGYSÉG FAL ELŐTT FUTÓ TOLÓAJTÓ-VASALATHOZ, 51-80 és 81-120 KG-OS FA AJTÓLAPOKHOZ

Ugyanazokkal a tulajdonságokkal és tartozékokkal rendelkezik, mint az 500 50 vasalat, csak nehezebb, 51-80 kg súlyú ajtókhöz optimalizálva.

LEÍRÁS	KÓD	MEGNEVEZÉS
500 80 kg szerelőegység	0500 3	SZERELŐEGYSÉG SYSTEM 500/80/120 (0500 3)

A síneket külön kell megrendelni a szerelőegységhez. 80 kg teherbírású sínekkel a komplett rendszer teherbírása 80 kg lesz, a 120 kg-os sínnel pedig 120 kg. A 80 kg-os teherbírású sínek 3 hosszváltozatban kaphatók:

LEÍRÁS	KÓD	MEGNEVEZÉS
2 m-es sín (max:80kg)	0500 200	SÍN SYSTEM 500/50/80 kg RSZ-HEZ 2 M (0500 200)
3 m-es sín (max:80kg)	0500 300	SÍN SYSTEM 500/50/80 kg RSZ-HEZ 3 M (0500 300)
6 m-es sín* (max:80kg)	0500 1	SÍN SYSTEM 500/50/80 kg RSZ-HEZ 6 M (0500 1)

* A 6m-es sínt sajnos nem tudjuk kiszállítani, ezért kizárólag raktárunkban vehető át. 120 kg teherbírású sín csak 3m-es hosszúságban kapható.

LEÍRÁS	KÓD	MEGNEVEZÉS
3 m-es sín (max: 120kg)	0500 10 300	SÍN SYSTEM 500/120 kg RSZ-HEZ 3 M (0500 10 300)

További rendelhető extrák: fali rögzítőelemek vagy rögzítősínek, illetve többféle eloxált alumínium burkolat.

AZ ÚJ 500-AS (600-AS, 1760-AS) KOMPAKT ABS VASALAT JELENTŐS FEJLESZTÉSEKET TARTALMAZ A KORÁBBI VÁLTOZATOKHOZ KÉPEST.

A FŐBB VÁLTOZÁSOK:

- > A sínen még további fejlesztés történt: a sín újonnan kialakított felső rekeszébe süllyeszthető az ABS aktivátorok, és a kívánt pozícióban és számban (1 vagy 2), csavarral könnyen rögzíthető, a sín megfúrása nélkül.
- > A sínek új kialakítása ellenére az új sínek kompatibilisek a régi szerelő egységekkel (de az új szerelőegységek nem kompatibilisek a régi sínekkel).
- > A szerelőegység kiszélesítése kisebb, rövidebb, csaknem 50%-kal kisebb helyet foglal el.
- > Egyszerűbbé vált a rendszer: az eddigi 1 ABS, 2 ABS, ABSU változatok helyett egyetlen kompakt ABS változat lett (2 súly kategóriában), és a csomagokban mindkét irányban (nyitás és csukás) ott van a beépített az ABS fékező asszisztens. Ezeket 1 vagy 2 aktivátor behelyezésével tudja „életre kelteni”.

3 500 60 KOMPAKT ABS: SZERELŐEGYSÉG FAL ELŐTT FUTÓ TOLÓAJTÓ-VASALATHOZ, BEÉPÍTETT ABS FÉKEZŐASSZISZTENSSEL, MAX. 60 KG-OS FA AJTÓLAPOKHOZ

Tartozékok: padlóra rögzíthető, állítható ajtólap-megvezető, 2 db két irányból felakasztható ajtólap-felfogató lemez, 2 db végállás-ütköző, 1db kereként csapágyazott görgős kocsi, 1db kereként csapágyazott görgős kocsi beépített kétirányú ABS lassítóval, 2 db ABS aktivátor
- minimális ajtólap-vastagság: 28 mm.
- ajtólap felfogató csavar középpontja és a fal távolsága: 27-37 mm
- utólagos magasságállítás: +/- 3 mm
- minimális ajtólap szélesség: 600 mm

LEÍRÁS	KÓD	MEGNEVEZÉS
500 60 kg kompakt ABS szerelőegység	0500 60 ABS	SZERELŐEGYSÉG SYSTEM 500/60 ABS KOMPAKT (0500 60 ABS)

Külön rendelendő hozzá a 80kg max. teherbírású 2/3/6 m hosszú alumínium sín:

LEÍRÁS	KÓD	MEGNEVEZÉS
2 m-es sín (max:80kg)	0500 200	SÍN SYSTEM 500/50/80 kg RSZ-HEZ 2 M (0500 200)
3 m-es sín (max:80kg)	0500 300	SÍN SYSTEM 500/50/80 kg RSZ-HEZ 3 M (0500 300)
6 m-es sín* (max:80kg)	0500 1	SÍN SYSTEM 500/50/80 kg RSZ-HEZ 6 M (0500 1)

* A 6m-es sínt sajnos nem tudjuk kiszállítani, ezért kizárólag raktárunkban vehető át. További rendelhető extrák: fali rögzítőelemek vagy rögzítősínek, illetve többféle eloxált alumínium burkolat. Részletek a következő oldalakon.

4 500 80/120 KOMPAKT ABS: SZERELŐEGYSÉG FAL ELŐTT FUTÓ TOLÓAJTÓ-VASALATHOZ, BEÉPÍTETT ABS FÉKEZŐASSZISZTENSSEL, 61-80 és 81-120 KG-OS FA AJTÓLAPOKHOZ

Ugyanazokkal a tulajdonságokkal és tartozékokkal rendelkezik, mint az 500 60 KOMPAKT ABS vasalat, csak nehezebb ajtókhöz optimalizálva.

LEÍRÁS	KÓD	MEGNEVEZÉS
500 120 kg KOMPAKT ABS szerelőegység	0500 120 ABS	SZERELŐEGYSÉG SYSTEM 500/120 ABS KOMPAKT (0500 120 ABS)

A síneket külön kell megrendelni a szerelőegységhez. 80 kg teherbírású sínekkel a komplett rendszer teherbírása 80 kg lesz, a 120 kg-os sínnel pedig 120 kg. A 80 kg-os teherbírású sínek 3 hosszváltozatban kaphatók:

LEÍRÁS	KÓD	MEGNEVEZÉS
2 m-es sín (max:80kg)	0500 200	SÍN SYSTEM 500/50/80 kg RSZ-HEZ 2 M (0500 200)
3 m-es sín (max:80kg)	0500 300	SÍN SYSTEM 500/50/80 kg RSZ-HEZ 3 M (0500 300)
6 m-es sín* (max:80kg)	0500 1	SÍN SYSTEM 500/50/80 kg RSZ-HEZ 6 M (0500 1)

* A 6m-es sínt sajnos nem tudjuk kiszállítani, ezért kizárólag raktárunkban vehető át. 120 kg teherbírású sín csak 3m-es hosszúságban kapható.

LEÍRÁS	KÓD	MEGNEVEZÉS
3 m-es sín (max: 120 kg)	0500 10 300	SÍN SYSTEM 500/120 kg RSZ-HEZ 3M (0500 10 300)

További rendelhető extrák: fali rögzítőelemek vagy rögzítősínek, illetve többféle eloxált alumínium burkolat.

- > A korábbi többféle ABS változathoz többféle minimális ajtószélesség-méret tartozott, ez most egységesen 600 mm lett (legalább is a faajtóknál).

A modellcsaládhoz tartozik még az 500 rendszerrel megegyező műszaki felépítésű 600-as (az álmennyezet síkjába süllyeszthető vasalat fa tolóajtókhöz) és a 1760-as rendszer (az üvegtolójátokhoz kialakított változatai).

FONTOS! Ezeket a vasalatokat (csakúgy, mint eddig) nem egységcsomagban, hanem a megfelelő szerelőegység és a megfelelő sín külön megrendelésével vásárolhatja meg, az Ön által igényelt extrákkal kiegészítve.

600-AS MENNYEZETBE SÜLLYESZTETT FA TOLÓAJTÓ-VASALATOK

egy tolóajtó-vasalat a mennyezetig érő, nagyméretű faajtókhoz

/// rendelésre 3-4 hét

Nagyon divatos, elegáns megoldás, mivel a sín diszkréten az álmennyezet síkjába simul. Helyiségek elválasztására különösen ajánlott.



100.000 NYITÁSRA TESZTELVE

Különlegessége, hogy az álmennyezet fölé építhető a sín, míg az ajtólapfelfogatók az ajtólapok felső élébe süllyeszthetők (be kell marni az ajtólap élébe), így az egész vasalatrendszer szinte láthatatlan. Nem csak elegáns, minimalista belső ajtóként állja meg a helyét, hanem kiválóan alkalmazható nagyobb terek ideiglenes elválasztására is: otthon a konyha és a nappali közé, a gardrób helyisége elé, a munkahelyen két összenyitható tárgyaló elválasztására, csak néhány példát említve. A mennyezetig érő ajtólapok nagy súlya miatt kifejezetten nagy terhelhetőséggel tervezték a 600-as vasalatcsaládot: a két termékváltozat egyike 60kg-ig (600 60 KOMPAKT ABS), a másik 120kg-ig terhelhető (600 80/120 KOMPAKT ABS). Minimális ajtólapvastagság: 28mm.

A rendszer alapjaiban megegyezik az 500-as rendszerrel, azzal egy családba tartozik.

1 600 60 KOMPAKT ABS: FAL ELŐTT FUTÓ, MENNYEZETBE SÜLLYESZTETT VASALAT FA TOLÓAJTÓKHOZ, ABS FÉKEZŐASSZISZTENSSEL, MAX. 60 KG-OS AJTÓLAPOKHOZ

Tartozékok: padlóra rögzíthető, állítható ajtólap-megvezető, 2 db 600 típusú ajtólap-felfogató, 2 db végállás-ütköző, 1db kerekenként csapágyazott görgős kocsi, 1db kerekenként csapágyazott görgős kocsi beépített kétirányú ABS lassítóval, 2 db ABS aktivátor

2, 3 vagy 6 méteres sínnel rendelhető.

- minimális ajtólapvastagság: 28 mm.

- ajtólap felfogató csavar középpontja és a fal távolsága: 27-37 mm

- utólagos magasságállítás: +/- 3 mm

- minimális ajtószélesség: 720 mm

LEÍRÁS	KÓD	MEGNEVEZÉS
600 60 kg KOMPAKT ABS szerelőegység	0600 60 ABS	SZERELŐEGYSÉG SYSTEM 600/60 ABS KOMPAKT (0600 60 ABS)

Külön rendelendő hozzá a 2/3/6 m-es alumínium sín, továbbá a 3 méteres, a sínre pattintható gipszkarton fogadó egység (tolóajtó-vasalat profil álmennyezethez).

LEÍRÁS	KÓD	MEGNEVEZÉS
2 m-es sín (max 80 kg)	0500 200	SÍN SYSTEM 500/50/80 kg RSZ-HEZ 2 M (0500 200)
3 m-es sín (max 80 kg)	0500 300	SÍN SYSTEM 500/50/80 kg RSZ-HEZ 3 M (0500 300)
6 m-es sín* (max 80 kg)	0500 1	SÍN SYSTEM 500/50/80 kg RSZ-HEZ 6 M (0500 1)

2 600 80/120 KOMPAKT ABS: FALON KÍVÜL FUTÓ, MENNYEZETBE SÜLLYESZTETT VASALAT FA TOLÓAJTÓKHOZ, ABS FÉKEZŐ-ASSZISZTENSSEL, 61-80 ÉS 81-120 KG-OS AJTÓLAPOKHOZ

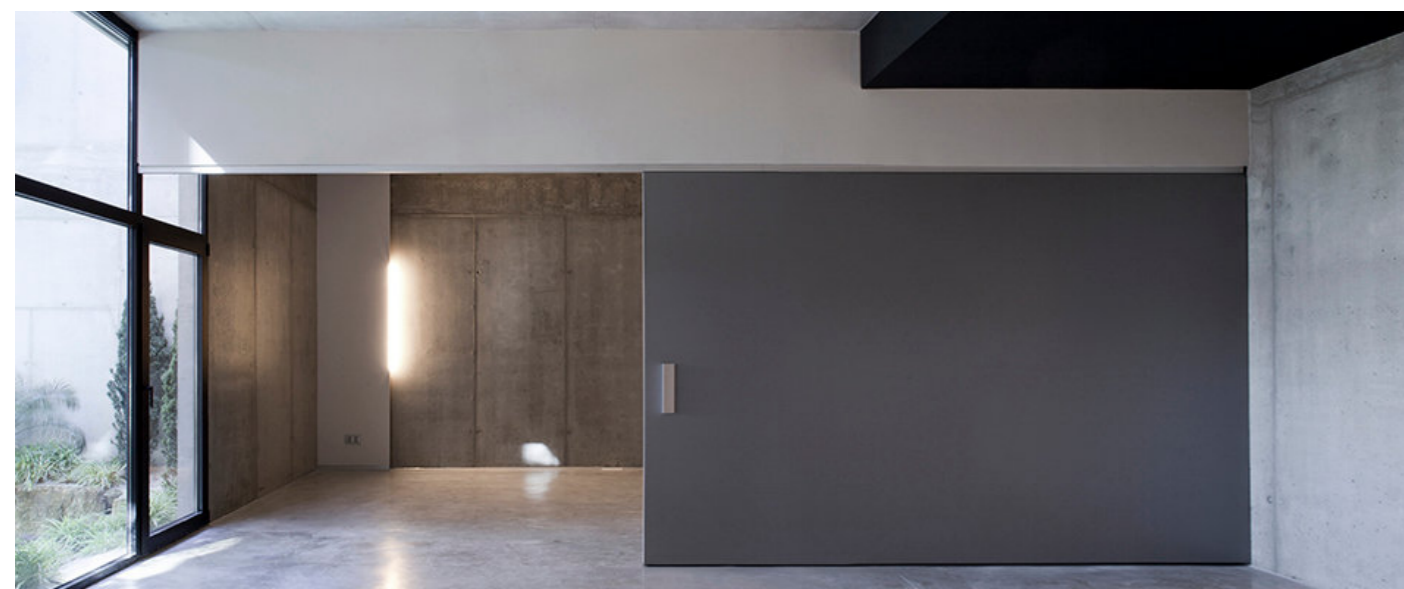
Ugyanazokkal a tulajdonságokkal és tartozékokkal rendelkezik, mint az 600 60 KOMPAKT ABS vasalat, csak nehezebb ajtókhoz optimalizálva.

LEÍRÁS	KÓD	MEGNEVEZÉS
600 80/120 kg KOMPAKT ABS szerelőegység	0600 120 ABS	SZERELŐEGYSÉG SYSTEM 600/80/120 ABS KOMPAKT (0600 120 ABS)

A sín külön rendelendő hozzá. 61-80 kg-os ajtókhoz a 2, 3 vagy 6 m-es, 80 kg terhelhetőségű síneket kínáljuk (sínek felsorolva az 1. pont-ban). A 81-120 kg-os ajtókhoz az alábbi, max 120 kg terhelhetőségű sín ajánlott, hossza 3 m.

LEÍRÁS	KÓD	MEGNEVEZÉS
3 m-es sín (max 120 kg)	0500 10 300	SÍN SYSTEM 500/120 kg RSZ-HEZ 3M (0500 10 300)

Mind a négy sántípushoz rendelhető a 3 méteres, sínre pattintható gipszkarton fogadó egység (tolóajtó-vasalat profil álmennyezethez).



1760-AS VASALATOK FAL ELŐTT FUTÓ ÜVEG TOLÓAJTÓKHOZ

/// készleten

1 1760 80/120: VASALAT FAL ELŐTT FUTÓ ÜVEG TOLÓAJTÓKHOZ

Az 500 80/120-as vasalat „testvére”, üvegtolajtkhoz adaptált felfogatóval. Ezért ugyanazokkal a paraméterekkel és tulajdonságokkal rendelkezik, mint az 500 80/120-as rendszer, csak ajtólap-felfogató lemezek helyett itt az üvegtolajtkhoz kialakított üvegfogó „krokodilpofákkal”, illetve a 8, 10 és 12mm-es üveglapokhoz tervezett, állítható alsó megvezetővel szállítjuk. ABS fékezőasszisztens nélküli konstrukció.

LEÍRÁS	KÓD	MEGNEVEZÉS
1760 80/120 kg szerelőegység	1760 2 500 CS	SZERELŐEGYSÉG 1760 ÜVEG SYSTEM 80/120kg (1760 2 500 CS)

A síneket külön kell megrendelni a szerelőegységhez. 80kg teherbírású sínekkel a komplett rendszer teherbírása 80 kg lesz, 120 kg maximális teherbírású sínekkel pedig 120 kg. A 80kg teherbírású sínek 3 hosszváltozatban kaphatók:

LEÍRÁS	KÓD	MEGNEVEZÉS
2 m-es sín (max 80 kg)	0500 200	SÍN SYSTEM 500/50/80 kg RSZ-HEZ 2 M (0500 200)
3 m-es sín (max 80 kg)	0500 300	SÍN SYSTEM 500/50/80 kg RSZ-HEZ 3 M (0500 300)
6 m-es sín* (max 80 kg)	0500 1	SÍN SYSTEM 500/50/80 kg RSZ-HEZ 6 M (0500 1)
3 m-es sín (max 120 kg)	0500 10 300	SÍN SYSTEM 500/120 kg RSZ-HEZ 3M (0500 10 300)

* A 6m-es sánt sajnos nem tudjuk kiszállítani, ezért kizárólag raktárunkban vehető át. 120 kg teherbírású sín csak 3m-es hosszúságban kapható.



100.000 NYITÁSRA TESZTELVE

2 1760 80/120 KOMPAKT ABS: VASALAT FAL ELŐTT FUTÓ ÜVEG TOLÓAJTÓKHOZ, ABS FÉKEZŐASSZISZTENSSEL

Az 500 80/120 KOMPAKT ABS rendszer üvegtolajtkhoz adaptált változata, beépített dupla ABS fékezőasszisztenssel, ajtólap-felfogató lemezek helyett üvegfogó „krokodilpofákkal”.

Tartozékok: padlóra rögzíthető, állítható ajtólap-megvezető, 2 db 1760 típusú üveglap-rögzítő „krokodilpofa”, 2 db végállás-ütköző, 1db kerekenként csapágyazott görgős kocsi, 1db kerekenként csapágyazott görgős kocsi beépített kétirányú ABS lassítóval, 2 db ABS aktivátor

- üveglapvastagság: 8-10-12 mm

- ajtólap-felfogató csavar középpontja és a fal távolsága: 37 mm

- utólagos magasságállítás: +/- 3 mm

- minimális ajtólapszélesség: 658 mm

- teherbírás: 80 kg teherbírású sínrel maximum 80 kg, 120 kg teherbírású sínrel maximum 120 kg

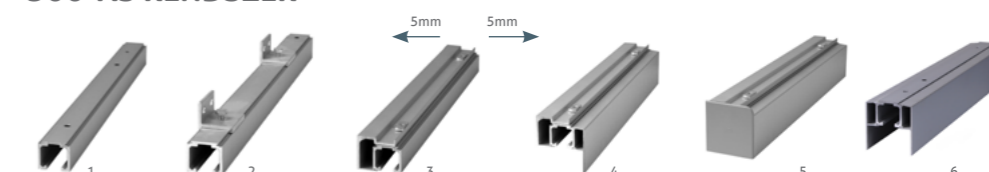
LEÍRÁS	KÓD	MEGNEVEZÉS
1760 80/120 kg KOMPAKT ABS szerelőegység	1760 2 120 ABS	SZERELŐEGYSÉG 1760 ÜVEG SYSTEM 80/120KG (1760 2 120 ABS)

A síneket ehhez is külön kell megrendelni. Ugyanazok a sínek rendelhetők hozzá, mint a fenti, 1760 80 szerelőegységhez. Itt is igaz, hogy a 80kg teherbírású sínekkel a komplett rendszer teherbírása 80 kg, a 120 kg teherbírású sínrel pedig 120 kg. További rendelhető extrák: fali rögzítőelemek vagy rögzítősínek, illetve 2 vagy 3 méteres eloxált alumínium burkolat. Részletek lejjebb.

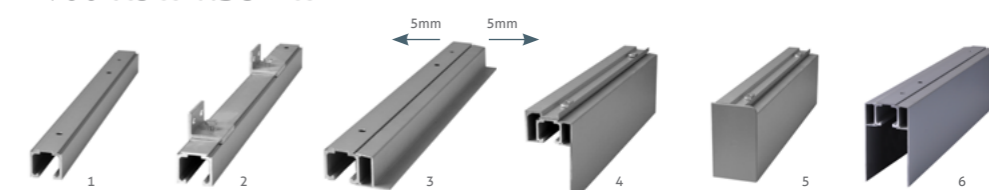
500-as és 1760-as rendszer választható kiegészítői

- Sín önmagában, oldalfali rögzítés fa távtartóval (nem tartozék)
- Sín oldalfali rögzítőelemekkel, min. 4 db / 2m (külön rendelhető)
- Tolóajtó sín oldalfali rögzítő sínrel (2 m vagy 3 m), állítható.
- Tolóajtó sín oldalfali rögzítő sínrel és alu F1 eloxált burkolatlemezzel
- Tolóajtó sín oldalfali rögzítő sínrel és alu F1 eloxált burkolatlemezzel, illetve méretre vágható acélszürke műanyag burkolat végzáró elemmel
- Mennyezeti rögzítéshez: tolóajtó sín kétoldali alu F1 eloxált burkolatlemezzel

500-AS RENDSZER



1760-AS RENDSZER





/// készleten
1402PI ÉS 1401I tolóajtó-vasalat üvegre, fára, egy- és kétszárnyú ajtókhoz

GL-SZERELŐEGYSÉG SYSTEM 1402PI/80KG (ÜVEG):
 Szerelőegység egyszárnyú ÜVEG tolóajtóhoz, szatén nikkelt
 Egy egyszárnyú tolóajtóhoz 1 db szerelőegység és 2db 1m-es tolóajtósín szükséges. A 2 db sín nem tartozék, külön rendelendő. 80kg teherbírású, max. 10mm-es üveglapvastagsághoz.

GL-SZERELŐEGYSÉG SYSTEM 1401I/80KG (FA):
 Szerelőegység egyszárnyú FA tolóajtóhoz, szatén nikkelt
 Egy egyszárnyú tolóajtóhoz 1 db szerelőegység és 2db 1m-es tolóajtósín szükséges. A 2 db sín nem tartozék, külön rendelendő. 80kg teherbírású.

GL-SÍN, SYSTEM 1401I/1402PI/80KG, 1M (FA, ÜVEG):
 sín mindkét rendszerhez, rozsdamentes acél, 1 db, 1m
 Egy egyszárnyú rendszerhez 2db sín szükséges (és 1db szerelőegység). 80kg teherbírású, cső alakú, D=25mm

GL-KÖZPONTI TOLDÓELEM D.25MM SÍNHEZ, INOX
 Kétszárnyú tolóajtóhoz rendelendő 2db 1401I (fához) vagy 1402PI (üveghez) szerelőegység, 4db 1m-es sín és 1 db központi toldóelem.

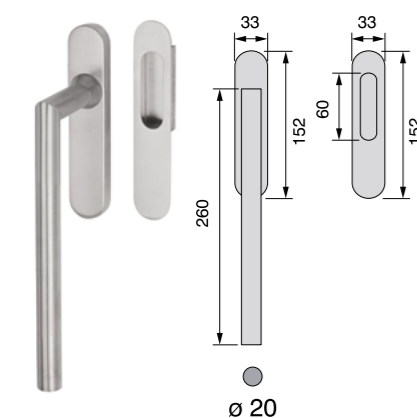


GL-1402PI/80KG, üveghez

GL-1401I/80KG, fához

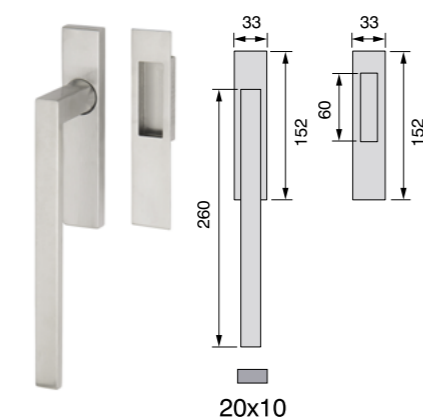
középső toldóelem

rúd, inox, 2x1db



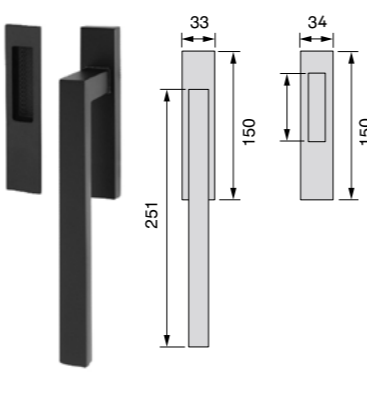
/// készleten
THEMA emelő-toló kilincs szett
 KILINCS + TOLÓAJTÓKAGYLÓ (BLIND VAGY PZ)
 vagy KILINCS + KILINCS változatban

F szálcsiszolt inox (rendelésre: matt fekete) A inox



/// készleten
CUBIC emelő-toló kilincs szett
 KILINCS + TOLÓAJTÓKAGYLÓ (BLIND VAGY PZ)
 vagy KILINCS + KILINCS változatban

F szálcsiszolt inox A rozsdamentes acél



/// rendelésre 4-5 hét
ASTI emelő-toló kilincs szett
 KILINCS + TOLÓAJTÓKAGYLÓ (BLIND VAGY PZ)
 vagy KILINCS + KILINCS változatban

F matt fekete A zamak



/// készleten
TOLÓAJTÓZÁR-KÉSZLET négyzetes tolóajtókagylókkal

F szatén nikkelt A zamak Kivitel: 1. kulcslyukas (1 db csuklósan lehajló kulccsal) 2. cilinderbetétes (40mm-es zárbetéttel és 3db kulccsal) 3. toalett elfordító



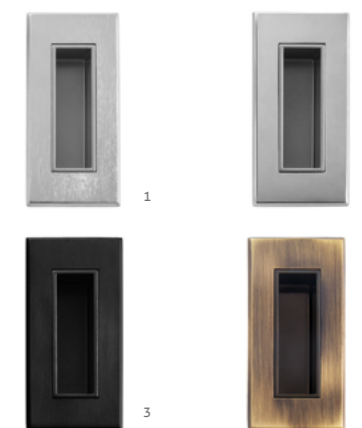
/// készleten
TOLÓAJTÓZÁR-KÉSZLET kör

F 1. lakkozott réz 2. fényes króm 3. matt króm 4. szatén nikkelt 5. bronz



/// készleten
HARMONIKAAJTÓ-KAGYLÓ GR.

F 1. lakkozott réz 2. fényes króm 3. súrolt bronz 4. szálcsiszolt króm A réz M D=57mm

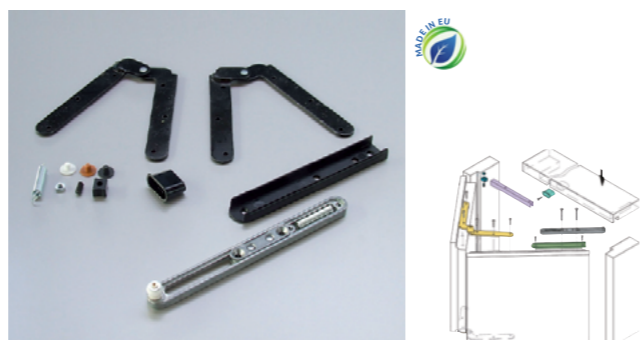


/// rendelésre 4-5 nap
TUPAI TOLÓAJTÓ-KAGYLÓK szögletes

F 1. matt króm 2. fényes króm 3. matt fekete 4. súrolt bronz A zamak M 55x115mm



TUPAI

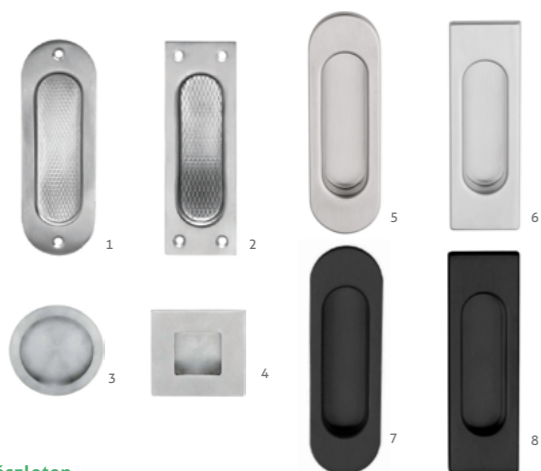


/// készleten
HARMONIKAAJTÓ-VASALAT

TERHELHETŐSÉG: 50 Kg
 MAX AJTÓSZÉLESSÉG: 811/831mm (falc nélküli/falcos oldal)
 Innovatív rendszer, melynek megvezetője a tok felső részébe bemarkoló sínben csúszik (a sítet nem kell külön eltakarni). Tökéletes megoldás a falcos harmonikaajtókhoz. További előnye, hogy az ajtót egy rugós szerkezet tartja zárt állapotban.

/// rendelésre 3-4 hét
THEMA és **CUBIC** bukó-toló ablakkilincsek

F szálcsiszolt inox (rendelésre: matt fekete) A inox M A=200 mm rozetta: 30 x 65 mm



/// készleten

TOLÓAJTÓKAGYLÓK

1. ovális 2. téglalap 3. kerek 4. négyzetes
5-8. rejtett csavarozású, ovális / téglalap

F szálcsiszolt inox A 1-4. inox / 5-8. műanyag alaplap és acél
M 1. 34x122mm 2. 40x120mm 3. 70mm 4. 70x70mm 5-8. 40x125mm



/// 1-5. 7 készleten /// 6. rendelésre 4-5 hét

TOLÓAJTÓKAGYLÓK

1-5. rejtett csavarozású, ovális 6. Flora
7. „D” formájú kerek / négyzetes

F 1. lakkozott réz 2. fényes króm 3. matt króm 4. súrolt bronz 5. szatén nikkél
6. matt súrolt bronz / rendelhető: réz, króm, antik vas stb. 7-8. fényes króm / rendelhető: lakkozott réz, matt króm, szatén nikkél A 1. és 4. műanyag (alaplap) és réz 2., 3. és 5. műanyag (alaplap) és acél 6. réz 7-8. zamak M 1-5. 40x125mm 6. 35x165mm 7. Ø57mm 8. 53x53mm



/// rendelésre 7-10 nap

TOLÓAJTÓKAGYLÓ 7039 szögletes

F fényes króm, matt króm, PVD fényes arany, szatén arany, titán, matt fekete
A zamak M 39x152 mm



/// rendelésre 7-10 nap

TOLÓAJTÓKAGYLÓ 7040 ovális

F fényes króm, matt króm, PVD fényes arany, szatén arany, titán, matt fekete
A zamak M 39x152 mm



/// rendelésre 4-5 nap

FILO 190 ÉS FILO 150 TOLÓAJTÓKAGYLÓ GR. FAJTÓHOZ téglalap alakú

BLIND (LYUKASZTÁS NÉLKÜLI) / WC-ELFORDÍTÓS / BB (KULCSLYUKAS) / PZ (CILINDERLYUKAS) / BLIND (LYUKASZTÁS NÉLKÜLI, RÖVIDEBB)

F 1. króm perla 2. fényes króm 3. nikkél perla 4. titán 5. matt fekete A zamak M 32x190mm illetve 32x150mm



/// rendelésre 7-10 nap

TOLÓAJTÓKAGYLÓ 239 bőr inzerettel

F matt fekete és fekete bőr, szatén arany és barna bőr
A zamak M 35x245 mm



/// rendelésre 7-10 nap

TOLÓAJTÓKAGYLÓ 240 bőr inzerettel

F matt fekete és fekete bőr, szatén arany és barna bőr
A zamak M 57x178 mm



/// rendelésre 4-5 nap

FILO 150 TOLÓAJTÓKAGYLÓ GR. ÜVEGAJTÓHOZ téglalap alakú

F 1. króm perla 2. fényes króm 3. nikkél perla 4. titán 5. matt fekete A zamak M 32x150mm üvegajtó vastagság: 8/10/12mm (megrendelésnél meg kell adni)

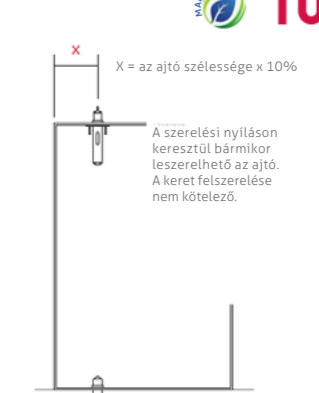
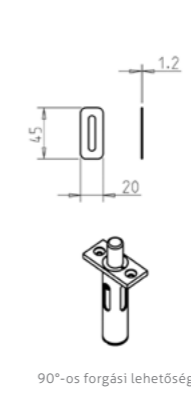
/// rendelésre 4-5 nap

TUPAI 4181 TOLÓAJTÓKAGYLÓ GR. téglalap alakú BLIND/BB/PZ/WC

F matt fehér, matt króm, fényes króm, lakkozott réz, szatén réz, nikkél perla, titán, matt fekete
A réz M 53x152 mm, süllyesztés: 7 mm **FONTOS!** Az ajtólap síkjából való kiállítás: 5 mm!



A felső forgásponti elem
B szerelési nyílás és kerete
C alsó forgásponti elem



/// rendelésre 7-10 nap

EASY PIVOT vasalat eltolt forgáspontú nyílóajtókhoz Minimalista, diszkrét, könnyen beszerelhető. Maximális teherbírás: 100 kg

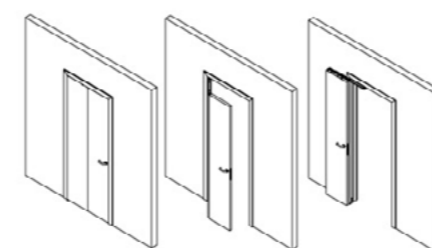
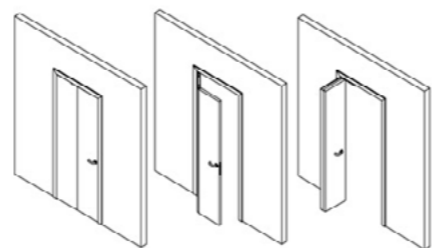


COMPACK LIVING® 900 ÉS 1800 – HARMONIKAAJTÓK MÁSKÉPP

/// rendelésre 2-3 hét

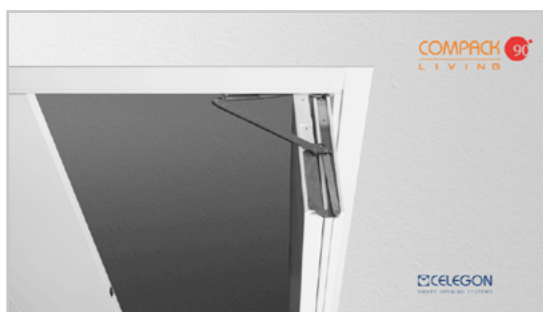


A COMPACK Living 90° és COMPACK Living 180° az olasz Celegon cég termékei, mely cég az innovatív nyitási rendszerek szakértője. Mindkettő speciális, harmonikaajtóhoz hasonló vasalat, melyek segítségével nyitáskor az ajtó lágyan félbehajlik, és vagy a fal mellé simul a tok mellé nyílik ki.



JELLEMZŐK, ELŐNYÖK:

- > A COMPACK Living a két dőlésszögű kivittel (180° és 90°) komoly szabadságot nyújt a tervezésnél, az ajtó felére csökkentett helyigénye pedig véglegesen megoldja az egymásnak nyíló ajtók problémáit.
- > A COMPACK Living® vasalat beépítéséhez nincs szükség egyedi falépítési vagy gipszkarotonozási munkára, a normál ajtónyílás változtatás nélkül, az extra költségek nélkül használható.
- > A két rendszer azonos kialakítású ajtókkal és tokokkal működik, azaz csak a választott vasalattól függ, hogy 90 vagy 180 fokban nyílik a harmonikaszerűen összehajló ajtólap.
- > A COMPACK Living rendszerek nem sít, hanem egy speciális csuklópántot használnak, amely stabilan és csendesen vezeti az ajtólap összehajtását és oldalra nyílását.
- > Praktikus kiserelés: könnyen kezelhető csomagban kerülnek forgalomba.
- > Teherbírás: maximum 50 kg, minimális ajtólapvastagság: 28mm
- > Rendkívül tartós vasalat: 100.000 nyitásra tesztelve
- > Inox és fekete színben választható.
- > Könnyű beszerelés, egyszerű használat



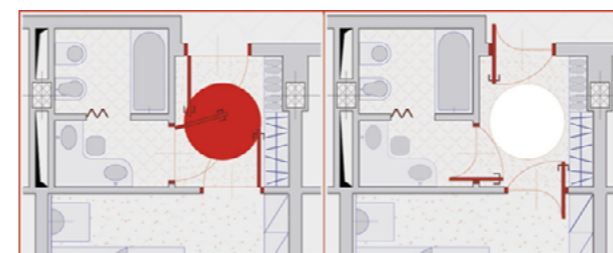
ERGON® LIVING – VASALAT ELTOLT FORGÁSPONTÚ NYÍLÓ AJTÓKHOZ

/// rendelésre 2-3 hét

Az ERGON Living egy forradalmian új megoldás a belső ajtók nyitására: látványos, csökkenti az ajtó helyigényét, ezáltal értékes területet szabadít fel, ráadásul a mozgáskorlátozottaknak is sokkal jobb megoldás, mint a hagyományosan nyíló ajtók.

JELLEMZŐK, ELŐNYÖK:

- > különlegesen egyedi, elegáns megjelenés,
- > 50%-kal csökken az ajtók helyigénye, így csökkenthető az előszobák mérete. Cserébe növelhető a többi szobáé, azaz nő az otthoni életter.
- > Megszűnik az egymásba nyíló ajtók problémája.
- > akadálymentesítés során kiválóan használható, mivel a kerekesszékekben ülők könnyen, biztonságosan, mindig előre haladva tudják nyitni az ajtót (fal nélküli, azaz lengő ajtós megoldásnál),
- > az ERGON vasalata nem igényel semmilyen módosítást, speciális előkészítést a falban,
- > design szempontból nagyon sokoldalú rendszer, hiszen bármilyen anyagból készült ajtóval használható: fa-, fém-, műanyag és üvegajtókkal egyaránt működik (utóbbinál egy vékony fémkeret azért szükséges),
- > 100% MADE IN ITALY – olasz tervezés, technológia, gyártás
- > könnyű beépíthetőség – nem bonyolultabb beépíteni, mint egy normál nyíló ajtót,
- > láthatatlan, csendes: nem látszik és semmilyen hangot nem ad ki az ERGON rendszer, de ott van és kiválóan teszi a dolgát,
- > ezüst (alu eloxált F1) és fekete színben rendelhető,
- > teherbírás: 70 kg (mindhárom típusnál),
- > tartós termék: 100.000 nyitásra tesztelve,
- > külön rendelendő: (mágneses) bevésőzár, zárólemez, kefe (8mm, fehér vagy fekete), kilincs,
- > Soft opening: az akár utólag is beszerelhető nyitáslassító mindhárom rendszerhez rendelhető.



AZ ERGON® LIVING TÍPUSAI:

ERGON® Living S40:

csak papírrácsbetétes ajtókhöz
(a forgástengely az ajtólap belsejébe építendő)

ERGON® Living T.E.:

papírrácsbetétes és tömör ajtókhöz egyaránt használható, ahol a tok legalább 50 mm vastag (az alumínium tartókar és a tartótengely a tokba kerül beépítésre)

ERGON® Living T.E. SLIM:

könnyű papírrácsbetétes és tömör ajtókhöz ajánlott, ahol a tok vastagsága 30-40 mm (a vékonyított alumínium tartókar és a tartótengely a tokba kerül beépítésre)

PUSH & GO EVO MÁGNESES AJTÓSZÁRNY LETŰZŐ



Segítségével egyetlen gombnyomással nyitható a kétszárnyú ajtó fix szárnya, majd egyszerűen az ajtószárny helyére hajtásával rögzíthető. Nagyon ötletes és kényelmes megoldás, mert a gomb kézmagasságban található az ajtó élén, így nem kell lehajolni, és nem is kell a magasba nyújtózkodni hozzá (vagy esetleg létrát használni). A termék egyetlen univerzálisan használható kiserelésben rendelhető. Megjelenése elegáns a nyomógomb süllyesztett, krómozott felületének köszönhetően.

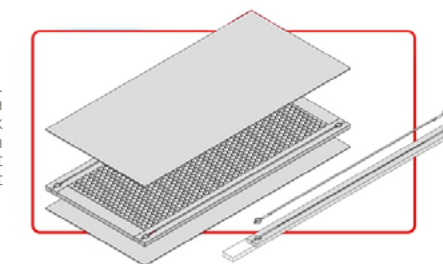
szerelési videó műszaki adatok

AJTÓ-VETEMEDÉSGÁTLÓ



Segítségével könnyedén és véglegesen megakadályozható az ajtó vetemedése. Az idővel meghajló ajtó pillanatok alatt visszahúzható egyenes állapotba a vetemedésgátló használatával, az ajtó tetején vagy alján lévő imbuszcavarok elforgatásával. A terméket az ajtó teljes magasságában kell az ajtó MDF borítása alá helyezni gyártáskor, és az alsó és felső élen biztosítani a hozzáférést a feszítést végző csavarhoz. Ajtónként egy vagy kettő vetemedésgátló használata lehet indokolt. Akár 2800 mm magasságú ajtónál is használható.

szerelési videó műszaki adatok

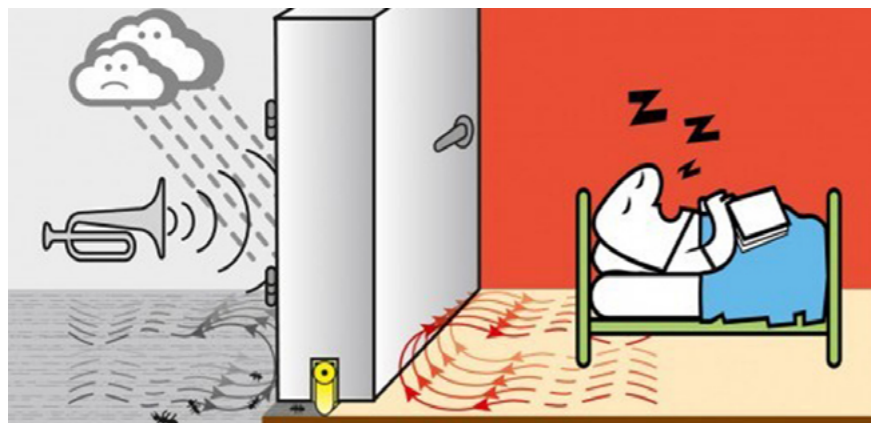


AUTOMATA KÜSZÖBÖK – A HIDEG, A ZAJ ÉS A POR ELLEN!

RENDSZERESEN KISZÖKIK A MELEG A SZOBÁBÓL?

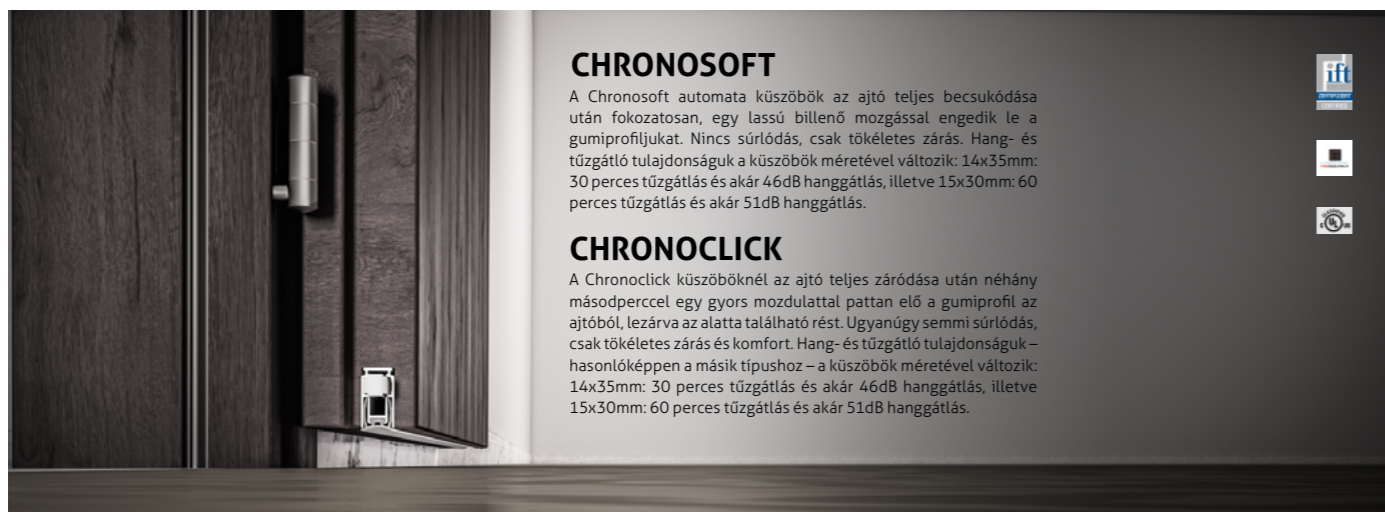
FŐZÉSKOR KIJÖN AZ ÉTEL SZAG A KONYHÁBÓL?

ZAVARJA A HÁLÓSZOBÁBA SZŰRŐDŐ LÁRMA, A HUZAT, VAGY AZ UTCÁRÓL BEÁRAMLÓ POR?



Sajnos hiába a jó szigetelés az ajtón, ha alatta nincs küszöb, akkor a hideg levegő, a hangok, a por, a huzat, a szagok, de akár mindenféle hivatlan rovar is utat talál magának a szobába. Erre megoldás az automata küszöb, ami az ajtó alsó élébe süllyesztett ügyes szerkezet, mely nem látható, ugyanakkor az ajtó becsukásakor hermetikusan lezárja az ajtó alatti rést. Akár utólag is beépíthető, kapható belőle kifejezetten utólag az ajtólapra szerelhető változat is, de a leghatékonyabb és leginkább esztétikus megoldás az ajtóba mart változat, melyet legcélravezetőbb az ajtó megvásárlásakor az ajtóval együtt megrendelni. Ez általában 12-15 ezer forintos felárat jelent, de az energiamegtakarítás a fűtésszámlában ennek többszöröse lehet, míg pl. a csendben átaludt éjszaka utáni kipihent érzés megfizethetetlen.

A MAESTRO kínálatban megjelent **CCE CHRONO** automata küszöbök egy nagyon hasznos újdonsággal rukkoltak elő: ezeknél a termékek-nél az automata küszöb gumítoítása csak az ajtó becsukása után néhány másodperccel ereszkedik le a padlóra, hogy lezárja az alatta lévő rést. Így orvosolható az az időnként elhangzó kritika, hogy az automata küszöbök gumiprofilja az ajtó becsukódása előtti utolsó szakaszon már a padlón csúszik, aminek sűrűlő hangja egyeseket akár zavarhat is. Ezek az automata küszöbök a prémium ajtók csúcscategóriás kiegészítői. A CHRONO családnak két fő típusa kapható, az egyik a CHRONOSOFT, a másik a CHRONOCLICK névre hallgat:



CHRONOSOFT

A Chronosoft automata küszöbök az ajtó teljes becsukódása után fokozatosan, egy lassú billenő mozgással engedik le a gumiprofiljukat. Nincs sűrűlés, csak tökéletes zárás. Hang- és tűzgátló tulajdonságuk a küszöbök méretével változik: 14x35mm: 30 perces tűzgátlás és akár 46dB hanggátlás, illetve 15x30mm: 60 perces tűzgátlás és akár 51dB hanggátlás.

CHRONOCLICK

A Chronoclick küszöbök-nél az ajtó teljes záródása után néhány másodperccel egy gyors mozdulattal pattan elő a gumiprofil az ajtóból, lezárva az alatta található rést. Ugyanúgy semmi sűrűlés, csak tökéletes zárás és komfort. Hang- és tűzgátló tulajdonságuk – hasonlóképpen a másik típushoz – a küszöbök méretével változik: 14x35mm: 30 perces tűzgátlás és akár 46dB hanggátlás, illetve 15x30mm: 60 perces tűzgátlás és akár 51dB hanggátlás.

/// rendelésre 3-4 hét

CHRONO 15x30 bemarható automata küszöb

- Faajtókhoz és fém biztonsági ajtókhoz
- szerelhető alulról csavarokkal vagy az ajtó élén is rögzíthető
- kioldógomb: lekerekített nejlón
- olajfélékkel készített csukódás: csak akkor zárja le az ajtó alatti rést, amikor az ajtó teljesen becsukódott, így elkerülhető a sűrűlés és az abból adódó kellemetlen hanghatás
- kiegészíthető konvex küszöbvel a még tökéletesebb zárásért
- 200.000 nyitásra tesztelve
- 51,5 dB hanggátlás
- maximálisan zárható rés: 12 mm



/// rendelésre 3-4 hét

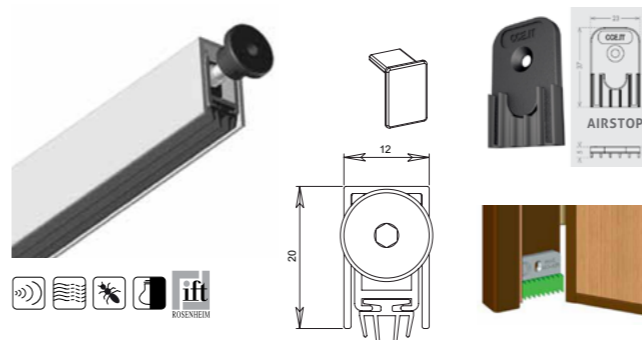
IDROZERO vízzáró automata küszöb

A (bejárati) ajtó alsó élébe marható automata küszöb maximális vízállósággal (csapóeső-ellenállás: 9A osztály az UNI EN 12208 szabvány szerint, ez a létező legmagasabb kategória). A vízzárás eléréséhez nincs szükség fizikai küszöbre, ami esztétikai és akadálymentesítési szempontból is jelentős előny.

TÍPUSAI:

- IDROZERO 24x20 (egyszárnyú műanyag ajtókhoz)
- IDROMINI WOOD 17,8x28 (egyszárnyú faajtókhoz)
- IDRO BLINDO 17,8x28 (egyszárnyú fém biztonsági ajtókhoz)

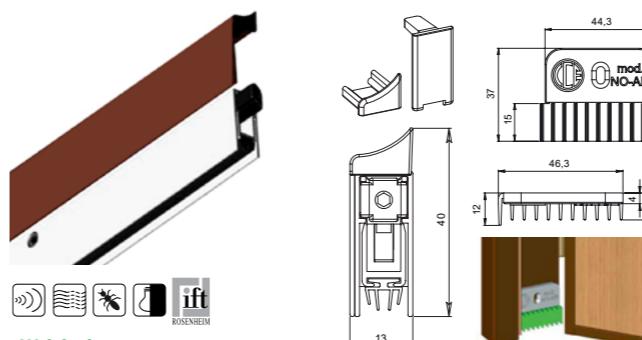
HOSSZUSÁG: 430-1530 mm, 50 mm-es lépésekben
Minden méretből 50 mm visszavágható, hogy precízen illeszkedjen az ajtó szélességéhez. A megfelelő termék kiválasztásához kérje kollégánk segítségét.



/// készleten

TREND bemarható automata küszöb

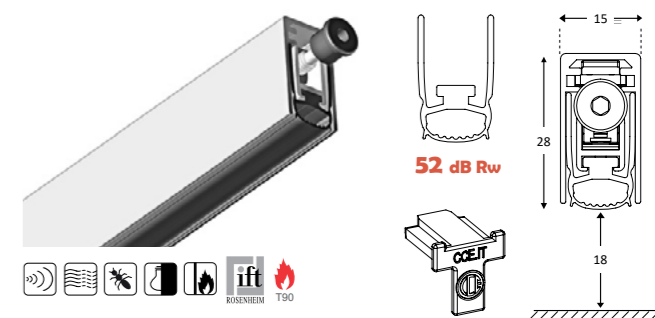
- Fa, alumínium, biztonsági és műanyag ajtókhoz
- hossz: 530mm, 630mm, 730mm, 830mm, 930mm, 1030mm, 1130mm és 1230mm készleten
- a termék hosszából 150 mm vágható vissza
- rögzítése csavarokkal (nem tartozék)
- kioldógomb: csuklós fém kioldó, műanyag sapkával, 3 mm-es imbuszkulccsal, kijebb vagy beljebb állítható
- 14 mm a zárható rés magassága
- 200.000 nyitásra tesztelt, tehát erős igénybevételnek is megfelel
- 32 dB hanggátlás (No air kiegészítő használatával 35 dB)
- AIRSTOP kiegészítő: opcionálisan az egyik, vagy akár mindkét oldalra szerelhető



/// készleten

APPLIQUE utólag szerelhető automata küszöb

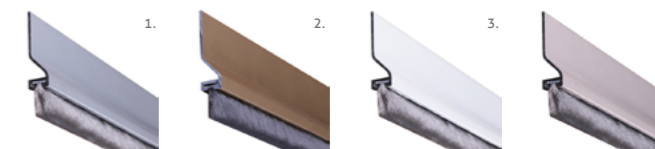
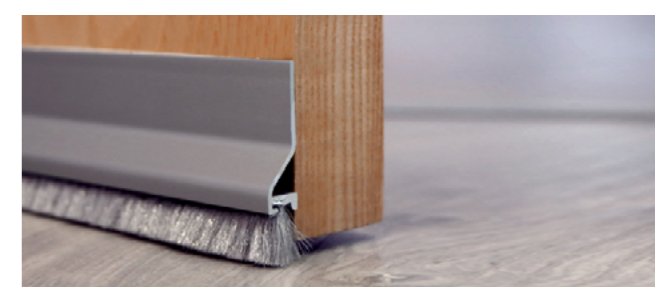
- minden ajtótipushoz
- hossz: 830 mm, 930 mm, 1030mm készleten (egyéb méretek megrendelésre)
- fehé, barna és ezüst színben raktáron
- rögzítése mellékelt csavarokkal
- a termék hosszából 150 mm vágható vissza
- a kioldógomb a zár oldalán működik, 3 mm-es imbuszkulccsal, kijebb vagy beljebb állítható
- 14 mm a zárható rés magassága
- 200.000 nyitásra tesztelt, tehát erős igénybevételnek is megfelel
- a mechanizmus a zár és a pánt oldalán is kivehető
- AIRSTOP kiegészítő: opcionálisan az egyik, vagy akár mindkét oldalra szerelhető



/// készleten

ASDROMAX bemarható automata küszöb

- fa és fém ajtókhoz
- hossz: 830 mm, 930 mm, 1030 mm és 1130 mm készleten
- a termék hosszából 150 mm vágható vissza
- rögzítése csavarokkal (nem tartozék)
- kioldógomb: csuklós fém kioldó, műanyag sapkával, 3 mm-es imbuszkulccsal, kijebb vagy beljebb állítható
- 200.000 nyitásra tesztelt, tehát erős igénybevételnek is megfelel
- 52 dB hanggátlás
- AIRSTOP kiegészítő: opcionálisan az egyik, vagy akár mindkét oldalra szerelhető



/// készleten

AJTÓSZIGETELŐ KEFÉK öntapadós

- F 1. F1 ezüst színre eloxált 2. bronz színre eloxált 3. fehér, porszórt 4. inox színű
- A alumínium M 1 m hosszú





Planet innovatív automata küszöbök



/// rendelésre 3-4 hét

PLANET US keskeny automata küszöb

MÉRET 8mm x 30 mm (szélesség x magasság)
ZÁRHATÓ RÉS MAGASSÁGA max 20 mm
HANGSZIGTELEÉS akár 48 dB.
STANDARD HOSSZ: 460 / 585 / 710 / 835 / 960 / 1085 / 1210 / 1335 / 1460 / 1585 mm
 mindegyik maximum 125mm-rel vágható vissza (azaz az előző méretig).
RÖGZÍTÉS oldalsó (esetleges cserénél vagy utólagos beszerelésnél nem kell leemelni az ajtószárnyat, amennyiben a nüt előre ki lett alakítva).
 Mindössze 8mm széles, mégis teljes értékű automata küszöb főképp vékony ajtóknál, falcos ajtóknál, kétszárnyú ajtók fix szárnyánál (nem kell rúdzárnak való furattal törődni), vagy különleges hőszigetelésű ajtóknál (dupla automata küszöb beépítésével) használható. Egyidejű leereszkedés, nem hagy nyomot a padlón. Egy- és kétszárnyú ajtókhöz egyaránt ajánlott. Automatikus kiegyenlítés oldalra enyhén lejtő padlóknál is.



/// rendelésre 3-4 hét

PLANET KG automata küszöb üvegajtóhoz (F8 és F10)

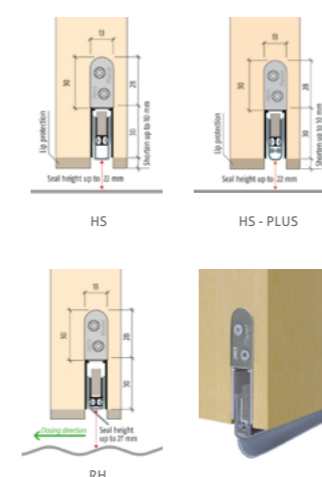
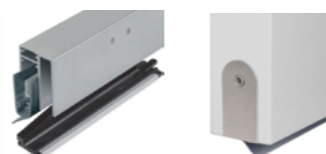
MÉRET KG-F8: 11,5 x 28+22 mm, KG-F10: 13,5 x 28+22 mm (szélesség x magasság)
ZÁRHATÓ RÉS MAGASSÁGA max 16 mm
HANGSZIGTELEÉS akár 48 dB
STANDARD HOSSZ 459 / 584 / 709 / 834 / 959 / 1084 / 1209 / 1334 / 1459 mm
 mindegyik maximum 125mm-rel vágható vissza (azaz az előző méretig).
RÖGZÍTÉS ragasztással
 Egyidejű leereszkedés, nem hagy nyomot a padlón.
 Automatikus kiegyenlítés oldalra enyhén lejtő padlóknál is.
 Kifejezetten esztétikus automata küszöb üvegajtókhöz, nem csak nyíló-, hanem akár toló üvegajtókhöz is. Egy- és kétszárnyú üvegajtókhöz egyaránt.
 KG-F8 - 8mm vastag nyíló üvegajtókhöz / KG-F10 - 10 mm vastag nyíló üvegajtókhöz.
TOVÁBBI VARIÁNSOK
 KG-A és KG-S: utólagos felszerelés esetén, hasonló műszaki paraméterekkel.
 Mindegyik változat elérhető tolóajtókhöz, egyenetlen padlóhoz, és tűzgátló kivitelben is.



/// rendelésre 3-4 hét

PLANET SN automata küszöb tolóajtókhöz

MÉRET 22 x 30 mm (szélesség x magasság)
ZÁRHATÓ RÉS MAGASSÁGA min 7mm, max 20 mm
HANGSZIGTELEÉS akár 44 dB
STANDARD HOSSZ: 800 / 925 / 1050 / 1175 / 1300 / 1425 / 1550 / 1675 mm
 mindegyik maximum 125mm-rel vágható vissza (azaz az előző méretig).
RÖGZÍTÉS oldalsó (esetleges cserénél vagy utólagos beszerelésnél nem kell leemelni az ajtószárnyat, amennyiben a nüt előre ki lett alakítva).
 Egyidejű leereszkedés: nem hagy nyomot a padlón.
 Végre itt egy automata küszöb, amely a tolóajtók legnagyobb hiányosságán, a hő- és hangszigetelésen javít nagyon sokat. Minimális, szinte nulla erőhatásra (1Nm) kiold és visszahúzódnak az automata küszöb, a tolóajtó csukásával és nyitásával.



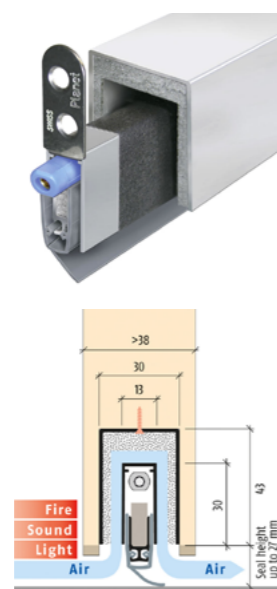
/// rendelésre 3-4 hét

PLANET HS, RH ÉS HS-PLUS kiemelkedő hanggátlású automata küszöbök

MÉRET 13 x 30 mm (szélesség x magasság)
ZÁRHATÓ RÉS MAGASSÁGA HS és HS-plus: max 22mm / RH: 27 mm
HANGSZIGTELEÉS HS: akár 48 dB / RH: 44 dB / HS-plus: 55 dB feletti
STANDARD HOSSZ: 335 / 460 / 585 / 710 / 835 / 960 / 1085 / 1210 / 1335 / 1460 mm
 mindegyik maximum 125mm-rel vágható vissza (azaz az előző méretig).
RÖGZÍTÉS oldalsó (esetleges cserénél vagy utólagos beszerelésnél nem kell leemelni az ajtószárnyat, amennyiben a nüt előre ki lett alakítva).
 Csendes és egyidejű leereszkedés, nem hagy nyomot a padlón.
 Egy- és kétszárnyú ajtókhöz egyaránt ajánlott.
 Automatikus kiegyenlítés oldalra enyhén lejtő padlóknál is.
 Planet RH: a HS-sel és a HS-plus-szal megegyező mérettel és tulajdonságokkal rendelkezik, azokkal csereszabatos, de kifejezetten egyenetlen talajhoz ajánlott.



Faajtók kiváló hang- és hőszigeteléséhez ajánljuk a HS és RH sorozatot, ha pedig a szokásosnál is fontosabb a teljes hangszigetelés, akkor a HS-plus modelleket ajánljuk, ezekkel optimális esetben akár 55 dB feletti hangszigetelés is elérhető.



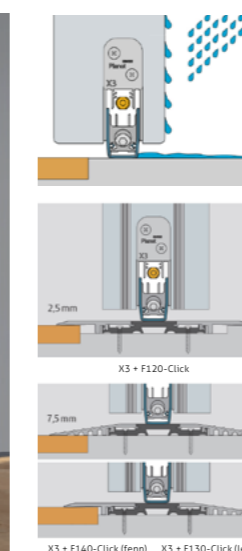
/// rendelésre 3-4 hét

PLANET MinE automata küszöb szellőztető funkcióval

MÉRET 25 vagy 30 x 43 mm (szélesség x magasság)
ZÁRHATÓ RÉS MAGASSÁGA max 20 mm
HANGSZIGTELEÉS akár 27 dB
STANDARD HOSSZ: 335 / 460 / 585 / 710 / 835 / 960 / 1085 / 1210 / 1335 / 1460 mm
 mindegyik maximum 125mm-rel vágható vissza (azaz az előző méretig).
 Egyidejű leereszkedés, nem hagy nyomot a padlón.
 Automatikus kiegyenlítés oldalra enyhén lejtő vagy hullámos padlóknál is.
 Elsősorban fürdőszobába és más nedves vagy szellőztést igénylő helyiségekbe, illetve passzív házakba ajánlott. Úgy biztosítja a szellőzést, hogy közben a hang és a fény nem jut ki a helyiségből, így segít a diszkréció megőrzésében. És mindezt akadálymentesen, átlépendő hagyományos küszöb nélkül.



ALTÍPUSOK:
 - MinE-F/S: keskenyebb (25mm), így falcos ajtókhöz való, visszafogottabb szellőztetéssel (200m³/h, 3,9 Pa nyomáskülönbség esetén 30m³/h), de erősebb hanggátlással (27dB);
 - MinE-F/V: keskenyebb (25mm), így falcos ajtókhöz való, erősebb szellőztetéssel (250m³/h, 3,2 Pa nyomáskülönbség esetén 40m³/h), cserébe kissé gyengébb hanggátlással (23dB);
 - MinE-S: szélesebb (30mm), így falc nélküli ajtókhöz ajánlott, visszafogottabb szellőztetéssel (200m³/h, 3,9 Pa nyomáskülönbség esetén 30m³/h), de erősebb hanggátlással (27dB);
 - MinE-V: szélesebb (30mm), így falc nélküli ajtókhöz ajánlott, erősebb szellőztetéssel (40m³/h), cserébe kissé gyengébb hanggátlással (23dB).



/// rendelésre 3-4 hét

PLANET X3 víz záró automata küszöb bejárati ajtókhöz és Planet F Click küszöb

MÉRET 22 x 30 mm (szélesség x magasság)
ZÁRHATÓ RÉS MAGASSÁGA min. 5 mm, max. 12 mm
HANGSZIGTELEÉS akár 52 dB
ÁJTÓVASTAGSÁG min. 68 mm
STANDARD HOSSZ: 960 / 1085 / 1210 / 1335 / 1460 mm
 mindegyik maximum 125mm-rel vágható vissza (azaz az előző méretig).
RÖGZÍTÉS oldalsó



Az akadálymentes bejárati ajtókhöz és teraszajtókhöz kifejlesztett automata küszöb tökéletes védelmet biztosít az ajtóra verődő eső ellen. Három irányban: lefelé, jobbra és balra egyaránt lezárja a víz útját, vízelvezető csatorna nélkül. Egyenlő és egyenes padlóburkolat esetén alsó profil nélkül is 100%-ig működőképes, ennek hiányában hézagzáró vagy burkolatváltó profil alkalmazása szükséges, ehhez javasoljuk az F Click terméket.

MAESTRO

WWW.MAESTRO-TOLOAJTO.EU