
WYPOSAŻENIE KUCHNI

KATALOG

Kitchen equipment catalogue

Deante od ponad 30 lat produkuje wyposażenie łazienkowe oraz kuchenne dla ponad 60 krajów na całym świecie.

Deante to gwarancja starannego wykończenia i wysokiego standardu. Wyróżnikiem marki jest kompleksowość oferty, spójne stylistycznie i funkcjonalnie rodziny produktów w obrębie baterii, natrysków, systemów podtynkowych, kabin i brodzików, wanien, ceramiki, mebli łazienkowych, dodatków łazienkowych oraz zlewozmywaków. Użycie najwyższej klasy komponentów oraz uważna kontrola jakości dają pewność, że nasze rozwiązania spełnią oczekiwania klientów i będą im służyć przez wiele lat. Wszystkie produkty Deante są zgodne z polskimi i europejskimi normami.

For more than 30 years, Deante has been manufacturing kitchen and bathroom equipment for over 60 countries around the world.

Deante is a guarantee of a high standard and meticulous finish. A distinctive feature of the brand is its comprehensive offer comprising stylistically and functionally coherent product families within taps, showers, concealed systems, shower cabins and trays, bathtubs, ceramic products, bathroom furniture, accessories and kitchen sinks. The use of top-class components and careful quality control ensure that our solutions will fulfil the expectations of the customers and will serve them for many years. All Deante products are compliant with Polish and European standards.





WIZJA / VISION

Naszą aspiracją jest być w gronie wiodących europejskich projektantów i producentów wyposażenia łazienek i kuchni oferującym innowacyjne, niezawodne oraz funkcjonalne wyroby.

Our aspiration is to be among the leading European designers and manufacturers of bathroom and kitchen equipment, offering innovative, reliable and functional products.

MISJA / MISSION

Z pasją projektujemy oraz dostarczamy nowoczesne i niezawodne produkty, dzięki którym Twoja łazienka i kuchnia stają się oazą dla codziennych rytuałów i relaksu.

Satysfakcja Klientów oraz wiedza i doświadczenie Pracowników są źródłem naszego rozwoju, a sukces naszych Partnerów jest miarą naszego sukcesu.

We design and deliver modern and reliable products with passion, thanks to which your bathroom and kitchen may become an oasis for everyday rituals and relaxation.

Customer satisfaction as well as the knowledge and experience of our employees are the source of our development, and the success of our Partners is the measure of our success.



Wejdź na www.deante.pl i sprawdź, który spośród ponad 500 salonów jest najbliżej Ciebie.
Visit www.deante.eu and check where to buy our products.

Sprawdź, co oznacza jakość Deante! Check what Deante quality means!



Kontrola jakości Quality control

Wszystkie produkty Deante poddawane są trzyetapowej kontroli jakości. Pierwsza ma miejsce w fabryce, nie tylko na każdym etapie procesu produkcji, ale również zaraz po zakończeniu. Druga odbywa się w Dziale Kontroli Jakości Deante tuż przed wysyłką produktów do sklepów na całym świecie. Trzeci etap to weryfikacja wybranych parametrów technicznych produktów w nowoczesnym laboratorium Deante w Dziale Badań i Rozwoju.

All Deante products are subject to a three-step quality control. The first stage takes place in our factories, not only at every step of the production process, but also immediately after production. The second one is conducted just before the shipment of products to stores around the world. The third stage is the verification of selected technical parameters of products in a modern Deante laboratory within the Research and Development Department.



Świadomy wybór materiałów Conscious choice of materials

Granit wydobywany jest z naturalnego złoża, zlokalizowanego 100 metrów pod ziemią. Stal nierdzewna austenityczna jest odporna na działanie kuchennych kwasów i środków czyszczących. Głina użyta w zlewomywakach ceramicznych jest w 100% naturalna, pokryta gładkim, białym szkliwem.

Do produkcji armatury wykorzystujemy stopy miedzi z wysoką zawartością miedzi. Perfekcyjny kształt baterii podkreśla powłoka uzyskana w gwarantujących trwałość zaawansowanych procesach technologicznych, a we wnętrzu kryje się głowica wykonana z wysokiej jakości płytek ceramicznych, która będzie działać niezawodnie przez wiele lat.

Granite is mined from a natural deposit located 100 meters underground. Austenitic stainless steel is resistant to kitchen acids and cleaning agents. The clay used in ceramic sinks is 100% natural, covered with smooth, white enamel.

For the production of fittings, we use brass alloys with a high content of copper. The perfect shape of the taps is emphasized by the coating obtained in technologically advanced processes that guarantee durability. Inside there is a cartridge made of high-quality ceramic plates, which will work reliably for many years.



Testy w dziale R&D Tests in the R&D department

Każda kolekcja przechodzi szereg testów w zaawansowanym technologicznie laboratorium Deante. Tutaj potwierdzana jest jakość materiałów, dokładność wykonania i odporność produktów na użytkowanie.

Each collection undergoes a series of tests in the technologically advanced Deante laboratory. The quality of materials, precision workmanship and wear resistance are confirmed here.

GWARANCJA / WARRANTY

Za produktami Deante stoi bogate doświadczenie, najlepsze materiały i wysoka jakość wykonania, co potwierdza wieloletnia gwarancja. Bierzemy pełną odpowiedzialność za cały proces powstawania naszych wyrobów: od projektu, przez produkcję, aż po długie lata użytkowania przez Klienta.

Behind the products of Deante, there is a wealth of experience, the best materials and high-quality workmanship, which is confirmed by a long-term warranty period. We take full responsibility for the entire process of creating our products: from design, through production, to long years of use by our Customers.

18*
lat / years

GWARANCJA
WARRANTY

Zlewozmywaki granitowe

Granite sinks

7*
lat / years

GWARANCJA
WARRANTY

Baterie kuchenne

Kitchen taps

2*
lat / years

GWARANCJA
WARRANTY

Zlewozmywaki szklane, zlewozmywaki stalowe, zlewozmywaki ceramiczne, zlewozmywaki gospodarcze, syfony, akcesoria

Glass sinks, steel sinks, ceramic sinks, utility sinks,
drain trap kits, accessories

*Szczegóły gwarancji na www.deante.pl

Zdjęcia mają charakter poglądowy i nie stanowią oferty w rozumieniu prawa.

*Warranty terms and conditions are provided at www.deante.eu

The photos are for reference only and do not constitute an offer within the meaning of the law.

Jak powstają produkty Deante?

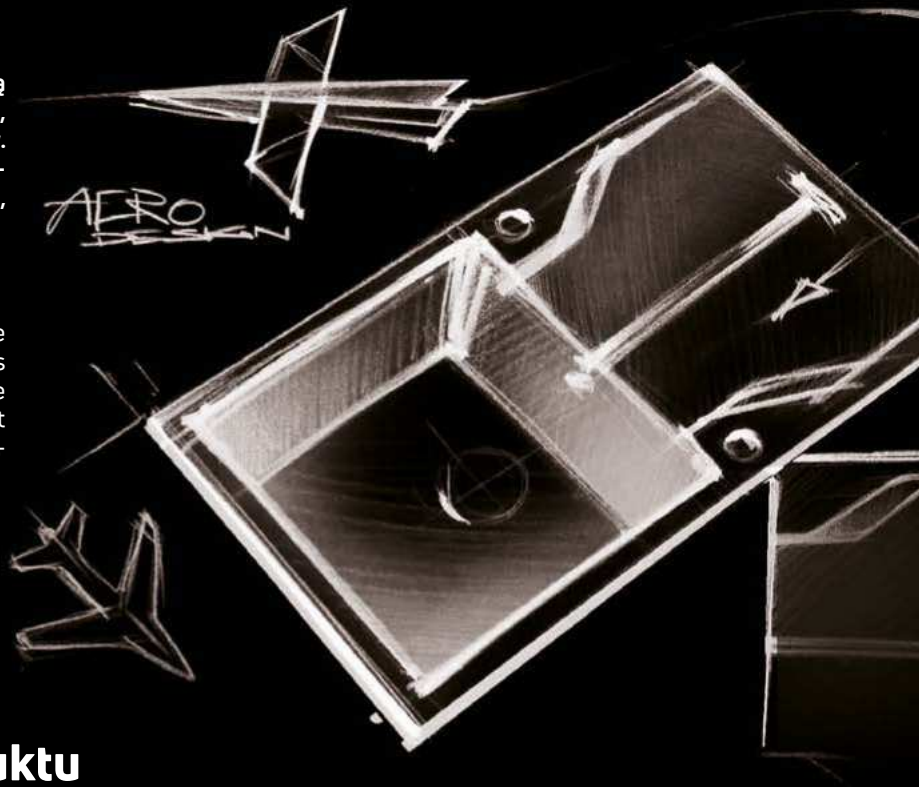
How are Deante products created?



produkt projektowany
designed product

Za wszystkie produkty Deante odpowiadają konkretni ludzie: projektanci, konstruktorzy, kontrolerzy jakości i menedżerowie produktów. Dlatego jesteśmy pewni, że design i jakość naszych wyrobów spełniają najwyższe standardy, co potwierdzone jest wieloletnią gwarancją.

Specific people are responsible for all Deante products: designers, engineers, quality controllers and product managers. That is why we are sure that the design and quality of our products meet the highest standards, which is confirmed by a long-term warranty period.



Proces tworzenia produktu

Product creation process

1. BADANIE RYNKU / MARKET RESEARCH

2. KONCEPCJA PRODUKTU
/ PRODUCT CONCEPT

3. KONCEPCJA WZORNICZA
/ DESIGN CONCEPT

4. PROJEKT KONSTRUKCYJNY
/ CONSTRUCTION DESIGN

5. PROTOTYP
/ PROTOTYPE

6. BADANIA I TESTY PROTOTYPU
/ PROTOTYPE STUDY AND TESTS

7. WDROŻENIE PRODUKTU
/ PRODUCT IMPLEMENTATION



Najlepsze łazienkowe rozwiązania tworzą dla Ciebie:

The best bathroom solutions are created for you by:



To miejsce gdzie powstają najlepsze pomysły. Działamy zespołowo, u nas każdy pracownik staje się częścią procesu kreacji. Nie tylko przez codzienną pracę, ale także dzięki cyklicznym konkursom organizowanym przez dział R&D, w których każdy może przedstawić innowacyjny koncept produktu. Nasze kolekcje są wynikiem ciągłej współpracy i konsultacji ze środowiskiem architektów, co gwarantuje ich aktualność i niepowtarzalność. Deante Design Studio to esencja nowoczesnego designu.

This is the place where the best ideas are created. We work as a team, with each employee becoming part of the creation process. Not only through everyday work, but also thanks to cyclical competitions organized by the R&D department, in which anyone can present an innovative product concept. Our collections are the result of continuous cooperation and consultation with the architectural community, which guarantees their relevance and uniqueness. Deante Design Studio is the essence of modern design.



Michał Łój

Product Design Manager i kierownik działu Badań i Rozwoju marki Deante. Od wielu lat swoje fascynacje high-tech i futuryzmem z powodzeniem przenosi na grunt branży wnętrzarskiej i produktów codziennego użytku.

Product Design Manager and head of Research and Development of the Deante Brand. For many years he has been successfully transferring his fascination with high-tech and futurism to the interior design industry and everyday products.



LEGENDA

Legend



**ZLEWOZMYWAK
ODWRACALNY**

REVERSIBLE SINK



**AUTOMATYCZNE
ZAMKNIĘCIE ODPŁYWU**

AUTOMATIC
DRAIN CLOSING



**KOREK AUTOMATYCZNY
TYPU CLICK**

AUTOMATIC
CLICK BUTTON



**PRODUKT
PROJEKTOWANY**

DESIGNED PRODUCT



**MINIMALNA
SZEROKOŚĆ SZAFKI**

MINIMUM
CABINET WIDTH



**WYCIĄGANA
WYLEWKA**

PULL-OUT SPOUT



RUCHOMY AERATOR

MOVABLE AERATOR

możliwość nakierowania
strumienia wody

possibility to direct the stream of water



BATERIA ŚCIENNA

do wody zimnej lub zmieszanej

WALL-MOUNTED TAP

for cold or mixed water



BATERIA STOJĄCA

do wody zimnej lub zmieszanej

DECK-MOUNTED TAP

for cold or mixed water



**PRODUKT
BIODEGRADOWALNY**

dbamy o środowisko – zawarte w preparacie
związki powierzchniowo - czynne są
biodegradowalne i zgodne z wytycznymi UE

BIODEGRADABLE
PRODUCT

we care about the environment – the surfactants
contained in the cleaning agent are biodegradable
and comply with the EU guidelines



**ZLEWOZMYWAK
WPUSZCZANY**

INSET SINK



**ZLEWOZMYWAK
MONTOWANY NA RÓWNI
Z BLATEM**

FLUSH-MOUNT SINK



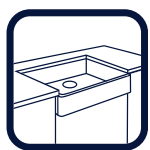
**ZLEWOZMYWAK
PODWIESZANY**

UNDERMOUNT SINK



**ZLEWOZMYWAK
NAKŁADANY**

LAY-ON SINK



**ZLEWOZMYWAK
MODUŁOWY**

FARMHOUSE SINK



**ZLEWOZMYWAK
MONTOWANY
DO ŚCIANY**

WALL-MOUNTED SINK

SPIS TREŚCI

Index

13_ ZLEWOZMYWAKI

/ SINKS

17_ Zlewozmywaki hybrydowe

/ Hybrid sinks



29_ Zlewozmywaki granitowe

/ Granite sinks



87_ Zlewozmywaki stalowe

/ Stainless steel sinks



121_ Zlewozmywaki ceramiczne

/ Ceramic sinks



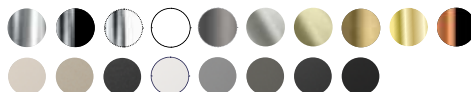
131_ Zlewozmywaki gospodarcze

/ Utility sinks



137_ BATERIE

/ TAPS



169_ AKCESORIA

/ ACCESSORIES

154_ Osprzęty

/ Waste kits



160_ Dodatki kuchenne i części zamienne

/ Kitchen accessories and spare parts



195_ ŚRODKI DO CZYSZCZENIA

/ CLEANING PRODUCTS

198_ BEZPIECZEŃSTWO

/ SAFETY

zlewozmywak ERIDAN (ZQE A104), bateria zlewozmywakowa TAMIZO (BQT N63M)
sink ERIDAN (ZQE A104), kitchen tap TAMIZO (BQT N63M)



WYKOŃCZENIA / FINISHES:

- | | |
|--|--|
|  BEŻ / BEIGE |  SZARY MAT / MATTE GREY |
|  PIASEK / SAND |  BIAŁY MAT / MATTE WHITE |
|  GRAFIT / GRAPHITE |  CAPPUCCINO MAT / MATTE CAPPUCCINO |
|  ALABASTER | |
|  SZARY METALIK / METALLIC GREY |  CHROM / CHROME |
|  ANTRACYT METALIK
/ METALLIC ANTHRACITE |  CHROM I CZARNY / CHROME AND BLACK |
|  GRAFIT METALIK / METALLIC GRAPHITE |  CHROM I BIAŁY / CHROME AND WHITE |
|  NERO - CZARNY MAT / MATTE BLACK |  BIANCO - BIAŁY MAT / MATTE WHITE |
| |  TITANIUM |
|  SATYNA / SATIN |  STAL SZCZOTKOWANA / BRUSHED STEEL |
|  SATYNA SZCZOTKOWANA
/ BRUSHED SATIN |  ZŁOTY SZCZOTKOWANY / BRUSHED GOLD |
|  DEKOR / DECOR |  MOSIĄDZ / BRASS |
|  ZŁOTY SZCZOTKOWANY
/ BRUSHED GOLD |  GOLD - ZŁOTY / GOLDEN |
|  TITANIUM |  CZARNY I MIEDŹ / BLACK AND COPPER |



zlewozmywak ERIDAN (ZQE G11B), bateria zlewozmywakowa ASTER (BCA B64M)
sink ERIDAN (ZQE G11B), kitchen tap ASTER (BCA B64M)

ZLEWOZMYWAKI

Sinks

Najwyższa jakość i technologia

The highest quality and technology



Funkcjonalność

Functionality

Praktyczne, głębokie komory, właściwości antybakteryjne, odporność na wysoką temperaturę i uszkodzenia to tylko niektóre z zalet zlewozmywaków Deante. Bo liczy się nie tylko wygląd, ale też wygoda codziennego użytkowania.

Practical, deep bowls, antibacterial properties, resistance to heat and damage are just some of the advantages of Deante sinks, as it's not just the appearance that matters but also the convenience of everyday use.

Wszystko w komplecie

All included

Każdy zlewozmywak Deante jest wyposażony w gotowy do montażu syfon z możliwością podłączenia zmywarki lub pralki. Jest to syfon typu „space saver” o specjalnej konstrukcji, który pozwala wygospodarować w szafce miejsce np. na pojemniki do segregacji. Korek automatyczny ma wygodne pokrętko, które ułatwia opróżnianie zlewozmywaka bez konieczności zamoczenia ręki.

Each Deante sink is equipped with a ready-to-install drain trap with the possibility of connecting a dishwasher or a washing machine. A specially designed 'space saver' drain trap that allows you to gain some additional space in the cabinet, for example, for segregation bins. An automatic plug is provided with a convenient knob which enables draining your sink without hand wetting.



Różne sposoby montażu

Different installation methods



Każda kuchnia jest inna i każdy pomysł wymaga indywidualnego podejścia. Dlatego projektujemy zlewozmywaki o wielu wymiarach, kształtach oraz odwracalne, które możesz zamontować dowolnie – z ociekaczem po prawej, lub lewej stronie. Możesz wybierać także spośród różnych sposobów montażu:

Every kitchen is different and every idea requires an individual approach. That's why we design sinks of many sizes, shapes and reversible, which can be mounted as desired – with a drainer on the right or left. You can also choose from a variety of installation methods:



wpuszczane
inset



montowane na
równi z blatem
flush-mount



modułowe
farmhouse



podwieszane
undermount



nakładane
lay-on



zlewozmywak SABOR (ZCB 610K), bateria zlewozmywakowa TAMIZO (BQT N63M)
sink SABOR (ZCB 610K), kitchen tap TAMIZO (BQT N63M)

zlewozmywak PRIME (ZSR G113), bateria zlewozmywakowa GERBERA (BGB B720)
sink PRIME (ZSR G113), kitchen tap GERBERA (BGB B720)



ZLEWOZMYWAKI HYBRYDOWE

Hybrid sinks

TYTANI PRAC KUCHENNYCH

Zlewozmywaki hybrydowe łączą zupełnie różne materiały: granit, stal i szkło. To luksusowe i trwałe połączenie daje wyjątkowe możliwości.

Granit to naturalny surowiec, dyskretnie elegancki, który nadaje kuchni ekskluzywny wygląd. Dostępny jest w wielu efektownych odcieniach. Doskonale komponuje się z drewnianymi powierzchniami mebli.

Stal jest często używana w kuchni. Gładka, chłodna i antyseptyczna – jednoznacznie kojarzy się z czystością i niezawodnością.

Szkło daje niemal nieograniczone możliwości wprowadzania do kuchni kolorów i wzorów. Dzięki procesowi hartowania jest bezpieczne w użytkowaniu, a jednocześnie twarde i bardzo wytrzymałe. Tworzy harmonijną całość z płytą grzewczą, piekarnikiem i innymi przeszklonymi sprzętami AGD.

Zlewozmywaki hybrydowe są produkowane w Polsce, zgodnie z najwyższymi standardami Deante.

TITANS OF KITCHEN TASKS

Hybrid sinks combine completely different materials: granite, steel and glass. This luxurious and solid combination gives you unique opportunities.

Granite is a discreetly elegant, natural raw material which gives every kitchen an exclusive look. It is available in many effective shades. It perfectly harmonizes with wooden furniture surfaces.







Steel is often used in the kitchen. Smooth, cool and antiseptic - unmistakably associated with purity and reliability.




Glass gives almost unlimited possibilities of introducing colours and designs into the kitchen. Thanks to the hardening process it is safe to use and, at the same time, hard and very durable. Sink, oven and other glass-panelled household appliances all fit together.

Hybrid sinks are manufactured in Poland, in accordance with the highest Deante standards.

60 cm

ZLEWOZMYWAKI HYBRYDOWE / HYBRID SINKS

<p>DOSTĘPNE WZORY OCIEKACZY available drainer finish</p> <p>DOSTĘPNE WYKOŃCZENIA KOMÓR available bowl finish</p>	<p>SERIA, STRONA / series, page</p>			
<p>GRANIT granite</p>	<p>CAPELLA 20</p> <p>○ ●</p>			
<p>STAL NIERDZEWNA stainless steel satyna szczotkowana / brushed satin</p>	<p>PALLAS 24</p> <p>●</p>			
	<p>PRIME 26</p> <p>●</p>			

SZKŁO / GLASS		GRANIT / GRANITE			
					
					
					
					

ZLEWOZMYWAKI HYBRYDOWE / HYBRID SINKS  60 cm

zlewozmywak CAPELLA (ZSC GM2C), bateria zlewozmywakowa ASTER (BCA B64M)
sink CAPELLA (ZSC GM2C), kitchen tap ASTER (BCA B64M)



CAPELLA

Zlewozmywak Capella to połączenie dwóch luksusowych materiałów: ponadczasowo eleganckiego granitu oraz starannie zdobionego i wykończonego szkła hartowanego.

Górna część to szkło hartowane i laminowane o grubości aż 8 mm, mające pięciokrotnie wyższą odporność od szkła standardowego. Prostą formę i szlachetność materiałów uzupełniają wysokiej jakości grafiki. Wzory są nanoszone bezpośrednio na spodnią stronę szkła, które chroni je przed promieniami UV i czynnikami zewnętrznymi.

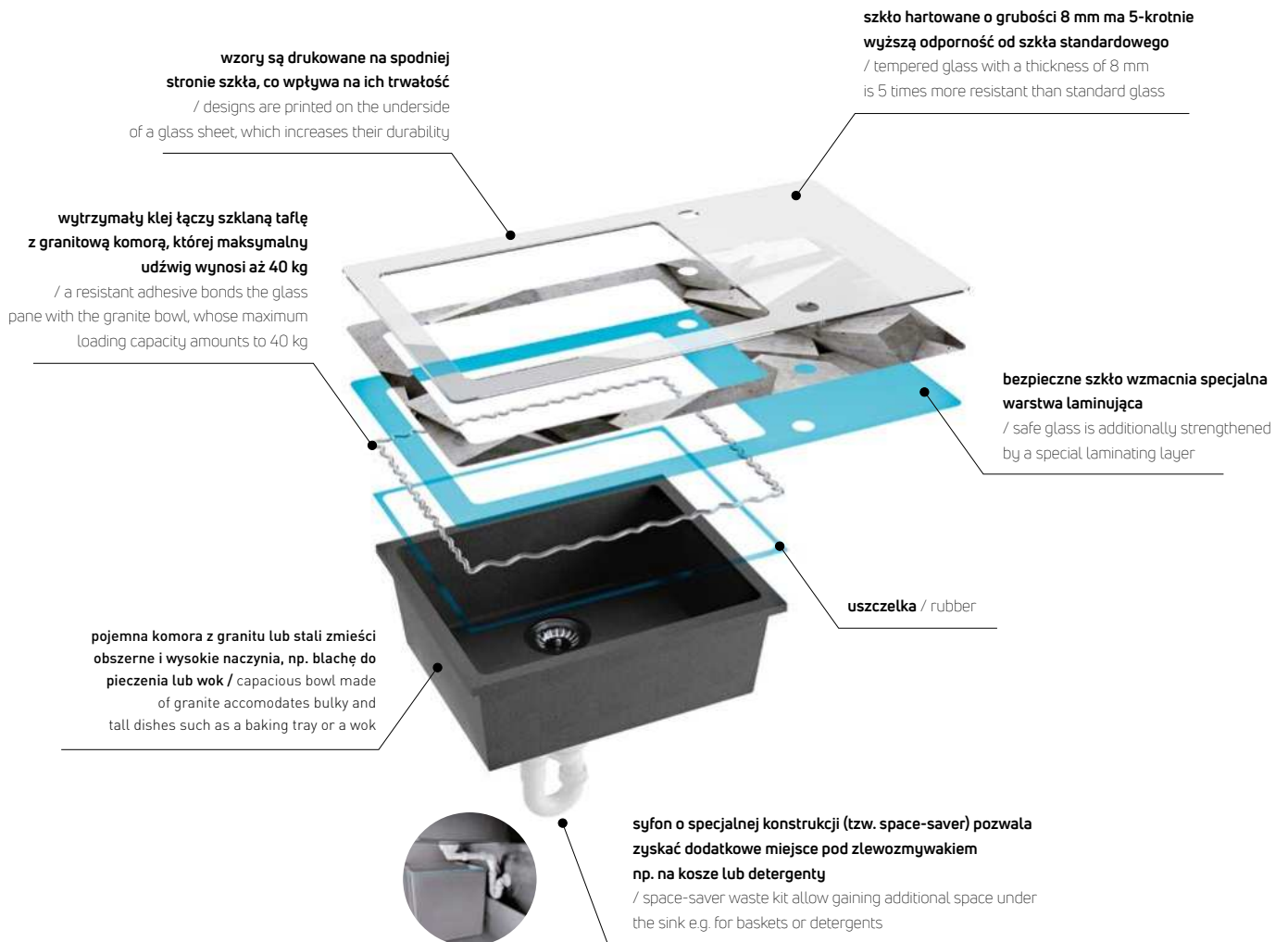
Komorę powstaje z mieszanki granitu z metalicznymi drobinami. Dodatek srebra w materiale chroni przed rozwojem bakterii, a hydrofobowa powierzchnia odpycha zabrudzenia. Granit jest także odporny na uszkodzenia mechaniczne i wysoką temperaturę. Dla wygody użytkowników wszystkie modele Capella są wyposażone w syfon o specjalnej kompaktowej konstrukcji, tzw. space-saver, który pozwala zyskać dodatkowe miejsce w szafce pod zlewozmywakiem.

The Capella sink is a combination of two luxurious materials: timelessly elegant granite and carefully decorated and finished tempered glass.

The upper part is tempered and laminated glass with a thickness of up to 8 mm and resistance five times higher than standard glass. The simple form and purity of materials are complemented by high-quality graphics. The patterns are applied directly to the underside of the glass, which protects them from UV rays and external factors.

The bowl is made of a mixture of granite and metallic particles. The addition of silver in the material protects against the development of bacteria, and the hydrophobic surface repels dirt. Granite is also resistant to mechanical damage and high temperature. For the convenience of users, all Capella models are equipped with a drain trap of a special compact design, the so-called space-saver, which allows you to gain additional space in the cabinet under the sink.

Technologia / Technology



Tworząc zlewozmywaki Capella, wybraliśmy najlepszej jakości materiały, które poddaliśmy nowoczesnej obróbce. Dzięki temu są wytrzymałe i niezawodne.

When designing Capella sinks, we selected the best quality materials that underwent modern processing. As a result, our sinks are durable and reliable.



Odpycha cząsteczki wody
Repeals water particles



Odporny na uderzenia
Resistant to impacts



Właściwości antyseptyczne
Antiseptic properties



Odporny na przebarwienia
Resistant to stains



250°
Odporny na wysoką temperaturę
Resistant to high temperature



Polska produkcja
Polish production



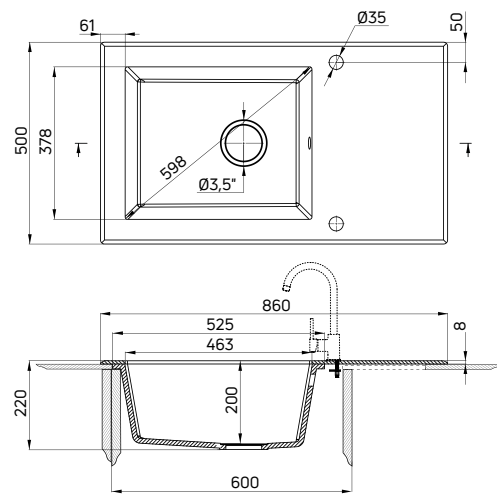
Nie przyjmuje zapachów
Does not absorb odours



Odporny na szok termiczny
Resistant to thermal shock

Właściwości użytkowe zgodne z normą PN-EN 13310
Performance in accordance with EN 13310 norm

CAPELLA PRECIOUS



- Wyposażony w osprzęt 3,5" typu Space Saver Lux (stalowy: ZXY 9915, s. 173, nero: ZXY N972, s. 174)
 - Wycięcie w blacie: 840x480 mm
 - Liczba otworów: 2
 - Przelew w komorze
 - Projektant: Michał Łój
 - Duża i głęboka komora
 - Bezpieczne szkło hartowane i laminowane
 - Dostępny na zamówienie, w terminie 6 tygodni
- 3.5" Space Saver Lux waste kit included (stainless steel: ZXY 9915, p. 173, nero: ZXY N972, p. 174)
 - Countertop cutout: 840x480 mm
 - Number of holes: 2
 - Overflow in bowl
 - Designer: Michał Łój
 - Large and deep bowl
 - Safe tempered and laminated glass
 - Available on demand, within 6 weeks



WYKOŃCZENIE / FINISH

- złoty i grafit metalik / golden and metallic graphite
- miedziany i grafit metalik / copper and metallic graphite
- platyna i grafit metalik / platinum and metallic graphite

KOD / CODE

- ZSC GG2C
- ZSC GM2C
- ZSC GP2C

EAN

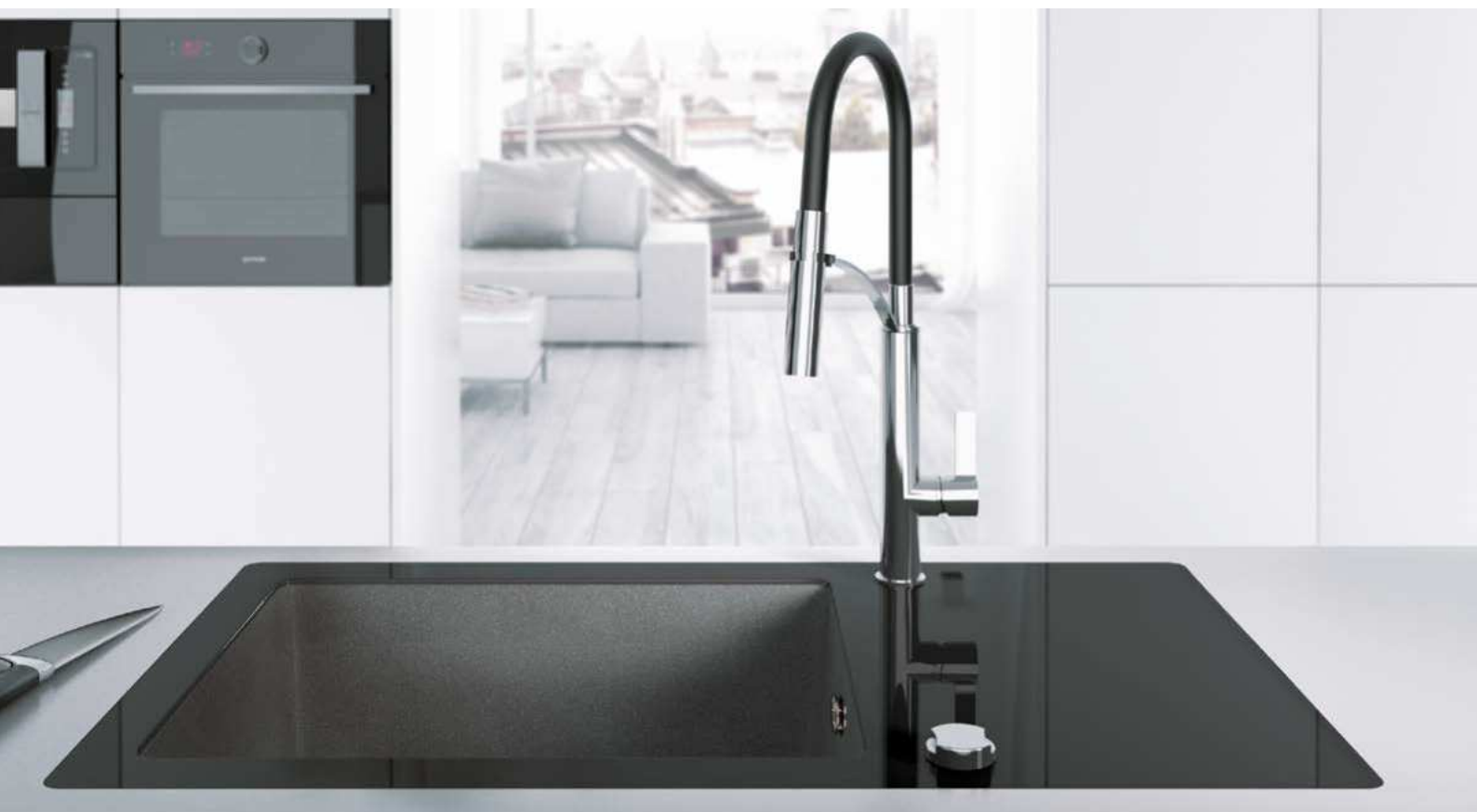
- 5908212061985
- 5908212061992
- 5908212061978

CAPELLA



WYKOŃCZENIE / FINISH	KOD / CODE	EAN
○ biały i alabaster / white and alabaster	ZSC AW2C	5908212057995
● czarny i grafit metalik / black and metallic graphite	ZSC GX2C	5908212057223

60 cm



zlewozmywak PALLAS (ZSP 0W2C), bateria zlewozmywakowa GERBERA (BGB W720)
sink PALLAS (ZSP 0W2C), kitchen tap GERBERA (BGB W720)



PALLAS

Zlewozmywak Pallas to połączenie szkła hartowanego ze szlachetną stalą, które zmieni Twoją kuchnię w miejsce nowoczesne i lśniące czystością. Pallas nie tylko nada wnętrzu ekskluzywnego charakteru, ale jest też łatwy do utrzymania w czystości, odporny na przebarwienia, uderzenia i wysoką temperaturę. Dla wygody użytkowników jest wyposażony w syfon o specjalnej kompaktowej konstrukcji, tzw. space-saver, który pozwala zyskać dodatkowe miejsce w szafce pod zlewozmywakiem.

Pallas is a combination of tempered glass and stainless steel, which will change your kitchen into a modern place of shiny purity. Pallas will not only give the interior an exclusive character but it is also easy to keep clean and resistant to discolouration, impact or high temperature. For the convenience of users, it has been equipped with a drain trap of special compact design, the so-called space-saver, which will allow you to gain additional space in the cabinet under the sink.



Odporny na przebarwienia
Resistant to stains



Nie przyjmuje zapachów
Does not absorb odours



Właściwości antyseptyczne
Antiseptic properties



Odporny na uderzenia
Resistant to impacts



Odporny na wysoką temperaturę
Resistant to high temperature



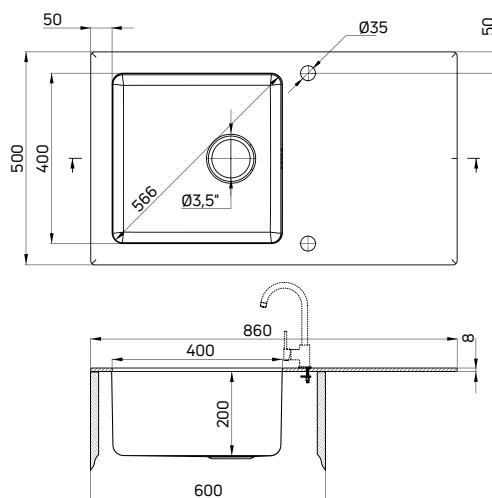
Odporny na szok termiczny
Resistant to thermal shock



Polska produkcja
Polish production

**Właściwości użytkowe zgodne z normą
PN-EN 13310**
Performance in accordance with
EN 13310 norm

PALLAS



- Wyposażony w osprzęt 3,5" typu Space Saver Lux
- Wycięcie w blacie: 840x480 mm
- Liczba otworów: 2
- Przelew w komorze
- Projektant: Michał Łój
- Duża i głęboka komora
- Bezpieczne szkło hartowane i laminowane
- Dostępny na zamówienie, w terminie 6 tygodni

- 3,5" Space Saver Lux waste kit included
- Countertop cutout: 840x480 mm
- Number of holes: 2
- Overflow in bowl
- Designer: Michał Łój
- Large and deep bowl
- Safe tempered and laminated glass
- Available on demand, within 6 weeks





zlewozmywak PALLAS (ZSP 0X2C), bateria zlewozmywakowa MOLLA (BDZ 060A)
sink PALLAS (ZSP 0X2C), kitchen tap MOLLA (BDZ 060A)

WYKOŃCZENIE / FINISH

KOD / CODE

EAN

- | | | |
|--|----------|---------------|
|  biały i satyna szczotkowana / white and brushed satin | ZSP 0W2C | 5908212058275 |
|  czarny i satyna szczotkowana / black and brushed satin | ZSP 0X2C | 5908212058299 |

zlewozmywak PRIME (ZSR G113), bateria zlewozmywakowa SILIA (BQS B730)
sink PRIME (ZSR G113), kitchen tap SILIA (BQS B730)



PRIME

Zlewozmywak Prime to pierwsze takie połączenie elegancji granitowego ociekacza oraz wygody dużej, stalowej komory. To także wyjątkowa funkcjonalność i bezpieczeństwo użytkowania. Komora zlewozmywaka jest wyjątkowo pojemna, dzięki czemu pomieści nawet największe naczynia. Do jej stworzenia posłużyła szorstkowana stal nierdzewna, która nie chłonie zapachów, jest antyseptyczna, odporna na przebarwienia i szok termiczny. Granitowa część jest równie wytrzymała, a dodatkowo została wzbogacona dodatkiem srebra, które utrudnia rozwój bakterii. Można ją wybrać w jednym z trzech klasycznie modnych kolorów: alabastrowej bieli, grafitowej czerni i betonowej szarości.

Dla jeszcze większego komfortu użytkowników w komplecie znajduje się gotowy do montażu osprzęt typu Space-saver Lux.

Prime is the first combination of the elegance of a granite drainer and the comfort of a large steel bowl. It also provides exceptional functionality and safety of use. The sink bowl is extremely capacious, thanks to which it can accommodate even the largest pots. To create it, we used brushed stainless steel, which does not absorb odours, is antiseptic, resistant to discolouration and thermal shock. The granite part is equally durable and, additionally, it has been enriched with the additive of silver which hinders the growth of bacteria. You can choose one of the three classically fashionable colours: alabaster white, graphite black and concrete grey.

For even greater comfort of users, in the set there is a ready-to-install Space-saver Lux drain trap.

Połącz zalety granitu i stali / Combine the advantages of granite and steel



Odpycha cząsteczki wody
Repels water particles



Odporny na uderzenia
Resistant to impacts



Właściwości antyseptyczne
Antiseptic properties



Odporny na przebarwienia
Resistant to stains



Odporny na wysoką temperaturę
Resistant to high temperature



Polska produkcja
Polish production



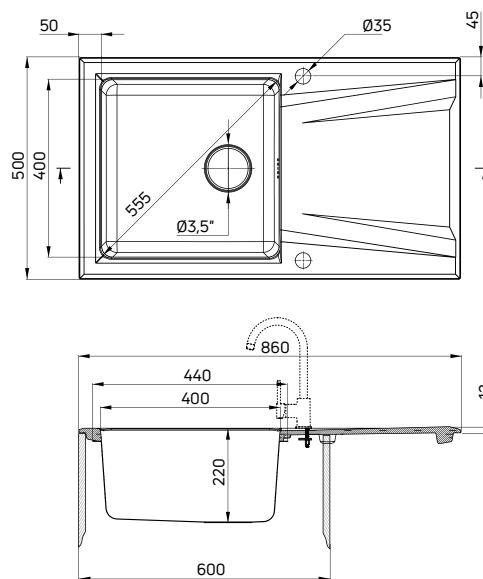
Nie przyjmuje zapachów
Does not absorb odours



Odporny na szok termiczny
Resistant to thermal shock

Właściwości użytkowe zgodne z normą PN-EN 13310
Performance in accordance with EN 13310 norm

PRIME



- Wyposażony w osprzęt 3,5" typu Space Saver Lux
- Wycięcie w blacie: 840x480 mm
- Liczba otworów: 2
- Przelew w komorze
- Projektant: Michał Łój
- Duża i głęboka komora
- Dostępny na zamówienie, w terminie 6 tygodni

- 3,5" Space Saver Lux waste kit included
- Countertop cutout: 840x480 mm
- Number of holes: 2
- Overflow in bowl
- Designer: Michał Łój
- Large and deep bowl
- Available on demand, within 6 weeks



WYKOŃCZENIE / FINISH

WYKOŃCZENIE / FINISH	KOD / CODE	EAN
● alabaster i satyna szczotkowana / alabaster and brushed satin	ZSR A113	5908212058046
● szary metalik i satyna szczotkowana / metallic grey and brushed satin	ZSR S113	5908212058039
● antracyt metalik i satyna szczotkowana / metallic anthracite and brushed satin	ZSR T113	5908212089170
● grafitowy metalik i satyna szczotkowana / metallic graphite and brushed satin	ZSR G113	5908212058022



zlewozmywak ERIDAN (ZQE T10K), bateria zlewozmywakowa TAMIZO (BQT M63M)
sink ERIDAN (ZQE T10K), kitchen tap TAMIZO (BQT M63M)

ZLEWOZMYWAKI GRANITOWE

Granite sinks

INNOWACYJNOŚĆ W KAŻDYM SZCZEGÓLE

Starannie wyselekcjonowany granit wydobywany jest ze złoża zlokalizowanego 100 metrów pod ziemią. Powstają z niego zlewozmywaki w naturalnych kolorach oraz wyjątkowych kształtach. Ich niewymuszona elegancja to fundament wymarzonej kuchni.

Zaawansowana technologia produkcji gwarantuje nie tylko piękny wygląd, ale też specjalne właściwości, które szybko doceni każdy użytkownik kuchni. Jedną z nich jest odpychanie cząsteczek wody, dzięki czemu płyny – takie jak soki, herbata czy kawa – szybko spływają po powierzchni, nie barwiąc jej. Dodatek jonów srebra chroni przed rozwojem zarazków na powierzchni, co jest bardzo ważne dla utrzymania higieny w kuchni. Granit Deante jest także niezwykle twardy i odporny na uszkodzenia.

Zlewozmywaki granitowe Deante są produkowane w Polsce, w jednej z najnowocześniejszych fabryk zlewozmywaków w Europie.

INNOVATION IN EVERY DETAIL

Carefully selected granite is extracted from a deposit located 100 meters underground. It is used to create sinks in natural colours and unique shapes. Their unaffected elegance is the foundation of a perfect kitchen.

The advanced production technology guarantees not only beautiful appearance but also special properties that will be quickly appreciated by every kitchen user. One of them is the repulsion of water molecules, thanks to which fluids – such as juice, tea or coffee – quickly flow down the surface without leaving stains. The addition of silver ions protects against the development of germs on the surface, which is very important for maintaining hygiene in the kitchen. Deante granite is also extremely hard and resistant to damage.

Deante granite sinks are produced in Poland, in one of the most modern sink factories in Europe.

ZLEWOZMYWAKI GRANITOWE

Najpiękniejsze połączenie
natury i designu

GRANITE SINKS

The most beautiful combination of nature and design



POLSKA MARKA
POLISH BRAND



POLSKA PRODUKCJA
POLISH PRODUCTION



Dlaczego 18 lat?
Why 18 years?

Bo możemy!
because we can!

Bierzemy pełną odpowiedzialność za cały proces powstawania naszych zlewozmywaków granitowych: od projektu, przez produkcję, po wieloletnie użytkowanie przez klientów, dlatego objęliśmy je aż 18-letnią gwarancją. Opracowana przez firmę Deante nowoczesna technologia pozwala tworzyć produkty wytrzymałe i niezawodne. Jesteśmy przekonani, że dzięki najwyższej jakości materiałów, zlewozmywaki granitowe Deante stanowią najlepszy wybór na długie lata.

We take full responsibility for the entire process of creating our granite sinks: from design, through production, to many years of use by customers - that is why we have covered them with an 18-year warranty. The modern technology developed by Deante allows us to create durable and reliable products. We are convinced that thanks to the highest quality materials, Deante granite sinks are the best choice for many years.



GWARANCJA
WARRANTY**

*Szczegóły gwarancji na www.deante.pl

*Warranty terms and conditions are provided at www.deante.eu

KOLOR TO WYRAZ OSOBOWOŚCI.

Wybierz odcień, który zabłyśnie w Twojej kuchni.

COLOUR IS THE EXPRESSION OF PERSONALITY.

Choose the shade that will shine in your kitchen.



Kod produktu, np. ZQE A113, składa się z symbolu serii (ZQE), koloru (A jak alabaster) i numeru modelu (113).

Product code, e.g. ZQE A113, contains the series symbol (ZQE), colour (A as in alabaster) and model number (113).



ODPYCHA CZĄSTKI WODY
REPELS WATER PARTICLES



ODPORNY NA PRZEBARWIENIA
RESISTANT TO DISCOLORATION



WŁAŚCIWOŚCI ANTYSEPTYCZNE
ANTIBACTERIAL PROPERTIES



ODPORNY NA SZOK TERMICZNY
THERMAL SHOCK RESISTANT



ODPORNY NA UDERZENIA
IMPACT RESISTANT



ODPORNY NA WYSOKĄ TEMPERATURĘ
HEAT RESISTANT



NIE PRZYJMUJE ZAPACHÓW
DOES NOT ABSORB ODOURS

Właściwości użytkowe zgodne z normą PN-EN 13310

Performance in accordance with EN 13310 norm



Deante jest PROECO

Przemysłany eco-design dodatkowo zabezpieczający Twoją przesyłkę!

Deante is Proeco

Clever eco-design that will protect your package!



WYKORZYSTANIE NIESZKODLIWYCH DLA ŚRODOWISKA MATERIAŁÓW

USING ENVIRONMENTALLY FRIENDLY MATERIALS



SPECJALNA KONSTRUKCJA ZWIĘKSZAJĄCA BEZPIECZEŃSTWO PRZESYŁKI

SPECIAL DESIGN TO INCREASE SHIPPING SAFETY OF THE PACKAGE



NATURALNY, NIEPOWLEKANY FOLIĄ KARTON

NATURAL, UNCOATED PAPERBOARD



NADRUK WYKONANY ZA POMOCĄ FARBY NA BAZIE WODY

PRINTED WITH WATER-BASED PAINTS

Dodatkowe wzmocnienia wewnątrz



Additional reinforcement inside

Polecane preparaty

/ Recommended cleaning products:



ZZZ 000F



Pasta do czyszczenia produktów granitowych

Cleaning paste for granite products

ZZZ 000I



Preparat do impregnacji zlewozmywaków granitowych

Protector for granite products



ZZZ 000K



Preparat do usuwania tłustych zabrudzeń kuchennych

Cleaner for removing greasy dirt



ZZZ 000B



Koncentrat do czyszczenia silnych zabrudzeń

Concentrate for removing heavy dirt

strona / page:
196-197

SYFON SPACE SAVER W KOMPLECIE

ze wszystkimi zlewozmywakami
granitowymi*

SPACE SAVER WASTE KIT INCLUDED

with all granite sinks*



Idealnym uzupełnieniem zlewozmywaka granitowego jest osprzęt dostępny w różnych wykończeniach. Możliwość doboru osprzętu w kolorystyce dopasowanej do baterii pozwala na stworzenie spójnej i harmonijnej aranżacji w strefie kuchennej.

The perfect complement to a granite sink is accessories available in various finishes. The ability to select accessories in colors matching the faucet allows you to create a coherent and harmonious arrangement in the kitchen area.

WYKOŃCZENIA
/FINISH:



stal/steel



nero



złoty/gold



złoty szczotkowany
/ brushed gold

Nowość!
New!



titanium

Akcesoria opcjonalne / Optional accessories:

Dozownik płynu do mycia naczyń
Dishwashing liquid dispenser



strona
/page:
180

Koszyk stalowy do odsączania
warzyw i owoców

Basket for drying fruits
and vegetables





























Ociekacz składany
Foldable drainer



Deska do zlewozmywaka
Sink board



strona
/page:
182

TYP MONTAŻU mounting method	SERIA, STRONA series, page	WYKOŃCZENIE finish	MINIMALNA SZEROKOŚĆ SZAFKI minimum cabinet width	
			 40 cm	 45 cm
WPUSZCZANY inset 	MAGNETIC 40-45			
	ERIDAN 50-57			
	ANDANTE 58-61			
	ZORBA 70-77			
	SOLIS 78-79			
	EVORA 66-69			
	PIVA 79			
	LEDA 80-81			
	CORIO 82-85			
MONTOWANY NA RÓWNI Z BLATEM flush-mount 	ANDANTE FLUSH 60			
	CORDA FLUSH 64			
PODWIESZANY / WPUSZCZANY undermount / inset  	MOMI 36-41			
	ERIDAN 51			
	CORDA 62-65			
MODUŁOWY farmhouse 	ERIDAN 53			

MINIMALNA SZEROKOŚĆ SZAFKI
minimum cabinet width

50 CM	60 cm	70 cm	80 cm	90 cm

zlewozmywak granitowy MOMI (ZKM T10A),
bateria kuchenna SILIA (BQS D73M)

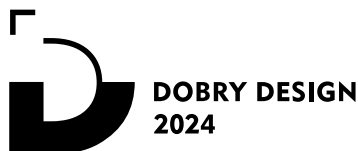
granite sink MOMI (ZKM T10A),
kitchen tap SILIA (BQS D73M)

MOMI

Pomyśl o czystości, funkcjonalności, minimalizmie - a przede wszystkim, o innowacji. Nasz najnowszy zlewozmywak granitowy Momi to kombinacja tych wszystkich elementów. Zapraszamy Cię do odkrycia serii, która redefiniuje pojęcie zlewozmywaka. Wszystko, czego potrzebujesz do przygotowania posiłku, mieści się w obrębie zlewozmywaka, co czyni go idealnym rozwiązaniem również dla kabinowych kuchni. Nasza nowa seria Momi to Twój nowy sprzymierzeniec w kuchni. Proste linie, głęboka komora i zaoblone kształty - a do tego granitowa maskownica, która umożliwi nam zakrycie sitka, tworzą stylowy dodatek do każdej kuchni.

Think about purity, functionality, minimalism - and above all, innovation. Our latest MOMI granite sink is a combination of all these elements. We invite you to discover a series that redefines the concept of a kitchen sink. Everything you need to prepare a meal fits within the sink, making it ideal for compact kitchenettes as well. Our new MOMI series is your new ally in the kitchen. Straight lines, deep chamber and rounded shapes - and a granite cover, which will allow to cover the strainer, create a stylish addition to any kitchen.

Produkt nagrodzony / Awarded product:



zobacz film
/ watch the movie



Odpycha cząsteczki wody
Repels water particles



Odporny na uderzenia
Resistant to impacts



Właściwości antyseptyczne
Antiseptic properties



Odporny na przebarwienia
Resistant to stains



Odporny na wysoką temperaturę
Resistant to high temperature



Polska produkcja
Polish production



Nie przyjmuje zapachów
Does not absorb odours



Odporny na szok termiczny
Resistant to thermal shock

**Właściwości użytkowe zgodne z normą
PN-EN 13310**
Performance in accordance with
EN 13310 norm

Innowacyjna definicja zlewozmywaka

Innovative definition of a sink

momi



Granitowa maskownica / Granite drain cover

Wykonana z tego samego materiału co zlewozmywak, idealnie komponuje się z nim, tworząc spójną i harmonijną całość.

Made of the same material as the sink, it fits perfectly with it, creating a coherent and harmonious whole.

Korek automatyczny CLICK / Automatic CLICK plug*

Jego elegancki design doskonale komponuje się z minimalistyczną estetyką zlewozmywaka granitowego. Ten gustowny przycisk pozwala na błyskawiczne zamknięcie lub otwarcie przepływu wody.

Its elegant design perfectly matches the minimalist aesthetics of a granite sink. This stylish button allows you to instantly close or open the drain.

* Dotyczy wszystkich modeli z wyjątkiem ZKM X10A / Applies to all models except ZKM X10A



Deska w komplecie / Chopping board included

Ta uniwersalna deska stanowi doskonałą przestrzeń do przygotowania posiłków. Deska wykonana jest z materiału HPL o zwiększonej wytrzymałości na zarysowania.

This versatile board is the perfect space for preparing meals. The board is made of HPL material with increased scratch resistance.

Głęboka komora / Deep bowl

Zlewozmywaki MOMI zaskakują niezwykłą pojemnością. Z łatwością pomieszczą duże garnki czy blachy.

MOMI sinks surprise with their extraordinary capacity. They can easily accommodate large pots or trays.



Możliwość montażu podblatowego / Under-mounting possible

Opcja montażu podblatowego jest jedną z kluczowych cech zlewozmywaków z naszej serii. Jest to trend, który zyskuje na popularności, ponieważ łączy w sobie zarówno estetykę, jak i funkcjonalność.

The under-counter installation option is one of the key features of the MOMI sink collection. It is a trend that is growing in popularity as it combines both aesthetics and functionality.

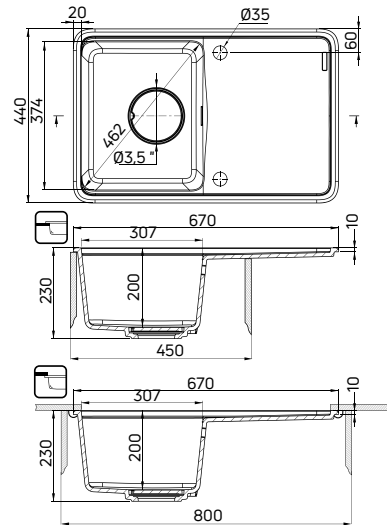
MOMI

- Wyposażony w osprzęt 3,5" typu Space Saver (stalowy: ZXY 9982, nero ZXY N982, s. 172)
- Wycięcie w blacie: 650x420 mm (wpuszczany), 630x400 mm (podwieszany)
- Liczba otworów: 2 + 2 podfrezowane
- Przelew w komorze
- Duża i głęboka komora
- Maskownica odpływu w komplecie
- Projekt: Katarzyna Łogwinienko, Wojciech Szmit

- 3.5" Space Saver waste kit included (stainless steel: ZXY 9982, nero ZXY N982, p. 172)
- Countertop cutout: 650x420 mm (inset), 630x400 mm (undermount)
- Number of holes: 2 + 2 pre-drilled
- Overflow in bowl
- Large and deep bowl
- Drain cover included
- Designers: Katarzyna Łogwinienko, Wojciech Szmit



DESKA W KOMPLECIE
CHOPPING BOARD INCLUDED



WYKOŃCZENIE / FINISH	KOD / CODE	EAN
----------------------	------------	-----

	alabaster	ZKM A11A	5907650831129
	szary metalik / metallic grey	ZKM S11A	5907650831150
	antracyt metalik / metallic anthracite	ZKM T11A	5907650831167
	grafit metalik / metallic graphite	ZKM G11A	5907650831136
	nero	ZKM N11A	5907650831143

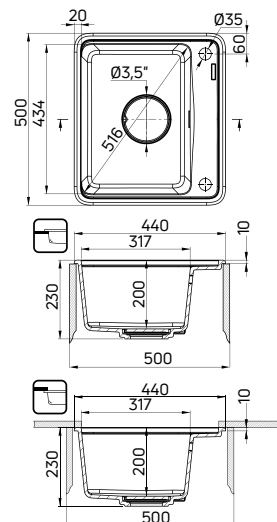
MOMI

- Wyposażony w osprzęt 3,5" typu Space Saver (stalowy: ZXY 9982, nero ZXY N982, s. 172)
- Wycięcie w blacie: 480x420 mm (wpuszczany), 460x400 mm (podwieszany)
- Liczba otworów: 2
- Przelew w komorze
- Duża i głęboka komora
- Maskownica odpływu w komplecie
- Projekt: Katarzyna Łogwinienko, Wojciech Szmit

- 3.5" Space Saver waste kit included (stainless steel: ZXY 9982, nero ZXY N982, p. 172)
- Countertop cutout: 480x420 mm (inset), 460x400 mm (undermount)
- Number of holes: 2
- Overflow in bowl
- Large and deep bowl
- Drain cover included
- Designers: Katarzyna Łogwinienko, Wojciech Szmit



DESKA W KOMPLECIE
CHOPPING BOARD INCLUDED



WYKOŃCZENIE / FINISH	KOD / CODE	EAN
----------------------	------------	-----

	alabaster	ZKM A103	5907650831075
	szary metalik / metallic grey	ZKM S103	5907650831105
	antracyt metalik / metallic anthracite	ZKM T103	5907650831112
	grafit metalik / metallic graphite	ZKM G103	5907650831082
	nero	ZKM N103	5907650831099



zlewozmywak granitowy MOMI (ZKM N103), bateria kuchenna SILIA (BQS N73M)
granite sink MOMI (ZKM N103), kitchen tap SILIA (BQS N73M)

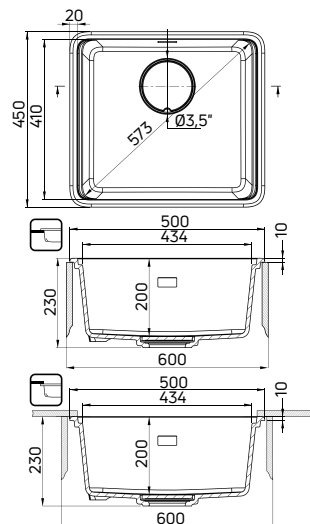
MOMI

- Wyposażony w osprzęt 3,5" typu Space Saver (stalowy: ZXY 9949, nero ZXY N949, s. 171)
- Wycięcie w blacie: 480x430 mm (wpuszczany), 460x410 mm (podwieszany)
- Przelew w komorze
- Duża i głęboka komora
- Maskownica odpływu w komplecie
- Projekt: Katarzyna Łogwinienko, Wojciech Szmit

- 3,5" Space Saver waste kit included (stainless steel: ZXY 9949, nero ZXY N949, p. 171)
- Countertop cutout: 480x430 mm (inset), 460x410 mm (undermount)
- Overflow in bowl
- Large and deep bowl
- Drain cover included
- Designers: Katarzyna Łogwinienko, Wojciech Szmit



DESKA W KOMPLECIE
CHOPPING BOARD INCLUDED



WYKOŃCZENIE / FINISH

KOD / CODE

EAN

	alabaster	ZKM A10A	5907650831174
	szary metalik / metallic grey	ZKM S10A	5907650831204
	antracyt metalik / metallic anthracite	ZKM T10A	5907650831211
	grafit metalik / metallic graphite	ZKM G10A	5907650831181
	nero	ZKM N10A	5907650831198

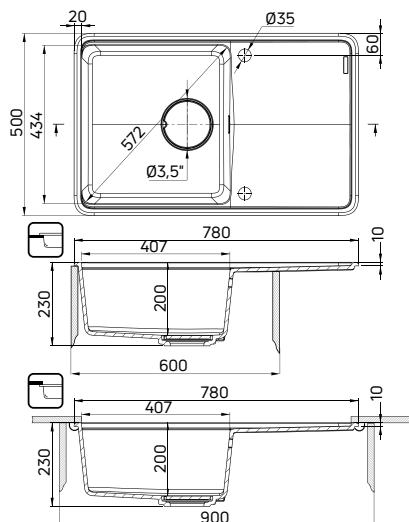
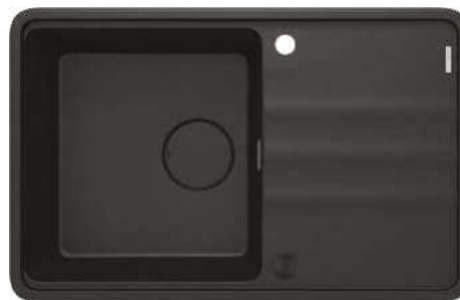
MOMI

- Wyposażony w osprzęt 3,5" typu Space Saver (stalowy: ZXY 9982, nero ZXY N982, s. 172)
- Wycięcie w blacie: 760x480 mm (wpuszczany), 740x460 mm (podwieszany)
- Liczba otworów: 2 + 2 podfrezowane
- Przelew w komorze
- Duża i głęboka komora
- Maskownica odpływu w komplecie
- Projekt: Katarzyna Łogwinienko, Wojciech Szmit

- 3,5" Space Saver waste kit included (stainless steel: ZXY 9982, nero ZXY N982, p. 172)
- Countertop cutout: 760x480 mm (inset), 740x460 mm (undermount)
- Number of holes: 2 + 2 pre-drilled
- Overflow in bowl
- Large and deep bowl
- Drain cover included
- Designers: Katarzyna Łogwinienko, Wojciech Szmit



DESKA W KOMPLECIE
CHOPPING BOARD INCLUDED



WYKOŃCZENIE / FINISH

KOD / CODE

EAN

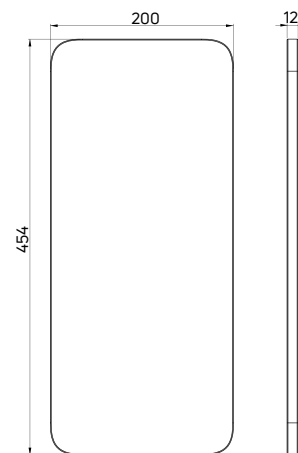
	alabaster	ZKM A113	5907650831020
	szary metalik / metallic grey	ZKM S113	5907650831051
	antracyt metalik / metallic anthracite	ZKM T113	5907650831068
	grafit metalik / metallic graphite	ZKM G113	5907650831037
	nero	ZKM N113	5907650831044

Deska do zlewozmywaka MOMI

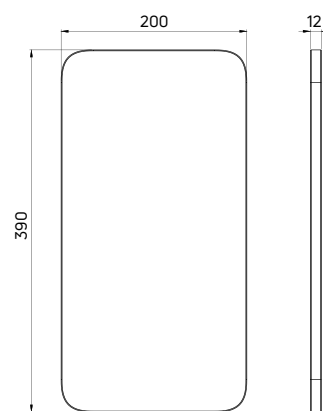
• Materiał: HPL

Board for MOMI sink

• Material: HPL



WYKOŃCZENIE / FINISH	KOD / CODE	EAN
● nero	ZDM N00L	5907650836179



WYKOŃCZENIE / FINISH	KOD / CODE	EAN
● nero	ZDM N00S	5907650836193

zlewozmywak granitowy MOMI (ZKM A113), bateria kuchenna LIMA (BBM F72M)
granite sink MOMI (ZKM A113), kitchen tap LIMA (BBM F72M)



zlewozmywak granitowy MAGNETIC (ZRM T113), bateria kuchenna LUKRECJA (BDH 072M), organizer kuchenny do zlewozmywaków serii Magnetic MAGNETIC (ZZMK0110)

granite sink MAGNETIC (ZRM T113), kitchen tap LUKRECJA (BDH 072M), organizer for Magnetic series sinks MAGNETIC (ZZMK0110)



MAGNETIC

Projektantki Katarzyna Łogwinienko i Magdalena Paszkowska udowodniły, że nawet z pozoru zwyczajny zlewozmywak może stać się multifunkcyjnym urządzeniem kuchennym. Umiejscowiona z jednej strony półka daje dodatkową przestrzeń roboczą, przeznaczoną np. na niewielką butelkę z płynem do mycia naczyń. Do kompletu dołączana jest specjalna maskownica wykonana ze stali nierdzewnej. Dobrze zaprojektowana konstrukcja półki i maskownicy ułatwia spływanie wody, pomagając utrzymać zlewozmywak w czystości. Produkty Magnetic można opcjonalnie wyposażyć w dedykowane tej serii koszyki, reling i haczyki. Akcesoria występują w trzech wykończeniach: stal szrotkowana, bianco oraz nero. Magnetic to praktyczne rozwiązanie, którego funkcjonalność stoi na równi ze wzornictwem.

Designers Katarzyna Łogwinienko and Magdalena Paszkowska have proven that even a seemingly ordinary sink can become a multifunctional kitchen appliance. The shelf on one side provides additional work space, for example for a small bottle of washing up liquid or herbs in small pots. The set comes with a special cover plate made of stainless steel. The well-designed construction of the shelf and cover facilitate water drainage, helping to keep the sink clean. The Magnetic products can be optionally equipped with an organizer dedicated to this series, which includes a rail, a hook, a cover and convenient baskets. The accessories come in three finishes: brushed steel, bianco and nero. Magnetic is a practical solution whose functionality is on a par with its design.

Produkt nagrodzony / Awarded product:



Odpycha cząsteczki wody
Repels water particles



Odporny na przebarwienia
Resistant to stains



Nie przyjmuje zapachów
Does not absorb odours



Odporny na uderzenia
Resistant to impacts



Odporny na wysoką temperaturę
Resistant to high temperature



Odporny na szok termiczny
Resistant to thermal shock



Właściwości antyseptyczne
Antiseptic properties



Polska produkcja
Polish production

Właściwości użytkowe zgodne z normą PN-EN 13310
Performance in accordance with EN 13310 norm

Magnetyczna rewolucja w kuchni

Magnetic revolution in the kitchen

KOMPLET / SET
ZZMK0110



reling na ściereczkę
cloth rail

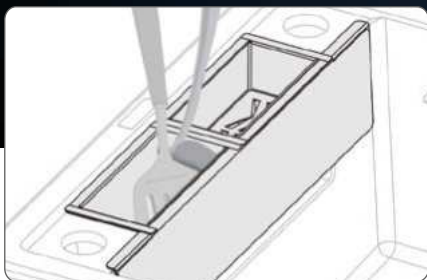
koszyk głęboki
deep basket

koszyk płytki
tile basket

maskownica
cover

haczyk na gąbkę
sponge hook

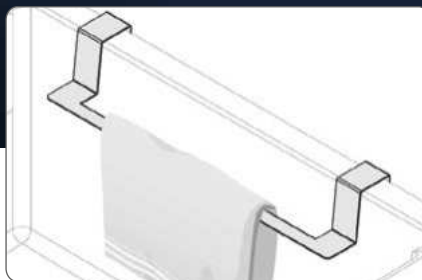
Organizer Magnetic
/ Magnetic organizer



Estetyczny organizer ozdobi każdy model zlewozmywaka Magnetic i pozwoli uporać się z akcesoriami przeznaczonymi do zmywania. Całość została wykonana ze stali nierdzewnej. Do wyboru trzy wykończenia: stal szczotkowana, bianco oraz nero.

The aesthetic organizer will adorn each model of the Magnetic sink and will allow you to deal with washing up accessories. Everything is made of stainless steel. Three finishes to choose from: brushed steel, bianco and nero.

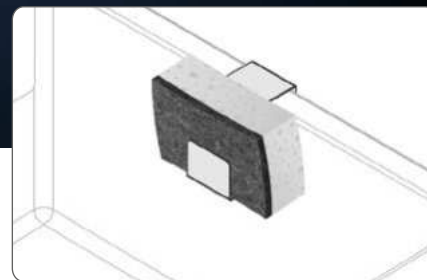
Reeling na ściereczkę kuchenną
/ Kitchen cloth rail



Zawieszany na rancie zlewozmywaka reling to praktyczne rozwiązanie, które pozwoli zorganizować przestrzeń do mycia naczyń. Łatwy montaż i demontaż produktu ułatwi czyszczenie zlewozmywaka.

The rail places on the edge of the sink is a practical solution that will allow you to organize the space for washing dishes. Easy installation and removal of the product will facilitate cleaning of the sink.

Haczyk na gąbkę kuchenną
/ Sponge hook



Odwieszona na haczyku gąbka, która nie ma styczności z innymi przedmiotami to większa higiena codziennych prac kuchennych oraz oszczędność cennego miejsca na blacie kuchennym lub zlewozmywaku.






A sponge hanging on a hook, which does not come into contact with other objects, means greater hygiene in everyday kitchen work and saves valuable space on the kitchen counter or sink.

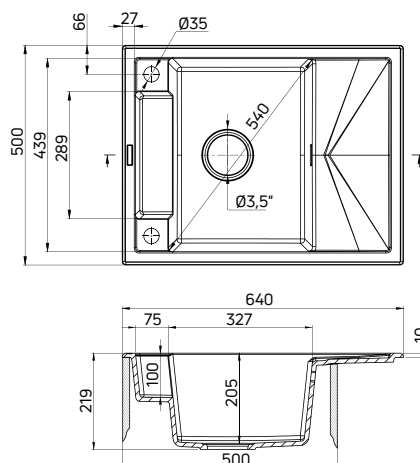
MAGNETIC

- Wyposażony w osprzęt 3,5" typu Space Saver (stalowy: ZXY 9982, nero ZXY N982, s. 172)
- Wycięcie w blacie: 620x480 mm
- Liczba otworów: 2
- Przelew w komorze
- Duża i głęboka komora
- Projekt: Katarzyna Łogwinienko, Magdalena Paszkowska

- 3,5" Space Saver waste kit included (stainless steel: ZXY 9982, nero ZXY N982, p. 172)
- Countertop cutout: 620x480 mm
- Number of holes: 2
- Overflow in bowl
- Large and deep bowl
- Designers: Katarzyna Łogwinienko, Magdalena Paszkowska

WYKOŃCZENIE / FINISH	KOD / CODE	EAN
----------------------	------------	-----

	alabaster	ZRM A11A	5907650874881
	szary metalik / metallic grey	ZRM S11A	5908212095010
	antracyt metalik / metallic anthracite	ZRM T11A	5908212095058
	grafit metalik / metallic graphite	ZRM G11A	5908212094976
	nero	ZRM N11A	5907650874744



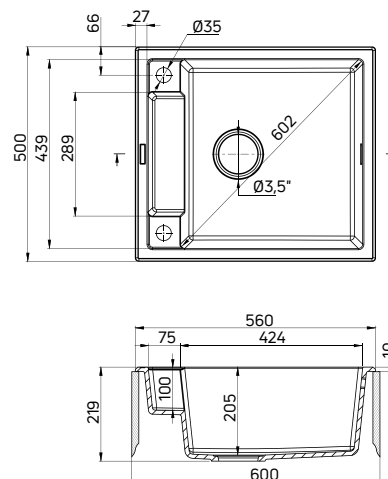
MAGNETIC

- Wyposażony w osprzęt 3,5" typu Space Saver (stalowy: ZXY 9982, nero ZXY N982, s. 172)
- Wycięcie w blacie: 540x480 mm
- Liczba otworów: 2
- Przelew w komorze
- Duża i głęboka komora
- Projekt: Katarzyna Łogwinienko, Magdalena Paszkowska

- 3,5" Space Saver waste kit included (stainless steel: ZXY 9982, nero ZXY N982, p. 172)
- Countertop cutout: 540x480 mm
- Number of holes: 2
- Overflow in bowl
- Large and deep bowl
- Designers: Katarzyna Łogwinienko, Magdalena Paszkowska

WYKOŃCZENIE / FINISH	KOD / CODE	EAN
----------------------	------------	-----

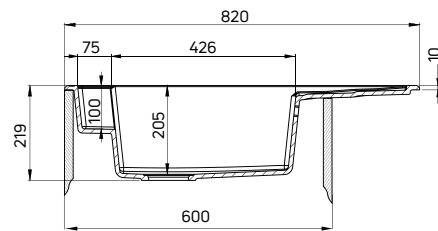
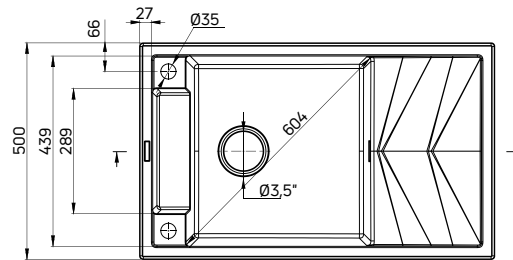
	alabaster	ZRM A103	5908212094945
	szary metalik / metallic grey	ZRM S103	5908212095027
	antracyt metalik / metallic anthracite	ZRM T103	5908212095065
	grafit metalik / metallic graphite	ZRM G103	5908212094983
	nero	ZRM N103	5907650874720








MAGNETIC

- Wyposażony w osprzęt 3,5" typu Space Saver (stalowy: ZXY 9982, nero ZXY N982, s. 172)
- Wycięcie w blacie: 800x480 mm
- Liczba otworów: 2
- Przelew w komorze
- Duża i głęboka komora
- Projekt: Katarzyna Łogwinienko, Magdalena Paszkowska

- 3,5" Space Saver waste kit included (stainless steel: ZXY 9982, nero ZXY N982, p. 172)
- Countertop cutout: 800x480 mm
- Number of holes: 2
- Overflow in bowl
- Large and deep bowl
- Designers: Katarzyna Łogwinienko, Magdalena Paszkowska



WYKOŃCZENIE / FINISH	KOD / CODE	EAN
 alabaster	ZRM A113	5908212094921
 szary metalik / metallic grey	ZRM S113	5908212095003
 antracyt metalik / metallic anthracite	ZRM T113	5908212095041
 grafit metalik / metallic graphite	ZRM G113	5908212094969
 nero	ZRM N113	5907650874737



60 cm



zlewozmywak granitowy MAGNETIC (ZRM N103), bateria kuchenna SILIA (BQS B730), organizator kuchenny do zlewozmywaków serii Magnetic (ZZMKN110)






granite sink MAGNETIC (ZRM N103), kitchen tap SILIA (BQS B730), organizer for Magnetic series sinks (ZZMKN110)

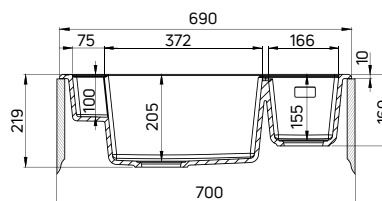
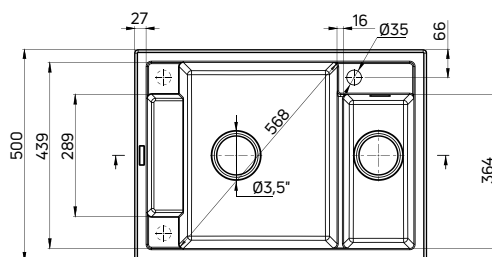
MAGNETIC

- Wyposażony w osprzęt 3,5" typu Space Saver (stalowy: ZXY 9983, nero ZXY N983, s. 172)
- Wycięcie w blacie: 670x480 mm
- Liczba otworów: 1 + 2 podfrezowane
- Przelew w komorze
- Głęboka komora
- Projekt: Katarzyna Łogwinienko, Magdalena Paszkowska

- 3,5" Space Saver waste kit included (stainless steel: ZXY 9983, nero ZXY N983, p. 172)
- Countertop cutout: 670x480 mm
- Number of holes: 1 + 2 pre-drilled
- Overflow in bowl
- Deep bowl
- Designers: Katarzyna Łogwinienko, Magdalena Paszkowska

WYKOŃCZENIE / FINISH	KOD / CODE	EAN
----------------------	------------	-----

	alabaster	ZRM A503	5908212094952
	szary metalik / metallic grey	ZRM S503	5908212095034
	antracyt metalik / metallic anthracite	ZRM T503	5908212095072
	grafit metalik / metallic graphite	ZRM G503	5908212094990
	nero	ZRM N503	5907650874751



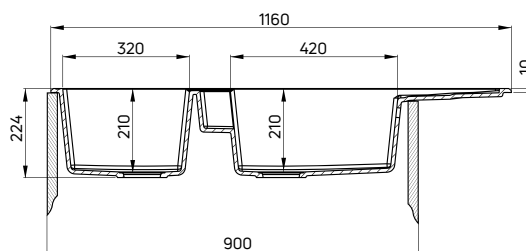
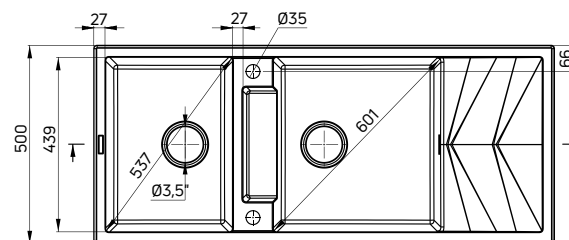
MAGNETIC

- Wyposażony w osprzęt 3,5" typu Space Saver (stalowy: ZXY 9983, nero ZXY N983, s. 172)
- Wycięcie w blacie: 1140x480 mm
- Liczba otworów: 2
- Przelew w komorze
- Duża i głęboka komora
- Projekt: Katarzyna Łogwinienko, Magdalena Paszkowska

- 3,5" Space Saver waste kit included (stainless steel: ZXY 9983, nero ZXY N983, p. 172)
- Countertop cutout: 620x480 mm
- Number of holes: 2
- Overflow in bowl
- Large and deep bowl
- Designers: Katarzyna Łogwinienko, Magdalena Paszkowska

WYKOŃCZENIE / FINISH	KOD / CODE	EAN
----------------------	------------	-----

	alabaster	ZRM A213	5907650817185
	szary metalik / metallic grey	ZRM S213	5907650817215
	antracyt metalik / metallic anthracite	ZRM T213	5907650817222
	grafit metalik / metallic graphite	ZRM G213	5907650817192
	nero	ZRM N213	5907650817208





zlewozmywak granitowy MAGNETIC (ZRM A213), bateria kuchenna LIMA (BBM N72M), organizier kuchenny do zlewozmywaków serii Magnetic (ZZMKN110)

granite sink MAGNETIC (ZRM A213), kitchen tap LIMA (BBM N72M), organizer for Magnetic series sinks (ZZMKN110)



zlewozmywak granitowy MAGNETIC (ZRM G113), bateria kuchenna SILIA (BQS N73M), organizer kuchenny do zlewozmywaków serii Magnetic (ZZMKN110)
granite sink MAGNETIC (ZRM G113), kitchen tap SILIA (BQS N73M), organizer for Magnetic series sinks (ZZMKN110)

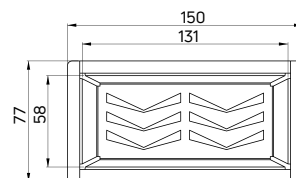
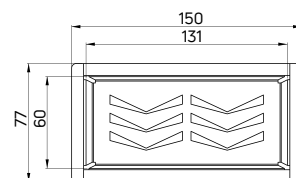
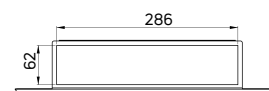
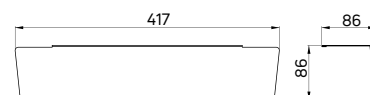
MAGNETIC

Organizer kuchenny do zlewozmywaków serii Magnetic

- Materiał: stal nierdzewna
- Projekt: Katarzyna Łogwinienko, Magdalena Paszkowska

Organizer for Magnetic series sinks

- Material: stainless steel
- Designers: Katarzyna Łogwinienko, Magdalena Paszkowska



WYKOŃCZENIE / FINISH

● nero

○ bianco

● stal szczerkowana / brushed steel

KOD / CODE

ZZMKN110

ZZMKA110

ZZMK0110

EAN

5907650875802

5907650875888

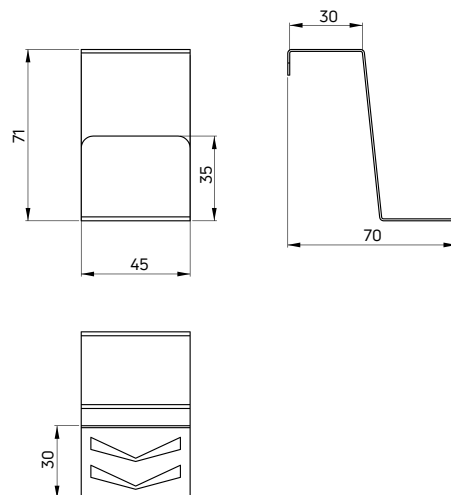
5907650875796

Haczyk na gąbkę kuchenną

- Materiał: stal nierdzewna
- Pasuje do wszystkich modeli zlewozmywaka Magnetic oraz do: ZQE X713, ZQE X11B, ZQE X113, ZQE X503, ZQE X10K, ZQN X213, ZQA X10B, ZQA X10C, ZRD X113, ZQZ X103
- Projekt: Katarzyna Łogwinienko, Magdalena Paszkowska

Sponge hook

- Material: stainless steel
- Fits Magnetic sinks and also models: ZQE X713, ZQE X11B, ZQE X113, ZQE X503, ZQE X10K, ZQN X213, ZQA X10B, ZQA X10C, ZRD X113, ZQZ X103
- Designers: Katarzyna Łogwinienko, Magdalena Paszkowska



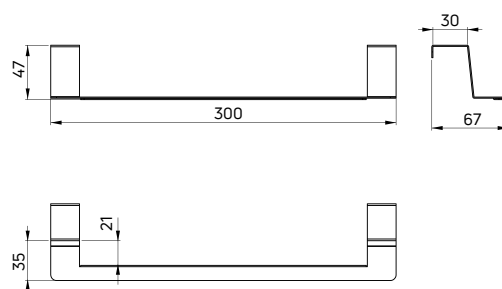
WYKOŃCZENIE / FINISH	KOD / CODE	EAN
● nero	ZZM N10H	5907650875772
○ bianco	ZZM A10H	5907650875789
● stal szczotkowana / brushed steel	ZZM 010H	5907650875758

Reling na ściereczkę kuchenną

- Materiał: stal nierdzewna
- Pasuje do wszystkich modeli zlewozmywaka Magnetic oraz do: ZQE X713, ZQE X11B, ZQE X113, ZQE X503, ZQE X10K, ZQN X213, ZQA X10B, ZQA X10C, ZRD X113, ZQZ X103
- Projekt: Katarzyna Łogwinienko, Magdalena Paszkowska

Kitchen cloth rail

- Material: stainless steel
- Fits Magnetic sinks and also models: ZQE X713, ZQE X11B, ZQE X113, ZQE X503, ZQE X10K, ZQN X213, ZQA X10B, ZQA X10C, ZRD X113, ZQZ X103
- Designers: Katarzyna Łogwinienko, Magdalena Paszkowska



WYKOŃCZENIE / FINISH	KOD / CODE	EAN
● nero	ZZM N60R	5907650875666
○ bianco	ZZM A60R	5907650875673
● stal szczotkowana / brushed steel	ZZM 060R	5907650875659

zlewozmywak granitowy ERIDAN (ZQE A503), bateria kuchenna LUKRECJA (BDH A72M)
granite sink ERIDAN (ZQE A503), kitchen tap LUKRECJA (BDH A72M)



ERIDAN

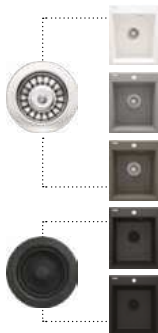
ERIDAN

- Wyposażony w osprzęt 3,5" typu Space Saver (stalowy: ZXY 9982, nero ZXY N982, s. 172)
- Wycięcie w blacie: 380x480 mm
- Liczba otworów: 1 + 2 podfrezowane
- Przelew w komorze
- Głęboka komora
- Projekt: Michał Łój

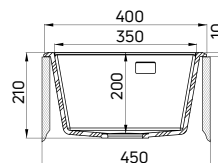
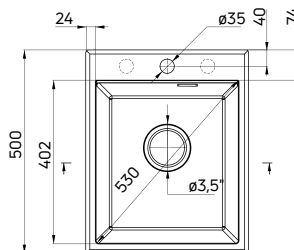
- 3,5" Space Saver waste kit included (stainless steel: ZXY 9982, nero ZXY N982, p. 172)
- Countertop cutout: 380x480 mm
- Number of holes: 1 + 2 pre-drilled
- Overflow in bowl
- Deep bowl
- Design: Michał Łój



WYKOŃCZENIE / FINISH	KOD / CODE	EAN
----------------------	------------	-----



alabaster	ZQE A104	5907650876618
szary metalik / metallic grey	ZQE S104	5907650876632
antracyt metalik / metallic anthracite	ZQE T104	5907650876649
grafit metalik / metallic graphite	ZQE G104	5908212084397
nero	ZQE N104	5907650876625



45 cm

ERIDAN

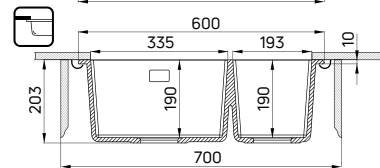
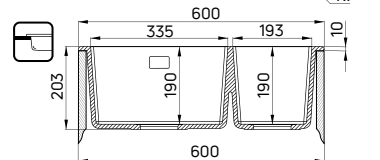
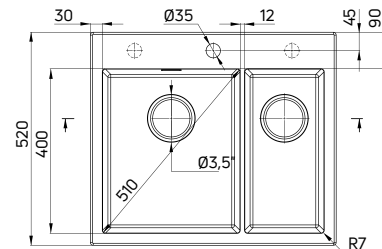
- Wyposażony w osprzęt 3,5" typu Space Saver (stalowy: ZXY 9983, nero ZXY N983, s. 172)
- Wycięcie w blacie: 580x500 mm (montaż wpuszczany), 540x400mm (montaż podblatowy)
- Liczba otworów: 1 + 2 podfrezowane
- Przelew w komorze
- Duża i głęboka komora
- Projektant: Michał Łój

- 3,5" Space Saver waste kit included (stainless steel: ZXY 9983, nero ZXY N983, p. 172)
- Countertop cutout: 580x500 mm (drop-in installation), 540x400mm (undermount installation)
- Number of holes: 1 + 2 pre-drilled
- Overflow in bowl
- Large and deep bowl
- Designer: Michał Łój



WYKOŃCZENIE / FINISH	KOD / CODE	EAN
----------------------	------------	-----

	alabaster	ZQE A503	5908212097816
	szary metalik / metallic grey	ZQE S503	5908212097847
	antracyt metalik / metallic anthracite	ZQE T503	5908212097854
	grafit metalik / metallic graphite	ZQE G503	5908212097823
	nero	ZQE N503	5908212097830



ERIDAN

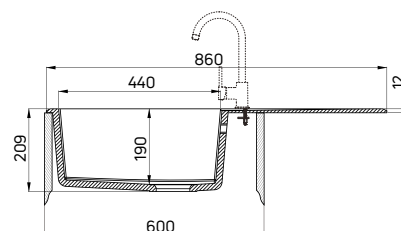
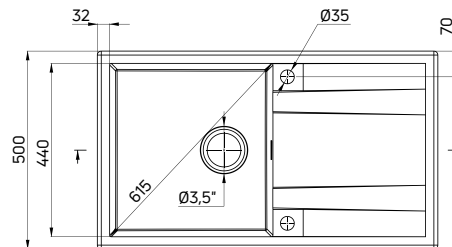
- Wyposażony w osprzęt 3,5" typu Space Saver (stalowy: ZXY 9982, nero ZXY N982, s. 172)
- Wycięcie w blacie: 840x480 mm
- Liczba otworów: 2
- Przelew w komorze
- Duża i głęboka komora
- Projektant: Michał Łój

- 3,5" Space Saver waste kit included (stainless steel: ZXY 9982, nero ZXY N982, p. 172)
- Countertop cutout: 840x480 mm
- Number of holes: 2
- Overflow in bowl
- Large and deep bowl
- Designer: Michał Łój



WYKOŃCZENIE / FINISH	KOD / CODE	EAN
----------------------	------------	-----

	alabaster	ZQE A113	5908212072806
	szary metalik / metallic grey	ZQE S113	5908212072820
	antracyt metalik / metallic anthracite	ZQE T113	5908212088654
	grafit metalik / metallic graphite	ZQE G113	5908212072813
	nero	ZQE N113	5908212095911



ERIDAN

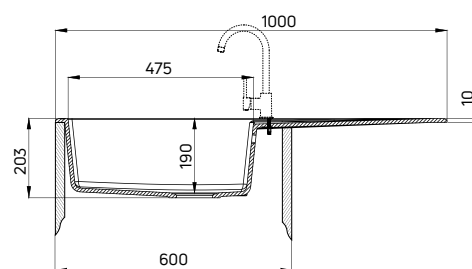
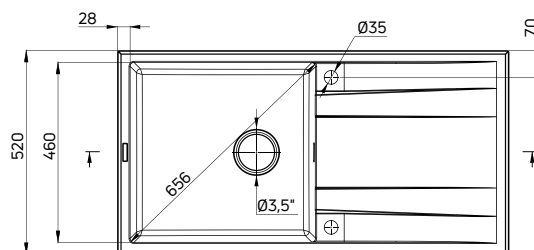
- Wyposażony w osprzęt 3,5" typu Space Saver (stalowy: ZXY 9982, nero ZXY N982, s. 172)
- Wycięcie w blacie: 980x500 mm
- Liczba otworów: 2
- Przelew w komorze
- Duża i głęboka komora
- Projekt: Michał Łój

- 3,5" Space Saver waste kit included (stainless steel: ZXY 9982, nero ZXY N982, p. 172)
- Countertop cutout: 980x500 mm
- Number of holes: 2
- Overflow in bowl
- Large and deep bowl
- Design: Michał Łój



WYKOŃCZENIE / FINISH	KOD / CODE	EAN
----------------------	------------	-----

	alabaster	ZQE A713	5907650874195
	szary metalik / metallic grey	ZQE S713	5907650874225
	antracyt metalik / metallic anthracite	ZQE T713	5907650874232
	grafit metalik / metallic graphite	ZQE G713	5907650874201
	nero	ZQE N713	5907650874218



ERIDAN

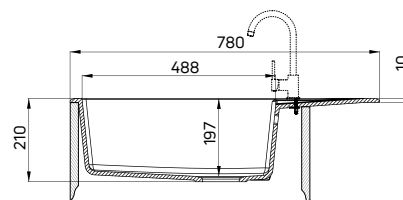
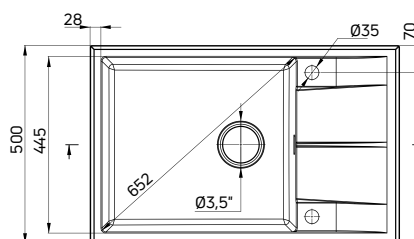
- Wyposażony w osprzęt 3,5" typu Space Saver (stalowy: ZXY 9982, nero ZXY N982, s. 172)
- Wycięcie w blacie: 760x480 mm
- Liczba otworów: 2
- Przelew w komorze
- Duża i głęboka komora
- Projekt: Michał Łój

- 3,5" Space Saver waste kit included (stainless steel: ZXY 9982, nero ZXY N982, p. 172)
- Countertop cutout: 760x480 mm
- Number of holes: 2
- Overflow in bowl
- Large and deep bowl
- Design: Michał Łój



WYKOŃCZENIE / FINISH	KOD / CODE	EAN
----------------------	------------	-----

	alabaster	ZQE A11B	5907650874249
	szary metalik / metallic grey	ZQE S11B	5907650874270
	antracyt metalik / metallic anthracite	ZQE T11B	5907650874287
	grafit metalik / metallic graphite	ZQE G11B	5907650874256
	nero	ZQE N11B	5907650874263





zlewozmywak granitowy ERIDAN (ZQE A10K), bateria kuchenna GERBERA (BGB 072M)
granite sink ERIDAN (ZQE A10K), kitchen tap GERBERA (BGB 072M)

ERIDAN

- Wyposażony w osprzęt 3,5" typu Space Saver (stalowy: ZXY 9982, nero ZXY N982, s. 172)
- Liczba otworów: 1 + 2 podfrezowane
- Przelew w komorze
- Duża i głęboka komora
- Projekt: Michał Łój

- 3,5" Space Saver waste kit included (stainless steel: ZXY 9982, nero ZXY N982, p. 172)
- Number of holes: 1 + 2 pre-drilled
- Overflow in bowl
- Large and deep bowl
- Design: Michał Łój

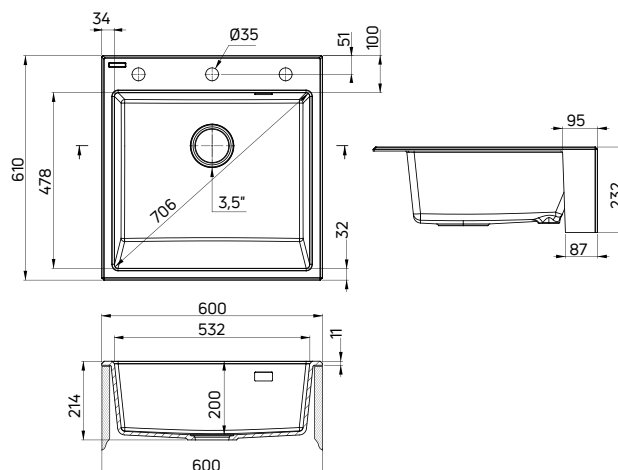


WYKOŃCZENIE / FINISH

KOD / CODE

EAN

	alabaster	ZQE A10K	5907650811374
	szary metalik / metallic grey	ZQE S10K	5907650811404
	antracyt metalik / metallic anthracite	ZQE T10K	5907650811411
	grafit metalik / metallic graphite	ZQE G10K	5907650811381
	nero	ZQE N10K	5907650811398



60 cm



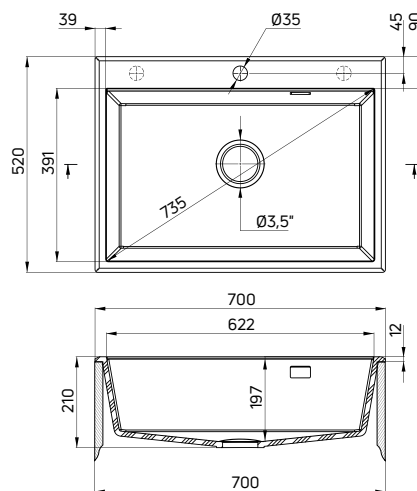
ERIDAN

- Wyposażony w osprzęt 3,5" typu Space Saver (stalowy: ZXY 9982, nero ZXY N982, s. 172)
- Wycięcie w blacie: 680x500 mm
- Liczba otworów: 1 + 2 podfrezowane
- Przelew w komorze
- Duża i głęboka komora
- Projektant: Michał Łój

- 3,5" Space Saver waste kit included (stainless steel: ZXY 9982, nero ZXY N982, p. 172)
- Countertop cutout: 680x500 mm
- Number of holes: 1 + 2 pre-drilled
- Overflow in bowl
- Large and deep bowl
- Designer: Michał Łój

WYKOŃCZENIE / FINISH	KOD / CODE	EAN
----------------------	------------	-----

	alabaster	ZQE A103	5908212073667
	szary metalik / metallic grey	ZQE S103	5908212073681
	antracyt metalik / metallic anthracite	ZQE T103	5908212088630
	grafit metalik / metallic graphite	ZQE G103	5908212073674
	nero	ZQE N103	5908212095898



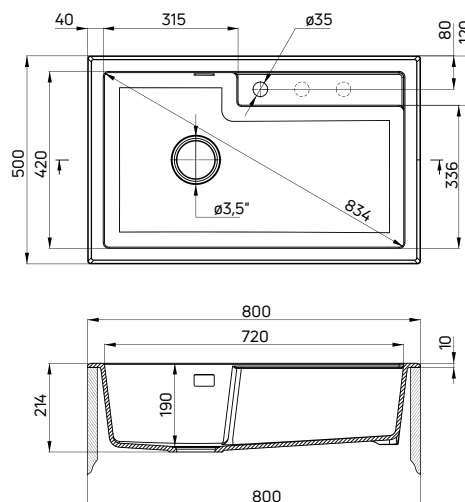
ERIDAN

- Wyposażony w osprzęt 3,5" typu Space Saver (stalowy: ZXY 9982, nero ZXY N982, s. 172)
- Wycięcie w blacie: 780x480 mm
- Liczba otworów: 1 + 2 podfrezowane
- Przelew w komorze
- Duża i głęboka komora
- Projektant: Michał Łój

- 3,5" Space Saver waste kit included (stainless steel: ZXY 9982, nero ZXY N982, p. 172)
- Countertop cutout: 780x480 mm
- Number of holes: 1 + 2 pre-drilled
- Overflow in bowl
- Large and deep bowl
- Designer: Michał Łój

WYKOŃCZENIE / FINISH	KOD / CODE	EAN
----------------------	------------	-----

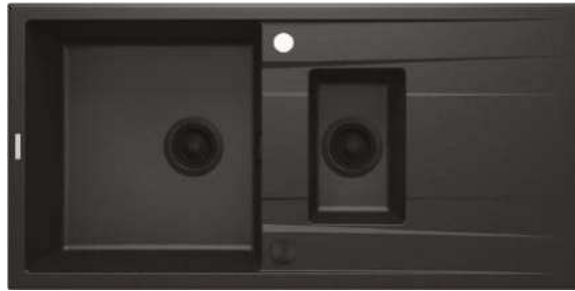
	alabaster	ZQE A10B	5908212080771
	szary metalik / metallic grey	ZQE S10B	5908212080795
	antracyt metalik / metallic anthracite	ZQE T10B	5908212088647
	grafit metalik / metallic graphite	ZQE G10B	5908212080788
	nero	ZQE N10B	5908212095904








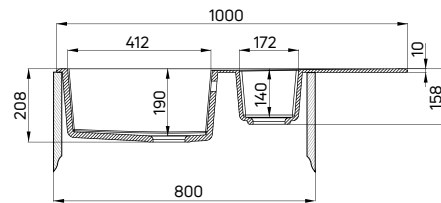
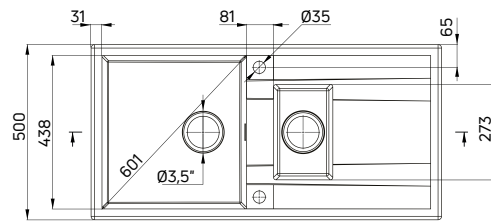
ERIDAN

- Wyposażony w osprzęt 3,5" typu Space Saver (stalowy: ZXY 9983, nero ZXY N983, s. 172)
- Wycięcie w blacie: 980x480 mm
- Liczba otworów: 2
- Przelew w komorze
- Głęboka komora
- Projektant: Michał Łój

- 3,5" Space Saver waste kit included (stainless steel: ZXY 9983, nero ZXY N983, p. 172)
- Countertop cutout: 980x480 mm
- Number of holes: 2
- Overflow in bowl
- Deep bowl
- Designer: Michał Łój



WYKOŃCZENIE / FINISH	KOD / CODE	EAN
 alabaster	ZQE A513	5908212079959
 szary metalik / metallic grey	ZQE S513	5908212080009
 antracyt metalik / metallic anthracite	ZQE T513	5908212088678
 grafit metalik / metallic graphite	ZQE G513	5908212079973
 nero	ZQE N513	5908212095942



zlewozmywak ERIDAN (ZQE N10B), bateria zlewozmywakowa TAMIZO (BQT Z63M), dozownik płynu do mycia naczyń (ZZZ N0DD)
 sink ERIDAN (ZQE N10B), kitchen tap TAMIZO (BQT Z63M), dispenser for dish-washing liquid (ZZZ N0DD)





zlewozmywak ERIDAN (ZQE T20B), bateria zlewozmywakowa GERBERA (BGB B720)
sink ERIDAN (ZQE T20B), kitchen tap GERBERA (BGB B720)

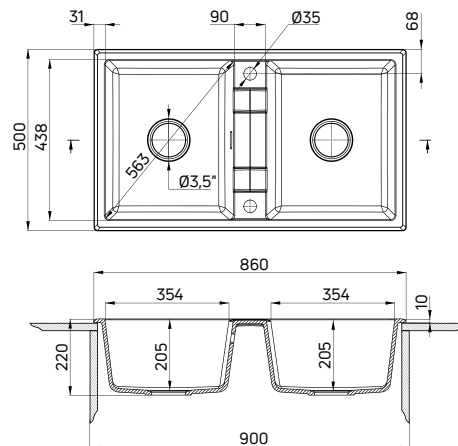
ERIDAN

- Wyposażony w osprzęt 3,5" typu Space Saver (stalowy: ZXY 9983, nero ZXY N983, s. 172)
- Wycięcie w blacie: 840x480 mm
- Liczba otworów: 2
- Przelew w komorze
- Duże i głębokie komory
- Projektant: Michał Łój

- 3,5" Space Saver waste kit included (stainless steel: ZXY 9983, nero ZXY N983, p. 172)
- Countertop cutout: 840x480 mm
- Number of holes: 2
- Overflow in bowl
- Large and deep bowls
- Designer: Michał Łój

WYKOŃCZENIE / FINISH	KOD / CODE	EAN
----------------------	------------	-----

	alabaster	ZQE A203	5908212081358
	szary metalik / metallic grey	ZQE S203	5908212081372
	antracyt metalik / metallic anthracite	ZQE T203	5908212088685
	grafit metalik / metallic graphite	ZQE G203	5908212081365
	nero	ZQE N203	5908212095928



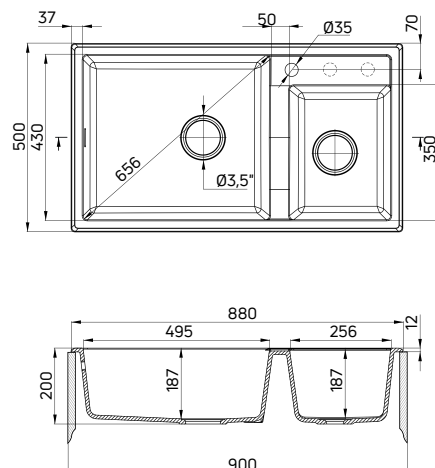
ERIDAN

- Wyposażony w osprzęt 3,5" typu Space Saver (stalowy: ZXY 9983, nero ZXY N983, s. 172)
- Wycięcie w blacie: 860x480 mm
- Liczba otworów: 1 + 2 podfrezowane
- Przelew w komorze
- Duża i głęboka komora
- Projektant: Michał Łój

- 3,5" Space Saver waste kit included (stainless steel: ZXY 9983, nero ZXY N983, p. 172)
- Countertop cutout: 860x480 mm
- Number of holes: 1 + 2 pre-drilled
- Overflow in bowl
- Large and deep bowl
- Designer: Michał Łój

WYKOŃCZENIE / FINISH	KOD / CODE	EAN
----------------------	------------	-----

	alabaster	ZQE A20B	5908212080818
	szary metalik / metallic grey	ZQE S20B	5908212080832
	antracyt metalik / metallic anthracite	ZQE T20B	5908212088661
	grafit metalik / metallic graphite	ZQE G20B	5908212080825
	nero	ZQE N20B	5908212095935



zlewozmywak ANDANTE (ZQN G513), bateria zlewozmywakowa SILIA (BQS Z73M)
 sink ANDANTE (ZQN G513), kitchen tap SILIA (BQS Z73M)



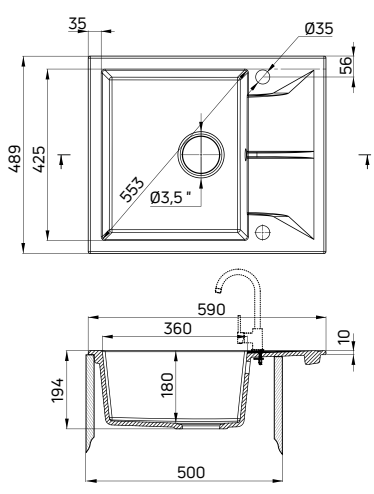
ANDANTE

ANDANTE

- Wyposażony w osprzęt 3,5" typu Space Saver (stalowy: ZXY 9972, nero: ZXY N972, s. 173-174)
 - Wycięcie w blacie: 570x469 mm
 - Liczba otworów: 2
 - Przelew w komorze
 - Duża komora
 - Projektant: Michał Łój
- 3.5" Space Saver waste kit included (stainless steel: ZXY 9972, nero: ZXY N972, p. 173-174)
 - Countertop cutout: 570x469 mm
 - Number of holes: 2
 - Overflow in bowl
 - Large bowl
 - Designer: Michał Łój



WYKOŃCZENIE / FINISH	KOD / CODE	EAN
 beż / beige	ZQN 511A	5908212093672
 piasek / sand	ZQN 711A	5908212041963
 grafit / graphite	ZQN 211A	5908212041956
 alabaster	ZQN A11A	5908212042427
 szary metalik / metallic grey	ZQN S11A	5908212042403
 antracyt metalik / metallic anthracite	ZQN T11A	5908212088739
 grafit metalik / metallic graphite	ZQN G11A	5908212042380
 nero	ZQN N11A	5908212096000











50 cm

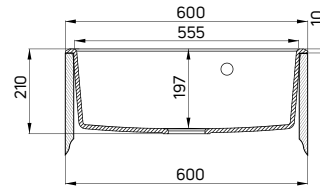
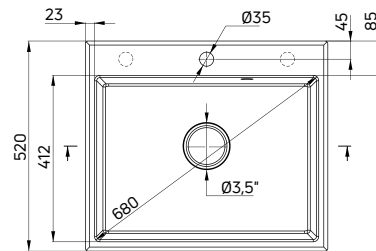
ANDANTE

- Wyposażony w osprzęt 3,5" typu Space Saver (stalowy: ZXY 9972, nero: ZXY N972, s. 173-174)
- Wycięcie w blacie: 580x500 mm
- Liczba otworów: 1 + 2 podfrezowane
- Przelew w komorze
- Duża i głęboka komora
- Projektant: Michał Łój

- 3,5" Space Saver waste kit included (stainless steel: ZXY 9972, nero: ZXY N972, p. 173-174)
- Countertop cutout: 580x500 mm
- Number of holes: 1 + 2 pre-drilled
- Overflow in bowl
- Large and deep bowl
- Designer: Michał Łój



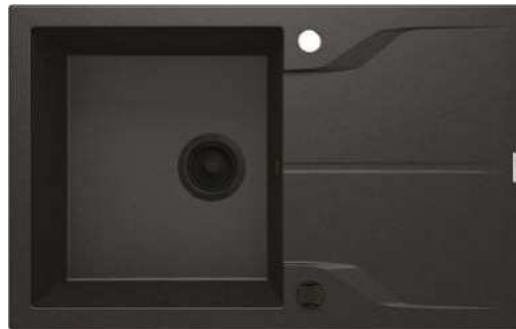
WYKOŃCZENIE / FINISH	KOD / CODE	EAN
 beż / beige	ZQN 5103	5908212093665
 piasek / sand	ZQN 7103	5908212073711
 grafit / graphite	ZQN 2103	5908212073698
 alabaster	ZQN A103	5908212073728
 szary metalik / metallic grey	ZQN S103	5908212073742
 antracyt metalik / metallic anthracite	ZQN T103	5908212088722
 grafit metalik / metallic graphite	ZQN G103	5908212073735
 nero	ZQN N103	5908212095980











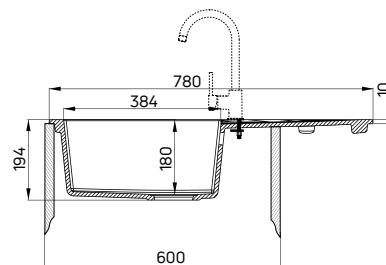
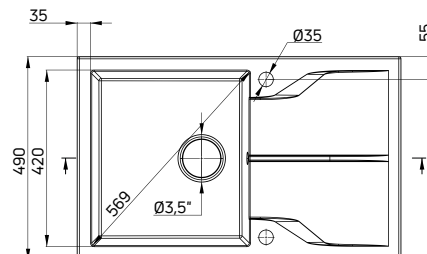
ANDANTE

- Wyposażony w osprzęt 3,5" typu Space Saver (stalowy: ZXY 9972, nero: ZXY N972, s. 173-174)
- Wycięcie w blacie: 760x470 mm
- Liczba otworów: 2
- Przelew w komorze
- Duża i głęboka komora
- Projektant: Michał Łój

- 3,5" Space Saver waste kit included (stainless steel: ZXY 9972, nero: ZXY N972, p. 173-174)
- Countertop cutout: 760x470 mm
- Number of holes: 2
- Overflow in bowl
- Large and deep bowl
- Designer: Michał Łój



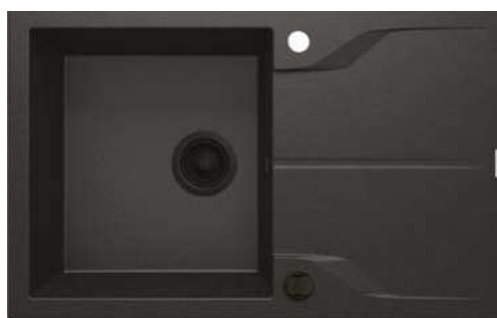
WYKOŃCZENIE / FINISH	KOD / CODE	EAN
 beż / beige	ZQN 5113	5908212092491
 piasek / sand	ZQN 7113	5908212037904
 grafit / graphite	ZQN 2113	5908212037898
 alabaster	ZQN A113	5908212042410
 szary metalik / metallic grey	ZQN S113	5908212042397
 antracyt metalik / metallic anthracite	ZQN T113	5908212082218
 grafit metalik / metallic graphite	ZQN G113	5908212042373
 nero	ZQN N113	5908212095997



ANDANTE FLUSH

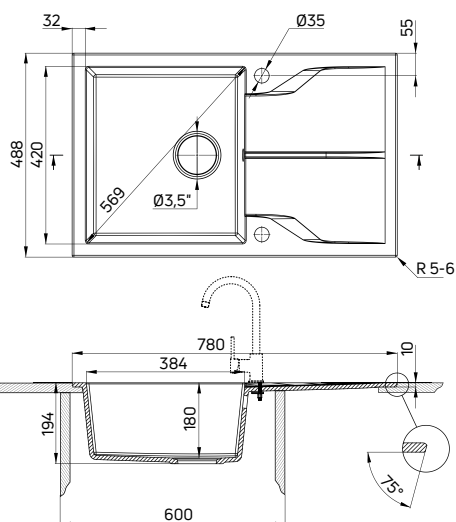
- Wyposażony w osprzęt 3,5" typu Space Saver (stalowy: ZXY 9972, nero: ZXY N972, s. 173-174)
- Wycięcie w blacie: 760x468 mm
- Liczba otworów: 2
- Przelew w komorze
- Duża komora
- Projektant: Michał Łój
- Dostępny na zamówienie, w terminie 6 tygodni

- 3,5" Space Saver waste kit included (stainless steel: ZXY 9972, nero: ZXY N972, p. 173-174)
- Countertop cutout: 760x468 mm
- Number of holes: 2
- Overflow in bowl
- Large bowl
- Designer: Michał Łój
- Available on demand, within 6 weeks



WYKOŃCZENIE / FINISH	KOD / CODE	EAN
----------------------	------------	-----

	alabaster	ZQN A11F	5908212067529
	szary metalik / metallic grey	ZQN S11F	5908212067802
	antracyt metalik / metallic anthracite	ZQN T11F	5908212088746
	grafit metalik / metallic graphite	ZQN G11F	5908212067451
	nero	ZQN N11F	5908212096017



ANDANTE

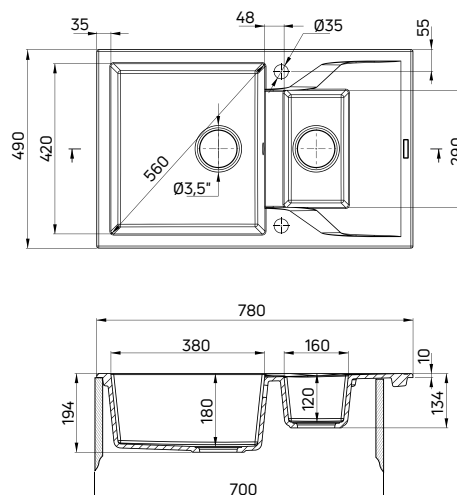
- Wyposażony w osprzęt 3,5" typu Space Saver (stalowy: ZXY 9973, nero: ZXY N973, s. 174)
- Wycięcie w blacie: 760x470 mm
- Liczba otworów: 2
- Przelew w komorze
- Duża komora
- Projektant: Michał Łój

- 3,5" Space Saver waste kit included (stainless steel: ZXY 9973, nero: ZXY N973, p. 174)
- Countertop cutout: 760x470 mm
- Number of holes: 2
- Overflow in bowl
- Large bowl
- Designer: Michał Łój



WYKOŃCZENIE / FINISH	KOD / CODE	EAN
----------------------	------------	-----

	beż / beige	ZQN 5513	5908212093696
	piasek / sand	ZQN 7513	5908212042823
	grafit / graphite	ZQN 2513	5908212042816
	alabaster	ZQN A513	5908212043646
	szary metalik / metallic grey	ZQN S513	5908212043639
	antracyt metalik / metallic anthracite	ZQN T513	5908212088760
	grafit metalik / metallic graphite	ZQN G513	5908212043622
	nero	ZQN N513	5908212096031









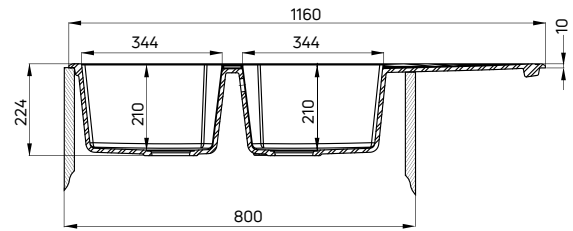
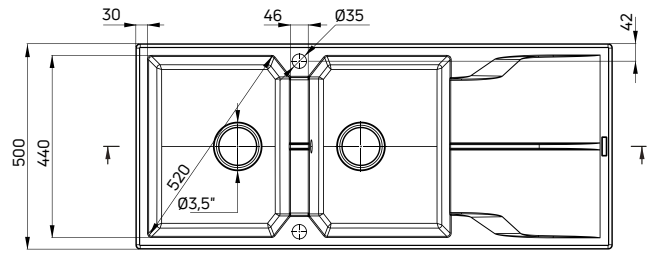
ANDANTE

- Wyposażony w osprzęt 3,5" typu Space Saver (stalowy: ZXY 9973, nero: ZXY N973, s. 174)
- Wycięcie w blacie: 1140x480 mm
- Liczba otworów: 2
- Przelew w komorze
- Duże i głębokie komory
- Projektant: Michał Łój

- 3,5" Space Saver waste kit included (stainless steel: ZXY 9973, nero: ZXY N973, p. 174)
- Countertop cutout: 1140x480 mm
- Number of holes: 2
- Overflow in bowl
- Large and deep bowls
- Designer: Michał Łój



WYKOŃCZENIE / FINISH	KOD / CODE	EAN
 beż / beige	ZQN 5213	5908212093689
 piasek / sand	ZQN 7213	5908212080351
 grafit / graphite	ZQN 2213	5908212080344
 alabaster	ZQN A213	5908212080368
 szary metalik / metallic grey	ZQN S213	5908212080382
 antracyt metalik / metallic anthracite	ZQN T213	5908212088753
 grafit metalik / metallic graphite	ZQN G213	5908212080375
 nero	ZQN N213	5908212096024



ANDANTE SET



Zlewozmywak:

- Wyposażony w osprzęt 3,5" typu Space Saver (ZXY N972, p. 174)
- Wycięcie w blacie: 760x470 mm
- Liczba otworów: 2
- Przelew w komorze
- Duża i głęboka komora
- Projektant: Michał Łój

Sink

- 3,5" Space Saver waste kit included (ZXY N972, p. 174)
- Countertop cutout: 760x470 mm
- Number of holes: 2
- Overflow in bowl
- Large and deep bowl
- Designer: Michał Łój



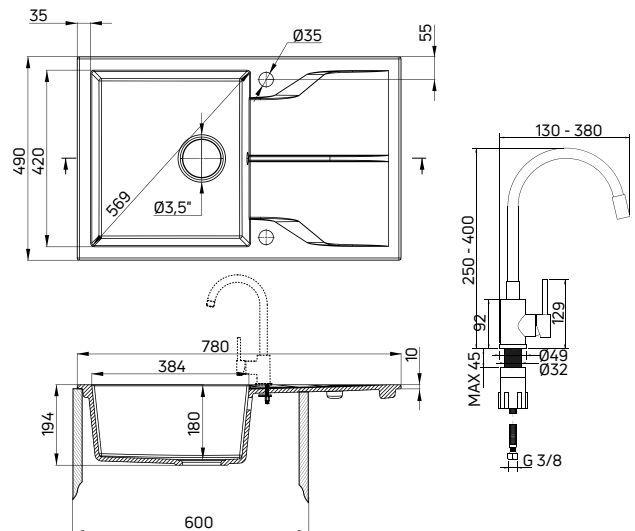
WYKOŃCZENIE / FINISH	KOD / CODE	EAN
 beż / beige	ZQNN5113	5907650837411
 nero	ZQNN113	5907650837404

Bateria jednouchwytowa z giętą wylewką

- Głowica ceramiczna 35 mm
- Klasa przepływu A - 9-15 l/min
- Grupa akustyczna I - do 20 dB

Single-handle mixer tap with elastic spout

- Ceramic cartridge: 35 mm
- Flow class A - 9-15 l/min
- Acoustic group I - up to 20 dB



80 cm

60 cm

zlewozmywak CORDA (ZQA S10C), bateria zlewozmywakowa ASTER (BCA W730)
sink CORDA (ZQA S10C), kitchen tap ASTER (BCA W730)








CORDA

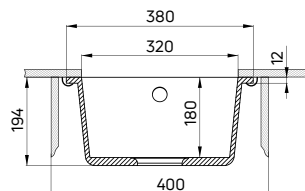
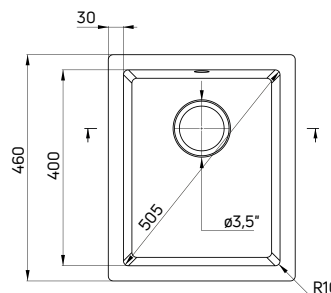
CORDA

- Wyposażony w osprzęt 3,5" typu Space Saver (stalowy: ZXY 9917, s. 172, nero: ZXY N949, s. 171)
- Wycięcie w blacie: 360x440 mm (montaż wpuszczany), 320x400 mm (montaż podwieszany)
- Przelew w komorze
- Głęboka komora
- 3.5" Space Saver waste kit included (stainless steel: ZXY 9917, s. 172, nero: ZXY N949, p. 171)
- Countertop cutout: 360x440 mm (drop-in installation), 320x400 mm (undermount installation)
- Overflow in bowl
- Deep bowl



40 cm






WYKOŃCZENIE / FINISH	KOD / CODE	EAN
 alabaster	ZQA A10B	5908212042298
 szary metalik / metallic grey	ZQA S10B	5908212042274
 antracyt metalik / metallic anthracite	ZQA T10B	5908212088593
 grafit metalik / metallic graphite	ZQA G10B	5908212042250
 nero	ZQA N10B	5908212095843

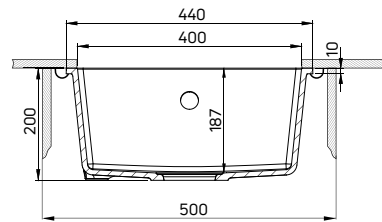
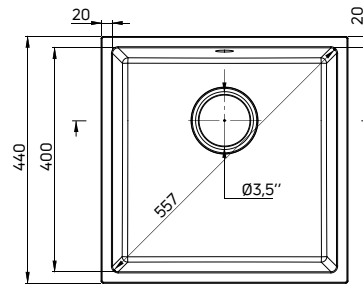


CORDA

- Wyposażony w osprzęt 3,5" typu Space Saver (stalowy: ZXY 9917, s. 172, nero: ZXY N949, s. 171)
 - Wycięcie w blacie: 400x400 mm (montaż podwieszany)
 - Przelew w komorze
 - Głęboka komora
- 3,5" Space Saver waste kit included (stainless steel: ZXY 9917, s. 172, nero: ZXY N949, p. 171)
 - Countertop cutout: 400x400 mm (undermount installation)
 - Overflow in bowl
 - Deep bowl








WYKOŃCZENIE / FINISH	KOD / CODE	EAN
 alabaster	ZQA A10A	5907650845645
 szary metalik / metallic grey	ZQA S10A	5907650845676
 antracyt metalik / metallic anthracite	ZQA T10A	5907650845683
 grafit metalik / metallic graphite	ZQA G10A	5907650845652
 nero	ZQA N10A	5907650845669

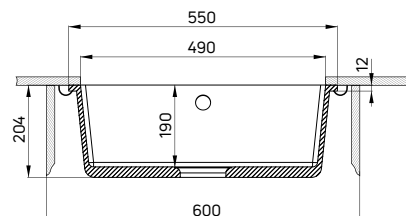
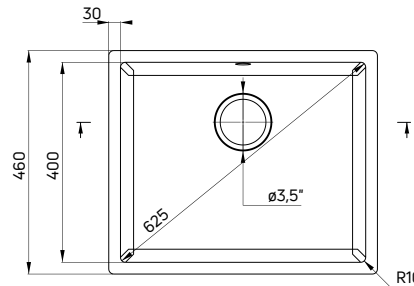


CORDA

- Wyposażony w osprzęt 3,5" typu Space Saver (stalowy: ZXY 9917, s. 172, nero: ZXY N949, s. 171)
 - Wycięcie w blacie: 530x440 mm (montaż wpuszczany), 490x400 mm (montaż podwieszany)
 - Przelew w komorze
 - Duża i głęboka komora
- 3,5" Space Saver waste kit included (stainless steel: ZXY 9917, s. 172, nero: ZXY N949, p. 171)
 - Countertop cutout: 530x440 mm (drop-in installation), 490x400 mm (undermount installation)
 - Overflow in bowl
 - Large and deep bowl








WYKOŃCZENIE / FINISH	KOD / CODE	EAN
 alabaster	ZQA A10C	5908212042304
 szary metalik / metallic grey	ZQA S10C	5908212042281
 antracyt metalik / metallic anthracite	ZQA T10C	5908212088609
 grafit metalik / metallic graphite	ZQA G10C	5908212042267
 nero	ZQA N10C	5908212095850

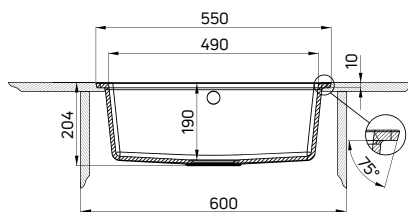
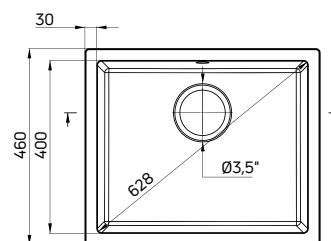


CORDA FLUSH

- Wyposażony w osprzęt 3,5" typu Space Saver (stalowy: ZXY 9917, s. 172, nero: ZXY N949, s. 171)
 - Wycięcie w blacie: 530x440 mm
 - Przelew w komorze
 - Duża i głęboka komora
 - Dostępny na zamówienie, w terminie 6 tygodni
- 3,5" Space Saver waste kit included (stainless steel: ZXY 9917, s. 172, nero: ZXY N949, p. 171)
 - Countertop cutout: 530x440 mm
 - Overflow in bowl
 - Large and deep bowl
 - Available on demand, within 6 weeks







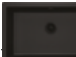
WYKOŃCZENIE / FINISH	KOD / CODE	EAN
 alabaster	ZQA A10F	5908212067826
 szary metalik / metallic grey	ZQA S10F	5908212067901
 antracyt metalik / metallic anthracite	ZQA T10F	5908212088623
 grafit metalik / metallic graphite	ZQA G10F	5908212067819
 nero	ZQA N10F	5908212095874

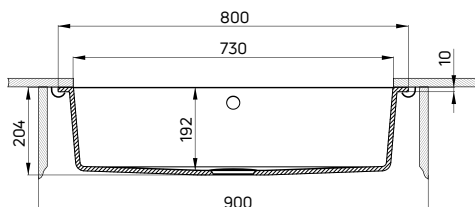
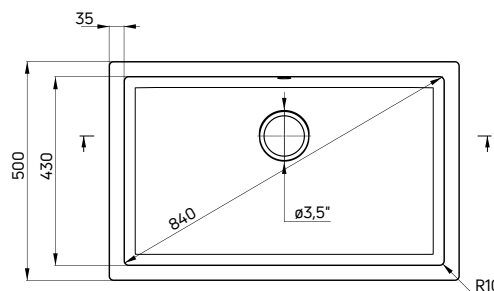


CORDA

- Wyposażony w osprzęt 3,5" typu Space Saver (stalowy: ZXY 9917, s. 172, nero: ZXY N949, s. 171)
 - Wycięcie w blacie: 780x480 mm (montaż wpuszczany), 730x430 mm (montaż podwieszany)
 - Przelew w komorze
 - Duża i głęboka komora
 - Projektant: Michał Łój
- 3,5" Space Saver waste kit included (stainless steel: ZXY 9917, s. 172, nero: ZXY N949, p. 171)
 - Countertop cutout: 780x480 mm (drop-in installation), 730x430 mm (undermount installation)
 - Overflow in bowl
 - Large and deep bowl
 - Designer: Michał Łój



WYKOŃCZENIE / FINISH	KOD / CODE	EAN
 alabaster	ZQA A10D	5908212080856
 szary metalik / metallic grey	ZQA S10D	5908212080870
 antracyt metalik / metallic anthracite	ZQA T10D	5908212088616
 grafit metalik / metallic graphite	ZQA G10D	5908212080863
 nero	ZQA N10D	5908212095867





zlewozmywak CORDA (ZQA A10D), bateria zlewozmywakowa LUKRECJA (BDH W720)
sink CORDA (ZQA A10D), kitchen tap LUKRECJA (BDH W720)

zlewozmywak granitowy EVORA (ZQJ S103), bateria kuchenna LIMA (BBM F72M)

granite sink EVORA (ZQJ S103), kitchen tap LIMA (BBM F72M)

EVORA

EVORA

- Wyposażony w osprzęt 3,5" typu Space Saver (ZXY 9972, s. 173)
- Wycięcie w blacie: 480x480 mm
- Liczba otworów: 1 + 2 podfrezowane
- Przelew w komorze
- Duża komora
- Projekt: Michał Łój

- 3.5" Space Saver waste kit included (ZXY 9972, p. 173)
- Countertop cutout: 480x480 mm
- Number of holes: 1 + 2 pre-drilled
- Overflow in bowl
- Large bowl
- Design: Michał Łój

WYKOŃCZENIE / FINISH

KOD / CODE

EAN



beż
/ beige

ZQJ 5103

5907650816799



grafit
/ graphite

ZQJ 2103

5907650816782



alabaster

ZQJ A103

5907650816737



szary metalik
/ metallic grey

ZQJ S103

5907650816751



antracyt metalik
/ metallic anthracite

ZQJ T103

5907650816768



grafit metalik
/ metallic graphite

ZQJ G103

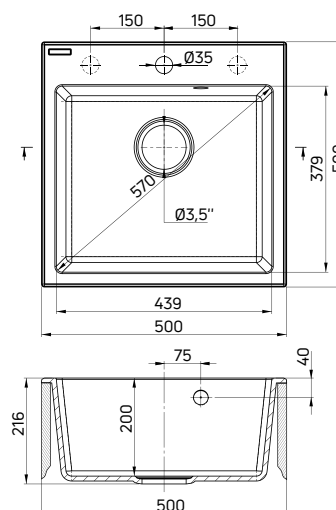
5907650816744



nero

ZQJ N103

5907650816775



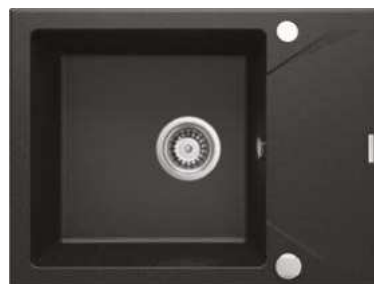
50 cm



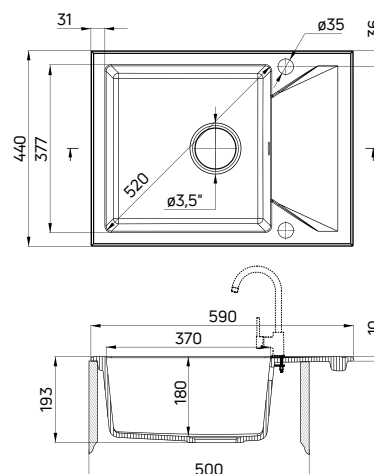
EVORA

- Wyposażony w osprzęt 3,5" typu Space Saver (stalowy: ZXY 9972, s. 173, nero: ZXY N972, s. 174)
- Wycięcie w blacie: 570x420 mm
- Liczba otworów: 2
- Przelew w komorze
- Projektant: Michał Łój

- 3,5" Space Saver waste kit included
- (stainless steel: ZXY 9972 s. 173, nero: ZXY N972, p. 174)
- Countertop cutout: 570x420 mm
- Number of holes: 2
- Overflow in bowl
- Designer: Michał Łój



WYKOŃCZENIE / FINISH	KOD / CODE	EAN
 beż / beige	ZQJ 511A	5908212093719
 piasek / sand	ZQJ 711A	5908212054253
 grafit / graphite	ZQJ 211A	5908212054260
 alabaster	ZQJ A11A	5908212096383
 szary metalik / metallic grey	ZQJ S11A	5908212054277
 antracyt metalik / metallic anthracite	ZQJ T11A	5908212096390
 grafit metalik / metallic graphite	ZQJ G11A	5908212054284
 nero	ZQJ N11A	5908212096406








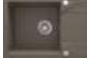


50 cm

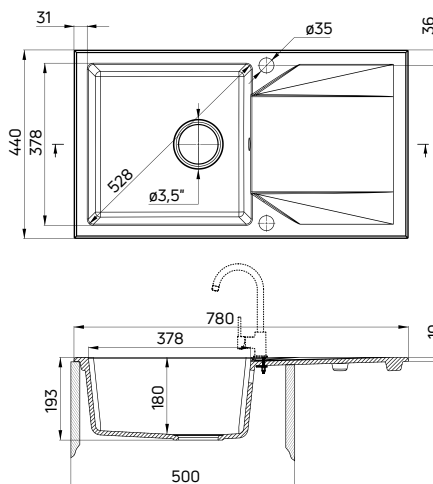
EVORA

- Wyposażony w osprzęt 3,5" typu Space Saver (stalowy: ZXY 9972, s. 173, nero: ZXY N972, s. 174)
- Wycięcie w blacie: 760x420 mm
- Liczba otworów: 2
- Przelew w komorze
- Duża komora
- Projektant: Michał Łój

- 3,5" Space Saver waste kit included
- (stainless steel: ZXY 9972 s. 173, nero: ZXY N972, p. 174)
- Countertop cutout: 760x420 mm
- Number of holes: 2
- Overflow in bowl
- Large bowl
- Designer: Michał Łój



WYKOŃCZENIE / FINISH	KOD / CODE	EAN
 beż / beige	ZQJ 5113	5908212093726
 piasek / sand	ZQJ 7113	5908212054291
 grafit / graphite	ZQJ 2113	5908212054307
 alabaster	ZQJ A113	5908212092514
 szary metalik / metallic grey	ZQJ S113	5908212054314
 antracyt metalik / metallic anthracite	ZQJ T113	5908212096413
 grafit metalik / metallic graphite	ZQJ G113	5908212054321
 nero	ZQJ N113	5908212096420



50 cm

EVORA SET

Zlewozmywak:

- Wyposażony w osprzęt 3,5" typu Space Saver (ZXY N972, s. 174)
- Wycięcie w blacie: 760x420 mm
- Liczba otworów: 2
- Przelew w komorze
- Duża komora
- Projektant: Michał Łój

Sink

- 3,5" Space Saver waste kit included (ZXY N972, p. 174)
- Countertop cutout: 760x420 mm
- Number of holes: 2
- Overflow in bowl
- Large bowl
- Designer: Michał Łój



WYKOŃCZENIE / FINISH

KOD / CODE EAN

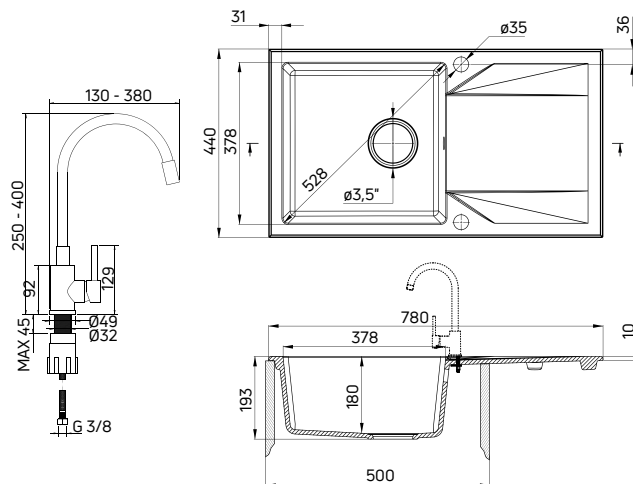
	nero	ZQJN113	5907650819493
---	------	---------	---------------

Bateria jednouchwytywa z giętą wylewką

- Głowica ceramiczna 35 mm
- Klasa przepływu A - 9-15 l/min
- Grupa akustyczna I - do 20 dB

Single-handle mixer tap with elastic spout

- Ceramic cartridge: 35 mm
- Flow class A - 9-15 l/min
- Acoustic group I - up to 20 dB



EVORA SET

Zlewozmywak:

- Wyposażony w osprzęt 3,5" typu Space Saver (ZXY N972, s. 174)
- Wycięcie w blacie: 480x480 mm
- Liczba otworów: 1 + 2 podfrezowane
- Przelew w komorze
- Duża komora
- Projekt: Michał Łój


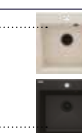
Sink

- 3,5" Space Saver waste kit included (ZXY N972, p. 174)
- Countertop cutout: 480x480 mm
- Number of holes: 1 + 2 pre-drilled
- Overflow in bowl
- Large bowl
- Design: Michał Łój



WYKOŃCZENIE / FINISH

KOD / CODE EAN

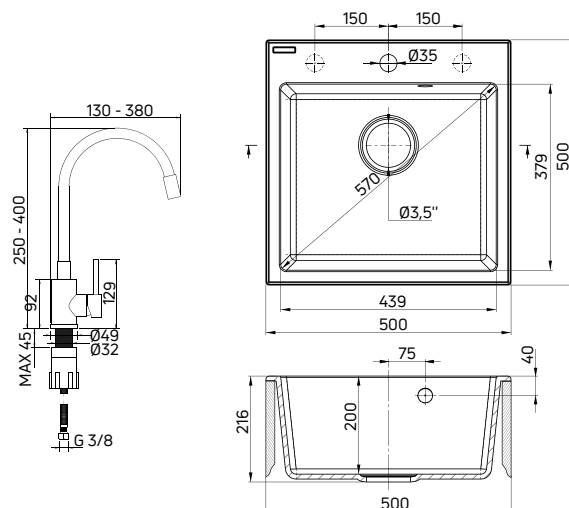
	beż / beige	ZQJN5103	5907650837435
	nero	ZQJN103	5907650837428

Bateria jednouchwytywa z giętą wylewką

- Głowica ceramiczna 35 mm
- Klasa przepływu A - 9-15 l/min
- Grupa akustyczna I - do 20 dB

Single-handle mixer tap with elastic spout

- Ceramic cartridge: 35 mm
- Flow class A - 9-15 l/min
- Acoustic group I - up to 20 dB



EVORA SET (ZQJJN113)
EVORA SET (ZQJJN113)



zlewozmywak ZORBA (ZQZ 5203), bateria zlewozmywakowa NEMEZJA (BEN 562M)
 sink ZORBA (ZQZ 5203), kitchen tap NEMEZJA (BEN 562M)



ZORBA

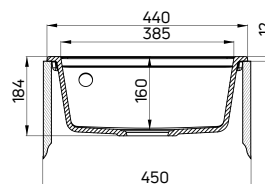
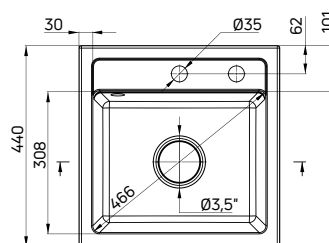
- Wyposażony w osprzęt 3,5" typu Space Saver (ZXY 9972, s. 173)
- Wycięcie w blacie: 420x420 mm
- Liczba otworów: 2
- Przelew w komorze

- 3,5" Space Saver waste kit included (ZXY 9972, p. 173)
- Countertop cutout: 420x420 mm
- Number of holes: 2
- Overflow in bowl



WYKOŃCZENIE / FINISH	KOD / CODE	EAN
----------------------	------------	-----

	beż / beige	ZQZ 5103	5908212093887
	piasek / sand	ZQZ 7103	5908212008560
	grafit / graphite	ZQZ 2103	5908212008577
	alabaster	ZQZ A103	5908212043684
	szary metalik / metallic grey	ZQZ S103	5908212043738
	antracyt metalik / metallic anthracite	ZQZ T103	5908212096475
	grafit metalik / metallic graphite	ZQZ G103	5908212096468
	nero	ZQZ N103	5908212096482

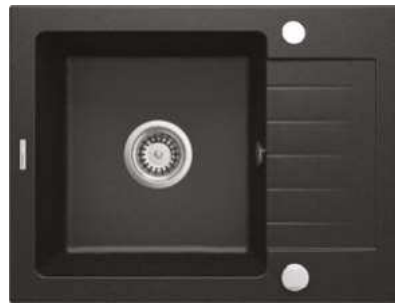






45 cm

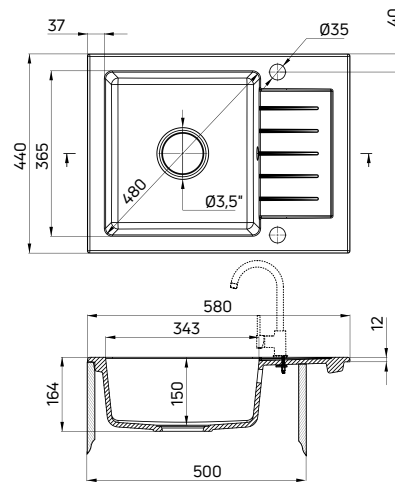
ZORBA

- Wyposażony w osprzęt 3,5" typu Space Saver (ZXY 9972, s. 173)
- Wycięcie w blacie: 560x420 mm
- Liczba otworów: 2
- Przelew w komorze

- 3.5" Space Saver waste kit included (ZXY 9972, p. 173)
- Countertop cutout: 560x420 mm
- Number of holes: 2
- Overflow in bowl



WYKOŃCZENIE / FINISH	KOD / CODE	EAN
 beż / beige	ZQZ 511A	5908212093863
 piasek / sand	ZQZ 711A	5908212008584
 grafit / graphite	ZQZ 211A	5908212008591
 alabaster	ZQZ A11A	5908212043691
 szary metalik / metallic grey	ZQZ S11A	5908212043745
 antracyt metalik / metallic anthracite	ZQZ T11A	5908212096505
 grafit metalik / metallic graphite	ZQZ G11A	5908212096499
 nero	ZQZ N11A	5908212096512










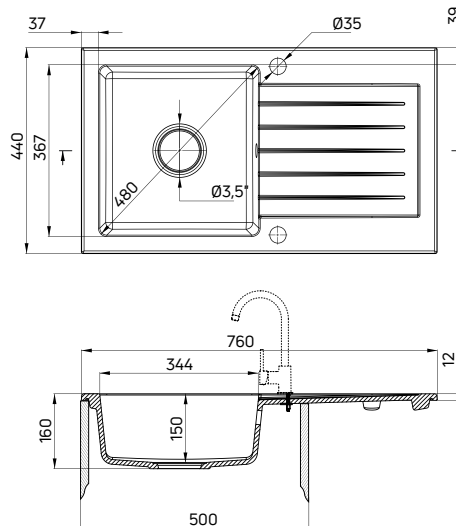
ZORBA

- Wyposażony w osprzęt 3,5" typu Space Saver (ZXY 9972, s. 173)
- Wycięcie w blacie: 740x420 mm
- Liczba otworów: 2
- Przelew w komorze

- 3.5" Space Saver waste kit included (ZXY 9972, p. 173)
- Countertop cutout: 740x420 mm
- Number of holes: 2
- Overflow in bowl



WYKOŃCZENIE / FINISH	KOD / CODE	EAN
 beż / beige	ZQZ 5113	5908212093870
 piasek / sand	ZQZ 7113	5907650847373
 grafit / graphite	ZQZ 2113	5907650847397
 alabaster	ZQZ A113	5908212043707
 szary metalik / metallic grey	ZQZ S113	5908212043752
 antracyt metalik / metallic anthracite	ZQZ T113	5908212096529
 grafit metalik / metallic graphite	ZQZ G113	5907650851066
 nero	ZQZ N113	5908212096536











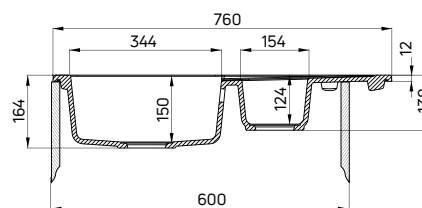
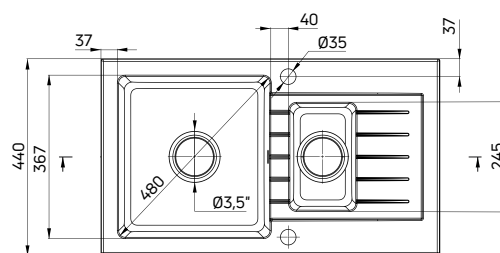
ZORBA

- Wyposażony w osprzęt 3,5" typu Space Saver (ZXY 9973, s. 174)
- Wycięcie w blacie: 740x420 mm
- Liczba otworów: 2
- Przelew w komorze

- 3,5" Space Saver waste kit included (ZXY 9973, p. 174)
- Countertop cutout: 740x420 mm
- Number of holes: 2
- Overflow in bowl



WYKOŃCZENIE / FINISH	KOD / CODE	EAN
 beż / beige	ZQZ 5513	5908212093849
 piasek / sand	ZQZ 7513	5907650851813
 grafit / graphite	ZQZ 2513	5907650851790
 alabaster	ZQZ A513	5908212043721
 szary metalik / metallic grey	ZQZ S513	5908212043776
 antracyt metalik / metallic anthracite	ZQZ T513	5908212096550
 grafit metalik / metallic graphite	ZQZ G513	5908212096543
 nero	ZQZ N513	5908212096567











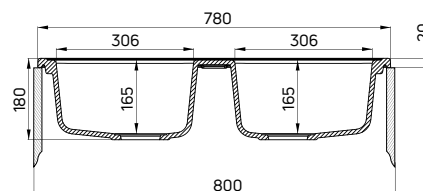
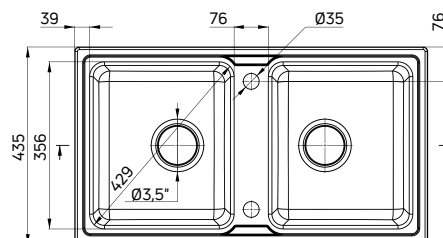
ZORBA

- Wyposażony w osprzęt 3,5" typu Space Saver (ZXY 9973, s. 174)
- Wycięcie w blacie: 760x415 mm
- Liczba otworów: 2
- Przelew w komorze

- 3,5" Space Saver waste kit included (ZXY 9973, p. 174)
- Countertop cutout: 760x415 mm
- Number of holes: 2
- Overflow in bowl



WYKOŃCZENIE / FINISH	KOD / CODE	EAN
 beż / beige	ZQZ 5203	5908212093856
 piasek / sand	ZQZ 7203	5907650851806
 grafit / graphite	ZQZ 2203	5907650851783
 alabaster	ZQZ A203	5908212043714
 szary metalik / metallic grey	ZQZ S203	5908212043769
 antracyt metalik / metallic anthracite	ZQZ T203	5908212096581
 grafit metalik / metallic graphite	ZQZ G203	5908212096574
 nero	ZQZ N203	5908212096598



ZORBA SET

Zlewozmywak:

- Wyposażony w osprzęt 3,5" typu Space Saver (ZXY 9972, s. 173)
- Wycięcie w blacie: 420x420 mm
- Liczba otworów: 2
- Przelew w komorze

Sink

- 3,5" Space Saver waste kit included (ZXY 9972, p. 173)
- Countertop cutout: 420x420 mm
- Number of holes: 2
- Overflow in bowl

Bateria jednouchwytowa z obrotową wylewką

- Głowica ceramiczna 35 mm
- Klasa przepływu Z - 4-9 l/min
- Grupa akustyczna I - do 20 dB

Single-handle mixer tap with swivel spout

- Ceramic cartridge: 35 mm
- Flow class Z - 4-9 l/min
- Acoustic group I - up to 20 dB



WYKOŃCZENIE / FINISH

KOD / CODE

EAN



piasek / sand

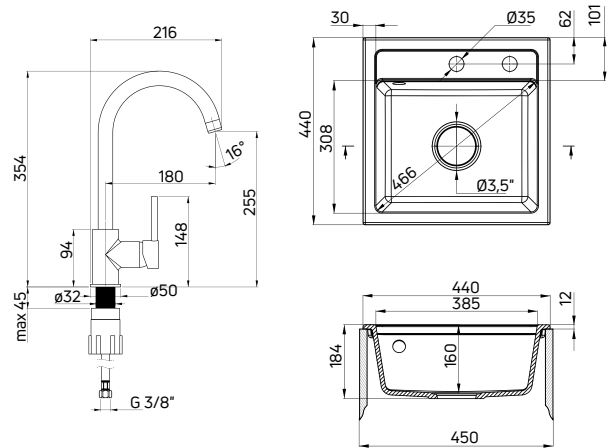
ZQZA7103

5908212058763

grafit / graphite

ZQZA2103

5908212058756



45 cm



ZORBA SET (ZQZA2103)

ZORBA SET (ZQZA2103)

ZORBA SET

Zlewozmywak:

- Wyposażony w osprzęt 3,5" typu Space Saver (ZXY 9972, s. 173)
- Wycięcie w blacie: 740x420 mm
- Liczba otworów: 2
- Przelew w komorze

Sink

- 3,5" Space Saver waste kit included (ZXY 9972, p. 173)
- Countertop cutout: 740x420 mm
- Number of holes: 2
- Overflow in bowl

Bateria jednouchwytnowa z obrotową wylewką

- Głowica ceramiczna 35 mm
- Klasa przepływu Z - 4-9 l/min
- Grupa akustyczna I - do 20 dB

Single-handle mixer tap with swivel spout

- Ceramic cartridge: 35 mm
- Flow class Z - 4-9 l/min
- Acoustic group I - up to 20 dB

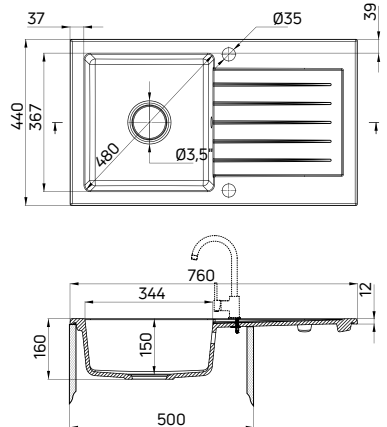
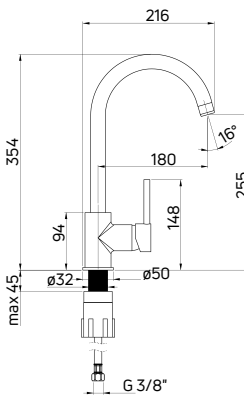


WYKOŃCZENIE / FINISH

KOD / CODE

EAN

	beż / beige	ZQZV5113	5907650875499
	piasek / sand	ZQZV7113	5908212048573
	grafit / graphite	ZQZV2113	5908212048566
	alabaster	ZQZVA113	5907650876847
	szary metalik / metallic grey	ZQZBS113	5908212074923
	antracyt metalik / metallic anthracite	ZQZVT113	5907650876878
	nero	ZQZVN113	5907650876830



50 cm



ZORBA SET (ZQZBS113)

ZORBA SET (ZQZBS113)



ZORBA SET (ZQZA2203)
ZORBA SET (ZQZA2203)

zlewozmywak SOLIS (ZRS A803), bateria zlewozmywakowa NEMEZJA (BEN A62M)
 sink SOLIS (ZRS A803), kitchen tap NEMEZJA (BEN A62M)



SOLIS

- Wyposażony w osprzęt 3,5" (ZXY 9949, s. 171)
- Wycięcie w blacie: $\varnothing 460$ mm
- Liczba otworów: 1
- Przelew w komorze
- Projektant: Michał Łój

- 3,5" waste kit included (ZXY 9949, p. 171)
- Countertop cutout: $\varnothing 460$ mm
- Number of holes: 1
- Overflow in bowl
- Designer: Michał Łój

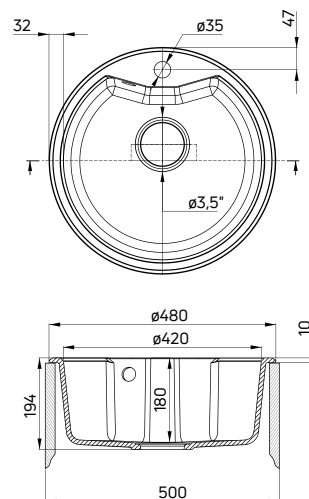


WYKOŃCZENIE / FINISH

KOD / CODE

EAN

	beż / beige	ZRS 5803	5908212093832
	piasek / sand	ZRS 7803	5907650846703
	grafit / graphite	ZRS 2803	5907650846734
	alabaster	ZRS A803	5908212092507
	szary metalik / metallic grey	ZRS S803	5908212055182
	antracyt metalik / metallic anthracite	ZRS T803	5908212096444
	grafit metalik / metallic graphite	ZRS G803	5908212096437
	nero	ZRS N803	5908212096451



50 cm



SOLIS SET

Zlewozmywak:

- Wyposażony w osprzęt 3,5" (ZXY 9949, s. 171)
- Wycięcie w blacie: $\varnothing 460$ mm
- Liczba otworów: 1
- Przelew w komorze
- Projektant: Michał Łój

Sink

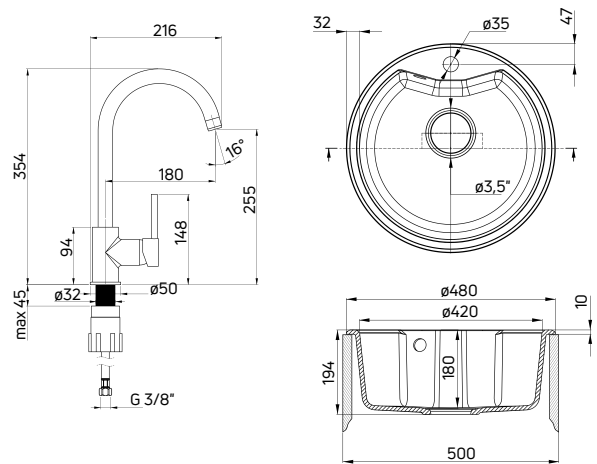
- 3,5" waste kit included (ZXY 9949, p. 171)
- Countertop cutout: $\varnothing 460$ mm
- Number of holes: 1
- Overflow in bowl
- Designer: Michał Łój

Bateria jednouchwytnowa z obrotową wylewką

- Głowica ceramiczna 35 mm
- Klasa przepływu Z - 4-9 l/min
- Grupa akustyczna I - do 20 dB

Single-handle mixer tap with swivel spout

- Ceramic cartridge: 35 mm
- Flow class Z - 4-9 l/min
- Acoustic group I - up to 20 dB

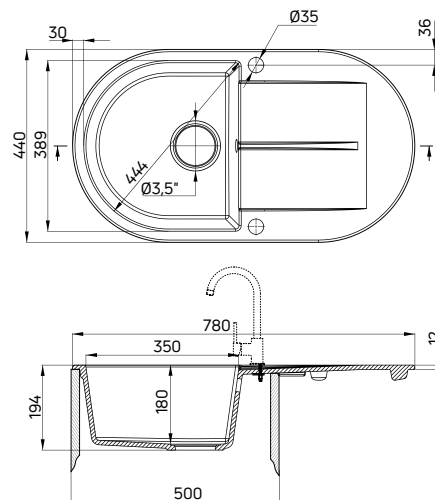


WYKOŃCZENIE / FINISH	KOD / CODE	EAN
piasek / sand	ZRSB7803	5908212058671
grafit / graphite	ZRSB2803	5908212058664
szary metalik / metallic grey	ZRSBS803	5908212074916

PIVA

- Wyposażony w osprzęt 3,5" typu Space Saver (ZXY 9972, s. 173)
- Wycięcie w blacie: 760x420 mm
- Liczba otworów: 2
- Przelew w komorze

- 3,5" Space Saver waste kit included (ZXY 9972, p. 173)
- Countertop cutout: 760x420 mm
- Number of holes: 2
- Overflow in bowl

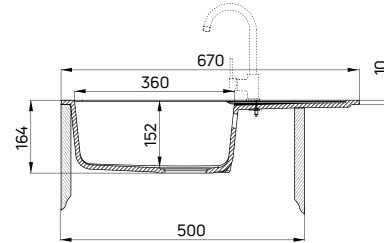
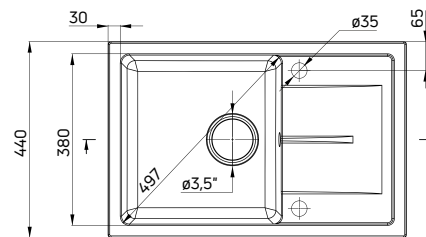


WYKOŃCZENIE / FINISH	KOD / CODE	EAN
beż / beige	ZQI 511B	5908212093788
piasek / sand	ZQI 711B	5908212007297
grafit / graphite	ZQI 211B	5908212007303

LEDA

- Wyposażony w osprzęt 3,5" (ZXY 9949, s. 171)
- Wycięcie w blacie: 650x420 mm
- Liczba otworów: 2
- Przelew w komorze
- Zaślepka w komplecie

- 3,5" waste kit included (ZXY 9949, p. 171)
- Countertop cutout: 650x420 mm
- Number of holes: 2
- Overflow in bowl
- Hole cover included



WYKOŃCZENIE / FINISH

KOD / CODE

EAN

beż
/ beige

ZRD 5113

5908212093894

piasek
/ sand

ZRD 7113

5908212084458

grafit
/ graphite

ZRD 2113

5908212084441

LEDA SET

- Wyposażony w osprzęt 3,5" (ZXY 9949, s. 171)
- Wycięcie w blacie: 650x420 mm
- Liczba otworów: 2
- Przelew w komorze
- Zaślepka w komplecie

- 3,5" waste kit included (ZXY 9949, p. 171)
- Countertop cutout: 650x420 mm
- Number of holes: 2
- Overflow in bowl
- Hole cover included

Bateria jednouchwytowa z obrotową wylewką

- Głowica ceramiczna 35 mm
- Klasa przepływu Z - 4-9 l/min
- Grupa akustyczna I - do 20 dB

Single-handle mixer tap with swivel spout

- Ceramic cartridge: 35 mm
- Flow class Z - 4-9 l/min
- Acoustic group I - up to 20 dB



WYKOŃCZENIE / FINISH

KOD / CODE

EAN

piasek
/ sand

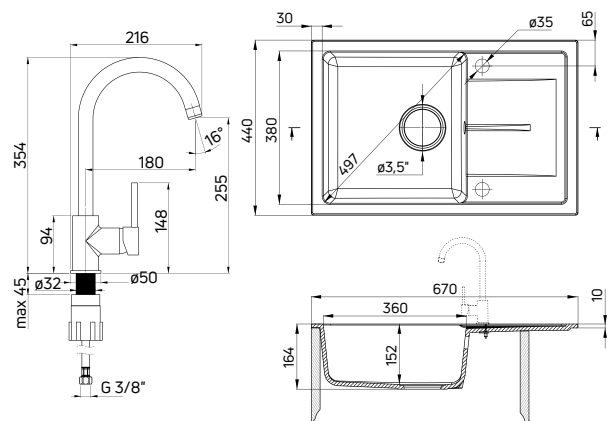
ZRDA7113

5908212086599

grafit
/ graphite

ZRDA2113

5908212084687



LEDA SET

- Wyposażony w osprzęt 3,5" (ZXY 9949, s. 171)
- Wycięcie w blacie: 650x420 mm
- Liczba otworów: 2
- Przelew w komorze
- Zaślepka w komplecie
- 3,5" waste kit included (ZXY 9949, p. 171)
- Countertop cutout: 650x420 mm
- Number of holes: 2
- Overflow in bowl
- Hole cover included

Bateria jednouchwytowa z giętą wylewką

- Głowica ceramiczna 35 mm
- Klasa przepływu A - 9-15 l/min
- Grupa akustyczna I - do 20 dB

Single-handle mixer tap with elastic spout

- Ceramic cartridge: 35 mm
- Flow class A - 9-15 l/min
- Acoustic group I - up to 20 dB



WYKOŃCZENIE / FINISH

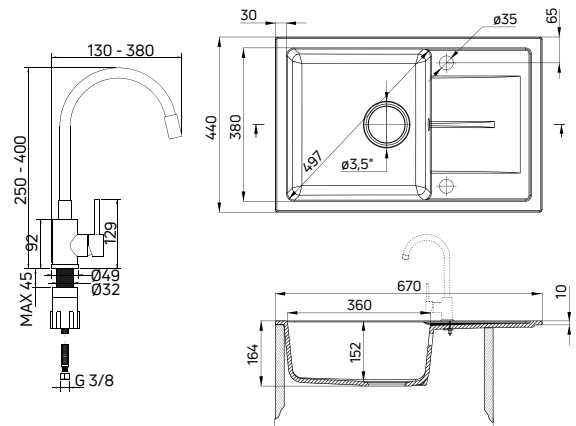
KOD / CODE

EAN

grafit
/ graphite

ZRDP2113

5907650879183



50 cm



LEDA SET (ZRDA2113)

LEDA SET (ZRDA2113)

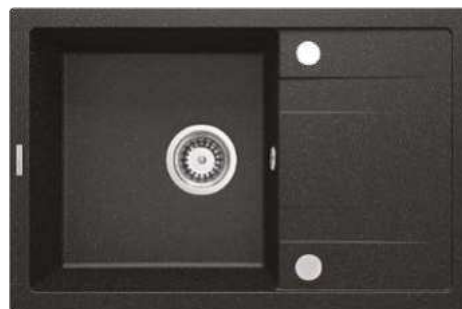
CORIO SET (ZRCB2113)
CORIO SET (ZRCB2113)

CORIO

CORIO

- Wyposażony w osprzęt 3,5" (ZXY 9949, s. 171)
- Wycięcie w blacie: 650x420 mm
- Liczba otworów: 2
- Przelew w komorze
- Zaślepka w komplecie
- Projektant: Katarzyna Łogwinienko

- 3,5" waste kit included (ZXY 9949, p. 171)
- Countertop cutout: 650x420 mm
- Number of holes: 2
- Overflow in bowl
- Hole cover included
- Designer: Katarzyna Łogwinienko



WYKOŃCZENIE / FINISH

KOD / CODE

EAN

grafit
/ graphite

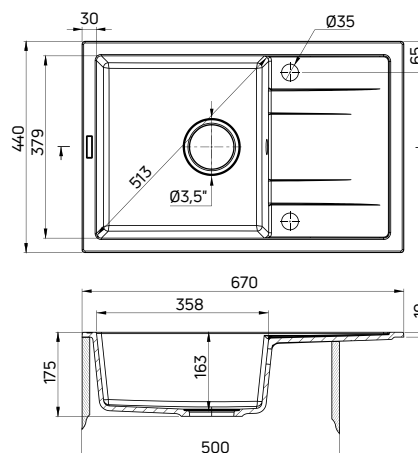
ZRC 2113

5907650809180

szary metalik
/ metallic grey

ZRC S113

5907650860143



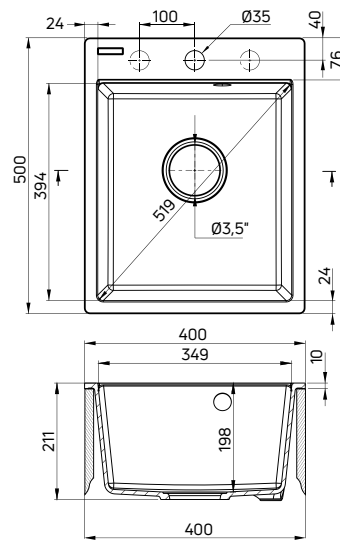
50 cm



CORIO

- Wyposażony w osprzęt 3,5" (ZXY 9949, s. 171)
- Wycięcie w blacie: 380x480 mm (montaż podwieszany)
- Przelew w komorze

- 3,5" Space Save waste kit included (ZXY 9949, p. 171)
- Countertop cutout: 380x480 mm (undermount installation)
- Overflow in bowl



WYKOŃCZENIE / FINISH	KOD / CODE	EAN
grafit / graphite	ZRC 2103	5907650860150
szary metalik / metallic grey	ZRC S103	5907650860174
piasek / sand	ZRC 7103	5907650860198
beż / beige	ZRC 5103	5907650860167



CORIO SET

- Wyposażony w osprzęt 3,5" (ZXY 9949, s. 171)
- Wycięcie w blacie: 650x420 mm
- Liczba otworów: 2
- Przelew w komorze
- Zaślepka w komplecie
- Projektant: Katarzyna Łogwinienko

- 3,5" waste kit included (ZXY 9949, p. 171)
- Countertop cutout: 650x420 mm
- Number of holes: 2
- Overflow in bowl
- Hole cover included
- Designer: Katarzyna Łogwinienko

Bateria jednoręczna z obrotową wylewką

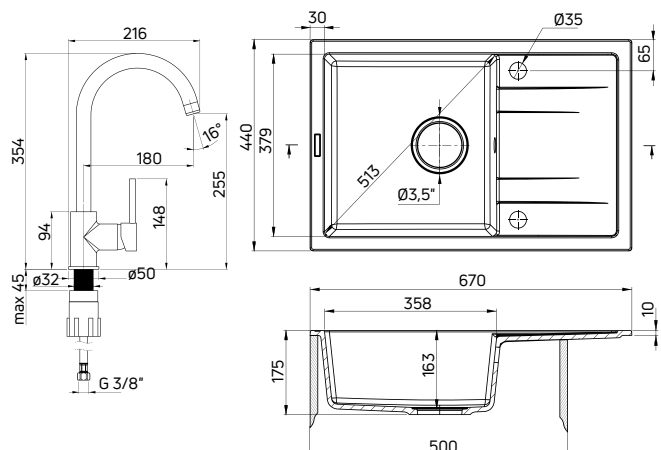
- Głowica ceramiczna 35 mm
- Klasa przepływu Z - 4-9 l/min
- Grupa akustyczna I - do 20 dB

Single-handle mixer tap with swivel spout

- Ceramic cartridge: 35 mm
- Flow class Z - 4-9 l/min
- Acoustic group I - up to 20 dB



WYKOŃCZENIE / FINISH	KOD / CODE	EAN
grafit / graphite	ZRCA2113	5907650811817



40 cm

50 cm

CORIO SET

- Wyposażony w osprzęt 3,5" (ZXY 9949, s. 171)
- Wycięcie w blacie: 650x420 mm
- Liczba otworów: 2
- Przelew w komorze
- Zaślepka w komplecie
- Projektant: Katarzyna Łogwinienko

- 3,5" waste kit included (ZXY 9949, p. 171)
- Countertop cutout: 650x420 mm
- Number of holes: 2
- Overflow in bowl
- Hole cover included
- Designer: Katarzyna Łogwinienko



WYKOŃCZENIE / FINISH

KOD / CODE

EAN

grafit
/ graphite

ZRCB2113

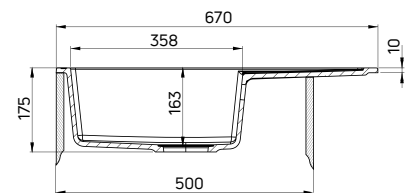
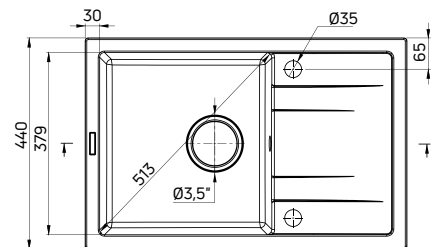
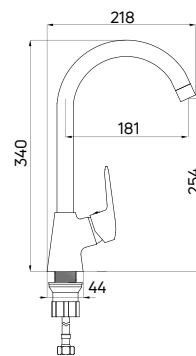
5907650812319

Bateria jednouchwyłtowa z obrotową wylewką

- Głowica ceramiczna 35 mm
- Klasa przepływu S - 15-19,8 l/min
- Grupa akustyczna II - do 30 dB

Single-handle mixer tap with swivel spout

- Ceramic cartridge: 35 mm
- Flow class S - 15-19,8 l/min
- Acoustic group II - up to 30 dB



CORIO SET

- Wyposażony w osprzęt 3,5" (ZXY 9949, s. 171)
- Wycięcie w blacie: 650x420 mm
- Liczba otworów: 2
- Przelew w komorze
- Zaślepka w komplecie
- Projektant: Katarzyna Łogwinienko

- 3,5" waste kit included (ZXY 9949, p. 171)
- Countertop cutout: 650x420 mm
- Number of holes: 2
- Overflow in bowl
- Hole cover included
- Designer: Katarzyna Łogwinienko



WYKOŃCZENIE / FINISH

KOD / CODE

EAN

grafit
/ graphite

ZRCP2113

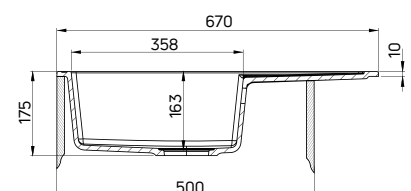
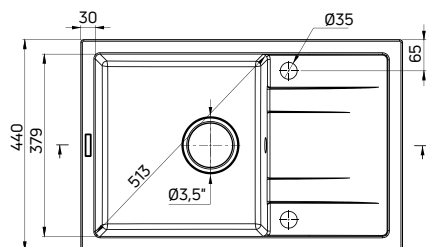
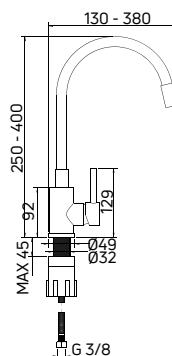
5907650811824

Bateria jednouchwyłtowa z giętą wylewką

- Głowica ceramiczna 35 mm
- Klasa przepływu A - 9-15 l/min
- Grupa akustyczna I - do 20 dB

Single-handle mixer tap with elastic spout

- Ceramic cartridge: 35 mm
- Flow class A - 9-15 l/min
- Acoustic group I - up to 20 dB



CORIO SET

- Wyposażony w osprzęt 3,5" (ZXY N949, s. 171)
- Wycięcie w blacie: 650x420 mm
- Liczba otworów: 2
- Przelew w komorze
- Projektant: Katarzyna Łogwinienko
- 3,5" waste kit included (ZXY N949, p. 171)
- Countertop cutout: 650x420 mm
- Number of holes: 2
- Overflow in bowl
- Designer: Katarzyna Łogwinienko

Bateria jednouchwytowa z obrotową wylewką

- Głowica ceramiczna 35 mm
- Klasa przepływu S - 15-19,8 l/min
- Grupa akustyczna II - do 30 dB

Single-handle mixer tap with swivel spout

- Ceramic cartridge: 35 mm
- Flow class S - 15-19,8 l/min
- Acoustic group II - up to 30 dB



Dozownik płynu do mycia naczyń

- Materiał: miedź, tworzywo sztuczne
- pojemność: 0.3 l

Dispenser for dishwashing liquid

- Material: brass, plastic
- Capacity: 0.3 l



WYKOŃCZENIE / FINISH

KOD / CODE

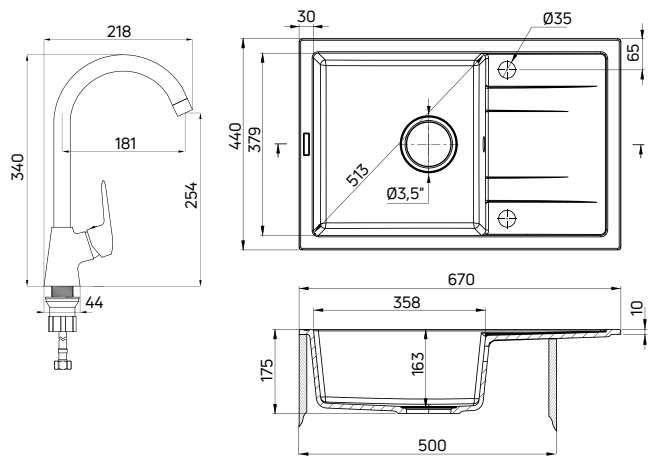
EAN



grafit / graphite

ZRCC2113

5907650819394



50 cm

CORIO SET (ZRCC2113)
CORIO SET (ZRCC2113)





zlewozmywak EGERIA (ZPE 010B), bateria zlewozmywakowa ANEMON (BCZ 062M)
sink EGERIA (ZPE 010B), kitchen tap ANEMON (BCZ 062M)

ZLEWOZMYWAKI STALOWE

Stainless steel sinks

Zlewozmywak nie jest uzupełnieniem, a jednym z najważniejszych elementów kuchennej aranżacji. Wybierając idealny dla nas model, warto - oprócz estetyki wykonania i dopasowania do kolorystyki wnętrza - zwrócić uwagę na tworzywo, z jakiego jest wykonany.

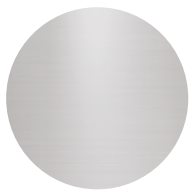
Zlewozmywaki stalowe Deante łączy nowoczesność, funkcjonalność i wysoki standard wykonania. Dostępne są aż w trzech wykończeniach: stal szczotkowana, satyna i dekor. Mnogość dostępnych form i stylów pozwala je wkomponować w zasadzie w każdą kuchnię. Stal jest dodatkowo materiałem posiadającym właściwości antyseptyczne, wytrzymałym i trwałym, dzięki swojej naturalnej wysokiej odporności na rdzę. Poznaj zlewozmywaki, które odmienią Twoją kuchnię.

The sink is not supplementary but one of the most essential elements of a kitchen arrangement. Therefore, when choosing the suitable model for us, it is worth paying attention to the material from which it is made, the aesthetics and the matching of the interior colour.

Deante sinks combine modernity, functionality and a high standard of quality. They are available in three finishes: brushed steel, satin and decor. The multitude of available forms allows them to fit into any kitchen. In addition, steel is a material with antiseptic properties, solid and durable, thanks to its natural resistance to rust. Discover the sinks that will change your kitchen.

Stal to szlachetny materiał. Podkreśl to efektownym wykończeniem.

Steel is a noble material.
Emphasize it with a spectacular finish.



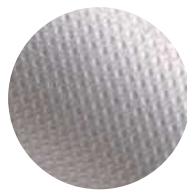
satyna
satin

KOD WYKOŃCZENIA
/ FINISH CODE: 0



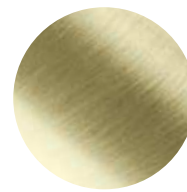
satyna szczotkowana
brushed satin

KOD WYKOŃCZENIA
/ FINISH CODE: 0



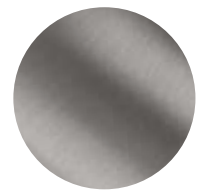
dekor
decor

KOD WYKOŃCZENIA
/ FINISH CODE: 3



złoto szczotkowane
brushed gold

KOD WYKOŃCZENIA
/ FINISH CODE: R



titanium

KOD WYKOŃCZENIA
/ FINISH CODE: D

Satyna to wykończenie eleganckie i gładkie w dotyku. Pięknie się prezentuje i jest uznawane za najbardziej ekskluzywne. Wykończenie typu dekor ma delikatny, wypukły wzór. Jest łatwe do utrzymania w czystości i odporne na zarysowania.

Satin is an exquisite and refined finish, smooth in touch. It presents very pretty and is considered to be a high-end design feature. The decor finish is characterised by a delicate, convex pattern. It is easy to clean and scratch-resistant.

Kod produktu, np. ZPO 010A, składa się z symbolu serii (ZPO), wykończenia (0 czyli satyna / satyna szczotkowana) i numeru modelu (010A).
Product code, e.g. ZPO 010A, contains the series symbol (ZPO), finish (0 – satin / brushed satin) and model number (10A).

Nie bez powodu mówi się, że coś jest twarde jak stal.

There is a reason why we say that something is as strong as steel.



Odporny na przebarwienia
Resistant to stains



Odporny na wysoką temperaturę
Resistant to high temperature



Właściwości antyseptyczne
Antiseptic properties



Nie przyjmuje zapachów
Does not absorb odours



Odporny na szok termiczny
Resistant to thermal shock

**Właściwości użytkowe zgodne z normą
PN-EN 13310**
Performance in accordance with
EN 13310 norm

Produkty powiązane / Related products



**Koncentrat do
czyszczenia silnych
zabrudzeń**
/ Concentrate for
removing heavy dirt

Bio

ZZZ 000B
s. / p. 196



**Preparat do usuwania
tłustych zabrudzeń
kuchennych**
/ Cleaner for removing
greasy dirt

Bio

ZZZ 000K
s. / p. 197





























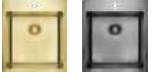




**Podkładka usztywniająca
pod baterię zlewozmywakową**
/ Kitchen tap support brace





















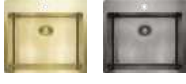

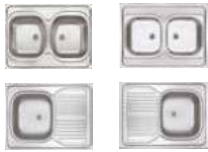


XPC00MUT1
s. / p. 188



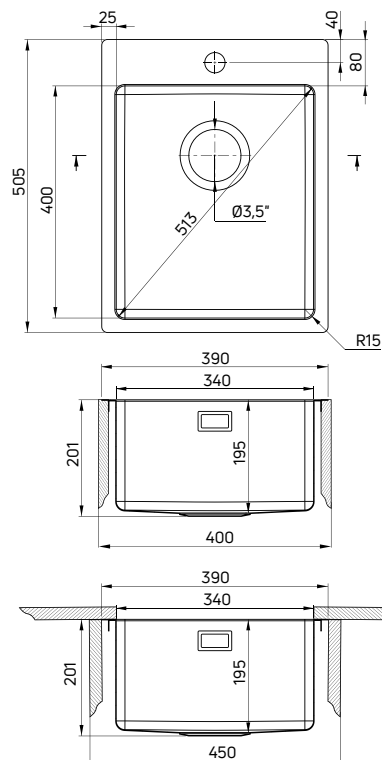
zlewozmywak OLFATO (ZPO 010B), bateria kuchenna ASTER (BCA 061M)
sink OLFATO (ZPO 010B), kitchen tap ASTER (BCA 061M)

TYP MONTAŻU mounting method	SERIA, STRONA series, page	MINIMALNA SZEROKOŚĆ SZAFKI minimum cabinet width	
		 40 cm	 45 cm
WPUSZCZANY inset 	VIRGO 99 		
	XYLO 100-102 		
	SOUL 103-105 		
	LEGATO 106-107 		
	MERCATO 107 		
	STOCK 108 		
	DOPIO 108-109 		
	TECHNO 109-112 		
	TWIST 113-114 		
PODWIESZANY I WPUSZCZANY undermount and inset 	EGERIA 96-97 		
	OLFATO 92-93 		
WPUSZCZANY, MONTOWANY NA RÓWNI Z BLATEM I PODWIESZANY inset, flush-mount and undermount 	OLFATO PRECIOS 94 		
	TANGO 115-119 		
ŚCIENNY I WPUSZCZANY wall-mounted and inset 	134-135 komora gospodarcza / utility sink 		

MINIMALNA SZEROKOŚĆ SZAFKI
minimum cabinet width

50 cm	60 cm	70 cm	80 cm	120 cm
				
				
				
				
				
				
				
				
				
				
				
				
				

OLFATO

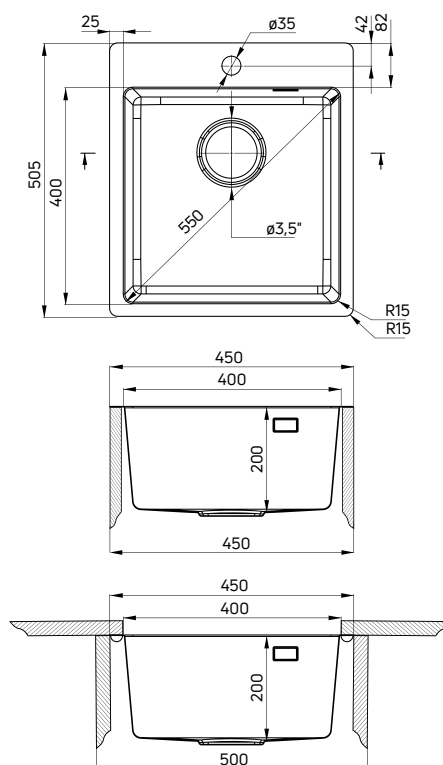


- Wyposażony w osprzęt 3,5" typu Space Saver Lux
- Wycięcie w blacie: 370x485 mm (montaż wpuszczany), 340x400 mm (montaż podwieszany)
- Liczba otworów: 1
- Przelew w komorze
- Wysokojakościowa stal o grubości 1 mm
- Głęboka duża komora

- 3,5" Space Saver Lux waste kit included
- Countertop cutout: 370x485 mm (drop-in installation), 340x400 mm (undermount installation)
- Number of holes: 1
- Overflow in bowl
- High-quality, thick 1 mm stainless steel
- Extra large bowl

WYKOŃCZENIE / FINISH	KOD / CODE	EAN
● satyna szczotkowana / brushed satin	ZPO 010E	5907650858164

OLFATO

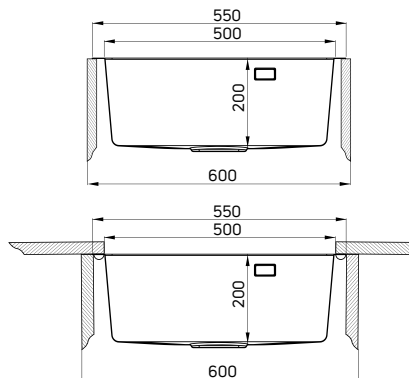
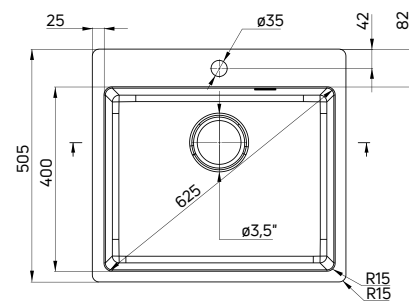


- Wyposażony w osprzęt 3,5" typu Space Saver Lux
- Wycięcie w blacie: 430x485 mm (montaż wpuszczany), 400x400 mm (montaż podwieszany)
- Liczba otworów: 1
- Przelew w komorze
- Wysokojakościowa stal o grubości 1 mm
- Głęboka duża komora

- 3,5" Space Saver Lux waste kit included
- Countertop cutout: 430x485 mm (drop-in installation), 400x400 mm (undermount installation)
- Number of holes: 1
- Overflow in bowl
- High-quality, thick 1 mm stainless steel
- Extra large bowl

WYKOŃCZENIE / FINISH	KOD / CODE	EAN
● satyna szczotkowana / brushed satin	ZPO 010A	5907650873785

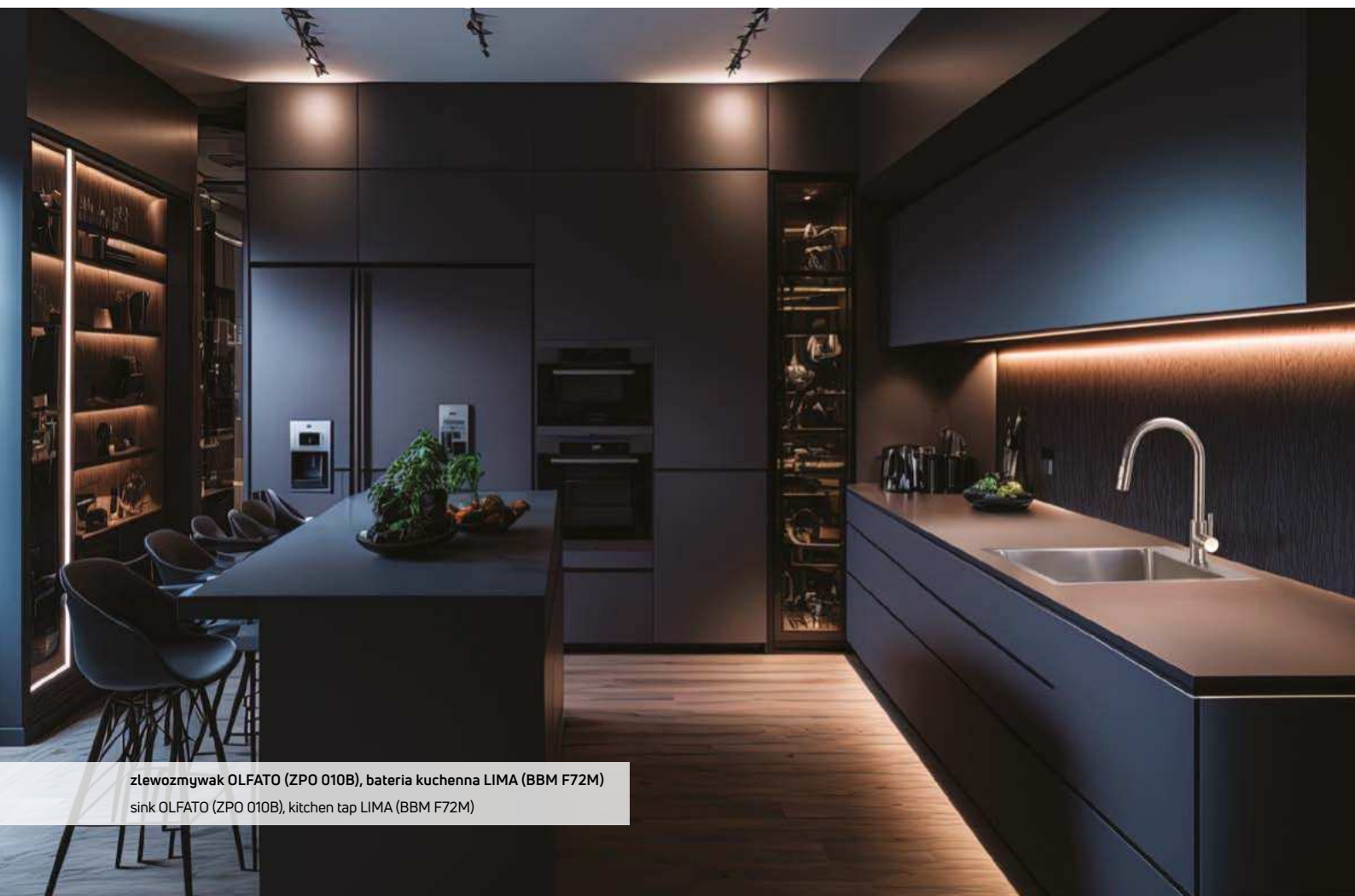
OLFATO



- Wyposażony w osprzęt 3,5" typu Space Saver Lux
- Wycięcie w blacie: 530x485 mm (montaż wpuszczany), 500x400 mm (montaż podwieszany)
- Liczba otworów: 1
- Przelew w komorze
- Wysokojakościowa stal o grubości 1 mm
- Głęboka duża komora
- 3,5" Space Saver Lux waste kit included
- Countertop cutout: 530x485 mm (drop-in installation), 500x400 mm (undermount installation)
- Number of holes: 1
- Overflow in bowl
- High-quality, thick 1 mm stainless steel
- Extra large bowl

WYKOŃCZENIE / FINISH	KOD / CODE	EAN
● satyna szczotkowana / brushed satin	ZPO 010B	5907650873792

60 cm



zlewomywak OLFATO (ZPO 010B), bateria kuchenna LIMA (BBM F72M)
sink OLFATO (ZPO 010B), kitchen tap LIMA (BBM F72M)

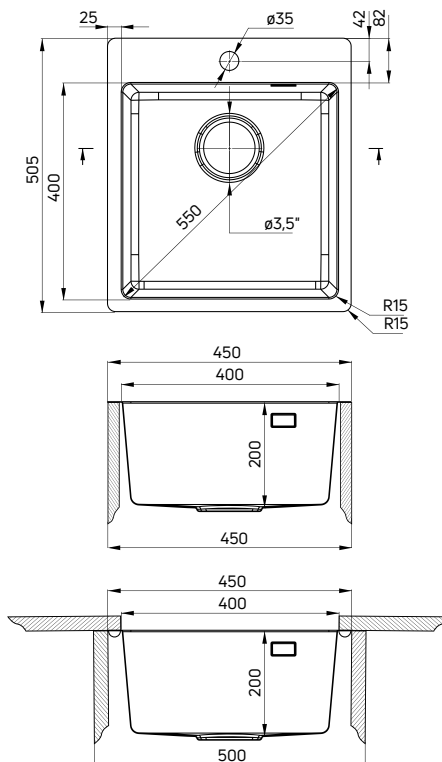
OLFATO PRECIOUS



- Wyposażony w osprzęt 3,5" typu Space Saver Lux
- Wycięcie w blacie: 430x485 mm (montaż wpuszczany), 400x400 mm (montaż podwieszany)
- Liczba otworów: 1
- Przelew w komorze
- Wysokojakościowa stal o grubości 1 mm
- Głęboka duża komora

- 3.5" Space Saver Lux waste kit included
- Countertop cutout: 430x485 mm (drop-in installation), 400x400 mm (undermount installation)
- Number of holes: 1
- Overflow in bowl
- High-quality, thick 1 mm stainless steel
- Extra large bowl

WYKOŃCZENIE / FINISH	KOD / CODE	EAN
złoto szorstkowane / brushed gold	ZPO R10A	5907650837466
titanium	ZPO D10A	5907650837473



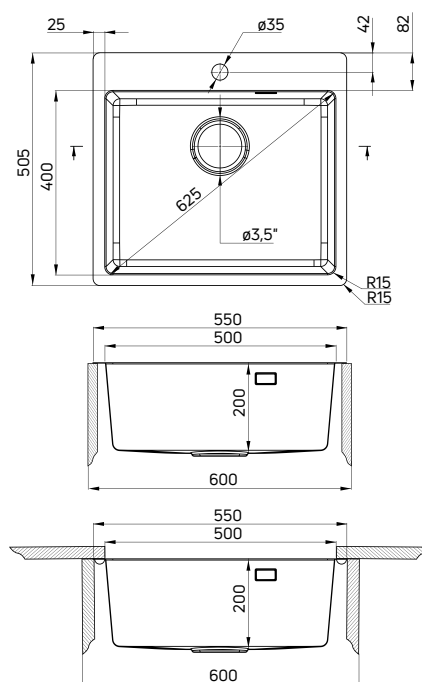
OLFATO PRECIOUS



- Wyposażony w osprzęt 3,5" typu Space Saver Lux
- Wycięcie w blacie: 530x485 mm (montaż wpuszczany), 500x400 mm (montaż podwieszany)
- Liczba otworów: 1
- Przelew w komorze
- Wysokojakościowa stal o grubości 1 mm
- Głęboka duża komora

- 3.5" Space Saver Lux waste kit included
- Countertop cutout: 530x485 mm (drop-in installation), 500x400 mm (undermount installation)
- Number of holes: 1
- Overflow in bowl
- High-quality, thick 1 mm stainless steel
- Extra large bowl

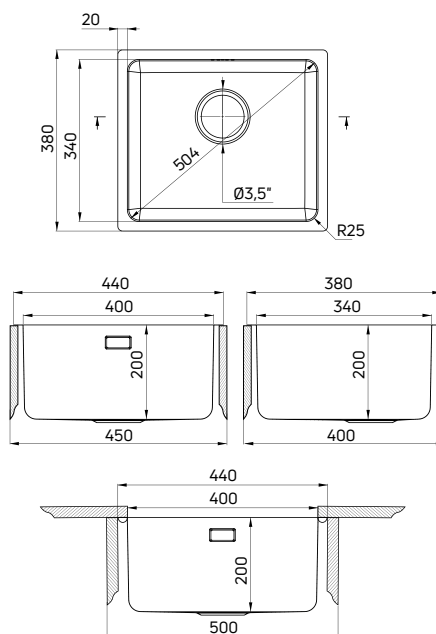
WYKOŃCZENIE / FINISH	KOD / CODE	EAN
złoto szorstkowane / brushed gold	ZPO R10B	5907650837497
titanium	ZPO D10B	5907650837503





zlewozmywak EGERIA (ZPE 050C), bateria zlewozmywakowa ASTER (BCA 073M)
sink EGERIA (ZPE 050C), kitchen tap ASTER (BCA 073M)

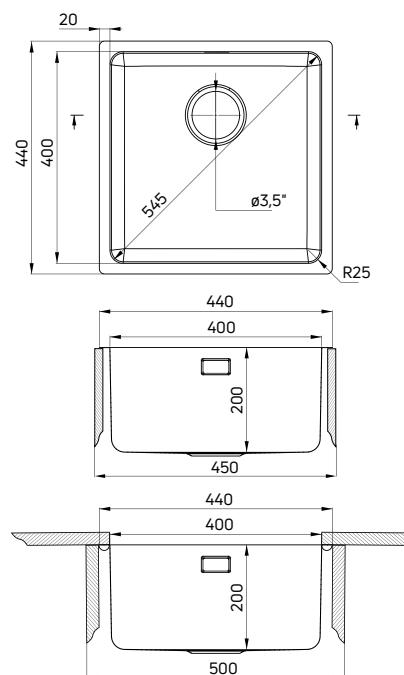
EGERIA



- Wyposażony w osprzęt 3,5" typu Space Saver Lux
- Wycięcie w blacie: 420x360 mm (montaż wpuszczany), 400x340 mm (montaż podwieszany)
- Przelew w komorze
- Wysokojakościowa stal o grubości 1 mm
- Głęboka duża komora
- 3,5" Space Saver Lux waste kit included
- Countertop cutout: 420x360 mm (drop-in installation), 400x340 mm (undermount installation)
- Overflow in bowl
- High-quality, thick 1 mm stainless steel
- Extra large bowl

WYKOŃCZENIE / FINISH	KOD / CODE	EAN
● satyna szczotkowana / brushed satin	ZPE 010A	5908212048412

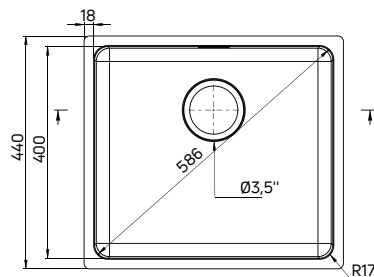
EGERIA



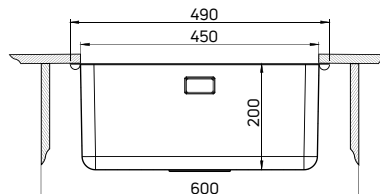
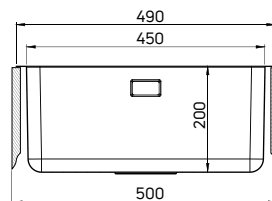
- Wyposażony w osprzęt 3,5" typu Space Saver Lux
- Wycięcie w blacie: 420x420 mm (montaż wpuszczany), 400x400 mm (montaż podwieszany)
- Przelew w komorze
- Wysokojakościowa stal o grubości 1 mm
- Głęboka duża komora
- 3,5" Space Saver Lux waste kit included
- Countertop cutout: 420x420 mm (drop-in installation), 400x400 mm (undermount installation)
- Overflow in bowl
- High-quality, thick 1 mm stainless steel
- Extra large bowl

WYKOŃCZENIE / FINISH	KOD / CODE	EAN
● satyna szczotkowana / brushed satin	ZPE 010B	5908212048429

EGERIA



- Wyposażony w osprzęt 3,5" typu Space Saver Lux
- Wycięcie w blacie: 470x420 mm (montaż wpuszczany), 450x400 mm (montaż podwieszany)
- Przelew w komorze
- Wysokojakościowa stal o grubości 1 mm
- Głęboka duża komora
- 3,5" Space Saver Lux waste kit included
- Countertop cutout: 470x420 mm (drop-in installation), 450x400 mm (undermount installation)
- Overflow in bowl
- High-quality, thick 1 mm stainless steel
- Extra large bowl

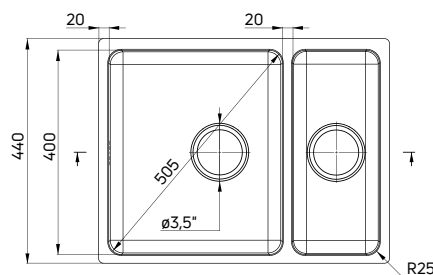


50 cm / 60 cm



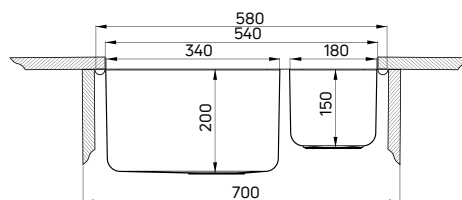
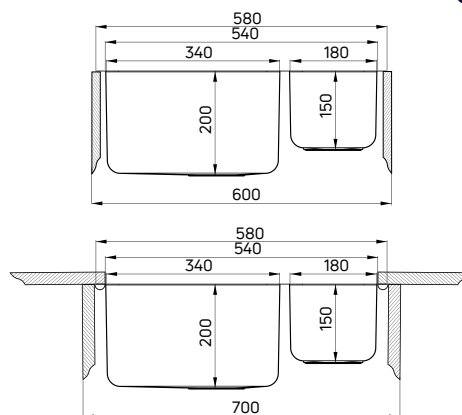
WYKOŃCZENIE / FINISH	KOD / CODE	EAN
● satyna szorstkowana / brushed satin	ZPE 010D	5907650826347

EGERIA



- Wyposażony w osprzęt 3,5" typu Space Saver Lux
- Wycięcie w blacie: 560x420 mm (montaż wpuszczany), 540x400 mm (montaż podwieszany)
- Przelew w komorze
- Wysokojakościowa stal o grubości 1 mm
- Głęboka duża komora

- 3,5" Space Saver Lux waste kit included
- Countertop cutout: 560x420 mm (drop-in installation), 540x400 mm (undermount installation)
- Overflow in bowl
- High-quality, thick 1 mm stainless steel
- Extra large bowl



60 cm / 70 cm

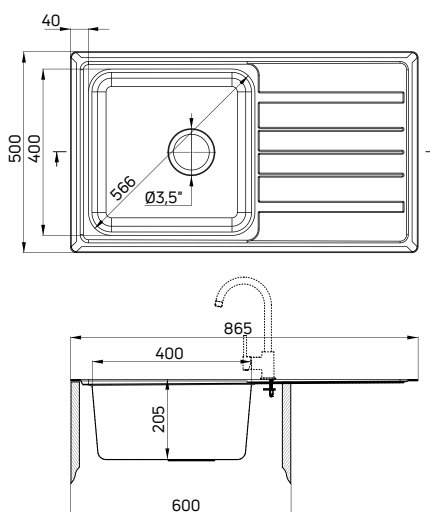


WYKOŃCZENIE / FINISH	KOD / CODE	EAN
● satyna szorstkowana / brushed satin	ZPE 050C	5908212048436



zlewozmywak VIRGO (ZPV 0513), bateria zlewozmywakowa ANEMON (BCZ 062M)
sink VIRGO (ZPV 0513), kitchen tap ANEMON (BCZ 062M)

VIRGO

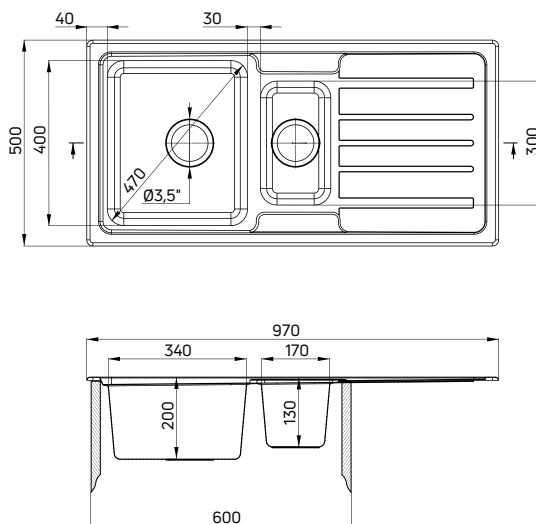


- Wyposażony w osprzęt 3,5" (ZXY 9926, s. 176)
- Wycięcie w blacie: 845x480 mm
- Przelew w komorze
- Grubość stali: 0,8 mm
- Głęboka duża komora

- 3,5" waste kit included (ZXY 9926, p. 176)
- Countertop cutout: 845x480 mm
- Overflow in bowl
- Steel thickness: 0,8 mm
- Extra large bowl

WYKOŃCZENIE / FINISH	KOD / CODE	EAN
● satyna szczotkowana / brushed satin	ZPV 0113	5908212059654

VIRGO

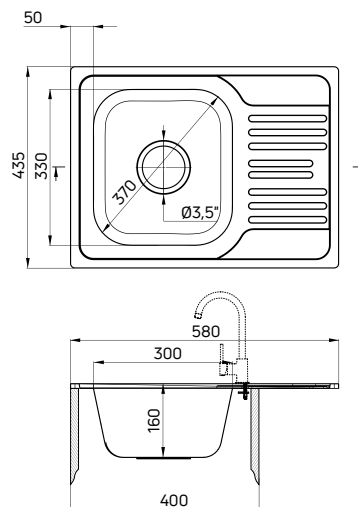


- Wyposażony w osprzęt 3,5" (ZXY 9956, s. 176)
- Wycięcie w blacie: 950x480 mm
- Przelew w komorze
- Grubość stali: 0,8 mm
- Głęboka duża komora

- 3,5" waste kit included (ZXY 9956, p. 176)
- Countertop cutout: 950x480 mm
- Overflow in bowl
- Steel thickness: 0,8 mm
- Extra large bowl

WYKOŃCZENIE / FINISH	KOD / CODE	EAN
● satyna szczotkowana / brushed satin	ZPV 0513	5908212059661

XYLO

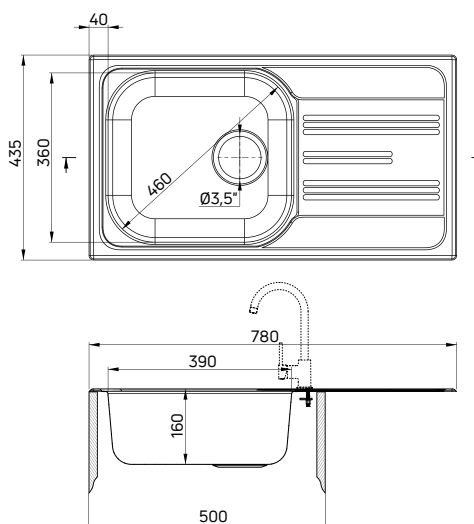


- Wyposażony w osprzęt 3,5" (ZXY 9926, s. 176)
- Wycięcie w blacie: 560x415 mm
- Przelew w komorze
- Grubość stali: 0,7 mm

- 3,5" waste kit included (ZXY 9926, p. 176)
- Countertop cutout: 560x415 mm
- Overflow in bowl
- Steel thickness: 0,7 mm

WYKOŃCZENIE / FINISH	KOD / CODE	EAN
● satyna / satin	ZEX 011A	5908212007365
● dekor / decor	ZEX 311A	5908212007372

XYLO



- Wyposażony w osprzęt 3,5" (ZXY 9926, s. 176)
- Wycięcie w blacie: 760x415 mm
- Przelew w komorze
- Grubość stali: 0,7 mm

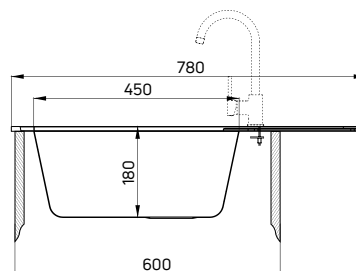
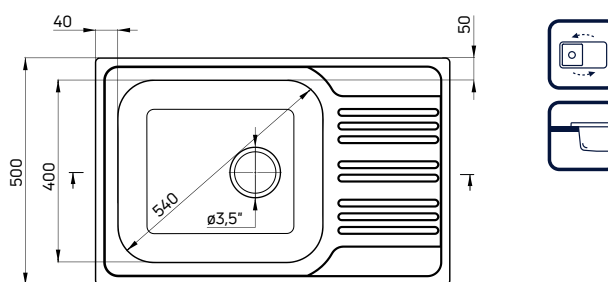
- 3,5" waste kit included (ZXY 9926, p. 176)
- Countertop cutout: 760x415 mm
- Overflow in bowl
- Steel thickness: 0,7 mm

WYKOŃCZENIE / FINISH	KOD / CODE	EAN
● satyna / satin	ZEX 0113	5907650842408
● dekor / decor	ZEX 3113	5907650842415



zlewozmywak XYLO (ZEX 311B), bateria zlewozmywakowa ASTER (BCA 073M)
sink XYLO (ZEX 311B), kitchen tap ASTER (BCA 073M)

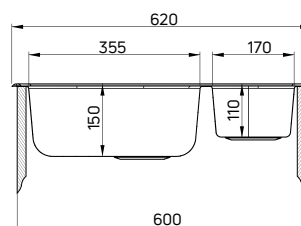
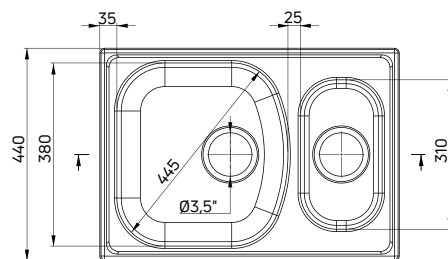
XYLO



- Wyposażony w osprzęt 3,5" (ZXY 9926, s. 176)
- Wycięcie w blacie: 760x480 mm
- Przelew w komorze
- Grubość stali: 0,7 mm
- Głęboka duża komora
- 3,5" waste kit included (ZXY 9926, p. 176)
- Countertop cutout: 760x480 mm
- Overflow in bowl
- Steel thickness: 0,7 mm
- Extra large bowl

WYKOŃCZENIE / FINISH	KOD / CODE	EAN
● satyna / satin	ZEX 011B	5908212034224
● dekor / decor	ZEX 311B	5908212034248

XYLO

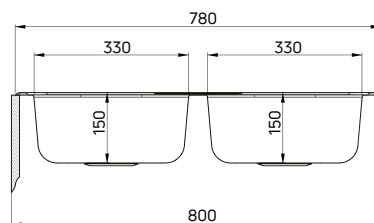
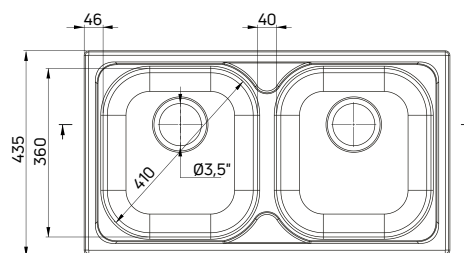


- Wyposażony w osprzęt 3,5" (ZXY 9956, s. 176)
- Wycięcie w blacie: 600x420 mm
- Przelew w komorze
- Grubość stali: 0,7 mm

- 3,5" waste kit included (ZXY 9956, p. 176)
- Countertop cutout: 600x420 mm
- Overflow in bowl
- Steel thickness: 0,7 mm

WYKOŃCZENIE / FINISH	KOD / CODE	EAN
● satyna / satin	ZEX 0503	5908212043158
● dekor / decor	ZEX 3503	5908212043165

XYLO



- Wyposażony w osprzęt 3,5" (ZXY 9956, s. 176)
- Wycięcie w blacie: 760x415 mm
- Przelew w komorze
- Grubość stali: 0,7 mm

- 3,5" waste kit included (ZXY 9956, p. 176)
- Countertop cutout: 760x415 mm
- Overflow in bowl
- Steel thickness: 0,7 mm

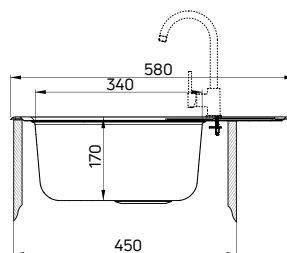
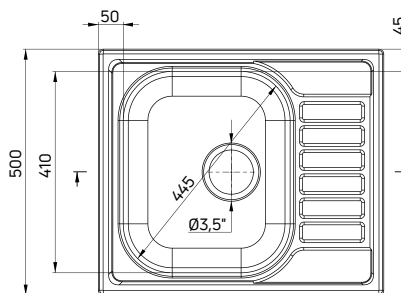
WYKOŃCZENIE / FINISH	KOD / CODE	EAN
● satyna / satin	ZEX 0203	5907650842385
● dekor / decor	ZEX 3203	5907650842392

SOUL



- Wyposażony w osprzęt 3,5" (ZXY 9926, s. 176)
- Wycięcie w blacie: 560x480 mm
- Przelew w komorze
- Grubość stali: 0,6 mm

- 3,5" waste kit included (ZXY 9926, p. 176)
- Countertop cutout: 560x480 mm
- Overflow in bowl
- Steel thickness: 0,6 mm



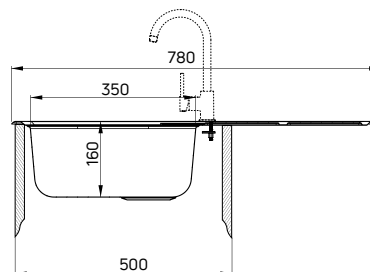
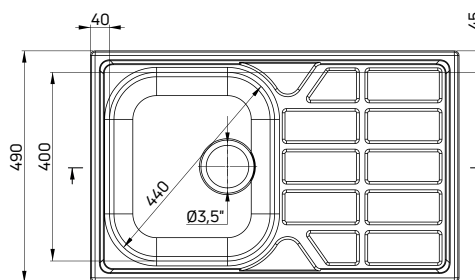
WYKOŃCZENIE / FINISH	KOD / CODE	EAN
● satyna / satin	ZEO 011A	5908212018071
● dekor / decor	ZEO 311A	5908212018118

SOUL



- Wyposażony w osprzęt 3,5" (ZXY 9926, s. 176)
- Wycięcie w blacie: 760x470 mm
- Przelew w komorze
- Grubość stali: 0,6 mm

- 3,5" waste kit included (ZXY 9926, p. 176)
- Countertop cutout: 760x470 mm
- Overflow in bowl
- Steel thickness: 0,6 mm

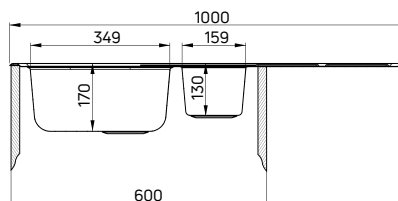
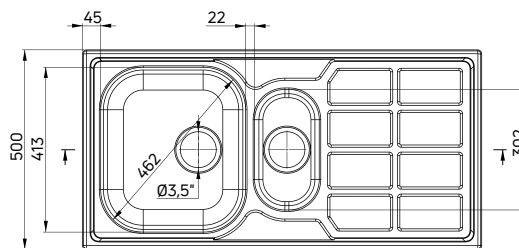


WYKOŃCZENIE / FINISH	KOD / CODE	EAN
● satyna / satin	ZEO 0113	5908212007389
● dekor / decor	ZEO 3113	5908212007396

45 cm

50 cm

SOUL

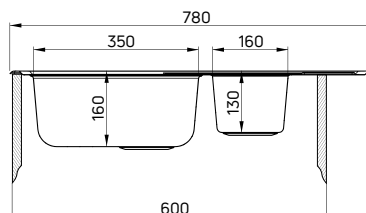
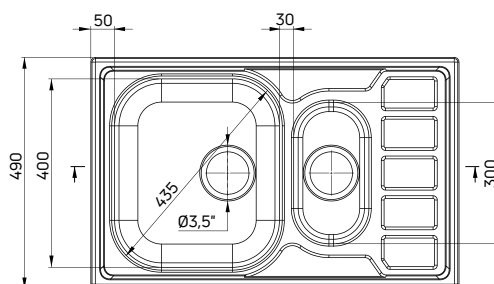


- Wyposażony w osprzęt 3,5" (ZXY 9956, s. 176)
- Wycięcie w blacie: 980x480 mm
- Przelew w komorze
- Grubość stali: 0,6 mm

- 3,5" waste kit included (ZXY 9956, p. 176)
- Countertop cutout: 980x480 mm
- Overflow in bowl
- Steel thickness: 0,6 mm

WYKOŃCZENIE / FINISH	KOD / CODE	EAN
● satyna / satin	ZEO 051A	5908212073605
● dekor / decor	ZEO 351A	5908212073612

SOUL



- Wyposażony w osprzęt 3,5" (ZXY 9956, s. 176)
- Wycięcie w blacie: 760x470 mm
- Przelew w komorze
- Grubość stali: 0,6 mm

- 3,5" waste kit included (ZXY 9956, p. 176)
- Countertop cutout: 760x470 mm
- Overflow in bowl
- Steel thickness: 0,6 mm

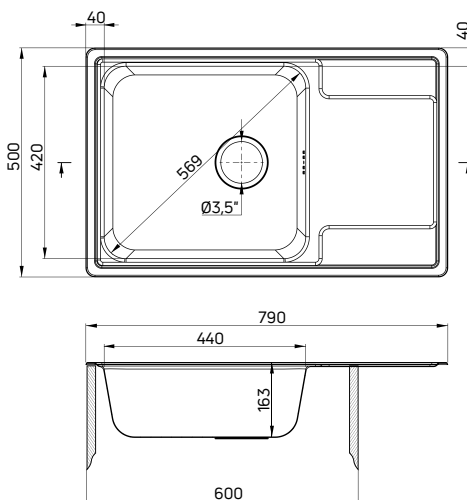
WYKOŃCZENIE / FINISH	KOD / CODE	EAN
● satyna / satin	ZEO 0513	5908212007402
● dekor / decor	ZEO 3513	5908212007419

SOUL



- Wyposażony w osprzęt 3,5" (ZXY 9926, s. 176)
- Wycięcie w blacie: 770x480 mm
- Przelew w komorze
- Grubość stali: 0,6 mm

- 3,5" waste kit included (ZXY 9926, p. 176)
- Countertop cutout: 770x480 mm
- Overflow in bowl
- Steel thickness: 0,6 mm



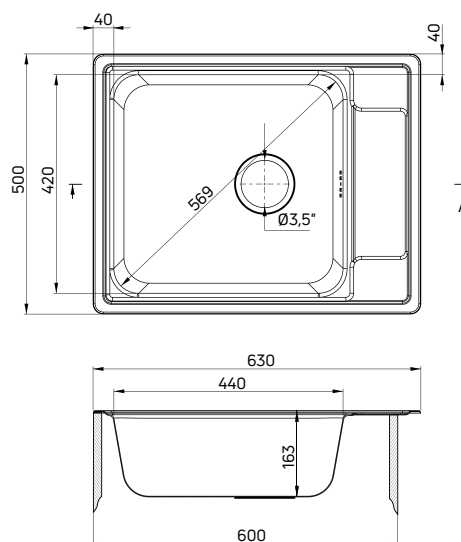
WYKOŃCZENIE / FINISH	KOD / CODE	EAN
● satyna / satin	ZEO 011C	5907650865360
● dekor / decor	ZEO 311C	5907650865377

SOUL



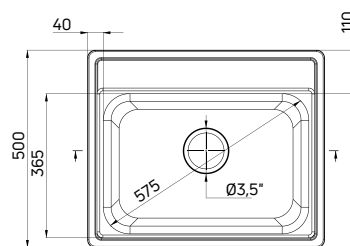
- Wyposażony w osprzęt 3,5" (ZXY 9926, s. 176)
- Wycięcie w blacie: 610x480 mm
- Przelew w komorze
- Grubość stali: 0,6 mm

- 3,5" waste kit included (ZXY 9926, p. 176)
- Countertop cutout: 610x480 mm
- Overflow in bowl
- Steel thickness: 0,6 mm



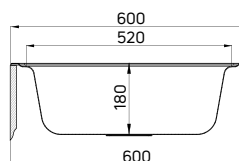
WYKOŃCZENIE / FINISH	KOD / CODE	EAN
● satyna / satin	ZEO 011B	5907650865384
● dekor / decor	ZEO 311B	5907650865391

SOUL



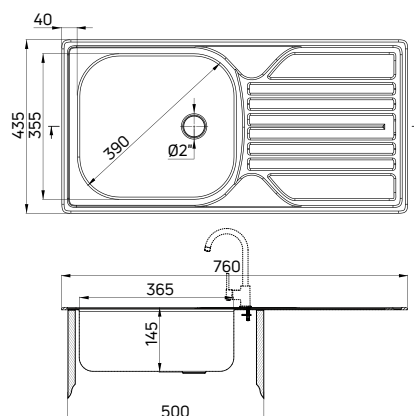
- Wyposażony w osprzęt 3,5" (ZXY 9926, s. 176)
- Wycięcie w blacie: 580x480 mm
- Przelew w komorze
- Grubość stali: 0,6 mm

- 3,5" waste kit included (ZXY 9926, p. 176)
- Countertop cutout: 580x480 mm
- Overflow in bowl
- Steel thickness: 0,6 mm



WYKOŃCZENIE / FINISH	KOD / CODE	EAN
● satyna / satin	ZYU 0103	5908212043172
● dekor / decor	ZYU 3103	5908212043189

LEGATO

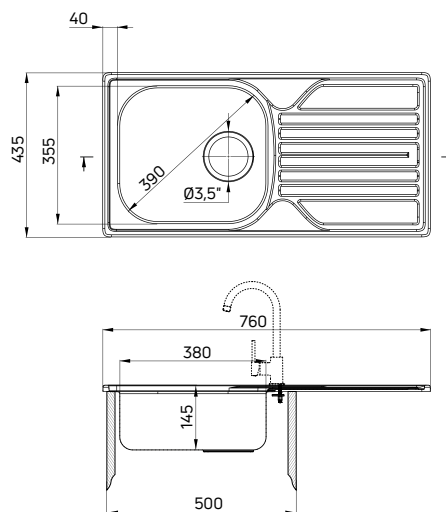


- Wyposażony w osprzęt 2" (ZXY 9921, s. 175)
- Wycięcie w blacie: 740x415 mm
- Przelew w komorze
- Grubość stali: 0,5 mm

- 2" waste kit included (ZXY 9921, p. 175)
- Countertop cutout: 740x415 mm
- Overflow in bowl
- Steel thickness: 0,5 mm

WYKOŃCZENIE / FINISH	KOD / CODE	EAN
● satyna / satin	ZEL 0110	5908212037652
● dekor / decor	ZEL 3110	5908212037669

LEGATO



- Wyposażony w osprzęt 3,5" (ZXY 9926, s. 176)
- Wycięcie w blacie: 740x415 mm
- Przelew w komorze
- Grubość stali: 0,5 mm

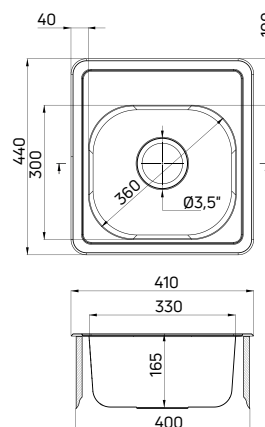
- 3,5" waste kit included (ZXY 9926, p. 176)
- Countertop cutout: 740x415 mm
- Overflow in bowl
- Steel thickness: 0,5 mm

WYKOŃCZENIE / FINISH	KOD / CODE	EAN
● satyna / satin	ZEL 0113	5908212037676
● satyna / satin	ZELA0113	5908212061688
● dekor / decor	ZEL 3113	5908212037683



Dostępny również w zestawie z baterią (ZELA0113)
Also available in set with a tap (ZELA0113)

MERCATO



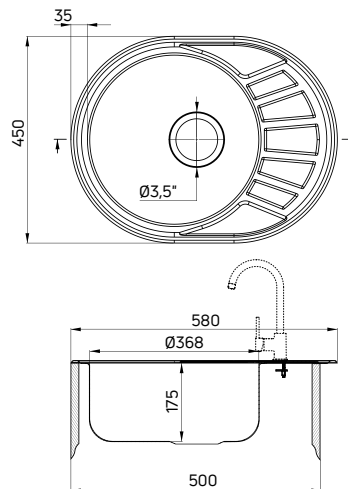
- Wyposażony w osprzęt 3,5" (ZXY 9926, s. 176)
- Wycięcie w blacie: 390x420 mm
- Przelew w komorze
- Grubość stali: 0,6 mm

- 3,5" waste kit included (ZXY 9926, p. 176)
- Countertop cutout: 390x420 mm
- Overflow in bowl
- Steel thickness: 0,6 mm

Zdjęcie i rysunek przedstawiają wykończenie satyna.
The photo and drawing show a satin finish.

WYKOŃCZENIE / FINISH	KOD / CODE	EAN
● satyna szczotkowana / brushed satin	ZHM 0100	5908212031575
● dekor / decor	ZHM 3100	5907650845034

STOCK



- Wyposażony w osprzęt 3,5" (ZXY 9926, s. 176)
- Wycięcie w blacie: 560x430 mm
- Przelew w komorze
- Grubość stali: 0,6 mm

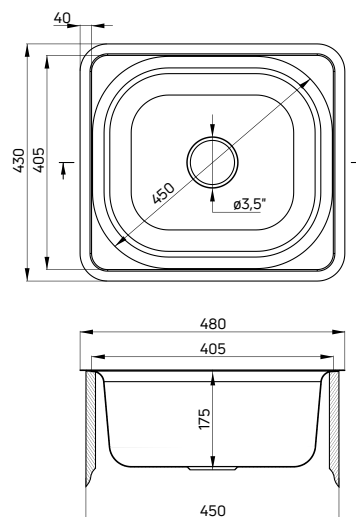
- 3,5" waste kit included (ZXY 9926, p. 176)
- Countertop cutout: 560x430 mm
- Overflow in bowl
- Steel thickness: 0,6 mm

WYKOŃCZENIE / FINISH	KOD / CODE	EAN
● satyna szcztokowana / brushed satin	ZST 011C	5908212059616
● satyna szcztokowana / brushed satin	ZSTA011C	5908212068786



Dostępny również w zestawie z baterią (ZSTA011C)
Also available in set with a tap (ZSTA011C)

DOPPIO



- Wyposażony w osprzęt 3,5" (ZXY 9926, s. 176)
- Wycięcie w blacie: 460x410 mm
- Przelew w komorze
- Grubość stali: 0,6 mm

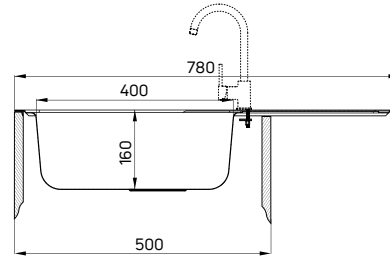
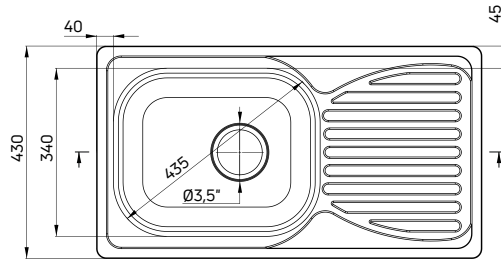
- 3,5" waste kit included (ZXY 9926, p. 176)
- Countertop cutout: 460x410 mm
- Overflow in bowl
- Steel thickness: 0,6 mm

WYKOŃCZENIE / FINISH	KOD / CODE	EAN
● satyna szcztokowana / brushed satin	ZEN 0103	5908212042540
● satyna szcztokowana / brushed satin	ZENA0103	5908212061640



Dostępny również w komplecie z baterią (ZENA0103)
Dostępny również w komplecie z baterią (ZENA0103)

DOPPIO



- Wyposażony w osprzęt 3,5" (ZXY 9926, s. 176)
- Wycięcie w blacie: 760x410 mm
- Przelew w komorze
- Grubość stali: 0,5 mm
- 3,5" waste kit included (ZXY 9926, p. 176)
- Countertop cutout: 760x410 mm
- Overflow in bowl
- Steel thickness: 0,5 mm

WYKOŃCZENIE / FINISH	KOD / CODE	EAN
● satyna szczotkowana / brushed satin	ZEN 0113	5908212034088
● satyna szczotkowana / brushed satin	ZENA0113	5908212074824
● satyna szczotkowana / brushed satin	ZENB0113	5908212074831

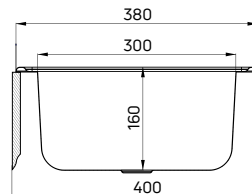
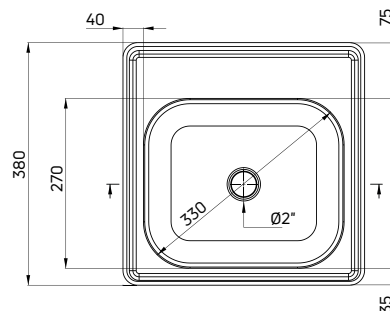


Dostępny również w komplecie z baterią (ZENA0113)
Dostępny również w komplecie z baterią (ZENA0113)



Dostępny również w komplecie z baterią (ZENB0113)
Dostępny również w komplecie z baterią (ZENB0113)

TECHNO

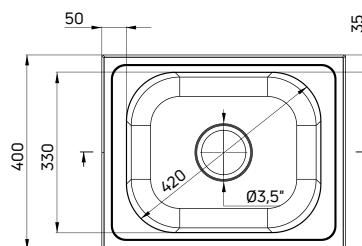


- Wyposażony w osprzęt 2" (ZXY 9921, p. 175)
- Wycięcie w blacie: 360x360 mm
- Przelew w komorze
- Grubość stali: 0,6 mm
- 2" waste kit included (ZXY 9921, p. 175)
- Countertop cutout: 360x360 mm
- Overflow in bowl
- Steel thickness: 0,6 mm

Zdjęcie i rysunek przedstawiają wykończenie satyna.
The photo and drawing show a satin finish.

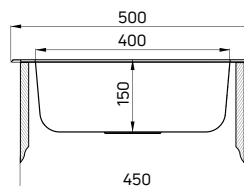
WYKOŃCZENIE / FINISH	KOD / CODE	EAN
● satyna szczotkowana / brushed satin	ZMU 0100	5908212005187
● dekor / decor	ZMU 3100	5908212005194

TECHNO



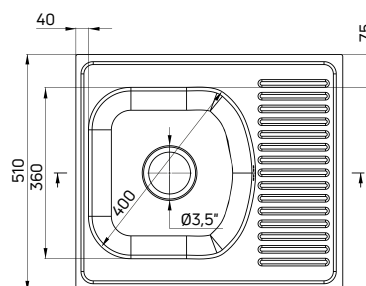
- Wyposażony w osprzęt 3,5" (ZXY 9926, s. 176)
- Wycięcie w blacie: 480x380 mm
- Przelew w komorze
- Grubość stali: 0,6 mm

- 3,5" waste kit included (ZXY 9926, p. 176)
- Countertop cutout: 480x380 mm
- Overflow in bowl
- Steel thickness: 0,6 mm



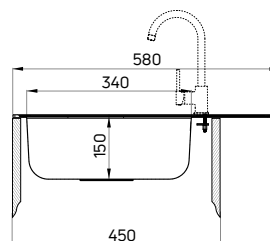
WYKOŃCZENIE / FINISH	KOD / CODE	EAN
● satyna / satin	ZEU 010A	5908212005392
● dekor / decor	ZEU 310A	5908212005583

TECHNO



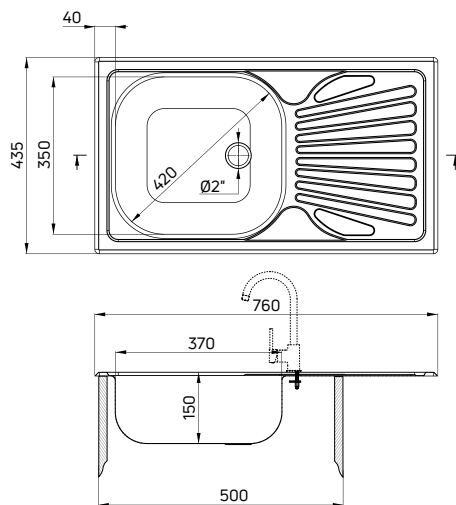
- Wyposażony w osprzęt 3,5" (ZXY 9926, s. 176)
- Wycięcie w blacie: 560x490 mm
- Przelew w komorze
- Grubość stali: 0,6 mm

- 3,5" waste kit included (ZXY 9926, p. 176)
- Countertop cutout: 560x490 mm
- Overflow in bowl
- Steel thickness: 0,6 mm



WYKOŃCZENIE / FINISH	KOD / CODE	EAN
● satyna / satin	ZMU 0113	5907650856825
● dekor / decor	ZMU 3113	5907650856832

TECHNO

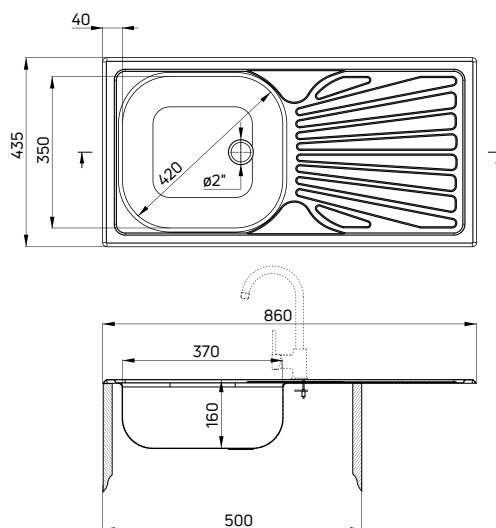


- Wyposażony w osprzęt 2" (ZXY 9921, s. 175)
- Wycięcie w blacie: 740x415 mm
- Przelew w komorze
- Grubość stali: 0,6 mm

- 2" waste kit included (ZXY 9921, p. 175)
- Countertop cutout: 740x415 mm
- Overflow in bowl
- Steel thickness: 0,6 mm

WYKOŃCZENIE / FINISH	KOD / CODE	EAN
● satyna / satin	ZMU 0110	5907650845720
● dekor / decor	ZMU 3110	5907650845737

TECHNO

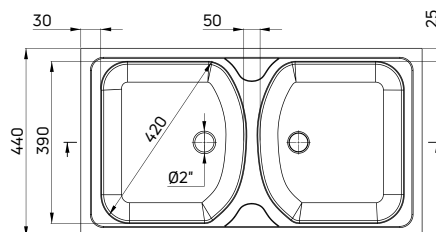


- Wyposażony w osprzęt 2" (ZXY 9921, s. 175)
- Wycięcie w blacie: 840x415 mm
- Przelew w komorze
- Grubość stali: 0,6 mm

- 2" waste kit included (ZXY 9921, p. 175)
- Countertop cutout: 840x415 mm
- Overflow in bowl
- Steel thickness: 0,6 mm

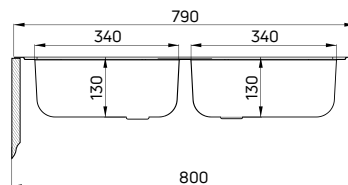
WYKOŃCZENIE / FINISH	KOD / CODE	EAN
● satyna / satin	ZMU 011B	5907650873976

TECHNO



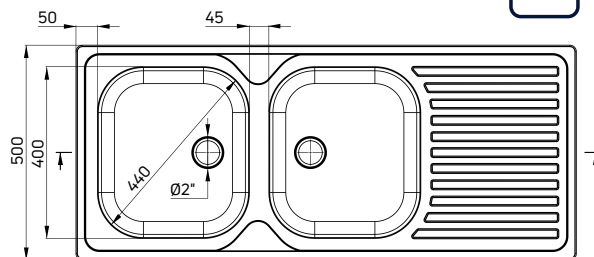
- Wyposażony w osprzęt 2" (ZXY 9922, s. 175)
- Wycięcie w blacie: 770x420 mm
- Przelew w komorze
- Grubość stali: 0,6 mm

- 2" waste kit included (ZXY 9922, p. 175)
- Countertop cutout: 770x420 mm
- Overflow in bowl
- Steel thickness: 0,6 mm



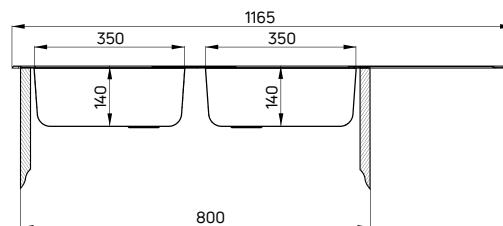
WYKOŃCZENIE / FINISH	KOD / CODE	EAN
● satyna / satin	ZMU 0200	5907650845744
● dekor / decor	ZMU 3200	5907650845751

TECHNO



- Wyposażony w osprzęt 2" (ZXY 9922, s. 175)
- Wycięcie w blacie: 1145x480 mm
- Przelew w komorze
- Grubość stali: 0,6 mm

- 2" waste kit included (ZXY 9922, p. 175)
- Countertop cutout: 1145x480 mm
- Overflow in bowl
- Steel thickness: 0,6 mm



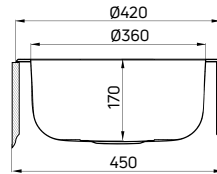
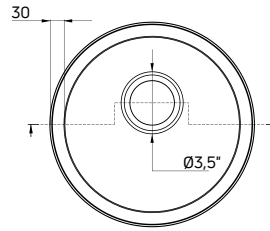
WYKOŃCZENIE / FINISH	KOD / CODE	EAN
● satyna / satin	ZEU 0210	5908212005590
● dekor / decor	ZEU 3210	5908212005606

TWIST



- Wyposażony w osprzęt 3,5" (ZXY 9926, s. 176)
- Wycięcie w blacie: 400 mm
- Przelew w komorze
- Grubość stali: 0,6 mm

- 3,5" waste kit included (ZXY 9926, p. 176)
- Countertop cutout: 400 mm
- Overflow in bowl
- Steel thickness: 0,6 mm



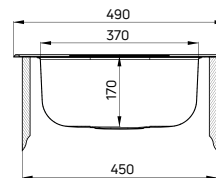
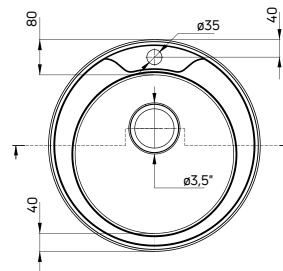
WYKOŃCZENIE / FINISH	KOD / CODE	EAN
● satyna szczotkowana / brushed satin	ZHC 0803	5908212031452
● dekor / decor	ZHC 3803	5907650843177

TWIST



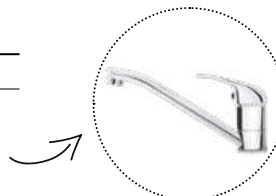
- Wyposażony w osprzęt 3,5" (ZXY 9926, s. 176)
- Wycięcie w blacie: 470 mm
- Liczba otworów: 1
- Przelew w komorze
- Grubość stali: 0,6 mm

- 3,5" waste kit included (ZXY 9926, p. 176)
- Countertop cutout: 470 mm
- Number of holes: 1
- Overflow in bowl
- Steel thickness: 0,6 mm



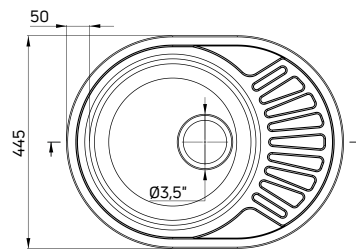
Zdjęcie i rysunek przedstawiają wykończenie satyna.
The photo and drawing show a satin finish.

WYKOŃCZENIE / FINISH	KOD / CODE	EAN
● satyna szczotkowana / brushed satin	ZHC 0813	5908212031629
● satyna szczotkowana / brushed satin	ZHCA0813	5908212055717
● dekor / decor	ZHC 3813	5907650843184



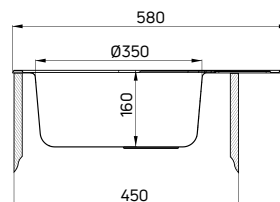
Dostępny również w zestawie z baterią (ZHCA0813)
Also available in set with a tap (ZHCA0813)

TWIST



- Wyposażony w osprzęt 3,5" (ZXY 9926, s. 176)
- Wycięcie w blacie: 560x425 mm
- Przelew w komorze
- Grubość stali: 0,6 mm

- 3,5" waste kit included (ZXY 9926, p. 176)
- Countertop cutout: 560x425 mm
- Overflow in bowl
- Steel thickness: 0,6 mm



WYKOŃCZENIE / FINISH

KOD / CODE

EAN



satyna / satin

ZEU 011C

5907650846413

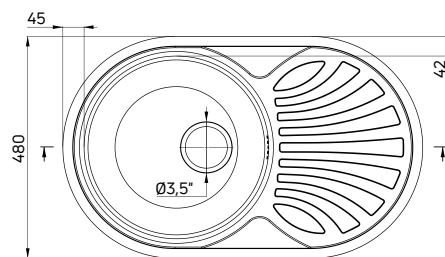


dekor / decor

ZEU 311C

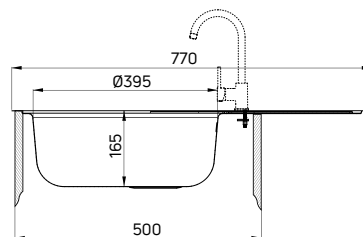
5907650846420

TWIST



- Wyposażony w osprzęt 3,5" (ZXY 9926, s. 176)
- Wycięcie w blacie: 750x460 mm
- Przelew w komorze
- Grubość stali: 0,6 mm

- 3,5" waste kit included (ZXY 9926, p. 176)
- Countertop cutout: 750x460 mm
- Overflow in bowl
- Steel thickness: 0,6 mm



WYKOŃCZENIE / FINISH

KOD / CODE

EAN



satyna / satin

ZEU 011B

5907650846390



dekor / decor

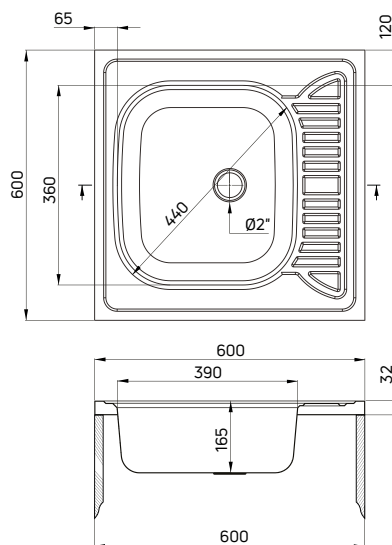
ZEU 311B

5907650846406

TANGO



- Wyposażony w osprzęt 2" (ZXY 9923, s. 175)
- Przelew w komorze
- Grubość stali: 0,5 mm
- 2" waste kit included (ZXY 9923, p. 175)
- Overflow in bowl
- Steel thickness: 0,5 mm



60 cm

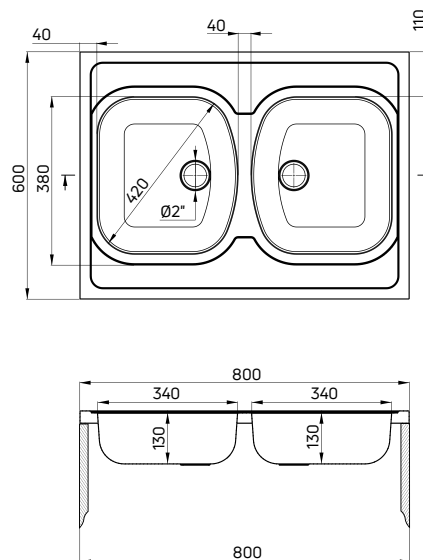


WYKOŃCZENIE / FINISH	KOD / CODE	EAN
● satyna / satin	ZE6 0140	5908212005279
● dekor / decor	ZE6 3140	5908212005286

TANGO



- Wyposażony w osprzęt 2" (ZXY 9924, s. 176)
- Przelew w komorze
- Grubość stali: 0,5 mm
- 2" waste kit included (ZXY 9924, p. 176)
- Overflow in bowl
- Steel thickness: 0,5 mm

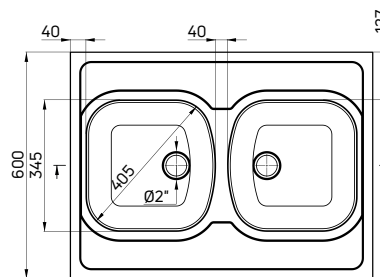


80 cm



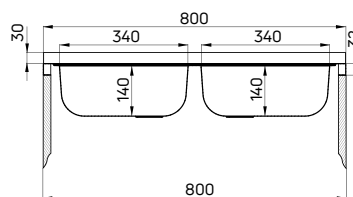
WYKOŃCZENIE / FINISH	KOD / CODE	EAN
● satyna / satin	ZM6 0200	5907650845829
● dekor / decor	ZM6 3200	5907650845836

TANGO



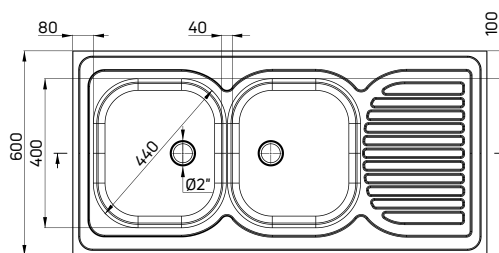
- Wyposażony w osprzęt 2" (ZXY 9924, s. 176)
- Przelew w komorze
- Grubość stali: 0,5 mm

- 2" waste kit included (ZXY 9924, p. 176)
- Overflow in bowl
- Steel thickness: 0,5 mm



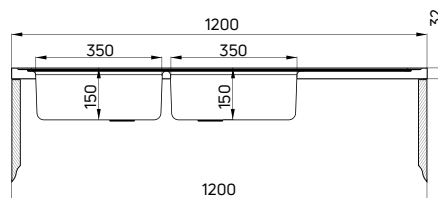
WYKOŃCZENIE / FINISH	KOD / CODE	EAN
● satyna / satin	ZM6 020N	5907650846543
● dekor / decor	ZM6 320N	5907650846550

TANGO



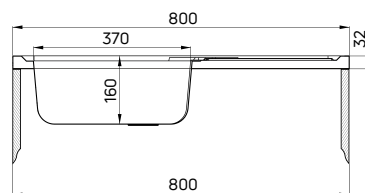
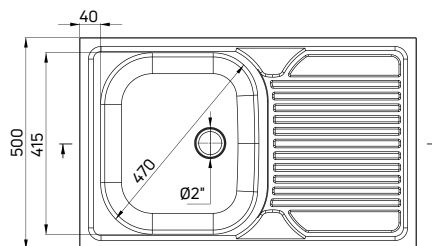
- Wyposażony w osprzęt 2" (ZXY 9924, s. 176)
- Przelew w komorze
- Grubość stali: 0,5 mm

- 2" waste kit included (ZXY 9924, p. 176)
- Overflow in bowl
- Steel thickness: 0,5 mm



WYKOŃCZENIE / FINISH	KOD / CODE	EAN
● satyna / satin	ZE6 0210	5908212005293

TANGO



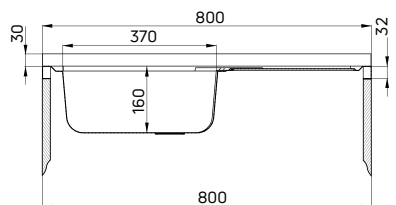
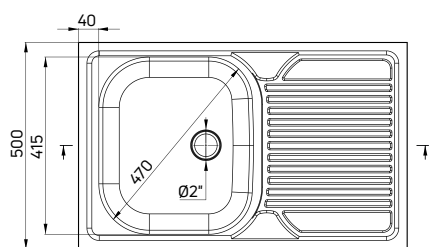
- Wyposażony w osprzęt 2" (ZXY 9923, s. 175)
- Przelew w komorze
- Grubość stali: 0,5 mm

- 2" waste kit included (ZXY 9923, p. 175)
- Overflow in bowl
- Steel thickness: 0,5 mm



WYKOŃCZENIE / FINISH	KOD / CODE	EAN
● satyna / satin	ZM5 0110	5907650845768
● dekor / decor	ZM5 3110	5907650845775

TANGO



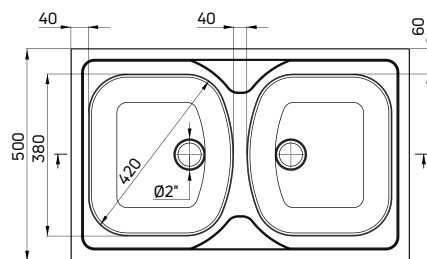
- Wyposażony w osprzęt 2" (ZXY 9923, s. 175)
- Przelew w komorze
- Grubość stali: 0,5 mm

- 2" waste kit included (ZXY 9923, s. 175)
- Overflow in bowl
- Steel thickness: 0,5 mm



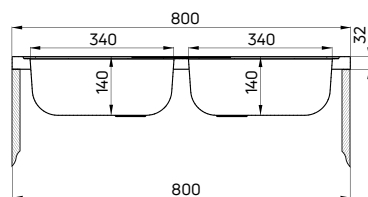
WYKOŃCZENIE / FINISH	KOD / CODE	EAN
● satyna, ociekacz po prawej / satin, drainer on the right	ZM5 011P	5907650846451
● dekor, ociekacz po prawej / decor, drainer on the right	ZM5 311P	5907650846475
● satyna, ociekacz po lewej / satin, drainer on the left	ZM5 011L	5907650846444
● dekor, ociekacz po lewej / decor, drainer on the left	ZM5 311L	5907650846468

TANGO



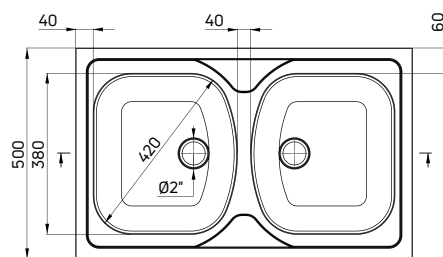
- Wyposażony w osprzęt 2" (ZXY 9924, s. 176)
- Przelew w komorze
- Grubość stali: 0,5 mm

- 2" waste kit included (ZXY 9924, p. 176)
- Overflow in bowl
- Steel thickness: 0,5 mm



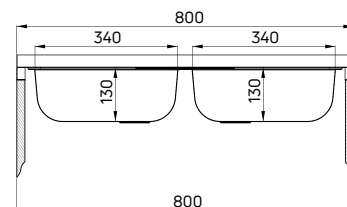
WYKOŃCZENIE / FINISH	KOD / CODE	EAN
● satyna / satin	ZM5 0200	5907650845782
● dekor / decor	ZM5 3200	5907650845799

TANGO



- Wyposażony w osprzęt 2" (ZXY 9924, s. 176)
- Przelew w komorze
- Grubość stali: 0,5 mm

- 2" waste kit included (ZXY 9924, p. 176)
- Overflow in bowl
- Steel thickness: 0,5 mm



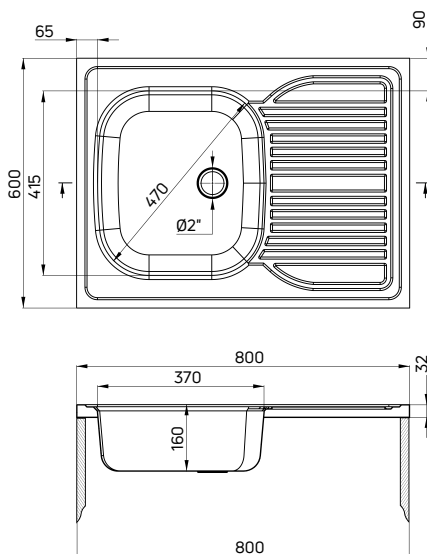
WYKOŃCZENIE / FINISH	KOD / CODE	EAN
● satyna / satin	ZM5 020N	5907650846482
● dekor / decor	ZM5 320N	5907650846499

TANGO



- Wyposażony w osprzęt 2" (ZXY 9923, s. 175)
- Przelew w komorze
- Grubość stali: 0,5 mm

- 2" waste kit included (ZXY 9923, p. 175)
- Overflow in bowl
- Steel thickness: 0,5 mm



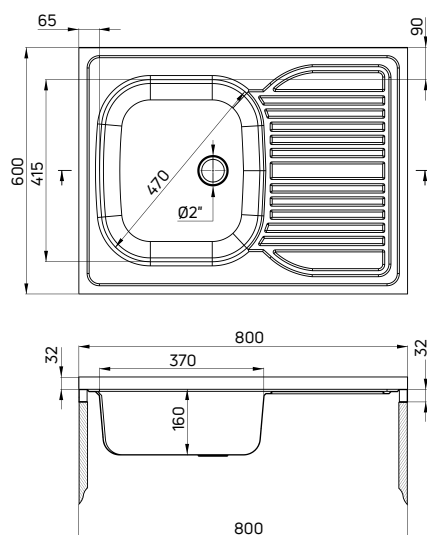
WYKOŃCZENIE / FINISH	KOD / CODE	EAN
● satyna / satin	ZM6 0110	5907650845805
● dekor / decor	ZM6 3110	5907650845812

TANGO



- Wyposażony w osprzęt 2" (ZXY 9923, s. 175)
- Przelew w komorze
- Grubość stali: 0,5 mm

- 2" waste kit included (ZXY 9923, s. 175)
- Overflow in bowl
- Steel thickness: 0,5 mm



WYKOŃCZENIE / FINISH	KOD / CODE	EAN
● satyna, ociekacz po prawej / satin, drainer on the right	ZM6 011P	5907650846512
● dekor, ociekacz po prawej / decor, drainer on the right	ZM6 311P	5907650846536
● satyna, ociekacz po lewej / satin, drainer on the left	ZM6 011L	5907650846505
● dekor, ociekacz po lewej / decor, drainer on the left	ZM6 311L	5907650846529



zlewozmywak SABOR (ZCB A113), bateria zlewozmywakowa LUKRECJA (BDH A72M)
sink SABOR (ZCB A113), kitchen tap LUKRECJA (BDH A72M)

ZLEWOZMYWAKI CERAMICZNE

Ceramic sinks

KLASYKA W PERFEKCYJNYM KSZTAŁCIE

Ceramiczne zlewozmywaki od wielu lat nie wychodzą z mody, a ich popularność wciąż rośnie. Idealnie gładką powierzchnię łatwo jest utrzymać w czystości, nie przyjmuje ona też zapachów ani plam, co w kuchni jest szczególnie ważne. W przypadku zlewozmywaka z widocznym frontem także ta wyeksponowana przednia część zlewozmywaka jest na pewno bardziej odporna na zabrudzenia niż front meblowy.

Ceramika to także dobre rozwiązanie dla osób zorientowanych na dbałość o środowisko. Do jej stworzenia używa się naturalnych materiałów. Zlewozmywak wypalony w wysokiej temperaturze i szkliwiony, jest bardzo trwały: odporny na uderzenia, wysoką temperaturę i szok termiczny, czyli gwałtowną zmianę temperatury. Ważne jest też, że jego powierzchnia nie odbarwia się i pozostanie taka sama przez kolejne lata użytkowania, ciesząc oczy domowników.

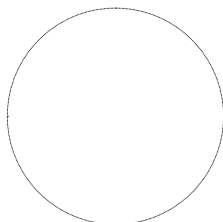
A CLASSIC IN THE PERFECT SHAPE

Ceramic sinks do not give in to passing fads, and their popularity is constantly growing. A perfectly smooth, snow-white surface evokes a feeling of cosiness, the aroma of traditional dishes and a return to solutions close to nature. Also exposed front part of a farmhouse sink is certainly more resistant to dirt than the front of the furniture.

Ceramic materials are a good solution for people who care about the environment, since only natural materials are used for their creation. A fired in high temperature and glazed sink is very durable: resistant to impacts, high temperature and thermal shock that is a rapid change of temperature. It is easy to keep clean and it does not absorb odours or stains, which is especially important in the kitchen. Its surface does not discolour and will remain the same for subsequent years of use, allowing household members to enjoy its look.

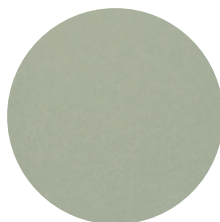
Naturalnie wytrzymały materiał

Naturally durable material



biały
white

KOD WYKOŃCZENIA / FINISH CODE: 6



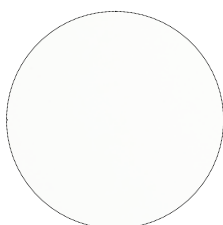
szary mat
matte grey

KOD WYKOŃCZENIA / FINISH CODE: 3



nero - czarny mat
matte black

KOD WYKOŃCZENIA / FINISH CODE: N



bianco - biały mat
matte white

KOD WYKOŃCZENIA / FINISH CODE: A



cappuccino mat
matte cappuccino

KOD WYKOŃCZENIA / FINISH CODE: C



Odporny na przebarwienia
Resistant to stains



Nie przyjmuje zapachów
Does not absorb odours



Odporny na uderzenia
Resistant to impacts



250°
Odporny na wysoką temperaturę
Resistant to high temperature



Odporny na szok termiczny
Resistant to thermal shock

**Właściwości użytkowe zgodne z normą
PN-EN 13310**
Performance in accordance with
EN 13310 norm

		MINIMALNA SZEROKOŚĆ SZAFKI minimum cabinet width			
TYP MONTAŻU mounting method	SERIA, STRONA series, page	45 cm	50 cm	60 cm	90 cm
MODUŁOWY farmhouse 	SABOR 126-127 				
	PODWIESZANY / WPUSZCZANY undermount / inset 	SABOR 124 			
WPUSZCZANY inset 	MOMI 124 				
	LUSITANO 128-129 				
	SABOR 127 				

zlewozmywak SABOR (ZCB 3113), bateria zlewozmywakowa SILIA (BQS Z73M)

sink SABOR (ZCB 3113), kitchen tap SILIA (BQS Z73M)

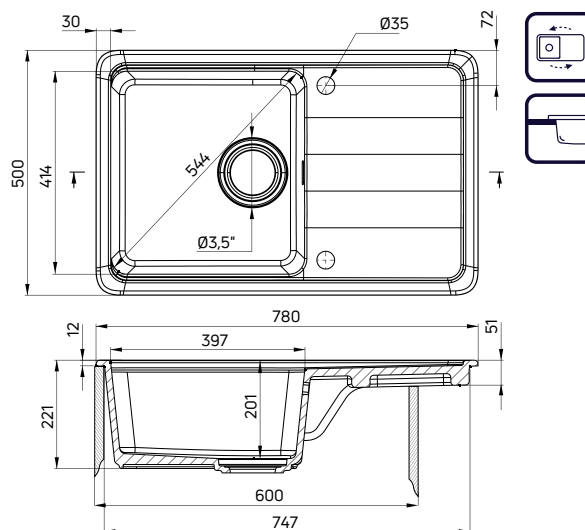


MOMI




- Wyposażony w osprzęt 3,5" typu Space Saver
- Wycięcie w blacie: 760x480 mm
- Liczba otworów: 2
- Bez przelewu
- Głęboka komora

- 3,5" Space Saver waste kit included
- Countertop cutout: 760x480 mm
- Number of holes: 2
- Without overflow
- Deep bowl



Tolerancja wymiarów $\pm 5\%$ dla wartości do 200 mm
i $\pm 3\%$ dla wartości powyżej 200 mm

All dimensions in mm tolerance $\pm 5\%$ for below 200 mm
and $\pm 3\%$ for above 200 mm

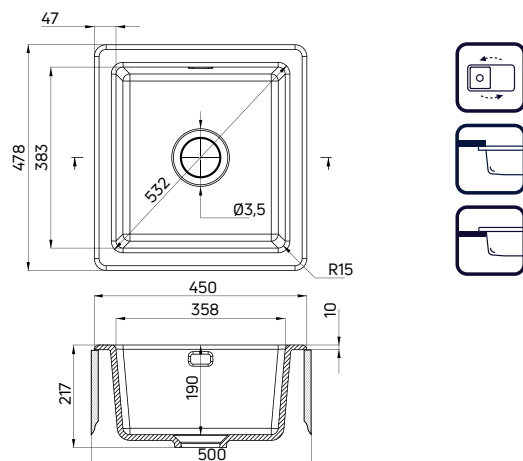
WYKOŃCZENIE / FINISH	KOD / CODE	EAN
 biały / white	ZCM 6113	5907650846109

SABOR








- Wyposażony w osprzęt 3,5" typu Space Saver
- Wycięcie w blacie: 430x458 mm (montaż wpuszczany), 380x405mm (montaż podwieszany)
- Przelew w komorze

- 3,5" Space Saver waste kit included
- Countertop cutout: 430x458 mm (drop-in installation), 380x405mm (undermount installation)
- Overflow in bowl



Tolerancja wymiarów $\pm 5\%$ dla wartości do 200 mm
i $\pm 3\%$ dla wartości powyżej 200 mm

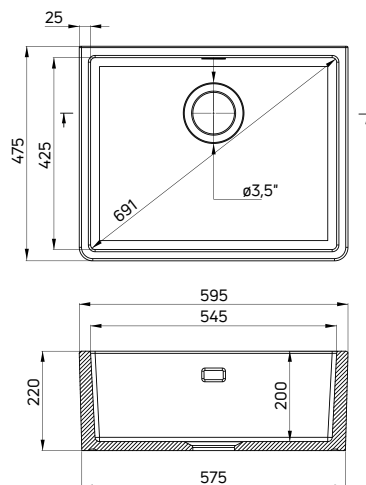
All dimensions in mm tolerance $\pm 5\%$ for below 200 mm
and $\pm 3\%$ for above 200 mm

WYKOŃCZENIE / FINISH	KOD / CODE	EAN
 biały / white	ZCB 6103	5908212071779
 szary mat / matte grey	ZCB 3103	5907650877974
 nero	ZCB N103	5907650877981
 bianco	ZCB A103	5907650877998
 cappuccino mat / matte cappuccino	ZCB C103	5907650878001



zlewozmywak SABOR (ZCB N103), bateria zlewozmywakowa ASTER (BCA N73M)
sink SABOR (ZCB N103), kitchen tap ASTER (BCA N73M)


SABOR



- Wyposażony w osprzęt 3,5" typu Space Saver
- Przelew w komorze
- Duża i głęboka komora

- 3,5" Space Saver waste kit included
- Overflow in bowl
- Large and deep bowl

Tolerancja wymiarów $\pm 5\%$ dla wartości do 200 mm
i $\pm 3\%$ dla wartości powyżej 200 mm
All dimensions in mm tolerance $\pm 5\%$ for below 200 mm
and $\pm 3\%$ for above 200 mm

WYKOŃCZENIE / FINISH	KOD / CODE	EAN
 biały / white	ZCB 610K	5908212074046

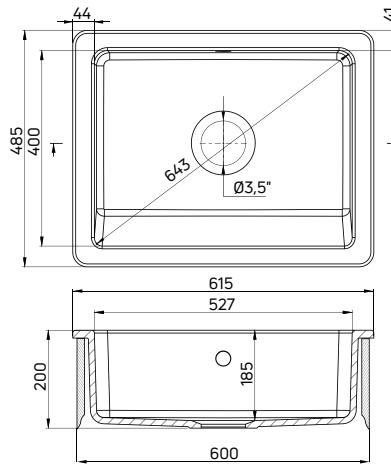


zlewozmywak SABOR (ZCB 610K), bateria zlewozmywakowa TAMIZO (BQT M63M)
sink SABOR (ZCB 610K), kitchen tap TAMIZO (BQT M63M)


SABOR



- Wyposażony w osprzęt 3,5" typu Space Saver
- Przelew w komorze
- 3,5" Space Saver waste kit included
- Overflow in bowl



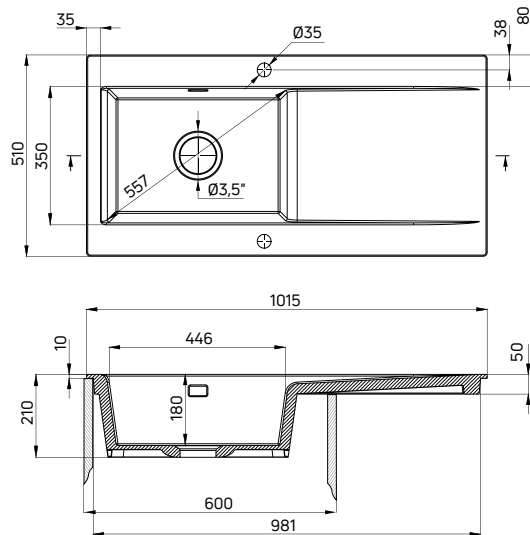
Tolerancja wymiarów $\pm 5\%$ dla wartości do 200 mm i $\pm 3\%$ dla wartości powyżej 200 mm
All dimensions in mm tolerance $\pm 5\%$ for below 200 mm and $\pm 3\%$ for above 200 mm

WYKOŃCZENIE / FINISH	KOD / CODE	EAN
 biały / white	ZCB 610H	5907650861065






SABOR



- Wyposażony w osprzęt 3,5" typu Space Saver
- Wycięcie w blacie: 995x490 mm
- Liczba otworów: 2
- Przelew w komorze
- 3,5" Space Saver waste kit included
- Countertop cutout: 995x490 mm
- Number of holes: 2
- Overflow in bowl



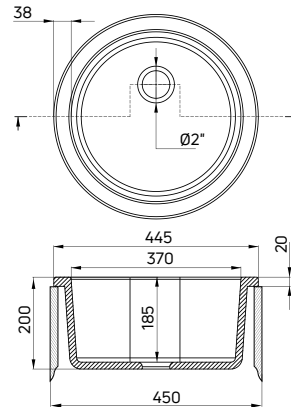
Tolerancja wymiarów $\pm 5\%$ dla wartości do 200 mm i $\pm 3\%$ dla wartości powyżej 200 mm
All dimensions in mm tolerance $\pm 5\%$ for below 200 mm and $\pm 3\%$ for above 200 mm

WYKOŃCZENIE / FINISH	KOD / CODE	EAN
 biały / white	ZCB 6113	5907650878063
 szary mat / matte grey	ZCB 3113	5907650878070
 nero	ZCB N113	5907650878087
 bianco	ZCB A113	5907650878094
 cappuccino mat / matte cappuccino	ZCB C113	5907650878100

LUSITANO



- Wyposażony w osprzęt 2"
- Wycięcie w blacie: $\varnothing 425$ mm
- Głęboka komora
- 2" waste kit included
- Countertop cutout: $\varnothing 425$ mm
- Deep bowl



Tolerancja wymiarów $\pm 5\%$ dla wartości do 200 mm
i $\pm 3\%$ dla wartości powyżej 200 mm
All dimensions in mm tolerance $\pm 5\%$ for below 200 mm
and $\pm 3\%$ for above 200 mm



WYKOŃCZENIE / FINISH

KOD / CODE

EAN



biały / white

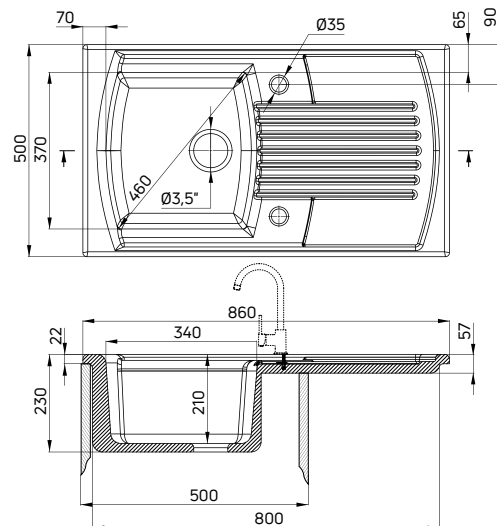
ZCL 680N

5908212037850

LUSITANO



- Wyposażony w osprzęt 3,5"
- Wycięcie w blacie: 840x480 mm
- Liczba otworów: 2
- Przelew w komorze
- Głęboka komora
- 3,5" waste kit included
- Countertop cutout: 840x480 mm
- Number of holes: 2
- Overflow in bowl
- Deep bowl



Tolerancja wymiarów $\pm 5\%$ dla wartości do 200 mm
i $\pm 3\%$ dla wartości powyżej 200 mm
All dimensions in mm tolerance $\pm 5\%$ for below 200 mm
and $\pm 3\%$ for above 200 mm



WYKOŃCZENIE / FINISH

KOD / CODE

EAN



biały / white

ZCL 611N

5908212037829

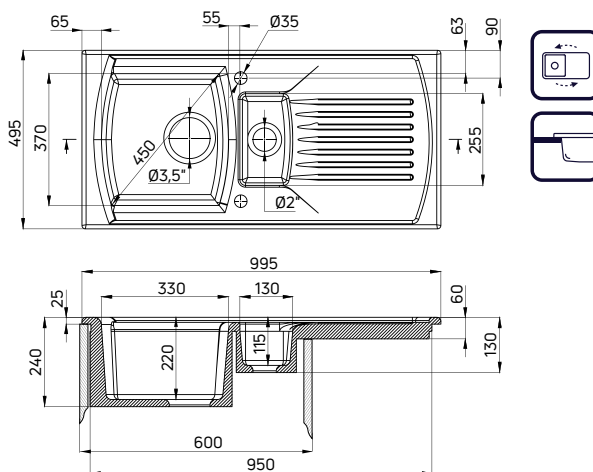
45 cm

50 cm

LUSITANO



- Wyposażony w osprzęt 2" i 3,5"
- Wycięcie w blacie: 975x475 mm
- Liczba otworów: 2
- Bez przelewu
- Głęboka komora
- 2" and 3,5" waste kit included
- Countertop cutout: 975x475 mm
- Number of holes: 2
- Without overflow
- Deep bowl



Tolerancja wymiarów $\pm 5\%$ dla wartości do 200 mm
i $\pm 3\%$ dla wartości powyżej 200 mm
All dimensions in mm tolerance $\pm 5\%$ for below 200 mm
and $\pm 3\%$ for above 200 mm

WYKOŃCZENIE / FINISH

KOD / CODE

EAN

○ biały / white

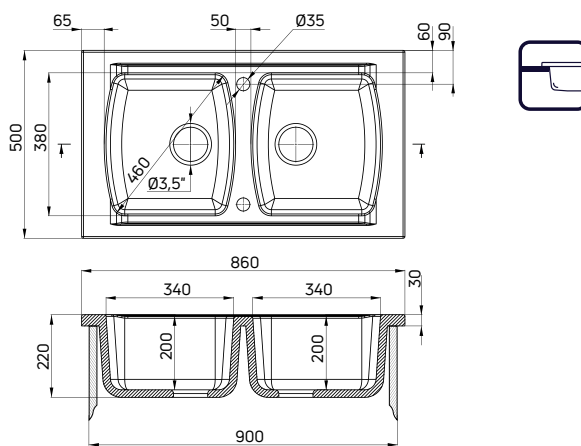
ZCL 651N

5908212037843

LUSITANO



- Wyposażony w osprzęt 3,5"
- Wycięcie w blacie: 840x480 mm
- Liczba otworów: 2
- Bez przelewu
- Głęboka komora
- 3,5" waste kit included
- Countertop cutout: 840x480 mm
- Number of holes: 2
- Without overflow
- Deep bowl



Tolerancja wymiarów $\pm 5\%$ dla wartości do 200 mm
i $\pm 3\%$ dla wartości powyżej 200 mm
All dimensions in mm tolerance $\pm 5\%$ for below 200 mm
and $\pm 3\%$ for above 200 mm

WYKOŃCZENIE / FINISH

KOD / CODE

EAN

○ biały / white

ZCL 620N

5908212037836

60 cm

90 cm



zlewozmywak GARDEN (ZYT 311A), bateria zlewozmywakowa NARCYZ (BDN 071M)
sink GARDEN (ZYT 311A), kitchen tap NARCYZ (BDN 071M)

ZLEWOZMYWAKI GOSPODARCZE

Utility sinks

KOMORY DO ZADAŃ SPECJALNYCH

Zlewozmywaki gospodarcze idealnie sprawdzają się w trudnych warunkach: w pomieszczeniach gospodarczych, garażach, pralniach czy zakładach produkcyjnych.

To produkt, który idealnie wypełni przestrzeń gospodarczą, zachowując nienaganny wygląd i estetykę wnętrza. Jest niezastąpiony przy pracach ogrodowych, podczas czyszczenia narzędzi, mycia doniczek czy napełniania naczyń wodą.

BOWLS FOR SPECIAL TASKS

Utility sinks are ideal for use in harsh environments: utility rooms, garages, laundry rooms or manufacturing plants.

It is a product that will perfectly fill the utility space, maintaining an impeccable appearance and aesthetics of the interior. It is indispensable for garden work, cleaning tools, washing pots or filling dishes with water.

Uporządkuj przestrzeń wokół siebie z nową serią zlewozmywaków do zadań specjalnych.

Keep space around you in order with the new sink series for special tasks.

seria Garden / Garden series

Materiał: HIPS (polistyren wysokoudarowy)
Material: HIPS (high impact polystyrene)



szary
grey

KOD WYKOŃCZENIA
/ FINISH CODE: 3



grafit
graphite

KOD WYKOŃCZENIA
/ FINISH CODE: 2



Odporny na przebarwienia
Resistant to stains



Odporny na szok termiczny
Resistant to thermal shock



150 KG
Resistant to loads



Łatwy w pielęgnacji
Easy to keep clean

Właściwości użytkowe zgodne z normą PN-EN 13310
Performance in accordance with EN 13310 norm

TYP MONTAŻU
mounting method

SERIA, STRONA
series, page

ŚCIENNY
wall-mounted



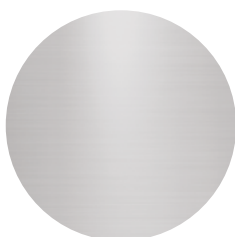
GARDEN

133



komora gospodarcza / utility sink

Materiał: stal nierdzewna
Material: stainless steel



satyna
satin

KOD WYKOŃCZENIA
/ FINISH CODE: 0



satyna szczotkowana
brushed satin

KOD WYKOŃCZENIA
/ FINISH CODE: 0



Odporny na przebarwienia
Resistant to stains



Nie przyjmuje zapachów
Does not absorb odours



250°
Resistant to high temperature



Odporny na szok termiczny
Resistant to thermal shock



Właściwości antyseptyczne
Antiseptic properties

Właściwości użytkowe zgodne z normą PN-EN 13310
Performance in accordance with EN 13310 norm

MINIMALNA SZEROKOŚĆ SZAFKI
minimum cabinet width

TYP MONTAŻU
mounting method

SERIA, STRONA
series, page

45 cm

60 cm

ŚCIENNY I WPUSZCZANY
wall-mounted and inset



komora gospodarcza
/ utility sink



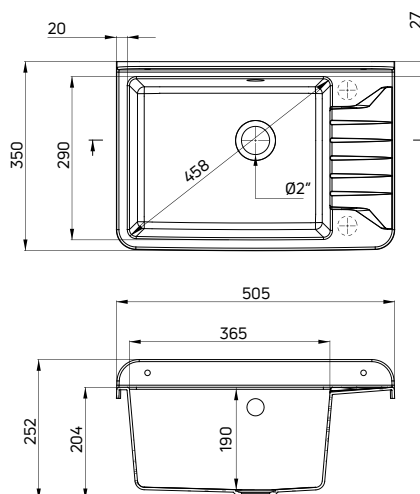
134-135



GARDEN



- Wyposażony w osprzęt 2"
- Przelew w komorze
- W komplecie zestaw do montażu na ścianie (uchwyty)
- 2" waste kit included
- Overflow in bowl
- Brackets included for wall mounting

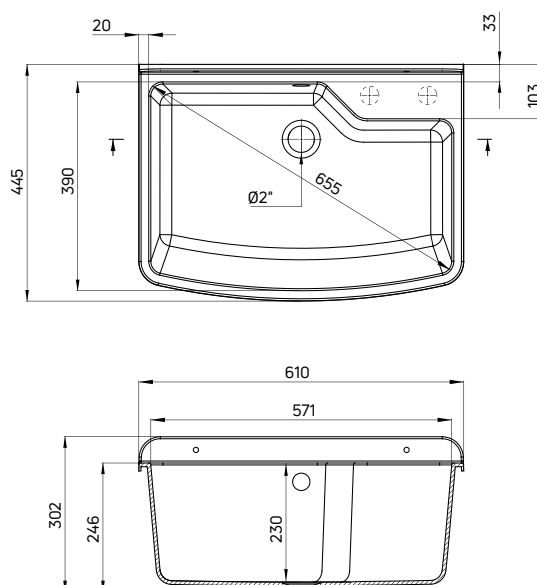


WYKOŃCZENIE / FINISH	KOD / CODE	EAN
szary / grey	ZYT 311A	5907650879398
grafit / graphite	ZYT 211A	5907650879404

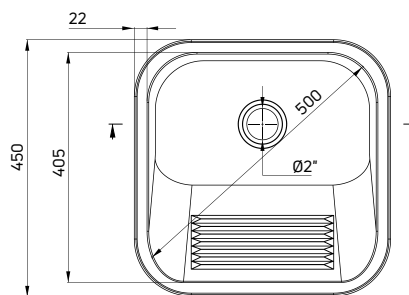
GARDEN



- Wyposażony w osprzęt 2"
- Przelew w komorze
- W komplecie zestaw do montażu na ścianie (uchwyty)
- 2" waste kit included
- Overflow in bowl
- Brackets included for wall mounting

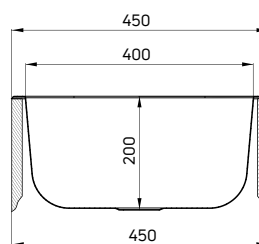


WYKOŃCZENIE / FINISH	KOD / CODE	EAN
szary / grey	ZYT 310B	5907650879411



- Wyposażony w osprzęt 2"
- Wycięcie w blacie: 430x430 mm
- Grubość stali: 0,8 mm
- W komplecie zestaw do montażu na ścianie (uchwyty)

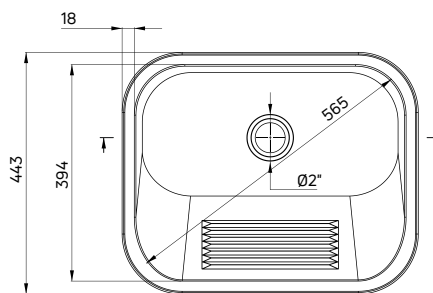
- 2" waste kit included
- Countertop cutout: 430x430 mm
- Steel thickness: 0,8 mm
- Brackets included for wall mounting



WYKOŃCZENIE / FINISH	KOD / CODE	EAN
● satyna szczotkowana / brushed satin	ZYK 010A	5907650876502

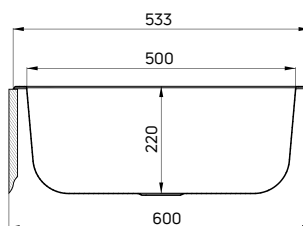


zlewozmywak (ZYK 0100), bateria zlewozmywakowa (BEZ 122L)
sink (ZYK 0100), kitchen tap (BEZ 122L)

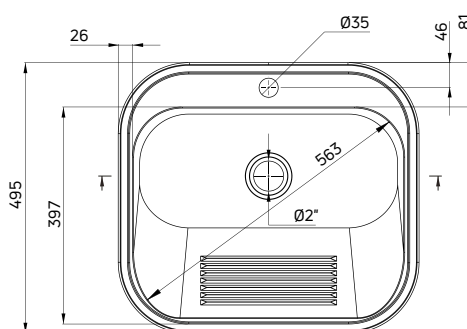


- Wyposażony w osprzęt 2"
- Wycięcie w blacie: 513x413 mm
- Wysokojakościowa stal o grubości 1 mm
- W komplecie zestaw do montażu na ścianie (uchwyty)

- 2" waste kit included
- Countertop cutout: 513x413 mm
- High-quality, thick 1 mm stainless steel
- Brackets included for wall mounting

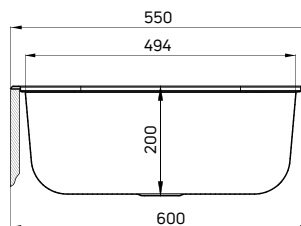


WYKOŃCZENIE / FINISH	KOD / CODE	EAN
● satyna / satin	ZYK 0100	5908212039625



- Wyposażony w osprzęt 2"
- Wycięcie w blacie: 530x475 mm
- Liczba otworów: 1
- Grubość stali: 0,8 mm
- W komplecie zestaw do montażu na ścianie (uchwyty)

- 2" waste kit included
- Countertop cutout: 530x475 mm
- Number of holes: 1
- Steel thickness: 0,8 mm
- Brackets included for wall mounting



WYKOŃCZENIE / FINISH	KOD / CODE	EAN
● satyna szorstkowana / brushed satin	ZYK 010B	5907650876519



bateria kuchenna SILIA (BQS D73M)
kitchen tap SILIA (BQS D73M)

BATERIE

Kitchen taps

Najwyższa jakość i technologia

Highest quality and technology



Wygoda na pierwszym miejscu

Comfort comes first

Baterie Deante to najwygodniejsze rozwiązanie do kuchni. Ich kształt został precyzyjnie zaprojektowany i wielokrotnie przetestowany, aby odpowiadał Twoim potrzebom. Ich wysokie, obrotowe wylewki dają łatwy dostęp do zlewozmywaka. Ruchome – pozwalają swobodnie optukać całą komorę. Dźwignia baterii ma ergonomiczny kształt i umieszczona jest w takim miejscu, gdzie najwygodniej jest sięgnąć. Takie szczegóły robią różnicę.

Deante taps provide the most convenient solution for your kitchen. The made-to-measure design of their shape perfectly suits your needs. High, swivel spouts enable an easy access to the sink. Movable spouts – enable free rinsing of the entire bowl. The mixer lever is ergonomic in its shape and localised to be most convenient to reach. These details make a difference.

Kuchenne innowacje

Kitchen innovations

Przemysłane funkcje baterii sprawiają, że codzienne prace w kuchni są łatwe i przyjemne. Wyciągana wylewka napełni każde, nawet bardzo wysokie naczynie, oraz usprawni drobne prace kuchenne. Wygodny przetątnik pozwala jednym przyciśnięciem zmienić zwykły strumień na deszczowy, idealny do optukania owoców. Nowoczesnym rozwiązaniem jest bateria z możliwością podłączenia do filtra, z której jednym ruchem dłoni nalejesz wodę idealną do picia (zob. str. 125 i 142).

The smart tap functions make kitchen activities easy and enjoyable. The pull-out spout is going to fill every dish, even very tall. With one push of a button, the convenient switch will change the ordinary water jet into a shower flow, ideal for fruit rinsing. Our state-of-the-art solution is a tap with a possibility to connect to a filter, where – with one movement of your hand – you will get excellent drinking water (see page 125 and 142).



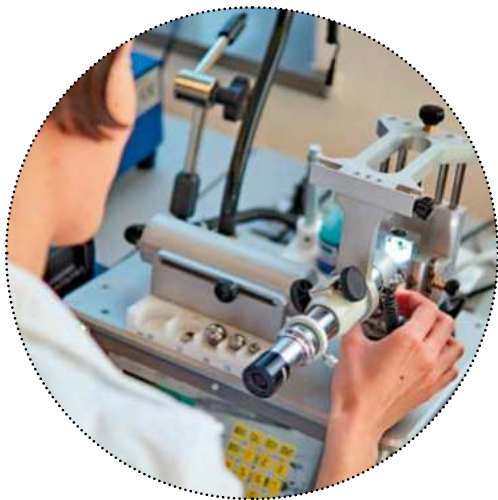
Testy mechaniczne

Mechanical tests

Tylko najwyższej jakości materiały sprawdzą się w wymagającym, kuchennym środowisku. Dlatego do produkcji baterii wykorzystujemy mosiądz o idealnych proporcjach oraz stal nierdzewną, która ma właściwości antyseptyczne. Głowice baterii są wykonane z wysokiej jakości płytek ceramicznych, zapewniających długotrwałe i niezawodne działanie. Ta bezwzględna selekcja gwarantuje nadzwyczajne rezultaty.

Only the highest quality materials will prove their worth in the demanding kitchen environment. Therefore, in the production of our taps, we use brass with ideally selected proportions and stainless steel for its antiseptic properties. Mixer cartridges are made of high quality ceramic tiles, ensuring long-term and reliable functionality. This unscrupulous selection guarantees outstanding results.





Testy mechaniczne

Mechanical tests

Wszystkie baterie Deante przechodzą kilka poziomów szczegółowych prób, zanim znajdą się w sklepach. Przed wprowadzeniem na rynek poddajemy je rygorystycznym testom mechanicznym, m.in. 70 000 cykli otwierania i zamykania przepływu wody oraz zmiany jej temperatury. Szczegółowa kontrola jakości daje potwierdzenie zachowania najwyższych standardów. Dlatego obejmujemy baterie Deante aż 7-letnią gwarancją producenta.*

All Deante taps are submitted to several detailed tests before delivery to shops. Prior to their launch to the market, the taps undergo rigorous mechanical tests, including, among others, 70 000 water flow opening and closing cycles with water temperature changes. Detailed quality control procedures ensure the highest standards. That is why Deante taps come with a 7-year warranty.*

*Szczegóły gwarancji na www.deante.pl

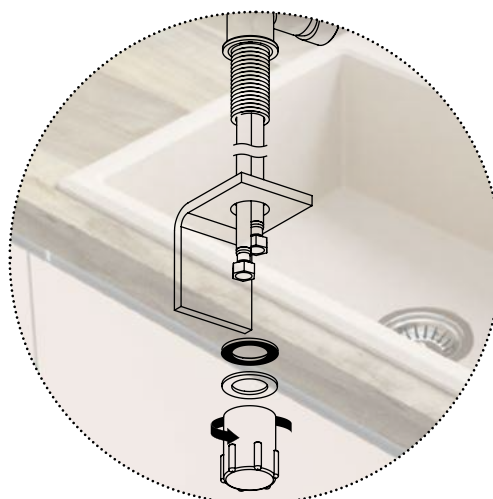
*Warranty terms and conditions are provided at www.deante.eu

Łatwość montażu

Easy installation

Nie musisz być specjalistą, aby zamontować baterie Deante. Instalację ułatwią Ci wygodne tuleje, intuicyjny system montażowy, czytelna instrukcja i fabrycznie wkręcone wężyki o długości aż 45 cm. Nigdy wcześniej wymiana baterii nie była tak prosta.

You do not need to be a specialist to install Deante taps. The installation will be facilitated by convenient sleeves, an intuitive mounting system, a clear instruction manual and factory attached hoses, as long as 45 cm. Tap replacement is now easier than ever before.



Wysoka jakość materiałów

High quality materials

Korpusy baterii kuchennych Deante tworzone są z wyselekcjonowanych, wysokiej klasy materiałów. Starannie dobrany skład mosiądzu zapewniają długotrwałą wytrzymałość i niezawodność użytkowania. Natomiast wykorzystanie wysoce odpornej na zarysowania stali nierdzewnej gwarantuje zachowanie estetycznego wyglądu baterii na długie lata.

The bodies of Deante kitchen taps are made of selected, high-quality materials. Carefully selected brass composition ensures long-term durability and reliability of use. However, the use of highly scratch-resistant stainless steel guarantees the aesthetic appearance of the faucet for many years.





Potwierdzona jakość Confirmed quality

Wszystkie produkty Deante spełniają warunki Polskich i Europejskich Norm, a ich bezpieczeństwo potwierdza Atest Narodowego Instytutu Zdrowia Publicznego – Państwowego Zakładu Higieny. Dlaczego jest to ważne? Oznacza, że wyspecjalizowane organizacje dokonały oceny produktów i wydały niezależną opinię potwierdzającą ich zgodność z wymogami.

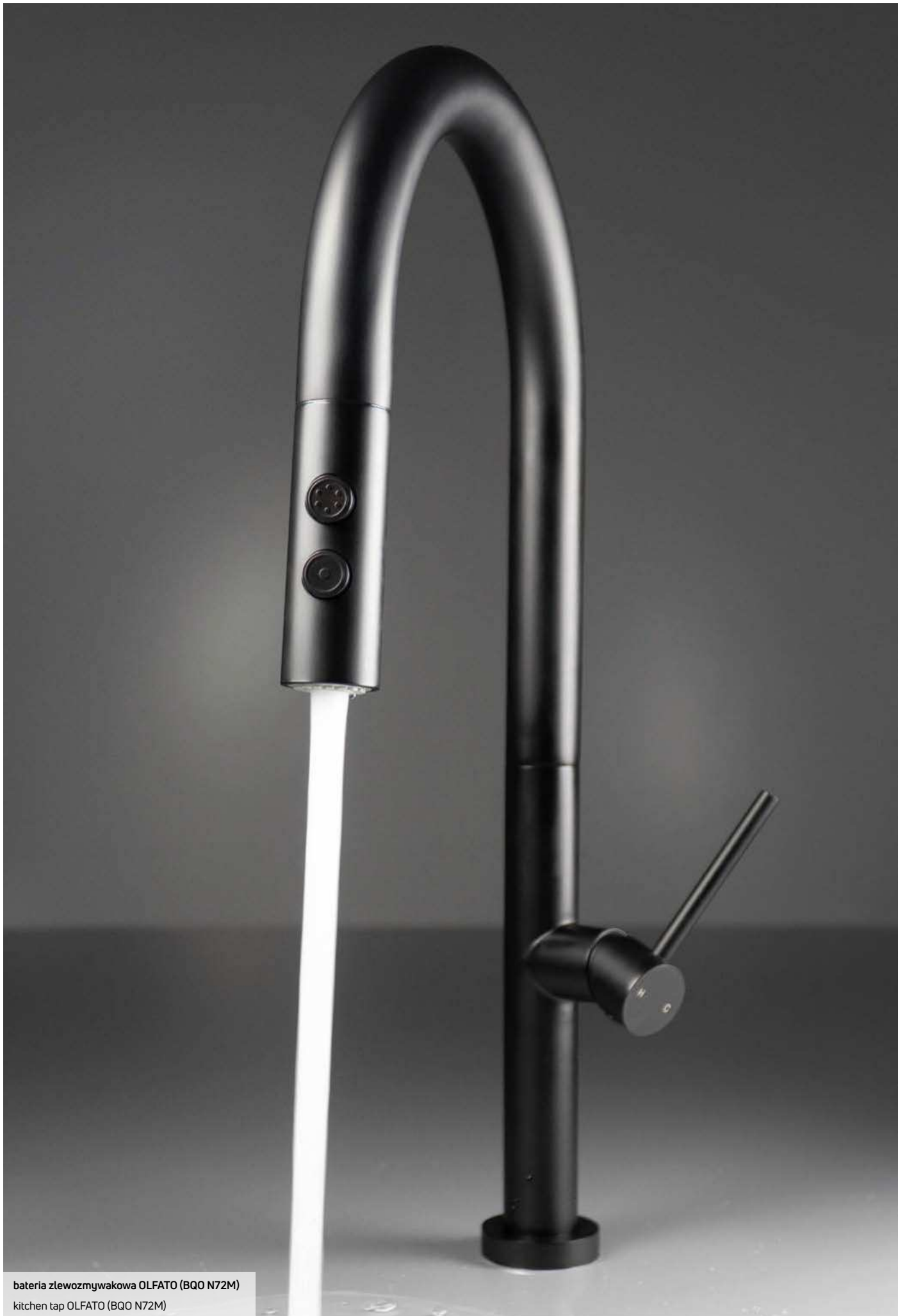
All Deante products meet the conditions of Polish and European standards and their safety is confirmed by the Certificate of the National Institute of Public Health – National Institute of Hygiene. Why is it important? It means that specialised organisations have carried out an appraisal of the products and issued autonomous opinions, confirming their compliance with the requirements.

Ekologia i oszczędność Ecology and savings































Chcemy dbać o Planetę, a jednocześnie zmniejszać domowe wydatki. Z myślą o tym baterie Deante zostały wyposażone w aerator, który zmniejsza zużycie wody i zmiękcza jej strumień. Wybierz baterię z ruchomym aeratorem, aby dodatkowo móc precyzyjnie nakierować strugę.














We want to take care of our Planet, while simultaneously reducing our household expenditures. With this in mind, Deante taps have been provided with an aerator, which reduces water consumption and softens water jet. Select the tap with a rotatable aerator to be able to precisely direct the water stream.





bateria zlewozmywakowa OLFATO (BQO N72M)
kitchen tap OLFATO (BQO N72M)

SERIA, STRONA, DOSTĘPNE KOLORY series, page, available colours	BATERIA STOJĄCA deck-mounted tap	BATERIA STOJĄCA Z WYCIAGANĄ WYLEWKĄ deck-mounted tap with pull-out spout	BATERIA STOJĄCA Z PODŁĄCZENIEM DO FILTRA WODY deck-mounted tap with a water filter connection
SILIA 144 			
TAMIZO 146 			
OLFATO 146 			
GERBERA 148 			
LIMA 149-150 			
ASTER 151-153 			
LUKRECJA 154 			
ANEMON 155 			
ALPINIA 159 			
MILIN 154 			
NEMEZJA 156 			
NEMEZJA 156 			
PEPE 157 			

SERIA, STRONA, DOSTĘPNE KOLORY series, page, available colours	BATERIA STOJĄCA deck-mounted tap	BATERIA STOJĄCA Z WYCIĄGANĄ WYLEWKĄ deck-mounted tap with pull-out spout	BATERIA STOJĄCA Z PODŁĄCZENIEM DO FILTRA WODY deck-mounted tap with a water filter connection	BATERIA ŚCIENNA wall-mounted tap
CORIO 158-159 				
TUBO 161				
NARCYZ 160				
CHABER 160				
baterie specjalistyczne / specialized taps ● ● 162, 164				
baterie specjalistyczne / specialized taps ● ● ● 163				
baterie specjalistyczne / specialized taps ● 165-166				



zlewozmywak granitowy ERIDAN (ZQE A104), bateria zlewozmywakowa SILIA (BQS F73M)
granite sink ERIDAN (ZQE A104), kitchen tap SILIA (BQS F73M)



bateria zlewozmywakowa SILIA (BQS D73M)
kitchen tap SILIA (BQS D73M)

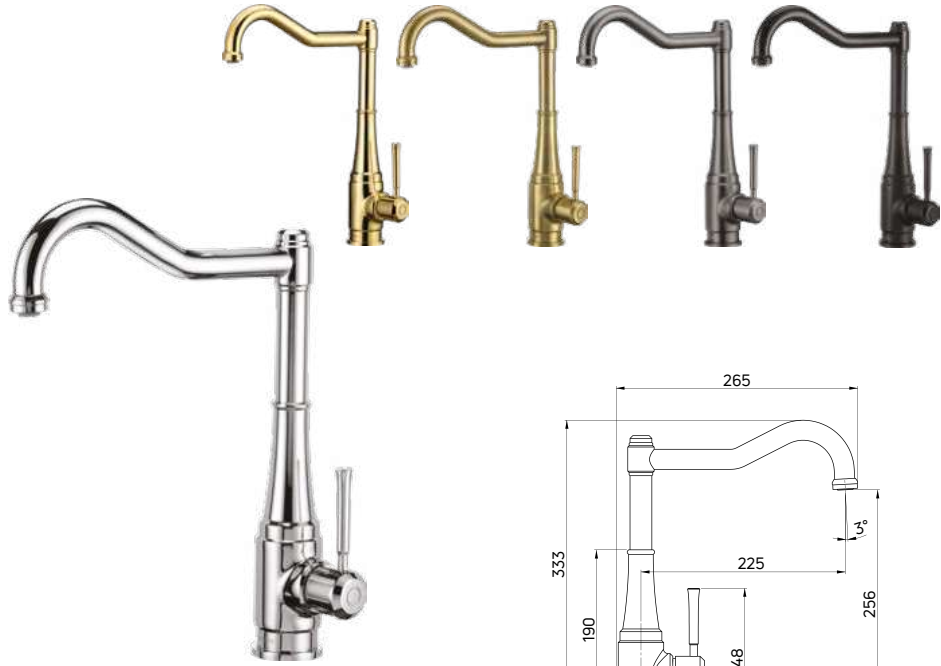
TAMIZO

Bateria jednouchwytywa z obrotową wylewką

- Głowica ceramiczna 25 mm
- Klasa przepływu A - 9-15 l/min
- Grupa akustyczna I - do 20 dB
- Ruchomy, silikonowy aerator
- Projektant: Katarzyna Łogwinienko

Single-handle mixer tap with swivel spout

- Ceramic cartridge: 25 mm
- Flow class A - 9-15 l/min
- Acoustic group I - up to 20 dB
- Movable, silicone aerator
- Designer: Katarzyna Łogwinienko



WYKOŃCZENIE / FINISH	KOD / CODE	EAN
chrom / chrome	BQT 063M	5908212086070
złoty / gold	BQT Z63M	5908212097878
mosiądz / brass	BQT M63M	5908212086094
titanium	BQT D63M	5908212098981
nero	BQT N63M	5908212086087

OLFATO

Bateria jednouchwytywa z obrotową, wyciąganą wylewką

- Głowica ceramiczna 25 mm
- Klasa przepływu Z - 4-9 l/min
- Grupa akustyczna I - do 20 dB
- Słuchawka 2-funkcyjna (strumień napowietrzony i deszczowy)
- Zawory zwrotne

Single-handle mixer tap with swivel, pull-out spout

- Ceramic cartridge: 25 mm
- Flow class Z - 4-9 l/min
- Acoustic group I - up to 20 dB
- 2-function hand spray (aerated and rain streams)
- Backflow valves



WYKOŃCZENIE / FINISH	KOD / CODE	EAN
stal szorstkowana / brushed steel	BQO F72M	5907650858591
złoty szorstkowany / brushed gold	BQO R72M	5907650858614
titanium	BQO D72M	5907650858584
nero	BQO N72M	5907650858607



bateria zlewozmywakowa OLFATO (BQO R72M)
kitchen tap OLFATO (BQO R72M)

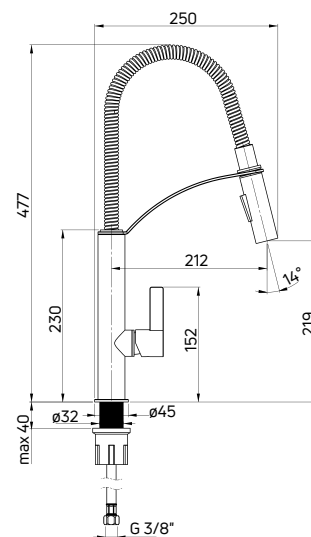
GERBERA

Bateria jednoręczna z obrotową, wyciąganą wylewką

- Głowica ceramiczna 25 mm
- Klasa przepływu Z - 4-9 l/min
- Grupa akustyczna I - do 20 dB
- Słuchawka 2-funkcyjna (strumień napowietrzony i deszczowy)
- Wąż w oplocie metalowym

Single-handle mixer tap with swivel, pull-out spout

- Ceramic cartridge: 25 mm
- Flow class Z - 4-9 l/min
- Acoustic group I - up to 20 dB
- 2-function hand spray (aerated and rain streams)
- Metal braided hose



WYKOŃCZENIE / FINISH	KOD / CODE	EAN
 chrom / chrome	BGB 072M	5908212081938
 nero	BGB N72M	5908212081945

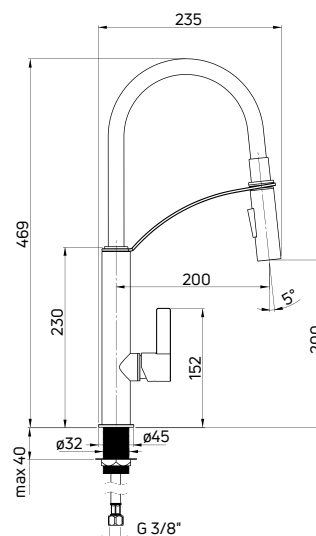
GERBERA



Bateria jednoręczna z obrotową, wyciąganą wylewką

- Głowica ceramiczna 25 mm
- Klasa przepływu Z - 4-9 l/min
- Grupa akustyczna I - do 20 dB
- Słuchawka 2-funkcyjna (strumień napowietrzony i deszczowy)
- Wąż silikonowy

Single-handle mixer tap with swivel, pull-out spout

- Ceramic cartridge: 25 mm
- Flow class Z - 4-9 l/min
- Acoustic group I - up to 20 dB
- 2-function hand spray (aerated and rain streams)
- Silicone hose



WYKOŃCZENIE / FINISH	KOD / CODE	EAN
 chrom i czarny / chrome and black	BGB B720	5908212053850
 chrom i biały / chrome and white	BGB W720	5908212057384

zlewozmywak ERIDAN (ZQE G20B), bateria zlewozmywakowa GERBERA (BGB B720)
 sink ERIDAN (ZQE G20B), kitchen tap GERBERA (BGB B720)



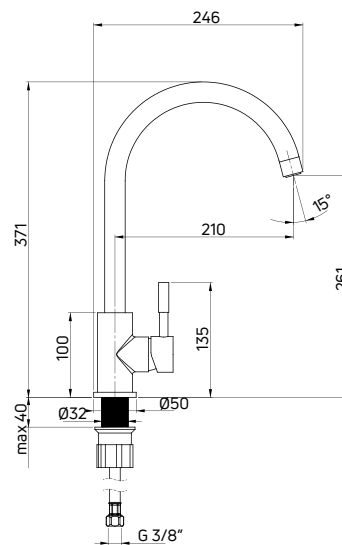
LIMA

Bateria jednouchwytowa z obrotową wylewką

- Głowica ceramiczna 35 mm
- Klasa przepływu A - 9-15 l/min
- Grupa akustyczna I - do 20 dB
- Silikonowy aerator

Single-handle mixer tap with swivel spout

- Ceramic cartridge: 35 mm
- Flow class A - 9-15 l/min
- Acoustic group I - up to 20 dB
- Silicone aerator



WYKOŃCZENIE / FINISH

KOD / CODE

EAN

● stal szczotkowana / brushed steel

BBM F62M 5908212080696

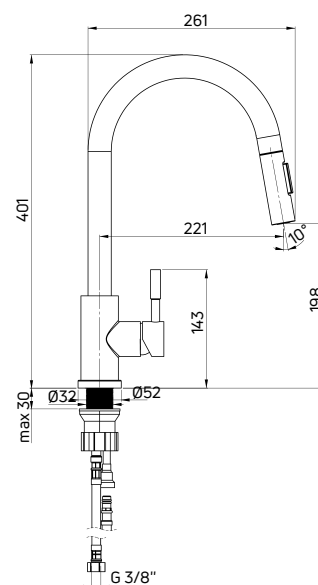
LIMA

Bateria jednouchwytowa z obrotową, wyciąganą wylewką

- Głowica ceramiczna 35 mm
- Klasa przepływu Z - 4-9 l/min
- Grupa akustyczna II - do 30 dB
- Słuchawka 2-funkcyjna (strumień napowietrzony i deszczowy)

Single-handle mixer tap with swivel, pull-out spout

- Ceramic cartridge: 35 mm
- Flow class Z - 4-9 l/min
- Acoustic group II - up to 30 dB
- 2-function hand spray (aerated and rain streams)



WYKOŃCZENIE / FINISH	KOD / CODE	EAN
● stal szorstkowana / brushed steel	BBM F72M	5907650809265
● nero	BBM N72M	5907650809272

zlewozmywak MOMI (ZKM A113),
bateria zlewozmywakowa LIMA (BBM F72M)
sink MOMI (ZKM A113), kitchen tap LIMA (BBM F72M)



ASTER

Bateria jednouchwytnowa

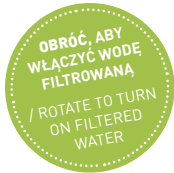
z obrotową wylewką i podłączeniem do filtra wody

- Głowica ceramiczna 35 mm
- Klasa przepływu Z - 4-9 l/min
- Grupa akustyczna II - do 30 dB
- W zestawie szybkozłączka oraz wężyk 1/4" o długości 100 cm umożliwiające podłączenie filtra wody

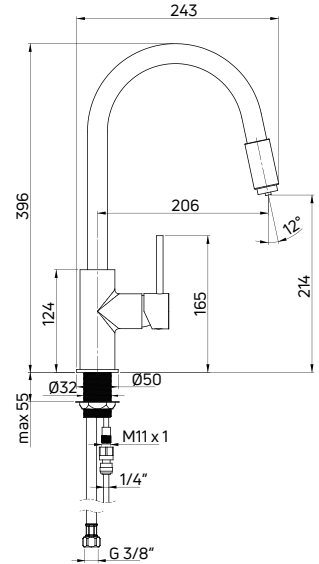
Single-handle mixer tap

with swivel spout and water filter connection

- Ceramic cartridge: 35 mm
- Flow class Z - 4-9 l/min
- Acoustic group II - up to 30 dB
- 1/4" quick coupling and 100 cm hose for connecting the water filter included



Produkt nagrodzony / Awarded product:



WYKOŃCZENIE / FINISH	KOD / CODE	EAN	WYKOŃCZENIE / FINISH	KOD / CODE	EAN
chrom i czarny / chrome and black	BCA 064M	5908212061206	nero	BCA N64M	5907650812708
czarny i miedź / black and copper	BCA B64M	5908212061213			

zlewozmywak ERIDAN (ZQE N503),
bateria zlewozmywakowa ASTER (BCA 064M)
sink ERIDAN (ZQE N503), kitchen tap ASTER (BCA 064M)



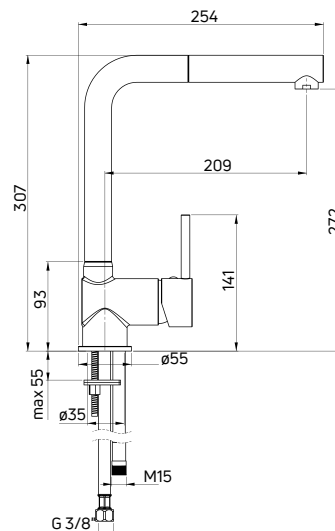
ASTER

Bateria jednouchwytywa z obrotową, wyciąganą wylewką

- Głowica ceramiczna 40 mm
- Klasa przepływu Z - 4-9 l/min
- Grupa akustyczna I - do 20 dB

Single-handle mixer tap with swivel, pull-out spout

- Ceramic cartridge: 40 mm
- Flow class Z - 4-9 l/min
- Acoustic group I - up to 20 dB



WYKOŃCZENIE / FINISH	KOD / CODE	EAN
○ bianco	BCA A73M	5907650821250
● nero	BCA N73M	5907650821229

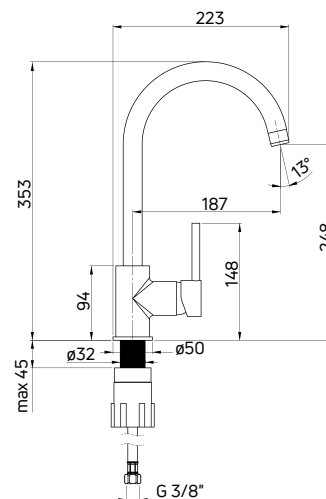
ASTER

Bateria jednouchwytywa z obrotową wylewką

- Głowica ceramiczna 35 mm
- Klasa przepływu Z - 4-9 l/min
- Grupa akustyczna I - do 20 dB

Single-handle mixer tap with swivel spout

- Ceramic cartridge: 35 mm
- Flow class Z - 4-9 l/min
- Acoustic group I - up to 20 dB



WYKOŃCZENIE / FINISH	KOD / CODE	EAN
● chrom / chrome	BCA 062M	5908212030646
● chrom / chrome 	BCAE062M	5907650813002

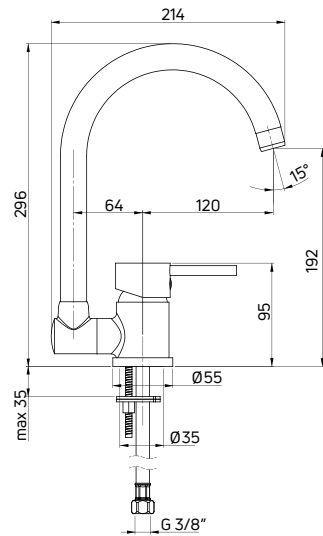
ASTER

Bateria jednouchwytywa z obrotową, uchylną wylewką

- Głowica ceramiczna 40 mm
- Klasa przepływu Z - 4-9 l/min
- Grupa akustyczna I - do 20 dB
- Uchylna wylewka umożliwia montaż pod oknem

Single-handle mixer tap with swivel, foldable spout

- Ceramic cartridge: 40 mm
- Flow class Z - 4-9 l/min
- Acoustic group I - up to 20 dB
- Foldable spout allows to install the tap by the window



WYKOŃCZENIE / FINISH	KOD / CODE	EAN
chrom / chrome	BCA 061M	5908212002780
nero	BCA N61M	5907650815006



zlewozmywak OLFAATO (ZPO 010B), bateria zlewozmywakowa ASTER (BCA 061M)
sink OLFAATO (ZPO 010B), kitchen tap ASTER (BCA 061M)

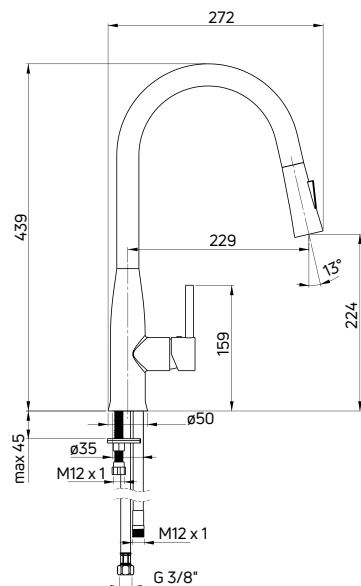
LUKRECJA

Bateria jednoręczna z obrotową, wyciąganą wylewką

- Głowica ceramiczna 35 mm
- Klasa przepływu Z - 4-9 l/min
- Grupa akustyczna I - do 20 dB
- Zawory zwrotne
- Słuchawka 2-funkcyjna (strumień napowietrzony i deszczowy)

Single-handle mixer tap with swivel, pull-out spout

- Ceramic cartridge: 35 mm
- Flow class Z - 4-9 l/min
- Acoustic group I - up to 20 dB
- Backflow valves
- 2-function hand spray (aerated and rain streams)



WYKOŃCZENIE / FINISH	KOD / CODE	EAN
chrom / chrome	BDH 072M	5908212053218
bianco	BDH A72M	5907650821298
nero	BDH N72M	5907650821274

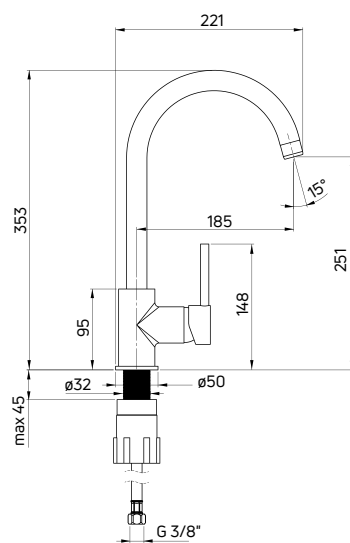
MILIN

Bateria jednoręczna z obrotową wylewką

- Głowica ceramiczna 35 mm
- Klasa przepływu Z - 4-9 l/min
- Grupa akustyczna I - do 20 dB

Single-handle mixer tap with swivel spout

- Ceramic cartridge: 35 mm
- Flow class Z - 4-9 l/min
- Acoustic group I - up to 20 dB



WYKOŃCZENIE / FINISH	KOD / CODE	EAN
czarny / black	BEU B62M	5908212039151
biały / white	BEU W62M	5908212036532
szary / grey	BEU S62M	5908212060902

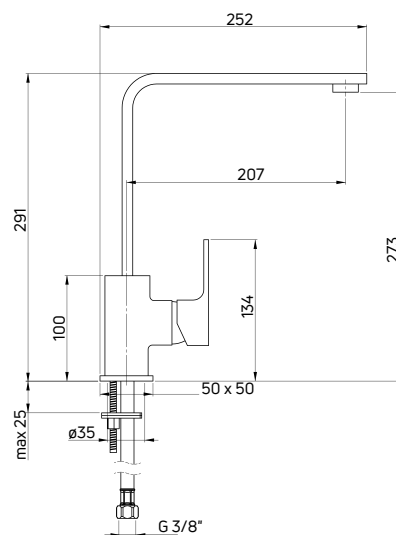
ANEMON

Bateria jednouchwytowa z obrotową wylewką

- Głowica ceramiczna 35 mm
- Klasa przepływu A - 9-15 l/min
- Grupa akustyczna I - do 20 dB

Single-handle mixer tap with swivel spout

- Ceramic cartridge: 35 mm
- Flow class A - 9-15 l/min
- Acoustic group I - up to 20 dB



WYKOŃCZENIE / FINISH

nero

KOD / CODE

BBZ N62M

EAN

5907650876472



zlewozmywak EVORA (ZQJ G113), bateria zlewozmywakowa ANEMON (BBZ N62M)
sink EVORA (ZQJ G113), kitchen tap ANEMON (BBZ N62M)

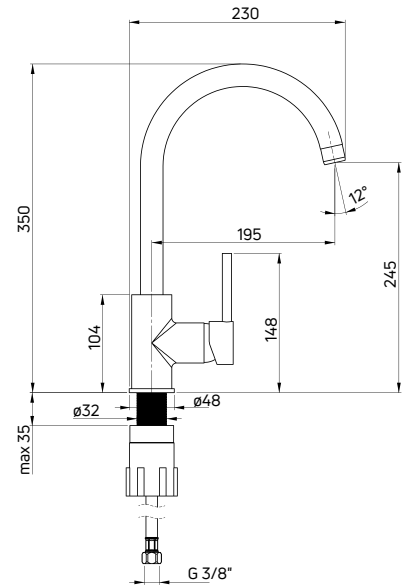
NEMEZJA

Bateria jednouchwytowa z obrotową wylewką

- Głowica ceramiczna 35 mm
- Klasa przepływu Z - 4-9 l/min
- Grupa akustyczna I - do 20 dB

Single-handle mixer tap with swivel spout

- Ceramic cartridge: 35 mm
- Flow class Z - 4-9 l/min
- Acoustic group I - up to 20 dB



WYKOŃCZENIE / FINISH	KOD / CODE	EAN
● grafit metalik / metallic graphite	BEN G62M	5908212028476
● alabaster	BEN A62M	5907650819660
● antracyt metalik / metallic anthracite	BEN T62M	5908212093276
● beżowy granit / granite beige	BEN 562M	5908212095614

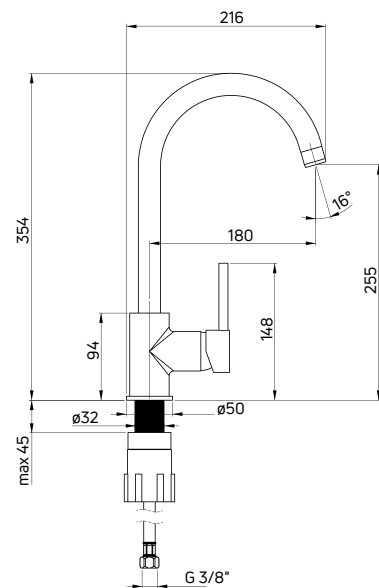
NEMEZJA

Bateria jednouchwytowa z obrotową wylewką

- Głowica ceramiczna 35 mm
- Klasa przepływu A - 9-15 l/min
- Grupa akustyczna I - do 20 dB

Single-handle mixer tap with swivel spout

- Ceramic cartridge: 35 mm
- Flow class A - 9-15 l/min
- Acoustic group I - up to 20 dB



WYKOŃCZENIE / FINISH	KOD / CODE	EAN
● grafitowy granit / graphite granite	BEN 262M	5908212021033
● piaskowy granit / sand granite	BEN 762M	5908212021040



zlewozmywak ANDANTE (ZQN A103), bateria zlewozmywakowa NEMEZJA (BEN A62M)
sink ANDANTE (ZQN A103), kitchen tap NEMEZJA (BEN A62M)

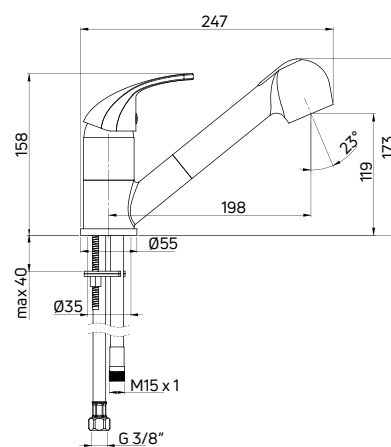
PEPE

Bateria jednouchwytowa z obrotową, wyciąganą wylewką

- Głowica ceramiczna 40 mm
- Klasa przepływu A - 9-15 l/min
- Grupa akustyczna I - do 20 dB
- Zawory zwrotne
- Słuchawka 2-funkcyjna (strumień napowietrzony i deszczowy)

Single-handle mixer tap with swivel, pull-out spout

- Ceramic cartridge: 40 mm
- Flow class A - 9-15 l/min
- Acoustic group I - up to 20 dB
- Backflow valves
- 2-function hand spray (aerated and rain streams)



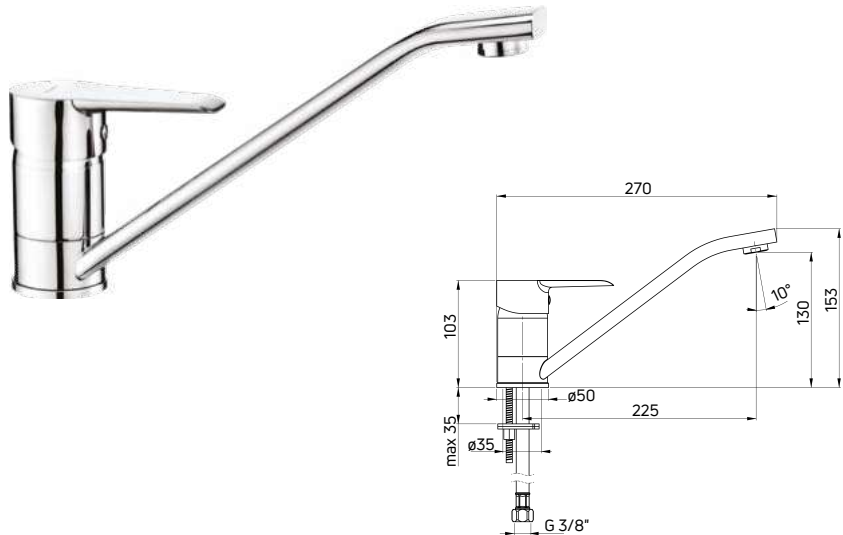
WYKOŃCZENIE / FINISH	KOD / CODE	EAN
● grafitowy granit / graphite granite	BDP 271M	5907650801559
● piaskowy granit / sand granite	BDP 771M	5907650801412

CORIO**Bateria jednouchwytowa z obrotową wylewką**

- Głowica ceramiczna 40 mm
- Klasa przepływu A - 9-15 l/min
- Grupa akustyczna I - do 20 dB
- Projektant: Katarzyna Łogwinienko

Single-handle mixer tap with swivel spout

- Ceramic cartridge: 40 mm
- Flow class A - 9-15 l/min
- Acoustic group I - up to 20 dB
- Designer: Katarzyna Łogwinienko



WYKOŃCZENIE / FINISH	KOD / CODE	EAN
chrom / chrome	BFC 060M	5908212083727
chrom / chrome	BFCE060M	5908212098899



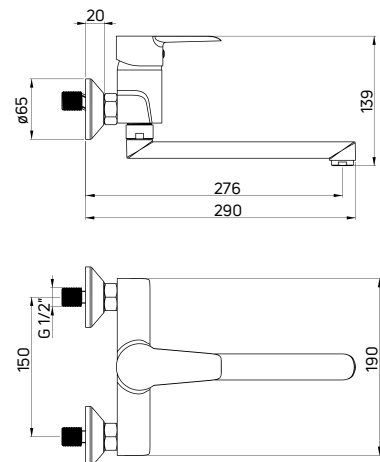
Dwustopniowa ECO głowica umożliwia redukcję przepływu poniżej 50%
Two-stage ECO cartridge allows for reducing water flow by more than 50%

CORIO**Bateria jednouchwytowa z obrotową wylewką**

- Głowica ceramiczna 40 mm
- Klasa przepływu A - 9-15 l/min
- Grupa akustyczna I - do 20 dB
- Projektant: Katarzyna Łogwinienko

Single-handle mixer tap with swivel spout

- Ceramic cartridge: 40 mm
- Flow class A - 9-15 l/min
- Acoustic group I - up to 20 dB
- Designer: Katarzyna Łogwinienko



WYKOŃCZENIE / FINISH	KOD / CODE	EAN
chrom / chrome	BFC 080M	5908212083734
chrom / chrome	BFCE080M	5908212098905



Dwustopniowa ECO głowica umożliwia redukcję przepływu poniżej 50%
Two-stage ECO cartridge allows for reducing water flow by more than 50%

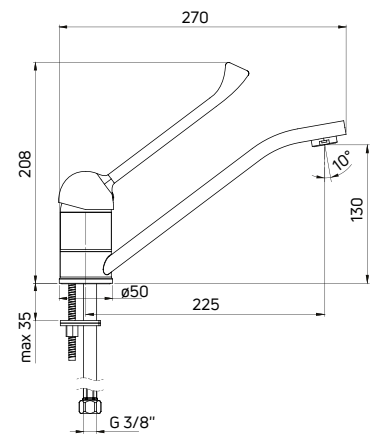
CORIO

Bateria jednoręczna z obrotową wylewką

- Głowica ceramiczna 40 mm
- Klasa przepływu A - 9-15 l/min
- Grupa akustyczna I - do 20 dB
- Projektant: Katarzyna Łogwinienko

Single-handle mixer tap with swivel spout

- Ceramic cartridge: 40 mm
- Flow class A - 9-15 l/min
- Acoustic group I - up to 20 dB
- Designer: Katarzyna Łogwinienko



WYKOŃCZENIE / FINISH

KOD / CODE

EAN

chrom / chrome

BFC 060C

5907650819417

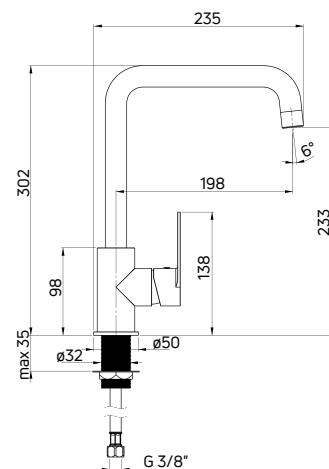
ALPINIA

Bateria jednoręczna z obrotową wylewką

- Głowica ceramiczna 35 mm
- Klasa przepływu A - 9-15 l/min
- Grupa akustyczna I - do 20 dB

Single-handle mixer tap with swivel spout

- Ceramic cartridge: 35 mm
- Flow class A - 9-15 l/min
- Acoustic group I - up to 20 dB



WYKOŃCZENIE / FINISH

KOD / CODE

EAN

chrom / chrome

BGA 063M

5908212053546

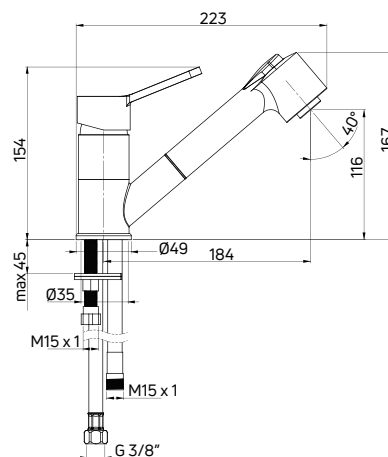
NARCYZ

Bateria jednouchwytowa z obrotową, wyciąganą wylewką

- Głowica ceramiczna 40 mm
- Klasa przepływu A - 9-15 l/min
- Grupa akustyczna I - do 20 dB
- Słuchawka 2-funkcyjna (strumień napowietrzony i deszczowy)
- Kąt obrotu wylewki 90°

Single-handle mixer tap with swivel, pull-out spout

- Ceramic cartridge: 40 mm
- Flow class A - 9-15 l/min
- Acoustic group I - up to 20 dB
- 2-function hand spray (aerated and rain streams)
- 90° spout rotation angle



WYKOŃCZENIE / FINISH

KOD / CODE

EAN

chrom / chrome

BDN 071M

5908212028049

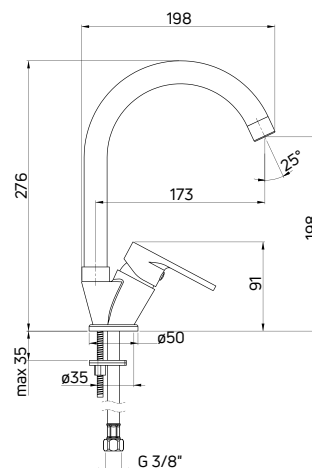
CHABER

Bateria jednouchwytowa z obrotową wylewką

- Głowica ceramiczna 35 mm
- Klasa przepływu A - 9-15 l/min
- Grupa akustyczna II - do 30 dB

Single-handle mixer tap with swivel spout

- Ceramic cartridge: 35 mm
- Flow class A - 9-15 l/min
- Acoustic group II - up to 30 dB



WYKOŃCZENIE / FINISH

KOD / CODE

EAN

chrom / chrome

BGC 062M

5908212087213

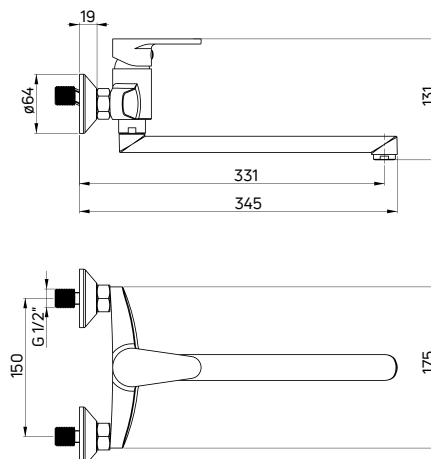
CHABER

Bateria jednouchwytowa, ścienna z obrotową wylewką

- Głowica ceramiczna 35 mm
- Klasa przepływu A - 9-15 l/min
- Grupa akustyczna II - do 30 dB

Single-handle mixer tap, wall-mounted with swivel spout

- Ceramic cartridge: 35 mm
- Flow class A - 9-15 l/min
- Acoustic group II - up to 30 dB



WYKOŃCZENIE / FINISH

KOD / CODE

EAN

chrom / chrome

BGC 080M

5908212087206

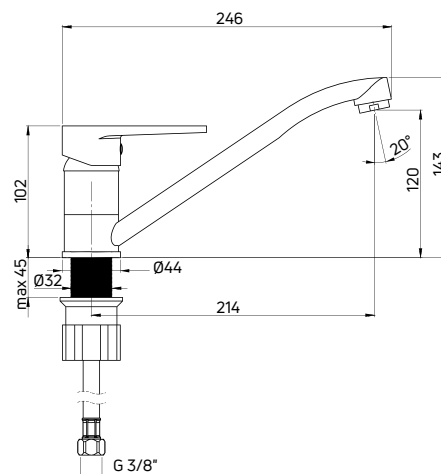
TUBO

Bateria jednouchwytyowa z obrotową wylewką

- Głowica ceramiczna 35 mm
- Klasa przepływu A - 9-15 l/min
- Grupa akustyczna I - do 20 dB

Single-handle mixer tap with swivel spout

- Ceramic cartridge: 35 mm
- Flow class A - 9-15 l/min
- Acoustic group I - up to 20 dB



WYKOŃCZENIE / FINISH	KOD / CODE	EAN
chrom / chrome	BUT 060M	5907650812869

TUBO

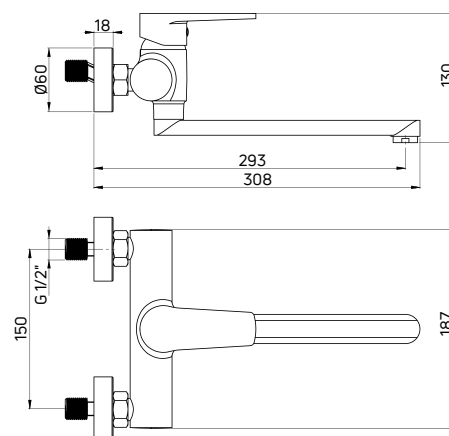
Bateria jednouchwytyowa, ścienna

z obrotową wylewką

- Głowica ceramiczna 35 mm
- Klasa przepływu A - 9-15 l/min
- Grupa akustyczna I - do 20 dB

Single-handle mixer tap, wall-mounted with swivel spout

- Ceramic cartridge: 35 mm
- Flow class A - 9-15 l/min
- Acoustic group I - up to 20 dB



WYKOŃCZENIE / FINISH	KOD / CODE	EAN
chrom / chrome	BUT 080M	5907650812845

Bateria jednoręczna

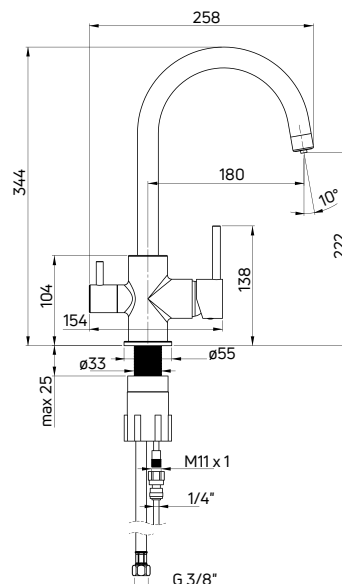
z obrotową wylewką i podłączeniem do filtra wody

- Głowica ceramiczna 35 mm
- Klasa przepływu A - 9-15 l/min
- Grupa akustyczna II - do 30 dB
- W zestawie szybkozłączka 1/4" do podłączenia wężyka od filtra wody

Single-handle mixer tap

with swivel spout and water filter connection

- Ceramic cartridge: 35 mm
- Flow class A - 9-15 l/min
- Acoustic group II - up to 30 dB
- 1/4" quick coupling for connecting the water filter hose included

**WYKOŃCZENIE / FINISH****KOD / CODE****EAN**

 chrom / chrome	BCH 064M	5908212089415
 nero	BCH N64M	5908212089422

Bateria jednoręczna

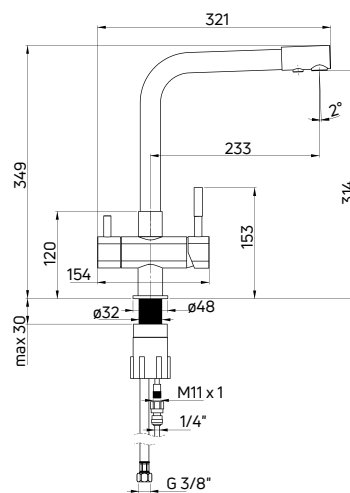
z obrotową wylewką i podłączeniem do filtra wody


- Głowica ceramiczna 35 mm
- Klasa przepływu Z - 4-9 l/min
- Grupa akustyczna II - do 30 dB
- W zestawie szybkozłączka 1/4" do podłączenia wężyka od filtra wody

Single-handle mixer tap

with swivel spout and water filter connection

- Ceramic cartridge: 35 mm
- Flow class Z - 4-9 l/min
- Acoustic group II - up to 30 dB
- 1/4" quick coupling for connecting the water filter hose included

**WYKOŃCZENIE / FINISH****KOD / CODE****EAN**

 chrom / chrome	BCH 065M	5908212089439
--	----------	---------------

zlewozmywak OLFATO (ZPO 010B), bateria zlewozmywakowa (BCH 064M)
sink OLFATO (ZPO 010B), kitchen tap (BCH 064M)

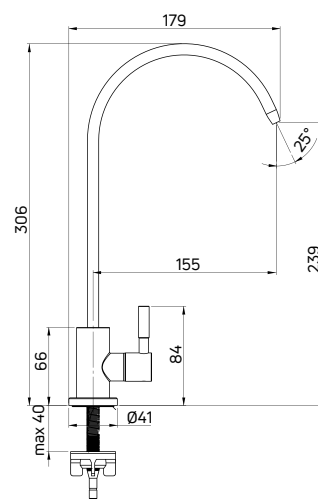


Wylewka do wody filtrowanej

- Obrotowa wylewka
- Głowica ceramiczna
- W zestawie szybkozłączka 1/4" do podłączenia wężyka od filtra wody

Spout for filtered water

- Swivel spout
- Ceramic cartridge
- 1/4" quick coupling for connecting the water filter hose included



WYKOŃCZENIE / FINISH	KOD / CODE	EAN
● chrom / chrome	BEZ 062F	5907650859376
● stal szczotkowana / brushed steel	BEZ F62F	5907650859383
● nero	BEZ N62F	5907650859390

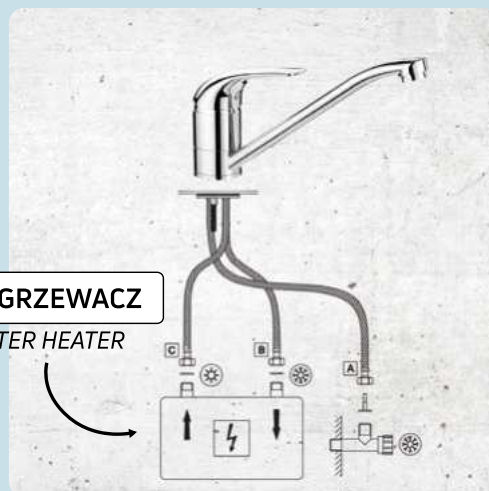
Bateria do podgrzewacza niskociśnieniowa, trójdrożna

Model for connection to a water heater

- bateria trójdrożna do podgrzewaczy
low-pressure kitchen tap
- do montażu w miejscach bez dostępu ciepłej wody
for installation in places with no access to hot water
- w komplecie 3 szt. wężyków 50 cm, M8x3/8"
3 pcs of 50 cm connection hoses M8x3/8" included in the set
- unikatowy aerator gwarantuje wydajność przepływu wody
unique aerator guarantees water flow performance

PODGRZEWACZ

WATER HEATER

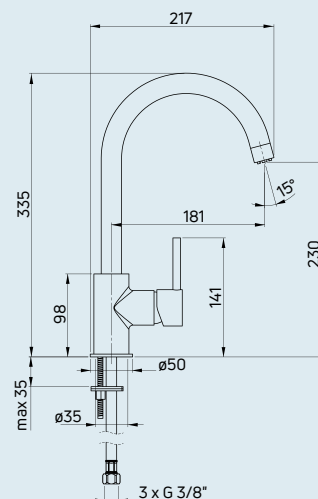


Bateria jednouchwytowa z obrotową wylewką, niskociśnieniowa, trójdrożna

- Bateria przeznaczona do podłączenia do podgrzewacza wody
- Głowica ceramiczna 35 mm
- Klasa przepływu A - 9-15 l/min
- Grupa akustyczna II - do 30 dB
- Mosiężna wylewka
- W komplecie 3 szt. wężyków 50 cm, M8x3/8"

Single-handle mixer tap with swivel spout, low-pressure, 3-way

- Tap designed to be connected to a water heater
- Ceramic cartridge: 35 mm
- Flow class A - 9-15 l/min
- Acoustic group II - up to 30 dB
- Brass spout
- 3 pcs of 50 cm M8x3/8" hoses included



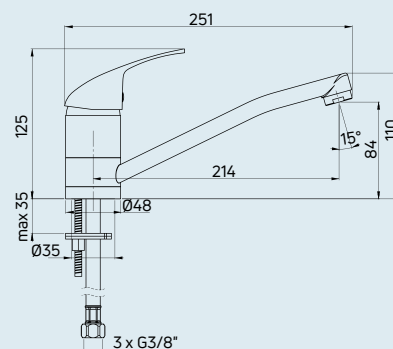
WYKOŃCZENIE / FINISH	KOD / CODE	EAN
chrom / chrome	BEZ 062H	5908212086193

Bateria jednouchwytowa z obrotową wylewką, niskociśnieniowa, trójdrożna

- Bateria przeznaczona do podłączenia do podgrzewacza wody
- Głowica ceramiczna 40 mm
- Klasa przepływu S - 15-19,8 l/min
- Grupa akustyczna II - do 30 dB
- W komplecie 3 szt. wężyków 50 cm, M8x3/8"

Single-handle mixer tap with swivel spout, low-pressure, 3-way

- Tap designed to be connected to a water heater
- Ceramic cartridge: 40 mm
- Flow class S - 15-19,8 l/min
- Acoustic group II - up to 30 dB
- 3 pcs of 50 cm M8x3/8" hoses included



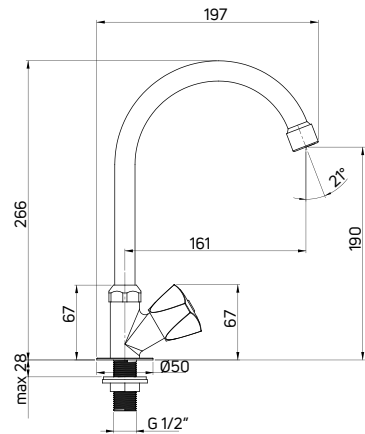
WYKOŃCZENIE / FINISH	KOD / CODE	EAN
chrom / chrome	BEZ 060H	5907650875314

Bateria jednoręczna z obrotową wylewką, do wody zimnej lub zmieszanej

- Głowica ceramiczna 90°
- Klasa przepływu S - 15-19,8 l/min
- Grupa akustyczna II - do 30 dB

Single-handle mixer tap with swivel spout, for cold or mixed water

- Ceramic cartridge: 90°
- Flow class S - 15-19,8 l/min
- Acoustic group II - up to 30 dB



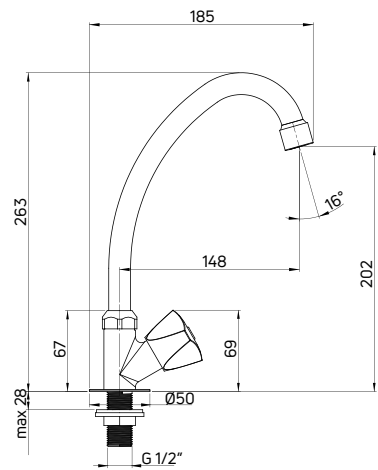
WYKOŃCZENIE / FINISH	KOD / CODE	EAN
chrom / chrome	BEZ 062L	5907650873648

Bateria jednoręczna z obrotową wylewką, do wody zimnej lub zmieszanej

- Głowica ceramiczna 90°
- Klasa przepływu S - 15-19,8 l/min
- Grupa akustyczna II - do 30 dB

Single-handle mixer tap with swivel spout, for cold or mixed water

- Ceramic cartridge: 90°
- Flow class S - 15-19,8 l/min
- Acoustic group II - up to 30 dB



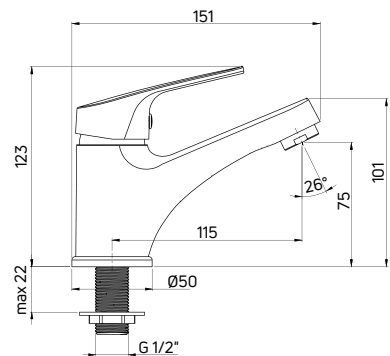
WYKOŃCZENIE / FINISH	KOD / CODE	EAN
chrom / chrome	BEZ 026L	5907650873655

Bateria jednoręczna do wody zimnej lub zmieszanej

- Głowica ceramiczna 35 mm
- Klasa przepływu A - 9-15 l/min
- Grupa akustyczna II - do 30 dB

Single-handle mixer tap for cold or mixed water

- 35 mm ceramic cartridge
- Flow class A - 9-15 l/min
- Acoustic group II - up to 30 dB



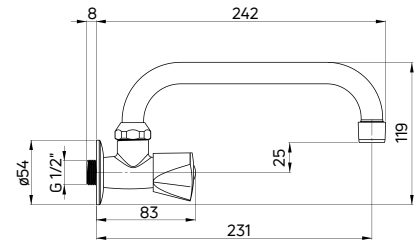
WYKOŃCZENIE / FINISH	KOD / CODE	EAN
chrom / chrome	BEZ 020L	5907650873662

Bateria jednouchwyłtowa z obrotową wylewką, do wody zimnej lub zmieszanej

- Głowica ceramiczna 90°
- Klasa przepływu S - 15-19,8 l/min
- Grupa akustyczna II - do 30 dB

Single-handle mixer tap with swivel spout, for cold or mixed water

- Ceramic cartridge: 90°
- Flow class S - 15-19,8 l/min
- Acoustic group II - up to 30 dB



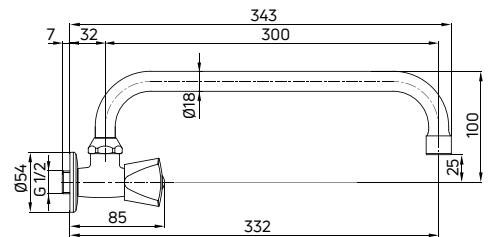
WYKOŃCZENIE / FINISH	KOD / CODE	EAN
chrom / chrome	BEZ 050L	5907650873600

Bateria jednouchwyłtowa z obrotową wylewką, do wody zimnej lub zmieszanej

- Głowica ceramiczna 90°
- Klasa przepływu S - 15-19,8 l/min
- Grupa akustyczna II - do 30 dB

Single-handle mixer tap with swivel spout, for cold or mixed water

- Ceramic cartridge: 90°
- Flow class S - 15-19,8 l/min
- Acoustic group II - up to 30 dB



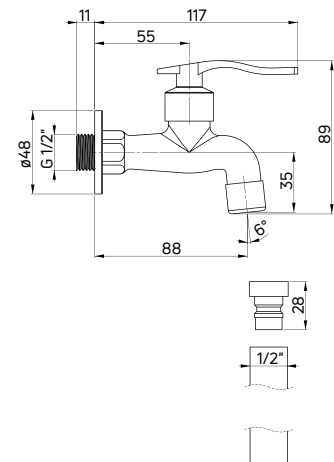
WYKOŃCZENIE / FINISH	KOD / CODE	EAN
chrom / chrome	BEZ 051L	5907650826279

Bateria jednouchwyłtowa do wody zimnej lub zmieszanej

- Głowica ceramiczna 90°
- Klasa przepływu A - 9-15 l/min
- Grupa akustyczna I - do 20 dB
- Bateria do pomieszczeń gospodarczych
- Przy zastosowaniu adaptera klasa przepływu - B
- Wymienne końcówki (aerator i adapter)

Single-handle mixer tap for cold or mixed water

- Ceramic cartridge: 90°
- Flow class A - 9-15 l/min
- Acoustic group I - up to 20 dB
- Tap for utility rooms
- When using adapter, flow class B
- Changeable extensions (aerator and adapter)



KOD / CODE	EAN	WYKOŃCZENIE / FINISH
BEZ 122L	5908212023280	chrom / chrome

zlewozmywak (ZYK 0100), bateria zlewozmywakowa (BEZ 122L)

sink (ZYK 0100), kitchen tap (BEZ 122L)



zlewozmywak granitowy MOMI (ZKM N113), bateria kuchenna GERBERA (BGB N72M), ociekacz składany (ZZH 02NM)
granite sink MOMI (ZKM N113), kitchen tap GERBERA (BGB N72M), foldable drainer (ZZH 02NM)



AKCESORIA

Accessories

Osprzęt Space Saver Lux do zlewozmywaków stalowych i granitowych

1-komorowych

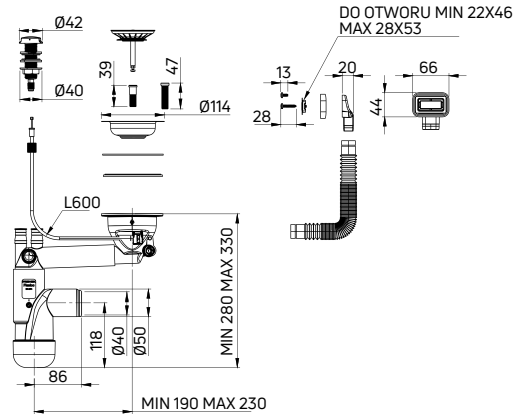
- Konstrukcja teleskopowa
- Do zlewozmywaków z przelewem w komorze
- Przelew prostokątny z zaślepką
- Odpływ 3,5"

Space Saver Lux drain trap kit for 1-bowl steel and granite sinks

- Telescopic
- For sinks with overflow in bowl
- Overflow: rectangular with cap
- Drain opening 3,5"



OSZCZĘDZA
MIEJSCE
W SZAFCE
/ SAVES SPACE
IN THE
CABINET



WYKOŃCZENIE / FINISH	KOD / CODE	EAN
● satyna / satin	ZXY 9911	5907650841593

Osprzęt Space Saver Lux do zlewozmywaków stalowych i granitowych

1,5- i 2-komorowych

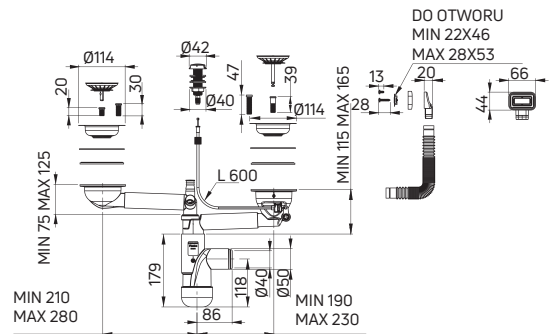
- Konstrukcja teleskopowa
- Do zlewozmywaków z przelewem w komorze
- Przelew prostokątny z zaślepką
- Odpływ 3,5"

Space Saver Lux drain trap kit for 1,5 and 2-bowl steel and granite sinks

- Telescopic
- For sinks with overflow in bowl
- Overflow: rectangular with cap
- Drain opening 3,5"



OSZCZĘDZA
MIEJSCE
W SZAFCE
/ SAVES SPACE
IN THE
CABINET



WYKOŃCZENIE / FINISH	KOD / CODE	EAN
● satyna / satin	ZXY 9912	5907650841609

Osprzęt Space Saver Lux do zlewozmywaków stalowych i granitowych

1-komorowych

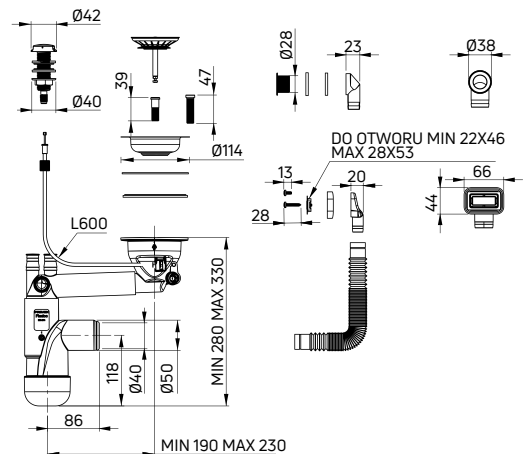
- Konstrukcja teleskopowa
- Do zlewozmywaków z przelewem w komorze
- Przelew prostokątny z zaślepką i okrągły
- Odpływ 3,5"

Space Saver Lux drain trap kit for 1-bowl steel and granite sinks

- Telescopic
- For sinks with overflow in bowl
- Overflow: rectangular with cap and round
- Drain opening 3,5"



OSZCZĘDZA
MIEJSCE
W SZAFCE
/ SAVES SPACE
IN THE
CABINET



WYKOŃCZENIE / FINISH	KOD / CODE	EAN
● złoty / gold	ZXY Z911	5907650812883

Osprzęt Space Saver Lux do zlewozmywaków stalowych i granitowych

1,5- i 2-komorowych

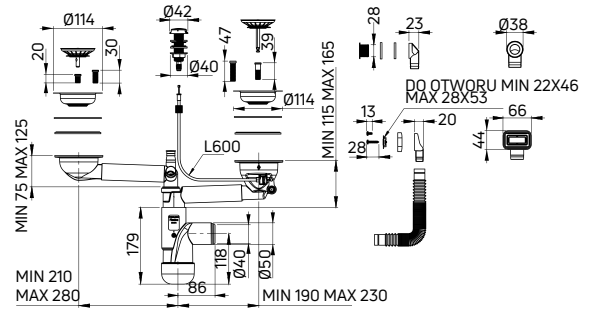
- Konstrukcja teleskopowa
- Do zlewozmywaków z przelewem w komorze
- Przelew prostokątny z zaślepką i okrągły
- Odpływ 3,5"

Space Saver Lux drain trap kit for 1,5 and 2-bowl steel and granite sinks

- Telescopic
- For sinks with overflow in bowl
- Overflow: rectangular with cap and round
- Drain opening 3,5"



OSZCZĘDZA MIEJSCE W SZAFCE / SAVES SPACE IN THE CABINET



WYKOŃCZENIE / FINISH

KOD / CODE EAN

złoty / gold

ZXY Z912 5907650812890

Osprzęt Space Saver do zlewozmywaków stalowych i granitowych

1-komorowych

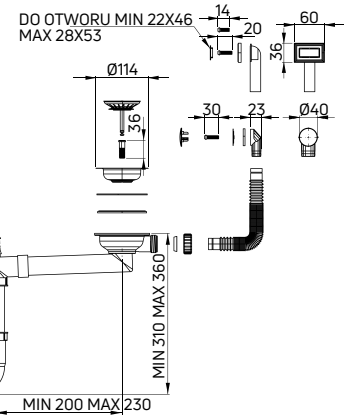
- Do zlewozmywaków z przelewem w komorze
- Przelew okrągły
- Odpływ 3,5"

Space Saver drain trap kit for 1-bowl steel and granite sinks

- For sinks with overflow in bowl
- Overflow: round
- Drain opening 3,5"



OSZCZĘDZA MIEJSCE W SZAFCE / SAVES SPACE IN THE CABINET



WYKOŃCZENIE / FINISH

KOD / CODE EAN

satyna / satin

ZXY 9949 5907650847151

złoty szczotkowany / brushed gold

ZXY R949 5907650839767

WYKOŃCZENIE / FINISH

KOD / CODE EAN

titanium

ZXY D949 5907650839750

nero

ZXY N949 5907650816393

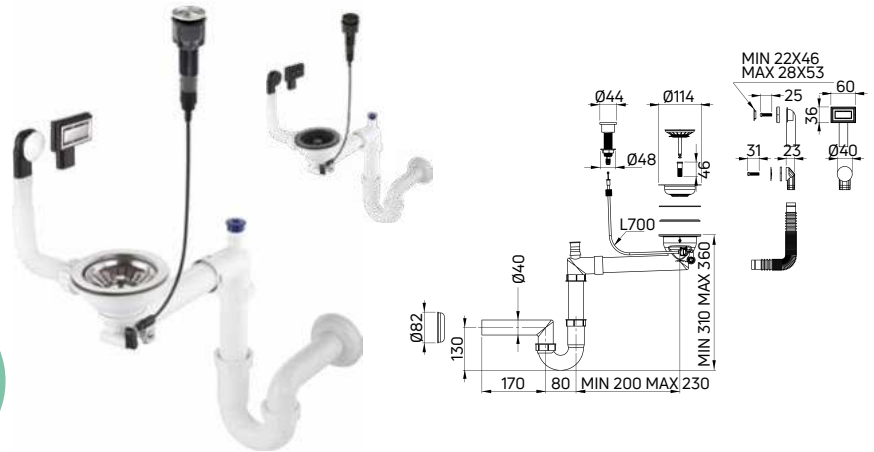


Osprzęt Space Saver do zlewozmywaków granitowych 1-komorowych

- Do zlewozmywaków z przelewem w komorze
- Przelew prostokątny z zaślepką i okrągły z zaślepką
- Odpływ 3,5"

Space Saver drain trap kit for 1-bowl granite sinks

- For sinks with overflow in bowl
- Overflow: rectangular with cap and round with cap
- Drain opening 3,5"



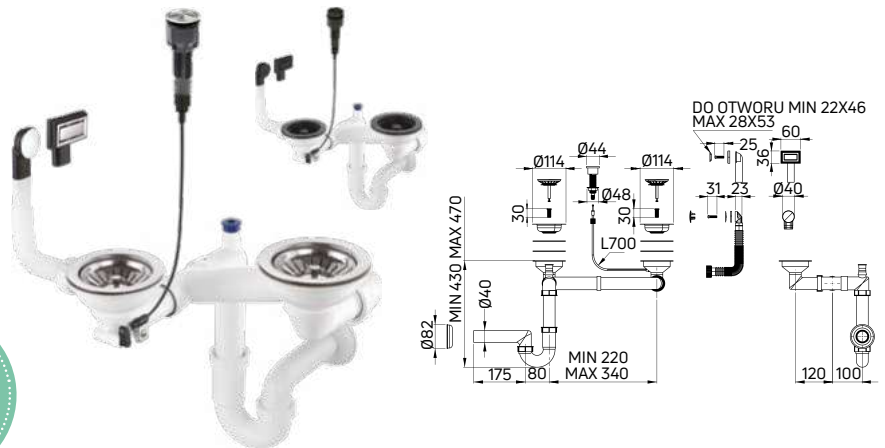
WYKOŃCZENIE / FINISH	KOD / CODE	EAN	WYKOŃCZENIE / FINISH	KOD / CODE	EAN
● satyna / satin	ZXY 9982	5907650821106	● nero	ZXY N982	5907650821120

Osprzęt Space Saver do zlewozmywaków granitowych 1,5 i 2-komorowych

- Do zlewozmywaków z przelewem w komorze
- Przelew prostokątny z zaślepką i okrągły z zaślepką
- Odpływ 3,5"

Space Saver drain trap kit for 1,5 and 2-bowl granite sinks

- For sinks with overflow in bowl
- Overflow: rectangular with cap and round with cap
- Drain opening 3,5"



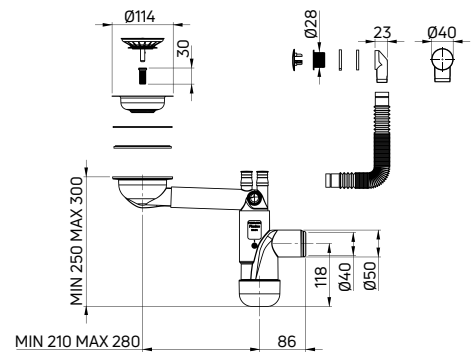
WYKOŃCZENIE / FINISH	KOD / CODE	EAN	WYKOŃCZENIE / FINISH	KOD / CODE	EAN
● satyna / satin	ZXY 9983	5907650821113	● nero	ZXY N983	5907650821137

Osprzęt Space Saver Lux do zlewozmywaków granitowych 1-komorowych

- Konstrukcja teleskopowa
- Do zlewozmywaków z przelewem w komorze
- Przelew okrągły z zaślepką
- Odpływ 3,5"

Space Saver Lux drain trap kit for 1-bowl granite sinks

- Telescopic design
- For sinks with overflow in bowl
- Overflow: round with cap
- Drain opening 3,5"



WYKOŃCZENIE / FINISH	KOD / CODE	EAN
● satyna / satin	ZXY 9917	5907650844365

Osprzęt Space Saver Lux do zlewozmywaków granitowych 1-komorowych

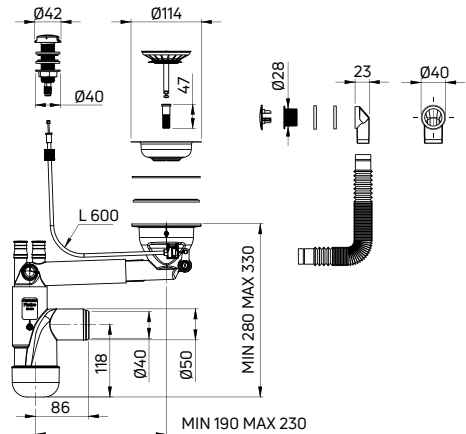
- Konstrukcja teleskopowa
- Do zlewozmywaków z przelewem w komorze
- Przelew okrągły z zaślepką
- Odpływ 3,5"

Space Saver Lux drain trap kit for 1-bowl granite sinks

- Telescopic
- For sinks with overflow in bowl
- Overflow: round with cap
- Drain opening 3,5"



OSZCZĘDZA MIEJSCE W SZAFCE / SAVES SPACE IN THE CABINET



WYKOŃCZENIE / FINISH	KOD / CODE	EAN
● satyna / satin	ZXY 9915	5907650843436

Osprzęt Space Saver Lux do zlewozmywaków granitowych 1,5- i 2-komorowych

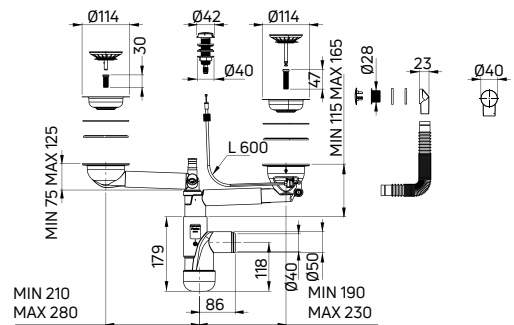
- Konstrukcja teleskopowa
- Do zlewozmywaków z przelewem w komorze
- Przelew okrągły z zaślepką
- Odpływ 3,5"

Space Saver Lux drain trap kit for 1,5 and 2-bowl granite sinks

- Telescopic design
- For sinks with overflow in bowl
- Overflow: round with cap
- Drain opening 3,5"



OSZCZĘDZA MIEJSCE W SZAFCE / SAVES SPACE IN THE CABINET



WYKOŃCZENIE / FINISH	KOD / CODE	EAN
● satyna / satin	ZXY 9918	5907650844372

Osprzęt Space Saver do zlewozmywaków granitowych 1-komorowych

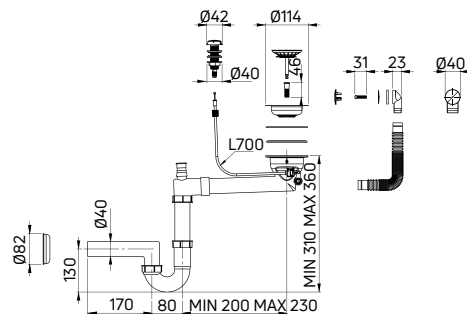
- Do zlewozmywaków z przelewem w komorze
- Przelew okrągły z zaślepką
- Odpływ 3,5"

Space Saver drain trap kit for 1-bowl granite sinks

- For sinks with overflow in bowl
- Overflow: round with cap
- Drain opening 3,5"



OSZCZĘDZA MIEJSCE W SZAFCE / SAVES SPACE IN THE CABINET



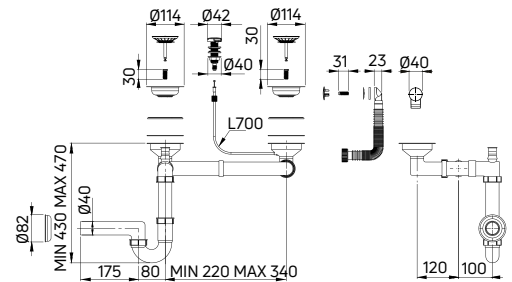
WYKOŃCZENIE / FINISH	KOD / CODE	EAN
● satyna / satin	ZXY 9972	5908212047811

Osprzęt Space Saver do zlewozmywaków granitowych 1,5- i 2-komorowych

- Do zlewozmywaków z przelewem w komorze
- Przelew okrągły z zaślepką
- Odpływ 3,5"

Space Saver drain trap kit for 1,5 and 2-bowl granite sinks

- For sinks with overflow in bowl
- Overflow: round with cap
- Drain opening 3,5"



OSZCZĘDZA
MIEJSCE
W SZAFCE
/ SAVES SPACE
IN THE
CABINET

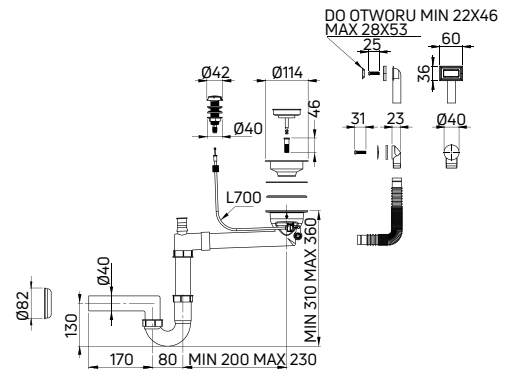
WYKOŃCZENIE / FINISH	KOD / CODE	EAN
● satyna / satin	ZXY 9973	5908212047828

Osprzęt Space Saver do zlewozmywaków granitowych 1-komorowych

- Do zlewozmywaków z przelewem w komorze
- Przelew prostokątny z zaślepką i okrągły z zaślepką
- Odpływ 3,5"

Space Saver drain trap kit for 1-bowl granite sinks

- For sinks with overflow in bowl
- Overflow: rectangular with cap and round with cap
- Drain opening 3,5"



OSZCZĘDZA
MIEJSCE
W SZAFCE
/ SAVES SPACE
IN THE
CABINET

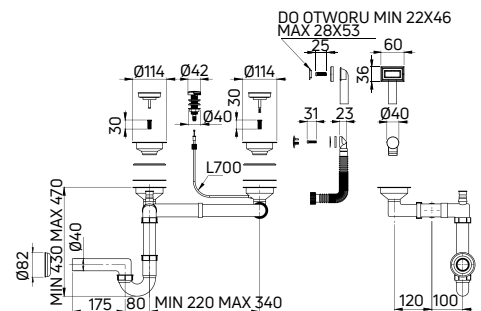
WYKOŃCZENIE / FINISH	KOD / CODE	EAN
● nero	ZXY N972	5907650873426

Osprzęt Space Saver do zlewozmywaków granitowych 1,5 i 2-komorowych

- Do zlewozmywaków z przelewem w komorze
- Przelew prostokątny z zaślepką i okrągły z zaślepką
- Odpływ 3,5"

Space Saver drain trap kit for 1,5 and 2-bowl granite sinks

- For sinks with overflow in bowl
- Overflow: rectangular with cap and round with cap
- Drain opening 3,5"



OSZCZĘDZA
MIEJSCE
W SZAFCE
/ SAVES SPACE
IN THE
CABINET

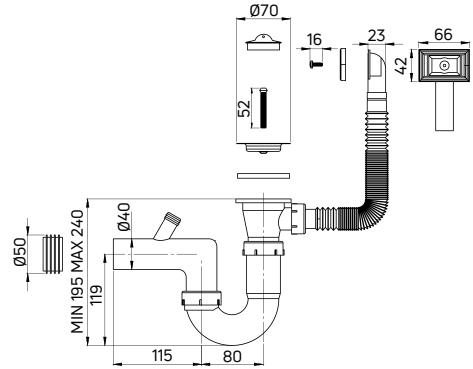
WYKOŃCZENIE / FINISH	KOD / CODE	EAN
● nero	ZXY N973	5907650876076

Osprzęt do zlewozmywaków stalowych 1-komorowych

- Do zlewozmywaków z przelewem w komorze
- Przelew prostokątny
- Odpływ 2"
- Zestaw montażowy zlewozmywaka w komplecie (klipsy i taśma)

Drain trap kit for 1-bowl steel sinks

- For sinks with overflow in bowl
- Overflow: rectangular
- Drain opening 2"
- Sink mounting set included (clips and tape)



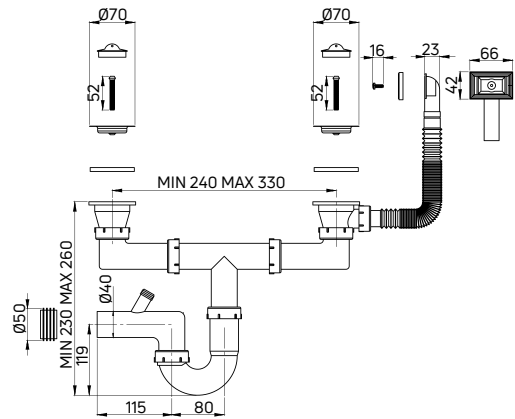
WYKOŃCZENIE / FINISH	KOD / CODE	EAN
● satyna / satin	ZXY 9921	5907650846284

Osprzęt do zlewozmywaków stalowych 1,5- i 2-komorowych

- Do zlewozmywaków z przelewem w komorze
- Przelew prostokątny
- Odpływ 2"
- Zestaw montażowy zlewozmywaka w komplecie (klipsy i taśma)

Drain trap kit for 1,5 and 2-bowl steel sinks

- For sinks with overflow in bowl
- Overflow: rectangular
- Drain opening 2"
- Sink mounting set included (clips and tape)



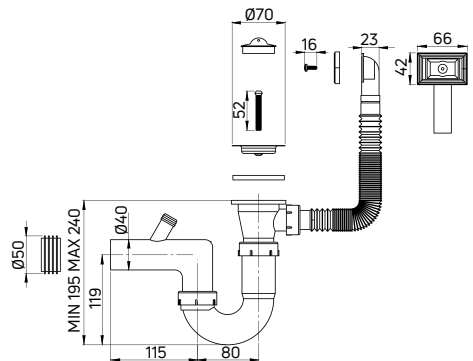
WYKOŃCZENIE / FINISH	KOD / CODE	EAN
● satyna / satin	ZXY 9922	5907650846291

Osprzęt do zlewozmywaków stalowych nakładanych 1-komorowych

- Do zlewozmywaków z przelewem w komorze
- Przelew prostokątny
- Odpływ 2"
- Zaczepy stabilizujące w komplecie

Drain trap kit for 1-bowl lay-on steel sinks

- For sinks with overflow in bowl
- Overflow: rectangular
- Drain opening 2"
- Stabilizing clips included



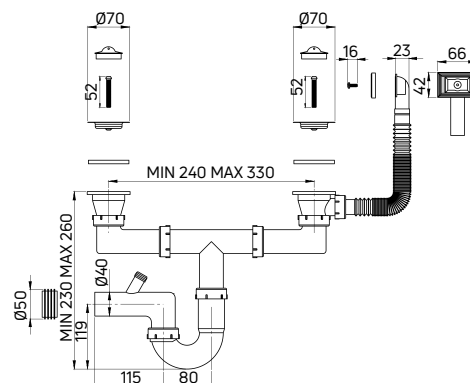
WYKOŃCZENIE / FINISH	KOD / CODE	EAN
● satyna / satin	ZXY 9923	5907650846307

Osprzęt do zlewozmywaków stalowych nakładanych 1,5- i 2-komorowych

- Do zlewozmywaków z przelewem w komorze
- Przelew prostokątny
- Odpływ 2"
- Zaczepy stabilizujące w komplecie

Drain trap kit for 1,5 and 2-bowl lay-on steel sinks

- For sinks with overflow in bowl
- Overflow: rectangular
- Drain opening 2"
- Stabilizing clips included



WYKOŃCZENIE / FINISH

KOD / CODE

EAN

● satyna / satin

ZXY 9924

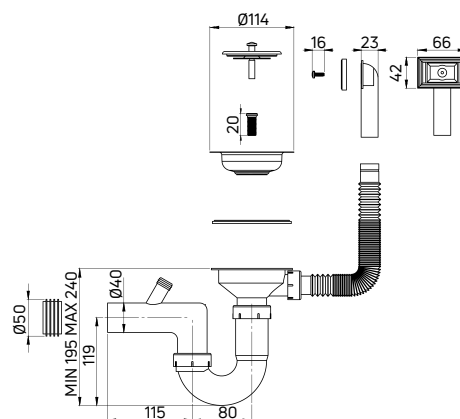
5907650846314

Osprzęt do zlewozmywaków stalowych 1-komorowych

- Do zlewozmywaków z przelewem w komorze
- Przelew prostokątny
- Odpływ 3,5"
- Zestaw montażowy zlewozmywaka w komplecie (klipsy i taśma)

Drain trap kit for 1-bowl steel sinks

- For sinks with overflow in bowl
- Overflow: rectangular
- Drain opening 3,5"
- Sink mounting set included (clips and tape)



WYKOŃCZENIE / FINISH

KOD / CODE

EAN

● satyna / satin

ZXY 9926

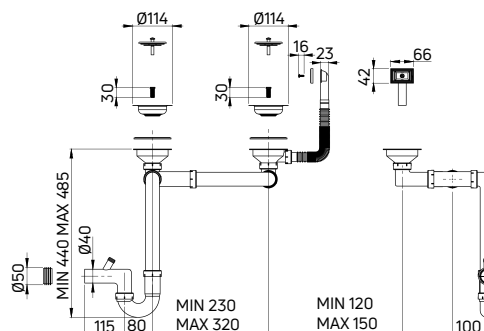
5907650846666

Osprzęt do zlewozmywaków stalowych 1,5- i 2-komorowych

- Do zlewozmywaków z przelewem w komorze
- Przelew prostokątny
- Odpływ 3,5"
- Zestaw montażowy zlewozmywaka w komplecie (klipsy i taśma)

Drain trap kit for 1,5 and 2-bowl steel sinks

- For sinks with overflow in bowl
- Overflow: rectangular
- Drain opening 3,5"
- Sink mounting set included (clips and tape)



WYKOŃCZENIE / FINISH

KOD / CODE

EAN

● satyna / satin

ZXY 9956

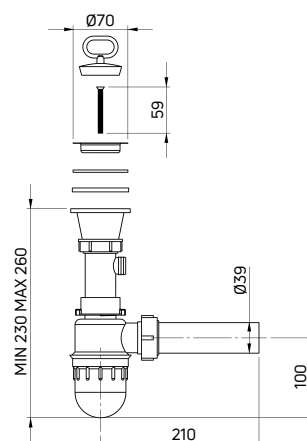
5907650847731

**Syfon do zlewozmywaka
stalowego gospodarczego
ZYK 0100**

- Rodzaj korka: manualny
- Odpływ 2"
- Możliwość podłączenia zmywarki/pralki
- Zestaw montażowy w komplecie

**Steel sink waste kit
ZYK 0100**

- Plug type: manual
- Drain opening 2"
- Possibility to connect a dishwasher/washing machine
- Sink mounting set included



WYKOŃCZENIE / FINISH

KOD / CODE

EAN

● satyna / satin

ZXY 9965

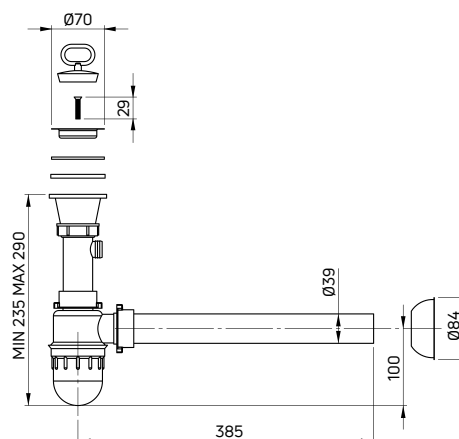
5908212098035

**Syfon do zlewozmywaka
stalowego gospodarczego
ZYK 010B**

- Rodzaj korka: manualny
- Odpływ 2"
- Możliwość podłączenia zmywarki/pralki
- Zestaw montażowy w komplecie

**Steel sink waste kit
ZYK 010B**

- Plug type: manual
- Drain opening 2"
- Possibility to connect a dishwasher/washing machine
- Sink mounting set included



WYKOŃCZENIE / FINISH

KOD / CODE

EAN

● satyna / satin

ZXY 9969

5908212040492

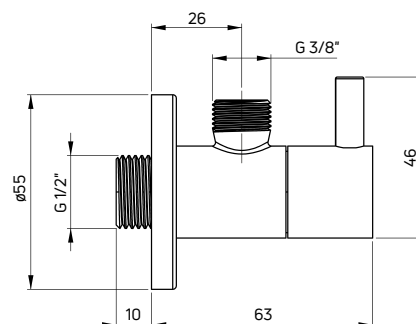


Zawór kątowy
ozdobny, z głowicą ceramiczną,
okrągły

- Gwint 1/2" - 3/8"
- Wyposażony w filtr
- Materiał: miedź

Angled valve
decorative, with ceramic cartridge,
round

- 1/2" - 3/8" thread
- Filter included
- Material: brass



KOD / CODE	EAN	WYKOŃCZENIE / FINISH
VFA B62R	5908212058718	chrom / chrome
VFA N62R	5907650831662	nero

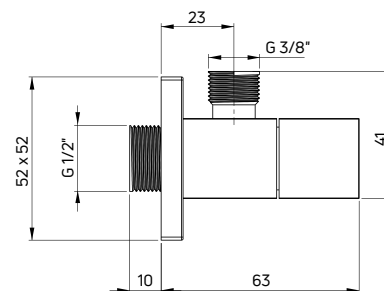
KOD / CODE	EAN	WYKOŃCZENIE / FINISH
VFA Z62R	5907650831655	złoty / gold

Zawór kątowy
ozdobny, z głowicą ceramiczną, kwadratowy

- Materiał: miedź
- Gwint 1/2"-3/8"
- Wyposażony w filtr

Angled valve
decorative, with ceramic cartridge, square

- Materiał: brass
- 1/2" - 3/8" thread
- Filter included



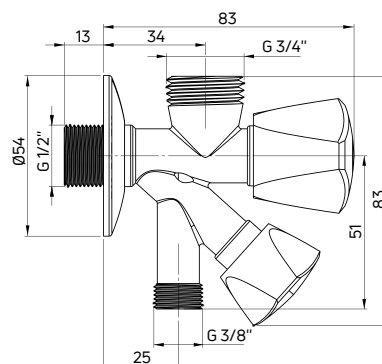
WYKOŃCZENIE / FINISH	KOD / CODE	EAN
chrom / chrome	VFA B62S	5908212058701

Zawór kombinowany

- Gwint 1/2" - 3/4" - 3/8"
- Wyposażony w filtr
- Materiał: mosiądz
- Do jednoczesnego podłączenia dwóch urządzeń

Combination valve

- 1/2" - 3/4" - 3/8" thread
- Filter included
- Material: brass
- For connecting two devices simultaneously



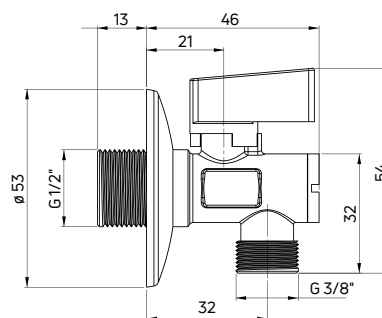
KOD / CODE	EAN	WYKOŃCZENIE / FINISH
VFA K624	5907650829829	chrom / chrome

Zawór kątowy kulowy

- Materiał: mosiądz
- Gwint 1/2"-3/8"
- Wyposażony w filtr
- Metalowe pokrętło
- Pakowany w kartonik

Angled ball valve

- Material: brass
- 1/2" - 3/8" thread
- Filter included
- Metal lever
- Box packaging



WYKOŃCZENIE / FINISH		KOD / CODE	EAN
chrom / chrome	Pakowany w kartonik Box packaging	VFA B62K	5908212096611
chrom / chrome		VFA B62M	5908212023440

Zawór kątowy kulowy, do podłączenia pralki lub zmywarki

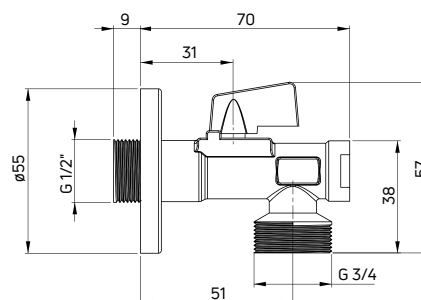
kułowy, do podłączenia pralki lub zmywarki

- Materiał: mosiądz
- Gwint 1/2"-3/4"
- Wyposażony w filtr

Angled ball valve

for connecting washing machine or dishwasher

- Material: brass
- Gwint 1/2"-3/4"
- Filter included



WYKOŃCZENIE / FINISH	KOD / CODE	EAN
chrom / chrome	VFA B64M	5908212057117

Dozownik CLASSIC

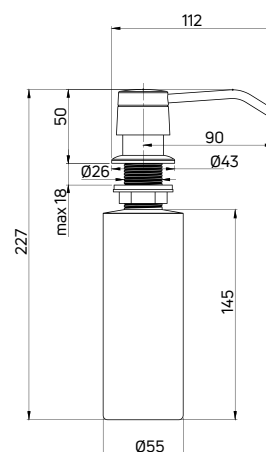
płynu do mycia naczyń


- Pojemność 300 ml
- Wytrzymały mechanizm

Dispenser CLASSIC

for dish-washing liquid

- Capacity 300 ml
- Durable mechanism



WYKOŃCZENIE / FINISH	KOD / CODE	EAN
 chrom / chrome	ZZZ 000D	5908212082898

Dozownik DECO

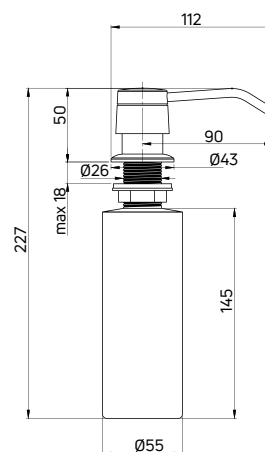
płynu do mycia naczyń



- Pojemność 300 ml
- Wytrzymały, metalowy mechanizm

Dispenser DECO

for dish-washing liquid

- Capacity 300 ml
- Durable, metal mechanism



WYKOŃCZENIE / FINISH	KOD / CODE	EAN
 chrom / chrome	ZZZ 002D	5908212076569
 czarny / black	ZZZ B00D	5908212076408

Dozownik

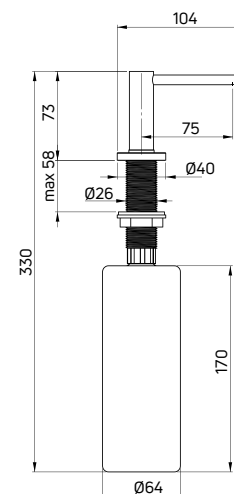
płynu do mycia naczyń








- Długa wylewka
- Pojemność 500 ml
- Wytrzymały mechanizm

Dispenser

for dish-washing liquid

- Long spout
- Capacity 500 ml
- Durable mechanism



WYKOŃCZENIE / FINISH	KOD / CODE	EAN	WYKOŃCZENIE / FINISH	KOD / CODE	EAN
 chrom / chrome	ZZZ 00DD	5907650801894	 złoty / gold	ZZZ Z0DD	5907650817109
 bianco	ZZZ A0DD	5907650849438	 titanium	ZZZ D0DD	5907650835608
 stal szcztokowana / brushed steel	ZZZ F0DD	5907650835622	 nero	ZZZ N0DD	5907650801887
 złoty szcztokowany / brushed gold	ZZZ R0DD	5907650835615			

zlewozmywak granitowy MOMI (ZKM A103), bateria kuchenna SILIA (BQS R73M), dozownik płynu do mycia naczyń (ZZZ R0DD)
granite sink MOMI (ZKM A103), kitchen tap SILIA (BQS R73M), dispenser for dish-washing liquid (ZZZ R0DD)

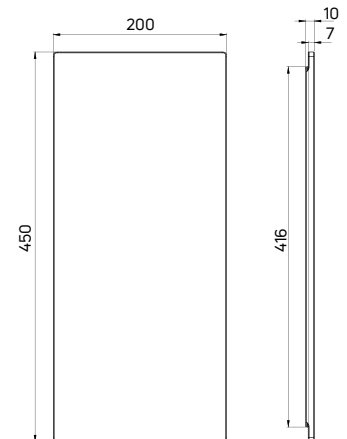


Deska do zlewozmywaka

- Materiał: HPL

Sink board

- Material: HPL



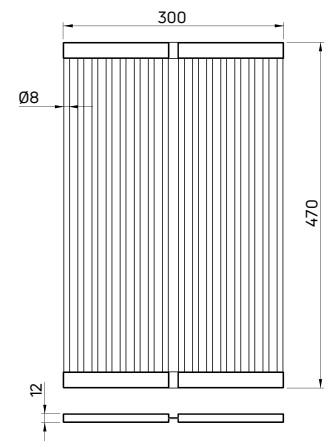
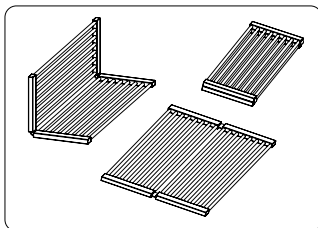
WYKOŃCZENIE / FINISH	KOD / CODE	EAN
● nero	ZDM N00N	5907650836209

Ociekacz składany

- Materiał: stal nierdzewna, tworzywo sztuczne

Foldable drainer

- Material: stainless steel, plastic



WYKOŃCZENIE / FINISH	KOD / CODE	EAN
● stal i czarny / steel and black	ZZH 02NM	5907650835240

Koszyk stalowy

do odsączania warzyw i owoców

- Regulowany rozstaw 350-550 mm
- Materiał: stal nierdzewna

**Steel basket
for drying fruits and vegetables**

- Adjustable mounting 350-550 mm
- Material: stainless steel




WYKOŃCZENIE / FINISH	KOD / CODE	EAN
● stal / steel	ZZH 011K	5907650844754

Kielich z sitkiem 3,5"

do osprzętu zlewozmywaków granitowych


3,5" body with strainer
for granite sink drain trap

WYKOŃCZENIE / FINISH	KOD / CODE	EAN
 chrom / chrome	XZL00SC00	5908212055915


Kielich z sitkiem 3,5"

do osprzętu zlewozmywaków stalowych

3,5" body with strainer
for steel sink drain trap

WYKOŃCZENIE / FINISH	KOD / CODE	EAN
 chrom / chrome	XZL00VU00	5908212051832

Kielich z sitkiem 3,5"do osprzętu automatycznego zlewozmywaków
stalowych3,5" body with strainer
for automatic steel sink drain trap

WYKOŃCZENIE / FINISH	KOD / CODE	EAN
 chrom / chrome	XZL00LU00	5908212055922

Aerator

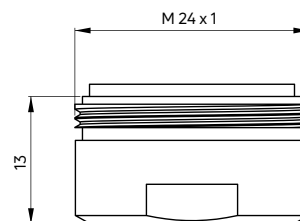
do baterii

- Redukcja przepływu do **1,9 l/min**
- Gwint M24
- Rodzaj gwintu: zewnętrzny

Aerator

for taps


- Water flow reduction to **1,9 l/min**
- M24 thread
- Thread type: external



WYKOŃCZENIE / FINISH

KOD / CODE

EAN

 chrom / chrome

ABA24PS1

5908212060698

Aerator

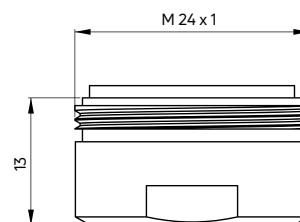
do baterii

- Redukcja przepływu do **3 l/min**
- Gwint M24
- Rodzaj gwintu: zewnętrzny

Aerator

for taps


- Water flow reduction to **3 l/min**
- M24 thread
- Thread type: external



WYKOŃCZENIE / FINISH

KOD / CODE

EAN

 chrom / chrome

ABAZ4PPS3

5907650818885

Aerator

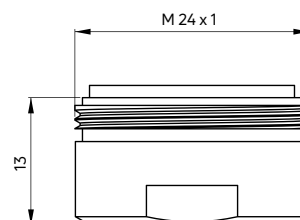
do baterii

- Redukcja przepływu do **3,8 l/min**
- Gwint M24
- Rodzaj gwintu: zewnętrzny

Aerator

for taps


- Water flow reduction to **3,8 l/min**
- M24 thread
- Thread type: external



WYKOŃCZENIE / FINISH

KOD / CODE

EAN

 chrom / chrome

ABAZ4PS3

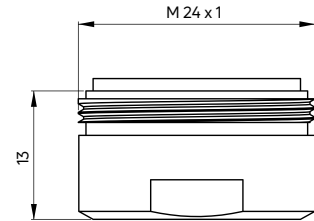
5908212082072


**Aerator
do baterii**

- Redukcja przepływu do **4,5 l/min**
- Gwint M24
- Rodzaj gwintu: zewnętrzny

**Aerator
for taps**

- Water flow reduction to **4,5 l/min**
- M24 thread
- Thread type: external



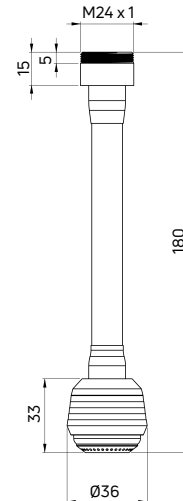
WYKOŃCZENIE / FINISH	KOD / CODE	EAN
 chrom / chrome	ABAZ4PS4	5908212070628


**Aerator dwufunkcyjny
na elastycznym wężyku**

- Gwint M22 lub M24, przejściówka w zestawie
- Strumień deszczowy i napowietrzony
- Wężyk zachowujący pożądany kształt
- Klasa przepływu A - 9-15 l/min

**2-function aerator
with flex hose**

- M22 or M24 thread, adapter included
- Aerated and spray streams
- Flexible hose retaining the desired shape
- Flow class A - 9-15 l/min



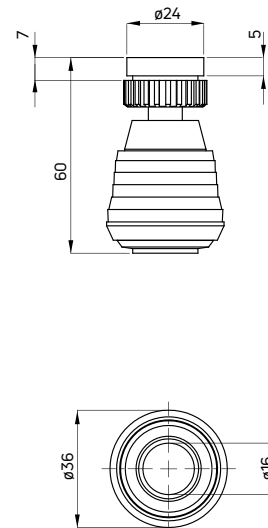
WYKOŃCZENIE / FINISH	KOD / CODE	EAN
 chrom / chrome	ANW 062K	5907650826033


**Aerator dwufunkcyjny
na przegubie**

- Gwint M22 lub M24, przejściówka w zestawie
- Strumień deszczowy i napowietrzony
- Klasa przepływu Z - poniżej 9 l/min

**2-function aerator
with swivel joint**

- M22 or M24 thread, adapter included
- Aerated and spray streams
- Flow class Z - up to 9 l/min



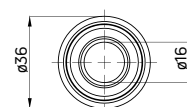
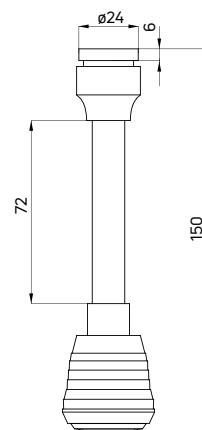
WYKOŃCZENIE / FINISH	KOD / CODE	EAN
 chrom i czarny / chrome and black	ANN 061K	5908212062814


Aerator dwufunkcyjny na elastycznym wężyku

- Gwint M22 lub M24, przejściówka w zestawie
- Strumień deszczowy i napowietrzony
- Klasa przepływu Z - poniżej 9 l/min

2-function aerator with PVC flex hose

- M22 or M24 thread, adapter included
- Aerated and spray streams
- Flow class Z - up to 9 l/min



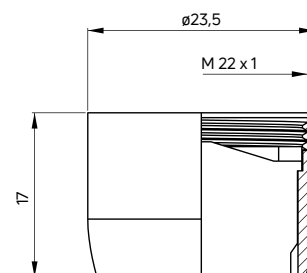
WYKOŃCZENIE / FINISH	KOD / CODE	EAN
 chrom i czarny / chrome and black	ANN 062K	5908212062807


Aerator

- Do baterii umywalkowych i zlewozmywakowych
- Gwint M22
- Rodzaj gwintu: wewnętrzny

Aerator

- For washbasin and kitchen taps
- M22 thread
- Thread type: inside



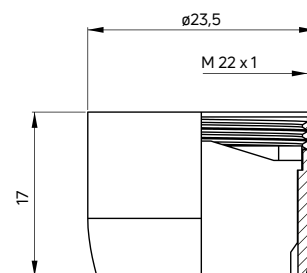
WYKOŃCZENIE / FINISH	KOD / CODE	EAN
 chrom / chrome	XPCT2PCZO	5908212001837


Aerator

- Do baterii zlewozmywakowych
- Gwint M22
- Rodzaj gwintu: wewnętrzny

Aerator

- For kitchen taps
- M22 thread
- Thread type: inside

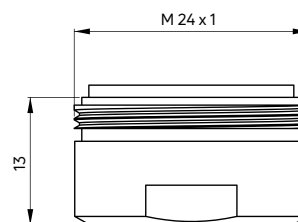


WYKOŃCZENIE / FINISH	KOD / CODE	EAN
 nero	XDCN4PLZO	5908212085356

Aerator

do baterii, premium


- Do baterii umywalkowych i zlewozmywakowych
- Gwint M24
- Rodzaj gwintu: zewnętrzny
- **Materiał: elastyczny silikon**



Aerator

for taps, premium

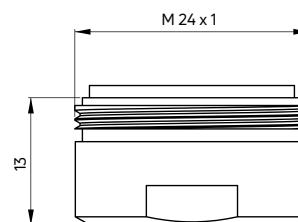
- For washbasin and kitchen taps
- M24 thread
- Thread type: external
- **Material: soft silicone**

WYKOŃCZENIE / FINISH	KOD / CODE	EAN
 chrom / chrome	XDC00PCZ1	5908212026885

Aerator

do baterii, basic


- Do baterii umywalkowych i zlewozmywakowych
- Gwint M24
- Rodzaj gwintu: zewnętrzny



Basic aerator

for taps

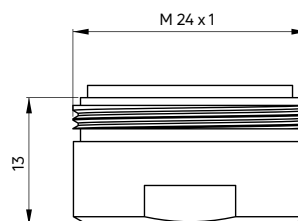
- For washbasin and kitchen taps
- M24 thread
- Thread type: external

WYKOŃCZENIE / FINISH	KOD / CODE	EAN
 chrom / chrome	XDW00PCZ1	5908322035807

Aerator

do baterii, standard


- Do baterii umywalkowych i zlewozmywakowych
- Gwint M24
- Rodzaj gwintu: zewnętrzny
- Materiał: PVC



Aerator

for taps, standard

- For washbasin and kitchen taps
- M24 thread
- Thread type: external
- Material: PVC

WYKOŃCZENIE / FINISH	KOD / CODE	EAN
 chrom i czarny / chrome and black	XDC00PCZ3	5908212026908


Słuchawka do baterii zlewozmywakowych z wyciąganą wylewką

- 2 rodzaje strumienia: miękki, deszczowy
- Materiał: tworzywo sztuczne

Hand shower for kitchen taps with pull-out spout

- 2 types of streams: soft, rain
- Material: plastic



WYKOŃCZENIE / FINISH	KOD / CODE	EAN
 chrom / chrome	XDWM3SCR2	5908212001615



Słuchawka do baterii zlewozmywakowych z wyciąganą wylewką

- 2 rodzaje strumienia: miękki, deszczowy
- Materiał: tworzywo sztuczne

Hand shower for kitchen taps with pull-out spout

- 2 types of streams: soft, rain
- Material: plastic



WYKOŃCZENIE / FINISH	KOD / CODE	EAN
 grafit / graphite	XDCP4SGR2	5908322045271
 piaskowy / sand	XDCP4SPR2	5908322033643


Podkładka usztywniająca pod baterię zlewozmywakową

- Do zastosowania przy zlewozmywakach stalowych
- Średnica otworu 35 mm

Support brace for kitchen taps

- For stainless steel sinks
- Hole diameter: 35 mm



WYKOŃCZENIE / FINISH	KOD / CODE	EAN
 biały / white	XPC00MUT1	5908212039854

Wąż stalowy

do baterii z wyciąganą wylewką

- Końcówka stożkowa G1/2" i gwint M15,
- Długość 120 cm
- Podwójnie pleciony

Steel hose

for taps with pull-out spout


- G1/2" Conical nut and M15 thread
- Length 120 cm
- Double-braided



WYKOŃCZENIE / FINISH

KOD / CODE

EAN

 chrom / chrome

XPCM1VCRM

5908322044540

Wąż nylonowy

do baterii z wyciąganą wylewką

- Gwint M10 i gwint M15
- Długość 150 cm

Nylon hose

for taps with pull-out spout


- M10 thread and M15 thread
- Length 150 cm



WYKOŃCZENIE / FINISH

KOD / CODE

EAN

 szary / grey

XDCA4VXRN

5908212013724

Wąż nylonowy

do baterii z wyciąganą wylewką

- Końcówka stożkowa G1/2"
- Długość 150 cm
- Z przegubem

Nylon hose

for taps with pull-out spout

- G1/2" Conical nut
- Length 150 cm
- With joint



WYKOŃCZENIE / FINISH

KOD / CODE

EAN

 nero

XDCL8VSSM

5907650809302


Wąż nylonowy do baterii z wyciąganą wylewką

- Końcówka stożkowa z o-ringiem G1/2" i gwint M15
- Długość 150 cm

Nylon hose for taps with pull-out spout

- G1/2" Conical nut with o-ring and M15 thread
- Length 150 cm



WYKOŃCZENIE / FINISH	KOD / CODE	EAN
 chrom i czarny / chrome and black	ANW 257N	5908212038369


Wąż stalowy do baterii z wyciąganą wylewką

- Końcówka stożkowa z o-ringiem G1/2" i gwint M15,
- Długość 150 cm
- Podwójnie pleciony

Steel hose for taps with pull-out spout

- G1/2" Conical nut with o-ring and M15 thread
- Length 150 cm
- Double-braided



WYKOŃCZENIE / FINISH	KOD / CODE	EAN
 chrom / chrome	ANW 057V	5908212038352


Wykrojnik ręczny do metalu

- Do wykonywania otworów pod baterie w zlewozmywakach stalowych
- Średnica 35 mm

Screw hole punch for stainless steel

- For making installation holes for taps in steel kitchen sinks
- Diameter: 35 mm



WYKOŃCZENIE / FINISH	KOD / CODE	EAN
 chrom i czarny / chrome and black	ZZZ 000W	5907650845386

Zaślepka ozdobna przelewu do zlewozmywaków granitowych

Decorative overflow cover
for granite sinks



WYKOŃCZENIE / FINISH	KOD / CODE	EAN
 chrom / chrome	XZX00ZC00	5908322045202



Zaślepka do otworu w zlewozmywaku

- Maskuje otwór pod baterię sztorcową
- Średnica 35 mm

Tap hole plug for kitchen sinks

- Conceals the unused tap hole
- Diameter: 35 mm



WYKOŃCZENIE / FINISH	KOD / CODE	EAN
 satyna / satin	ZZZ 000S	5908212082997
 nero	ZZZ N00S	5907650836285

Komplet zabezpieczający

Klucz do aeratorów M24/28, osłonki do nakrętek

- Do bezpiecznego demontażu i montażu aeratora
- Osłonki chronią powierzchnię nakrętek przy montażu lub demontażu baterii ściennych
- Nie rysują powierzchni chromowanych
- Materiał: plastik

Protective kit

M24/28 aerator key and nut covers

- For safe disassembly and assembly of an aerator
- Casings protect the surface of the nuts when installing or removing wall taps
- Do not scratch chrome-plated surfaces
- Material: plastic



KOD / CODE	EAN
ABA 000X	5908212070314

Zestaw montażowy do zlewozmywaków klipsy i taśma

Kitchen sink mounting kit
clips and tape



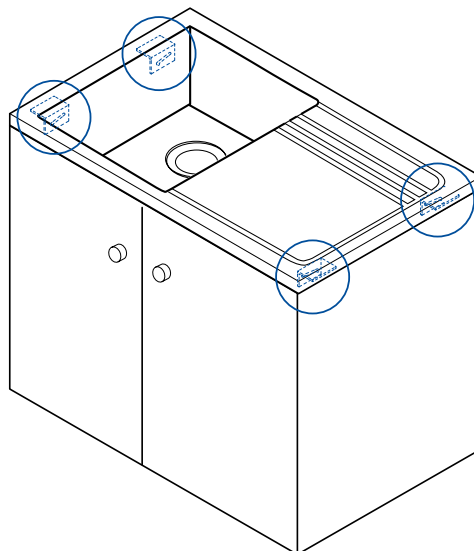
KOD / CODE	EAN
ZXY 9974	5908212047859

Zaczepty stabilizujące do zlewozmywaków nakładanych

· Materiał: plastik

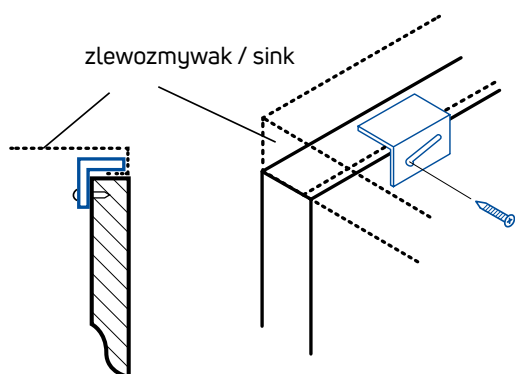
Stabilizing clips
for lay-on sinks

· Material: plastic

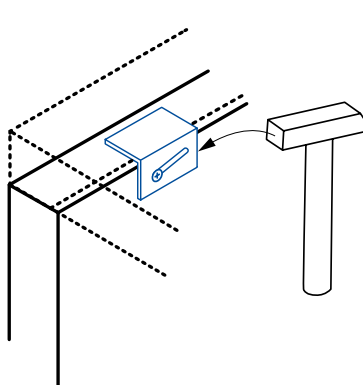


KOD / CODE	EAN
ZXY 9998	5908212087602

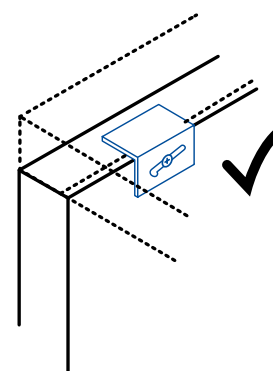
1.



2.



3.



Zaczepek do montażu zlewozmywaka

4 szt.

Sink mounting hooks

4 pcs



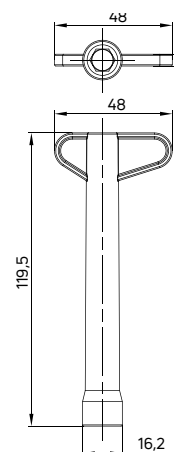
KOD / CODE	EAN
XZL00KU40	5908212038161

Klucz rurowy

M6

Tubular wrench

M6



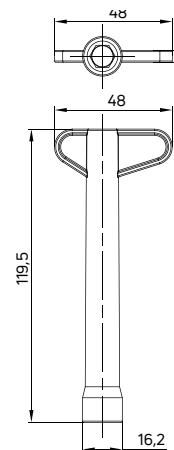
KOD / CODE	EAN
XDCY6TGZ6	5908212059531

Klucz rurowy

M8

Tubular wrench

M8



KOD / CODE	EAN
XDCY8TGZ8	5908212059548



impregnat do produktów granitowych (ZZZ 0001)
protector for granite products (ZZZ 0001)

ŚRODKI DO CZYSZCZENIA

Cleaning products

Środki czyszczące Deante sprawdzą się przy czyszczeniu armatury, zlewozmywaków oraz całej przestrzeni kuchennej i łazienkowej. Usuwają naloty z mydła, osady z kamienia, dodatkowo pozostawiają po sobie przyjemny zapach. Produkty są biodegradowalne, nie zawierają APEO, kwasu solnego i aldehydów. Można je stosować również w domach wyposażonych w przydomową oczyszczalnię ścieków.

Deante cleaning products will be suitable for cleaning fittings, sinks and the whole kitchen and bathroom areas. They remove soap scum, limescale deposits and additionally leave a pleasant smell. The products are biodegradable and do not contain APEO, hydrochloric acid or aldehydes. They can also be used in houses equipped with a household sewage treatment plant.

IMPREGNAT / PROTECTOR

Bio

Active Cover Plus

- Ułatwia spływanie wody po powierzchni szyby
- Minimalizuje powstawanie zacieków i osadu wapiennego
- Przeznaczony do kabin prysznicowych, lusterek, szyb, płytek, ceramiki, armatury i innych powierzchni narażonych na częsty kontakt z wodą
- Bezpieczny dla powłoki chromowej
- Pojemność: 500 ml

Active Cover Plus

- Facilitates water running down the surface of glass
- Reduces the formation of streaks, lime sediment
- It is designed for shower cabins, glass mirrors, tiles, ceramics,
- Fittings and other surfaces exposed to frequent contact with water
- It is safe for chrome-plated surfaces
- Capacity: 500 ml



KOD / CODE EAN

ZZZ 000G 5908212071694



KONCENTRAT / CONCENTRATE

Bio

Do czyszczenia silnych zabrudzeń

- Szczególnie zalecany do czyszczenia mocno zabrudzonej armatury, ceramiki i płytek
- Skutecznie opóźnia osadzanie się kamienia wodnego i ułatwia kolejny proces mycia
- Eliminuje nieprzyjemne zapachy
- Pojemność: 500 ml

For removing heavy dirt

- Particularly recommended for cleaning heavily soiled fittings, ceramics and tiles
- It effectively delays the deposition of limescale and facilitates future cleaning
- Eliminates odors
- Capacity: 500 ml



KOD / CODE EAN

ZZZ 000B 5908212057209



PREPARAT / CLEANER

Bio

Do czyszczenia łazienki

- Przeznaczony jest do kompleksowego mycia łazienek i urządzeń sanitarnych
- Usuwa naloty mydlane i osad z kamienia, a w łazience pozostawia przyjemny zapach
- Zapobiega powstawaniu pleśni i nie pozostawia smug
- Preparat bezpieczny dla wszystkich kolorów produktów wyposażenia łazienki
- Pojemność: 500 ml

For bathroom

- It is intended for comprehensive cleaning of bathrooms and sanitary equipment
- Removes soap and limescale deposits leaves a pleasant fragrance
- Prevents mold and does not leave streaks
- Cleaner is safe for all colors of bathroom equipment products
- Capacity: 500 ml



KOD / CODE EAN

ZZZ 000A 5908212057193



PREPARAT / CLEANER*Bio***Do usuwania tłustych zabrudzeń kuchennych**

- Zalecany do czyszczenia blatów, stołów, posadzek, zlewozmywaków oraz okapów kuchennych
- Może być stosowany do powierzchni mających kontakt z żywnością
- Ma przyjemny zapach
- Pojemność: 500 ml

For removing greasy dirt

- Recommended for cleaning countertops, tables, floors, sinks and kitchen hoods
- Can be used on surfaces which have contact with foodstuff
- Has a pleasant smell
- Capacity: 500 ml



KOD / CODE	EAN
ZZZ 000K	908212059500

**PASTA / PASTE***Bio***Do czyszczenia produktów granitowych**

- Czyści i poleruje powierzchnię produktów granitowych
- Usuwa kamień, osad i inne zanieczyszczenia pojawiające się w toku eksploatacji produktu
- W komplecie gąbka
- Pojemność: 250 ml

For granite products

- Cleans and polishes the surface of granite products
- Removes limescale, sediment and other impurities arising during exploitation process
- In a set with a sponge
- Capacity: 250 ml



KOD / CODE	EAN
ZZZ 000F	5908212083031

**IMPREGNAT / PROTECTOR****Do impregnacji produktów granitowych**

- Hydrofobizuje powierzchnię produktów granitowych
- Minimalizuje powstawanie zacieków oraz trudnych do usunięcia i powodujących matwienie powierzchni osadów kamiennych
- Zabezpiecza produkt przed przywieraniem brudu
- Pojemność: 200 ml

For granite products

- Hydrophobizes the surface of granite products
- Minimises the accumulation of sediments and limescale that are difficult to remove and make surface matt
- Protects granite products against adhesion of dirt
- Capacity: 200 ml

KOD / CODE	EAN
ZZZ 000I	5904941844431



BEZPIECZEŃSTWO / SAFETY

PN-EN 13310

Zlewozmywaki kuchenne – Wymagania użytkowe i metody badań.

EN 13310

Kitchen sinks. Functional requirements and test methods.

PN-EN 274

Zestawy odpływowe przyborów sanitarnych – Część 1: Wymagania.

EN 274

Waste fittings for sanitary appliances. Requirements.

PN-EN 817

Armatura sanitarna – Baterie mechaniczne (PN 10) – Ogólne wymagania techniczne.

EN 817

Sanitary tapware. Mechanical mixing valves (PN 10).

General technical specifications.

PN-EN 200

Armatura sanitarna – Zawory wypływowe i baterie mieszające do systemów zasilania wodą typu 1 i typu 2 – Ogólne wymagania techniczne.

EN 200

Sanitary tapware. Single taps and combination taps for water supply systems of type 1 and type 2. General technical specification.

PN-EN 246

Armatura sanitarna – Wymagania ogólne dotyczące regulatorów strumienia.

EN 246

Sanitary tapware. General specifications for flow rate regulators.

PN-EN 1113

Armatura sanitarna – Przewody natryskowe do armatury sanitarnej systemu zasilania typu 1 i typu 2 – Ogólna specyfikacja techniczna.

EN 1113

Sanitary tapware. Shower hoses for sanitary tapware for water supply systems of type 1 and type 2. General technical specification.

PN-EN 13828

Armatura w budynkach – Ręcznie otwierane i zamykane kurki kulowe ze stopów miedzi i stali nierdzewnej do instalacji wodociągowych w budynkach – Badania i wymagania.

EN 13828

Building valves. Manually operated copper alloy and stainless steel ball valves for potable water supply in buildings. Tests and requirements.

zlewomywak OLFATO (ZPO 010B), bateria kuchenna ASTER (BCA 064M)
sink OLFATO (ZPO 010B), kitchen tap ASTER (BCA 064M)



Deante jest **PROECO**

/ Deante is PROECO

ODPOWIEDZIALNOŚĆ I ZRÓWNOWAŻONY ROZWÓJ

/ RESPONSIBILITY AND SUSTAINABILITY



Naturalne surowce, przyjazne środowisku opakowania, ograniczenie stosowania plastiku oraz pomoc w zmniejszeniu zużycia wody to elementy filozofii PROECO. Będąc świadomymi spoczywającej na nas odpowiedzialności, wciąż poszukujemy rozwiązań możliwie najmniej inwazyjnych dla Ziemi, która jest naszym wspólnym dobrem.

Natural raw materials, environmentally friendly packaging, cutting down on the use of plastics and reducing water consumption are all constituents of the PROECO philosophy. Being aware of our responsibility, we are constantly looking for solutions that are possibly the least invasive to the Earth, which is our common good.



Eko opakowania / Eco-friendly packaging

Wprowadzony przez nas standard opakowań zakłada maksymalne ograniczenie plastiku i jego pochodnych w elementach wypełniających i usztywniających ich wnętrza. Wzmocniona konstrukcja kartonów zapewnia bezpieczne dotarcie do adresata.

The packaging standard we have introduced involves the maximum reduction of plastic and its derivatives in the filling and stiffening elements. The reinforced construction of the boxes provides appropriate protection during transportation.



Materiały naturalne / Natural materials

Jednym z naszych pomysłów na stosowanie proekologicznych rozwiązań jest wykorzystywanie surowców dostarczanych przez naturę. Idealnym przykładem są produkty granitowe, a także ekologiczne i biodegradowalne środki czyszczące.

One of our ideas for eco-friendly solutions is using raw materials provided by nature. Examples include granite products, but also ecological and biodegradable cleaning agents.



Idea Less Waste / Less Waste principle

Staramy się wdrażać ekologiczne rozwiązania już na etapie projektu. Dobieramy wymiary produktów i materiały tak, aby odpadów produkcyjnych było jak najmniej.

We make an effort to implement ecological solutions already in the the design process. We select product dimensions and materials so that there is as little production waste as possible.



Oszczędność wody / Water savings

Produkty opatrzone znakiem PROECO charakteryzują się szczególnie niskim zużyciem wody, a jednocześnie gwarantują najwyższą wydajność i komfort użytkowania. Wśród nich znajdują się m. in. aeratory i reduktory ograniczające przepływ wody, a także baterie z głowicą ECO-click.

Products bearing the PROECO label are characterised by particularly low water consumption and, at the same time, they guarantee the highest efficiency and comfort of use. These include aerators and flow reducers, but also taps with ECO-click cartridge.

 deante



DOBRY DESIGN
2024



DEANTE SP. Z O.O.

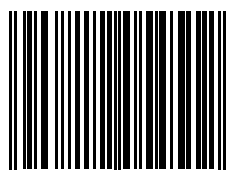
Biuro Obsługi Klienta
tel.: 42 714 30 31
fax.: 42 714 30 30
e-mail: sprzedaz@deante.pl

www.deante.pl

DEANTE LTD.

Export Department
+48 42 638 30 23
mob.: +48 512 237 775
e-mail: export@deante.eu

www.deante.eu



5 908212 054512