



 deante

---

**KATALOG  
CERAMIKA I KONSOLE ŁAZIENKOWE,  
KABINY PRYSZNICOWE I BRODZIKI,  
DODATKI ŁAZIENKOWE**

CATALOGUE

Ceramics and bathroom consoles,  
shower cabins and shower trays,  
bathroom accessories

---

## Deante od ponad 30 lat produkuje wyposażenie łazienkowe oraz kuchenne dla ponad 60 krajów na całym świecie.

Deante to gwarancja starannego wykończenia i wysokiego standardu. Wyróżnikiem marki jest kompleksowość oferty, spójne stylistycznie i funkcjonalnie rodziny produktów w obrębie baterii, natrysków, systemów podtynkowych, kabin i brodzików, wanien, ceramiki, mebli łazienkowych, dodatków łazienkowych oraz zlewozmywaków. Użycie najwyższej klasy komponentów oraz uważna kontrola jakości dają pewność, że nasze rozwiązania spełnią oczekiwania klientów i będą im służyć przez wiele lat. Wszystkie produkty Deante są zgodne z polskimi i europejskimi normami.

## For more than 30 years, Deante has been manufacturing kitchen and bathroom equipment for over 60 countries around the world.

Deante is a guarantee of a high standard and meticulous finish. A distinctive feature of the brand is its comprehensive offer comprising stylistically and functionally coherent product families within taps, showers, concealed systems, shower cabins and trays, bathtubs, ceramic products, bathroom furniture, accessories and kitchen sinks. The use of top-class components and careful quality control ensure that our solutions will fulfil the expectations of the customers and will serve them for many years. All Deante products are compliant with Polish and European standards.







## WIZJA / VISION

**Naszą aspiracją jest być w gronie wiodących europejskich projektantów i producentów wyposażenia łazienek i kuchni oferującym innowacyjne, niezawodne oraz funkcjonalne wyroby.**

Our aspiration is to be among the leading European designers and manufacturers of bathroom and kitchen equipment, offering innovative, reliable and functional products.

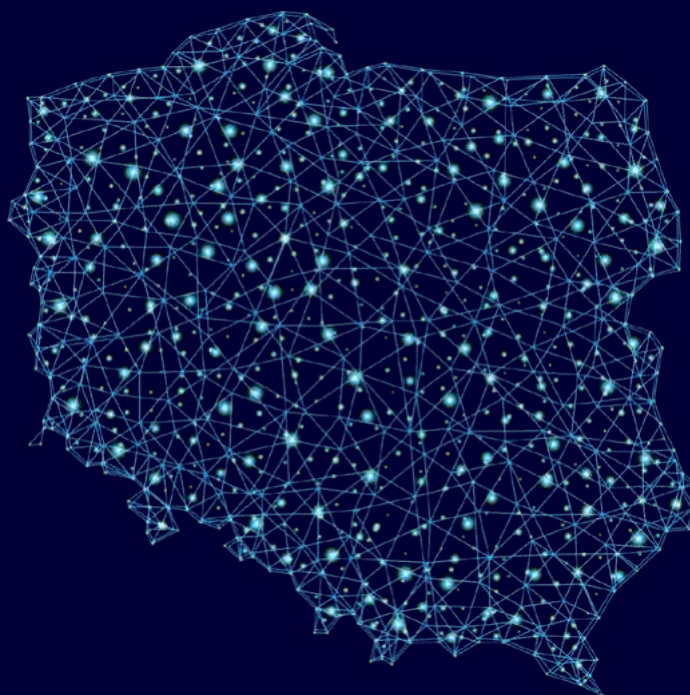
## MISJA / MISSION

**Z pasją projektujemy oraz dostarczamy nowoczesne i niezawodne produkty, dzięki którym Twoja łazienka i kuchnia stają się oazą dla codziennych rytuałów i relaksu.**

**Satysfakcja Klientów oraz wiedza i doświadczenie Pracowników są źródłem naszego rozwoju, a sukces naszych Partnerów jest miarą naszego sukcesu.**

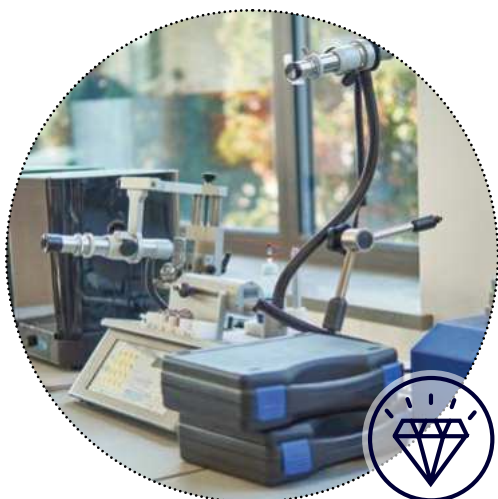
We design and deliver modern and reliable products with passion, thanks to which your bathroom and kitchen may become an oasis for everyday rituals and relaxation.

Customer satisfaction as well as the knowledge and experience of our employees are the source of our development, and the success of our Partners is the measure of our success.



**Wejdź na [www.deante.pl](http://www.deante.pl) i sprawdź, który spośród ponad 500 salonów jest najbliżej Ciebie.**  
Visit [www.deante.eu](http://www.deante.eu) and check where to buy our products.

## Sprawdź, co oznacza jakość Deante! Check what Deante quality means!



### Najlepsze materiały The best materials

Świadomie wybieramy materiały, z których powstają produkty Deante. Każda kolekcja poddawana jest testom w zaawansowanym technologicznie laboratorium. Tutaj potwierdzana jest wysoka jakość materiałów, dokładność wykonania i odporność produktów na wieloletnie użytkowanie. Dzięki tej wiedzy zyskujemy pewność, że produkty ceramiczne, meble łazienkowe, kabiny i brodziki czy akcesoria doskonale sprawdzą się podczas intensywnej eksploatacji w pomieszczeniach użyteczności publicznej również dobrze, jak w domu.

We carefully choose materials from which Deante are made. Each collection as well as all Deante products are subject to a series of tests in the technologically advanced Deante laboratory. There, the quality of materials, precision workmanship and wear resistance are confirmed. Thanks to this knowledge, we can be sure that ceramic products, bathroom furniture, shower cabins, trays and accessories will be perfect for intensive use in public areas as well as at homes.

### Kontrola jakości Quality control



Wszystkie produkty Deante poddawane są trzyetapowej kontroli jakości. Pierwsza ma miejsce w fabryce, nie tylko na każdym etapie procesu produkcji, ale również zaraz po zakończeniu. Druga odbywa się w Dziale Kontroli Jakości Deante tuż przed wysyłką produktów do sklepów na całym świecie. Trzeci etap to okresowa weryfikacja wybranych parametrów technicznych produktów w nowoczesnym laboratorium Deante w Dziale Badań i Rozwoju.

All Deante products are subject to a three-step quality control. The first stage takes place in our factories, not only at every step of the production process, but also immediately after production. The second one is conducted just before the shipment of products to stores around the world. The third stage is the periodic verification of selected technical parameters of products in a modern Deante laboratory within the Research and Development Department.



### Innowacyjność Innovativeness

Świat pędzi do przodu, a wraz z nim zmieniają się potrzeby ludzi. Nieustannie staramy się poznać oczekiwania naszych Klientów – po to, aby móc wykreować najbardziej wartościowe rozwiązania pod względem funkcjonalności, nietuzinkowego designu czy łatwości montażu.

The world is rushing forward and is repeatedly subject to metamorphoses, so are the needs of people. To be able to create the most valuable solutions in terms of functionality, design, or facility of installation, we are continuously trying to get the most accurate grasp of customer expectations.





# GWARANCJA / WARRANTY

**Za produktami Deante stoi bogate doświadczenie, najlepsze materiały i wysoka jakość wykonania, co potwierdza wieloletnia gwarancja. Bierzemy pełną odpowiedzialność za cały proces powstawania naszych wyrobów: od projektu, przez produkcję, aż po długie lata użytkowania przez Klienta.**

Behind the products of Deante, there is a wealth of experience, the best materials and high-quality workmanship, which is confirmed by a long-term warranty period. We take full responsibility for the entire process of creating our products: from design, through production, to long years of use by our Customers.

**10\***  
lat / years

GWARANCJA  
WARRANTY

**Ceramika, umywalki i brodziki granitowe, odpływy liniowe.**

Ceramics, granite washbasins and shower trays, linear drains.

**5\***  
lat / years

GWARANCJA  
WARRANTY

**Brodziki w technologiach SOLID i SOLID PLUS, akcesoria LEHNEN**

Shower trays in SOLID and SOLID PLUS technology, LEHNEN accessories

**2\***  
lat / years

GWARANCJA  
WARRANTY

**Syfony, korki, konsole łazienkowe, wanny, parawany nawannowe, kabiny prysznicowe, drzwi wnękowe, brodziki, dodatki łazienkowe.**

Drain traps, plugs, bathroom consoles, bathtubs, shower screens, shower cabins, recess doors, shower trays, bathroom accessories.

\*Wszystkie produkty Deante objęte są gwarancją. Szczegóły gwarancji na [www.deante.pl](http://www.deante.pl)

Zdjęcia mają charakter poglądowy i nie stanowią oferty w rozumieniu prawa.

\*All Deante products are cover by a warranty. Warranty terms and conditions are provided at [www.deante.eu](http://www.deante.eu)

The photos are for reference only and do not constitute an offer within the meaning of the law.

# Jak powstają produkty Deante?

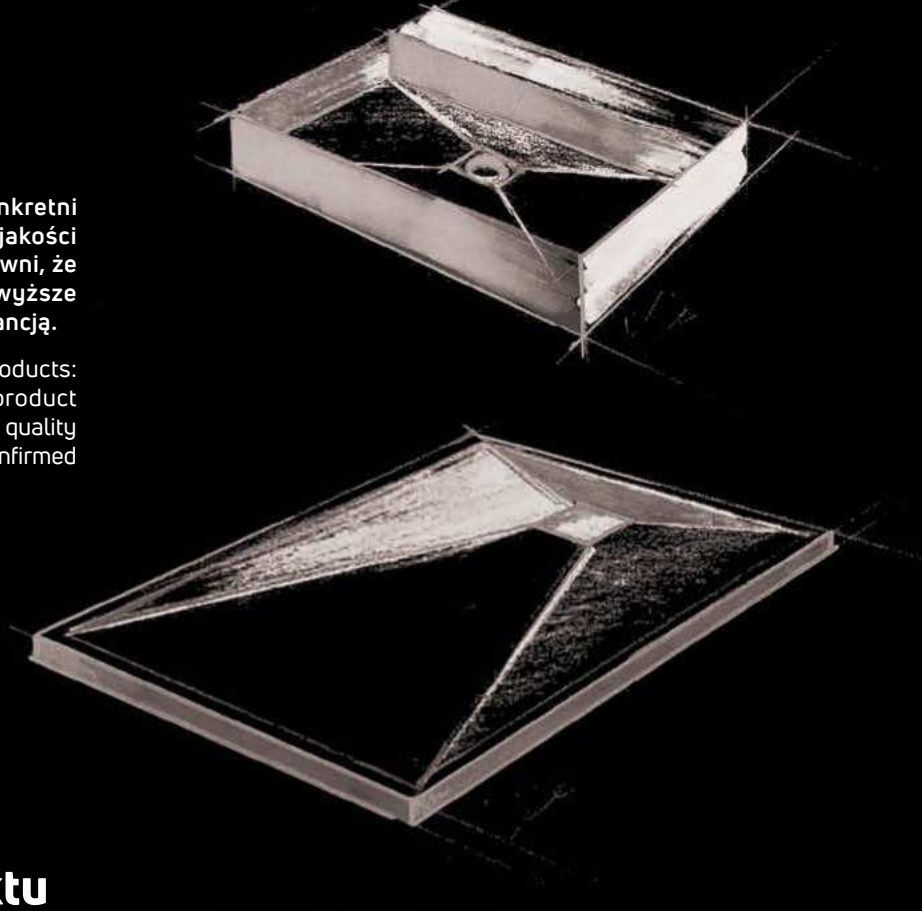
## How are Deante products created?



produkt projektowany  
designed product

Za wszystkie produkty Deante odpowiadają konkretni ludzie: projektanci, konstruktorzy, kontrolerzy jakości i menedżerowie produktów. Dlatego jesteśmy pewni, że design i jakość naszych wyrobów spełniają najwyższe standardy, co potwierdzone jest wieloletnią gwarancją.

Specific people are responsible for all Deante products: designers, engineers, quality controllers and product managers. That is why we are sure that the design and quality of our products meet the highest standards, which is confirmed by a long-term warranty period.



## Proces tworzenia produktu

### Product creation process

1. BADANIE RYNKU / MARKET RESEARCH
2. KONCEPCJA PRODUKTU / PRODUCT CONCEPT
3. KONCEPCJA WZORNICZA / DESIGN CONCEPT
4. PROJEKT KONSTRUKCYJNY / CONSTRUCTION DESIGN
5. PROTOTYP / PROTOTYPE
6. BADANIA I TESTY PROTOTYPU / PROTOTYPE STUDY AND TESTS
7. WDROŻENIE PRODUKTU / PRODUCT IMPLEMENTATION



## Najlepsze łazienkowe rozwiązania tworzą dla Ciebie:

The best bathroom solutions are created for you by:



To miejsce gdzie powstają najlepsze pomysły. Działamy zespołowo, u nas każdy pracownik staje się częścią procesu kreacji. Nie tylko przez codzienną pracę, ale także dzięki cyklicznym konkursom organizowanym przez dział R&D, w których każdy może przedstawić innowacyjny koncept produktu. Nasze kolekcje są wynikiem ciągłej współpracy i konsultacji ze środowiskiem architektów, co gwarantuje ich aktualność i niepowtarzalność. Deante Design Studio to esencja nowoczesnego designu.

This is the place where the best ideas are created. We work as a team, with each employee becoming part of the creation process. Not only through everyday work, but also thanks to cyclical competitions organized by the R&D department, in which anyone can present an innovative product concept. Our collections are the result of continuous cooperation and consultation with the architectural community, which guarantees their relevance and uniqueness. Deante Design Studio is the essence of modern design.



**Michał Łój**

Product Design Manager i kierownik działu Badań i Rozwoju marki Deante. Od wielu lat swoje fascynacje high-tech i futuryzmem z powodzeniem przenosi na grunt branży wnętrzarskiej i produktów codziennego użytku.

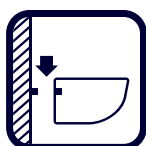
Product Design Manager and head of Research and Development of the Deante Brand. For many years he has been successfully transferring his fascination with high-tech and futurism to the interior design industry and everyday products.





# LEGENDA

## Legend



### UKRYTE MOCOWANIA

elementy montażowe ukryte w misce WC

### CONCEALED FIXTURES

mounting fixtures hidden in the bowl



### ŁATWOŚĆ PIELĘGNACJI

### EASY TO KEEP CLEAN



### PRODUKT PROJEKTOWANY

### DESIGNED PRODUCT



### HYDROFOBOWOŚĆ

odpycha cząsteczki wody

### HYDROPHOBICITY

repels water particles



### POWŁOKA ANTYBAKTERYJNA

specjalna powłoka przeciwdziała rozwojowi bakterii i innych drobnoustrojów

### ANTIBACTERIAL COATING

special coating prevents the growth of bacteria and other microorganisms



### SWOBODA ŁĄCZENIA ELEMENTÓW

### FREEDOM TO COMBINE ELEMENTS



### PRODUKT BIODEGRADOWALNY

dbamy o środowisko – zawarte w preparacie związki powierzchniowo-czynne są biodegradowalne i zgodne z wytycznymi UE

### BIODEGRADABLE PRODUCT

we care about the environment – the surfactants contained in the cleaning agent are biodegradable and comply with the EU guidelines



### UDŹWIG

### LIFT CAPACITY



## SZKŁO HARTOWANE

szkło hartowane o grubości 4, 5, 6 lub 8 mm, zależnie od oznaczenia

## TEMPERED GLASS

tempered glass of 4, 5, 6 or 8 mm thickness, depending on the marking



## MOŻLIWOŚĆ MONTAŻU BEZ BRODZIKA

kabina może być montowana na płytkach lub bezpośrednio na podłodze

## CAN BE INSTALLED WITHOUT A SHOWER TRAY

shower cabin can be installed on tiles or directly on the floor

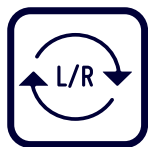


## ACTIVE COVER

powłoka hydrofobowa, która odpycha wodę od powierzchni szyby, a dzięki temu chroni ją przed zabrudzeniem i odkładaniem się osadu wapiennego

## ACTIVE COVER

a hydrophobic coating which repels water from the surface of glass and protects it from dirt and limescale deposits

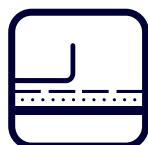


## DRZWI ODWRACALNE

drzwi mogą być montowane zarówno z prawej, jak i lewej strony

## REVERSIBLE DOOR

door can be mounted on the right side or on the left side

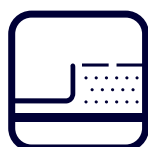


## SPOSÓB MONTAŻU BRODZIKA

do montażu bezpośrednio na podłodze - brodzik zamontowany na płytkach

## TRAY MOUNTING METHOD

to be mounted on the floor - tray installed directly on the floor tiles

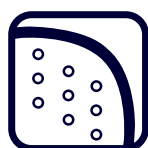


## SPOSÓB MONTAŻU BRODZIKA

do montażu na równi z płytkami - brodzik zlicowany z powierzchnią płytek

## TRAY MOUNTING METHOD

to be mounted flush with the floor tiles

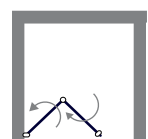


## BEZPIECZEŃSTWO

produkt wyposażony w specjalne występy antypoślizgowe

## SAFETY

product with a special non-slip surface



## DRZWI

sposób otwierania drzwi

## DOOR

door opening method



# SPIS TREŚCI

## Index

- 13\_ KOLEKCJE PRODUKTÓW SANITARNYCH**  
/ SANITARY WARE COLLECTIONS
- 16\_ Silia  
24\_ Jasmin  
30\_ Hiacynt New  
34\_ Anemon  
38\_ Peonia  
44\_ Round  
48\_ Vital
- 53\_ AKCESORIA DO CERAMIKI**  
/ ACCESSORIES FOR CERAMIC PRODUCTS
- 57\_ UMYWALKI**  
/ WASHBASINS
- 71\_ KORKE UMYWALKOWE**  
/ DRAIN PLUGS
- 77\_ SYFONY UMYWALKOWE**  
/ WASHBASIN DRAIN TRAPS
- 81\_ KONSOLE ŁAZIENKOWE**  
/ BATHROOM CONSOLES
- 89\_ WANNY**  
/ BATHTUBS
- 101\_ PARAWANY NAWANNOWE**  
/ SHOWER SCREENS
- 107\_ KABINY PRYSZNICOWE -  
ROZWIĄZANIA NAROŻNE**  
/ SHOWER CABINS -  
CORNER SOLUTIONS
- 135\_ KABINY TYPU WALK-IN**  
/ WALK-IN SHOWER CABINS
- 145\_ KABINY PRYSZNICOWE -  
ROZWIĄZANIA WNĘKOWE**  
/ SHOWER CABINS -  
RECESS SOLUTIONS
- 165\_ BRODZIKI**  
/ SHOWER TRAYS
- 181\_ SYFONY I KORKE BRODZIKOWE**  
/ SHOWER TRAY DRAIN TRAPS AND PLUGS
- 185\_ ODPŁYWY LINIOWE**  
/ LINEAR DRAINS
- 189\_ DODATKI ŁAZIENKOWE**  
/ BATHROOM ACCESSORIES
- 190\_ Silia  
200\_ Arnika  
204\_ Temisto  
208\_ Jasmin  
214\_ Mokko  
224\_ Round  
234\_ Lehnen  
240\_ Vital
- 245\_ ŚRODKI DO CZYSZCZENIA**  
/ CLEANING PRODUCTS
- 250\_ BEZPIECZEŃSTWO**  
/ SAFETY



**WYKOŃCZENIE / FINISH:**

-  **CHROM / CHROME**
-  **NERO - CZARNY MAT / MATTE BLACK**
-  **ANTRACYT TITANIUM / ANTHRACITE TITANIUM**
-  **BIANCO - BIAŁY MAT / MATTE WHITE**
-  **BIAŁY / WHITE**
-  **CZARNY / BLACK**
-  **SZARY / GRAY**
-  **SZARY METALIK / METALLIC GRAY**
-  **ANTRACYT METALIK / METALLIC ANTHRACITE**
-  **ALABASTER / ALABASTER**
-  **STAL POLEROWANA / POLISHED STEEL**
-  **BRĄZOWY / BROWN**
-  **MOSIĄDZ / BRASS**
-  **GOLD - ZŁOTY / GOLDEN**
-  **RÓŻOWE ZŁOTO / ROSE GOLD**
-  **TITANIUM / TITANIUM**
-  **STAL SZCZOTKOWANA / BRUSHED STEEL**
-  **ZŁOTY SZCZOTKOWANY / BRUSHED GOLD**

**Kolekcje ceramiki**

/ Ceramics collection

**Aksesoria do ceramiki**

/ Accessories for ceramic products

**Umywalki**

/ Washbasins

**Korki umywalkowe**

/ Drain plugs

**Syfony umywalkowe**

/ Washbasin drain traps

**Konsole łazienkowe**

/ Bathroom consoles

**Wanny**

/ Bathtubs

**Parawany nawannowe**

/ Shower screens

**Kabiny prysznicowe - rozwiązania narożne**

/ Shower cabins - corner solutions

**Kabiny typu walk-in**

/ Walk-in shower cabins

**Kabiny prysznicowe - rozwiązania wnękowe**

/ Shower cabins - recess solutions

**Brodziki**

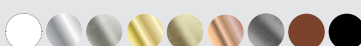
/ Shower trays

**Syfony i korki brodzikowe**

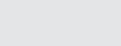
/ Shower tray drain traps and plugs

**Odpływy liniowe**

/ Linear drains

**Dodatki łazienkowe**

/ Bathroom accessories

**Środki do czyszczenia**

/ Cleaning products





miska wisząca bezkońnicowa PEONIA (CDE DZPW), deska SLIM wolnoopadająca PEONIA (CDE DSOZ), bidet wiszący PEONIA (CDE DBPW), bateria bidetowa ARNIKA (BQA N31M), uchwyt na papier z półką MOKKO (ADM N221)

wall-mounted toilet bowl PEONIA (CDE DZPW), soft-close toilet seat SLIM PEONIA (CDE DSOZ), wall-mounted bidet PEONIA (CDE DBPW), bidet tap ARNIKA (BQA N31M), toilet paper holder with shelf MOKKO (ADM N221)

# KOLEKCJE PRODUKTÓW SANITARNYCH

## Sanitary ware collections




















Dobrze urządzone łazienka to taka, której elementy pasują do siebie i nawzajem się uzupełniają. Kolekcje łazienkowe Deante to kompletne rozwiązania pozwalające na zaaranżowanie miejsca komfortu i relaksu. Bogactwo kształtów i rozmiarów sprawi, że bez trudu urządzisz zarówno małą łazienkę, jak i duży salon kąpielowy. Skorzystaj z naszych gotowych propozycji i ciesz się swoim wymarzonym wnętrzem.

A well-designed bathroom is one whose elements go together and complement each other. Deante bathroom collections are complete solutions that allow creating a place of comfort and relaxation. The abundance of shapes and sizes will make it easy to arrange both a small bathroom and a large bathing salon. Take advantage of our ready-made proposals and enjoy your dream interior.



# KOLEKCJE PRODUKTÓW SANITARNYCH

## / SANITARY WARE COLLECTIONS

| SERIA<br>/ SERIES  | UMYWALKA NABLATOWA,<br>CERAMICZNA<br>/ COUNTERTOP WASHBASIN,<br>CERAMIC                                | UMYWALKA NABLATOWA,<br>GRANITOWA<br>/ COUNTERTOP WASHBASIN,<br>GRANITE   | UMYWALKA NABLATOWA<br>Z WYSPĄ NA BATERIĘ<br>/ COUNTERTOP WASHBASIN<br>WITH TAP SHELF                            |
|--|--|--|---|
| <b>SILIA</b><br>s. / p. 16 - 23<br>     | <br>s. / p. 17        | <br>s. / p. 17<br>s. / p. 19 | <br>s. / p. 18<br>s. / p. 19 |
| <b>JASMIN</b><br>s. / p. 24 - 29<br>    | <br>s. / p. 25        |  |   |
| <b>HIACYNT NEW</b><br>s. / p. 30-33<br> | <br>s. / p. 31        |  |   |
| <b>ANEMON</b><br>s. / p. 34-37<br>      |  |  |   |
| <b>PEONIA</b><br>s. / p. 38 - 43<br>  | <br>s. / p. 39       |  |   |
| <b>ROUND</b><br>s. / p. 44 - 47<br>   | <br>s. / p. 45      |  | <br>s. / p. 45             |
| <b>VITAL</b><br>s. / p. 48 - 51<br>   |  |  |   |
| <b>CORREO</b><br>s. / p. 58 - 61<br>  |  |  | <br>s. / p. 60 - 61        |
| <b>TESS</b><br>s. / p. 62<br>         | <br>s. / p. 62      |  |   |
| <b>FLOKS</b><br>s. / p. 62<br>        |  |  |   |
| <b>ARNIKA</b><br>s. / p. 63<br>       | <br>s. / p. 63      |  |   |
| <b>ALPINIA</b><br>s. / p. 64 - 65<br> | <br>s. / p. 64      |  |   |
| <b>SQUARE</b><br>s. / p. 66<br>       | <br>s. / p. 66      |  | <br>s. / p. 66             |
| <b>TEMISTO</b><br>s. / p. 67 - 70<br> | <br>s. / p. 68 - 69 | <br>s. / p. 67             |   |

**UMYWALKA WISZĄCA**  
/ WALL-MOUNTED  
WASHBASIN














**UMYWALKA  
WPUSZCZANA W BLAT**  
/ INSET WASHBASIN

**UMYWALKA PODBLATOWA**  
/ UNDERMOUNT  
WASHBASIN

**MISKA WC WISZĄCA**  
/ WALL-MOUNTED  
TOILET BOWL

**MISKA WC KOMPAKT**  
/ CLOSE-COUPLED  
TOILET BOWL

**BIDET/ BIDET**

|   |  |  |   |  |   |
|---|--|--|---|--|---|
|   | <br>s. / p. <b>20</b>   | <br>s. / p. <b>20</b>   | <br>s. / p. <b>21, 23</b>   |  | <br>s. / p. <b>21</b>  |
| <br>s. / p. <b>26</b>        |  |  | <br>s. / p. <b>27, 29</b>   | <br>s. / p. <b>28</b> |   |
| <br>s. / p. <b>31</b>        |  |  | <br>s. / p. <b>32, 33</b>   |  |   |
|   |  |  | <br>s. / p. <b>35, 36</b>   |  | <br>s. / p. <b>35</b>  |
|   |  |  | <br>s. / p. <b>39 - 43</b> |  | <br>s. / p. <b>40</b> |
|   |  |  | <br>s. / p. <b>47</b>     |  |   |
| <br>s. / p. <b>49</b>      |  |  | <br>s. / p. <b>49, 50</b> |  |   |
|   | <br>s. / p. <b>61</b> | <br>s. / p. <b>61</b> |   |  |   |
|   | <br>s. / p. <b>62</b> |  |   |  |   |
|   |  | <br>s. / p. <b>65</b> |   |  |   |
| <br>s. / p. <b>68 - 69</b> |  | <br>s. / p. <b>69</b> |   |  |   |

umywalka granitowa nabladowa SILIA (CQS TU4S), konsola łazienkowa SILIA (CKS N36A), bateria umywalkowa podtynkowa SILIA (BQS F54L), wieszak na ręcznik SILIA (ADI F621), syfon umywalkowy (NHC F31K)

granite, countertop washbasin SILIA (CQS TU4S), standing bathroom console SILIA (CKS N36A), concealed washbasin tap SILIA (BQS F54L), towel hanger SILIA (ADI F621), washbasin waste kit (NHC F31K)



**SILIA**

## Minimalistycznie i stylowo Minimalistic and stylish

Ceramika Silia to esencja minimalizmu w nowoczesnym wydaniu. Nasze umywalki i miski WC charakteryzują się kompaktowymi kształtami, które idealnie wpisują się w współczesne tendencje projektowania wnętrz. Zaawansowane technologie produkcji gwarantują nie tylko doskonały wygląd, ale również funkcjonalność na najwyższym poziomie. Ceramika Silia to trwałość i niezrównane wrażenie przestrzeni w każdej łazience.

Silia ceramics are the essence of modern minimalism. Our washbasins and toilet bowls are characterized by compact shapes that perfectly fit into modern interior design trends. Advanced production technologies guarantee not only a perfect appearance, but also functionality at the highest level. Silia ceramics mean durability and an unparalleled impression of space in every bathroom.

deante  
DESIGN  
STUDIO

zobacz kolekcję  
see the collection





## SILIA



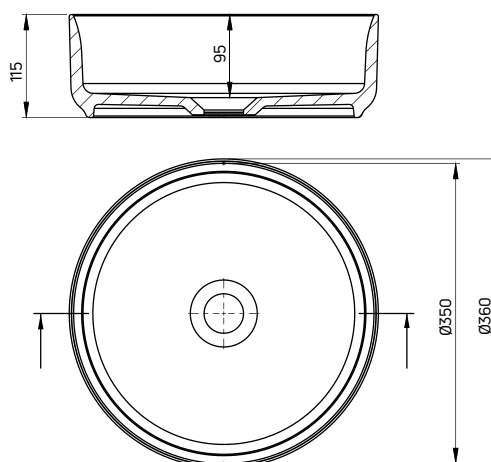
## Umywalka nablátowa

- Materiał: ceramika
- Bez przelewu
- Dostosowana do typu baterii: stojąca wysoka, ścienna podtynkowa lub natynkowa

## Countertop washbasin

- Material: ceramic
- Without overflow
- Dedicated for the following tap types: standing tall, concealed and wall-mounted

| KOD / CODE | EAN           | WYKOŃCZENIE / FINISH |
|------------|---------------|----------------------|
| CDL 6U4S   | 5907650813224 | ○ biały / white      |



Tolerancja wymiarów  $\pm 5\%$  dla wartości do 200 mm i  $\pm 3\%$  dla wartości powyżej 200 mm

All dimensions in mm tolerance  $\pm 5\%$  for below 200 mm and  $\pm 3\%$  for above 200 mm

## SILIA



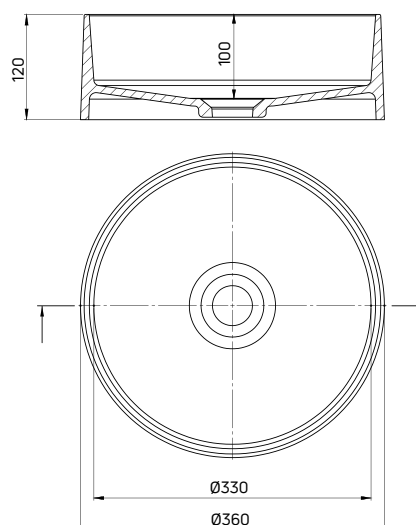
## Umywalka nablátowa

- Materiał: granit
- Bez przelewu
- Dostosowana do typu baterii: stojąca wysoka, ścienna podtynkowa lub natynkowa

## Countertop washbasin

- Material: granite
- Without overflow
- Dedicated for the following tap types: standing tall, concealed and wall-mounted

| KOD / CODE | EAN           | WYKOŃCZENIE / FINISH                     |
|------------|---------------|--|
| CQS AU4S   | 5907650813811 | ○ alabaster                              |
| CQS SU4S   | 5907650813842 | ● szary metalik / metallic gray          |
| CQS TU4S   | 5907650813828 | ● antracyt metalik / metallic anthracite |
| CQS NU4S   | 5907650813835 | ● nero                                   |



Tolerancja wymiarów  $\pm 5\%$  dla wartości do 200 mm i  $\pm 3\%$  dla wartości powyżej 200 mm

All dimensions in mm tolerance  $\pm 5\%$  for below 200 mm and  $\pm 3\%$  for above 200 mm

**Zobacz konsolę SILIA  
dedykowaną do umywalki, s. 20**

See the SILIA console  
dedicated to the washbasin, p. 20



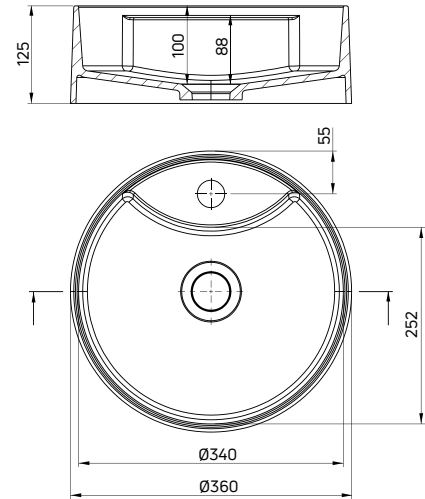
## SILIA


**Umywalka nablutowa  
z wyspą na baterię**

- Materiał: granit
- Bez przelewu
- Dostosowana do typu baterii: stojąca


**Countertop washbasin  
with tap shelf**

- Material: granite
- Without overflow
- Dedicated for the following tap types: standing



Tolerancja wymiarów  $\pm 5\%$  dla wartości do 200 mm  
i  $\pm 3\%$  dla wartości powyżej 200 mm

All dimensions in mm tolerance  $\pm 5\%$  for below 200 mm  
and  $\pm 3\%$  for above 200 mm

| KOD / CODE | EAN           | WYKOŃCZENIE / FINISH                     |
|------------|---------------|--|
| CQS AU4B   | 5907650860914 | ○ alabaster                              |
| CQS SU4B   | 5907650860938 | ● szary metalik / metallic gray          |
| CQS TU4B   | 5907650860945 | ● antracyt metalik / metallic anthracite |
| CQS NU4B   | 5907650860921 | ● nero                                   |



## SILIA

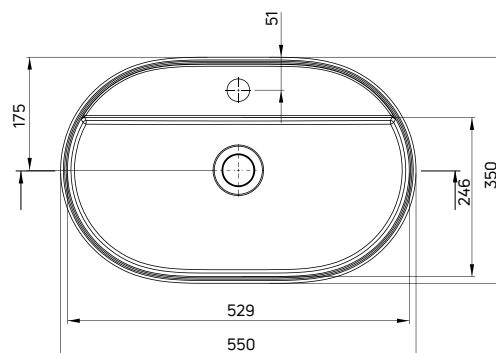
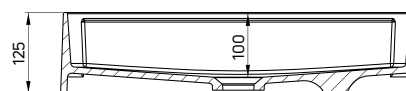

**Umywalka nablátowa z wyspą na baterię**

- Materiał: granit
- Bez przelewu
- Dostosowana do typu baterii: stojąca

**Countertop washbasin with tap shelf**

- Material: granite
- Without overflow
- Dedicated for the following tap types: standing

| KOD / CODE | EAN           | WYKOŃCZENIE / FINISH                     |
|------------|---------------|--|
| CQS AU6B   | 5907650865506 | ○ alabaster                              |
| CQS SU6B   | 5907650865520 | ● szary metalik / metallic gray          |
| CQS TU6B   | 5907650865537 | ● antracyt metalik / metallic anthracite |
| CQS NU6B   | 5907650865513 | ● nero                                   |



Tolerancja wymiarów  $\pm 5\%$  dla wartości do 200 mm i  $\pm 3\%$  dla wartości powyżej 200 mm

All dimensions in mm tolerance  $\pm 5\%$  for below 200 mm and  $\pm 3\%$  for above 200 mm

## SILIA

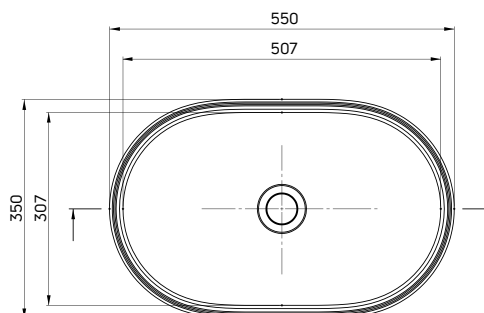
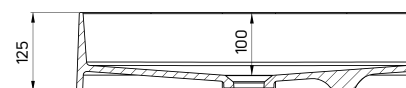

**Umywalka nablátowa**

- Materiał: granit
- Bez przelewu
- Dostosowana do typu baterii: stojąca wysoka, ścienna podtynkowa lub natynkowa

**Countertop washbasin**

- Material: granite
- Without overflow
- Dedicated for the following tap types: standing tall, concealed and wall-mounted

| KOD / CODE | EAN           | WYKOŃCZENIE / FINISH                     |
|------------|---------------|--|
| CQS AU6S   | 5907650828198 | ○ alabaster                              |
| CQS SU6S   | 5907650828204 | ● szary metalik / metallic gray          |
| CQS TU6S   | 5907650828174 | ● antracyt metalik / metallic anthracite |
| CQS NU6S   | 5907650828181 | ● nero                                   |



Tolerancja wymiarów  $\pm 5\%$  dla wartości do 200 mm i  $\pm 3\%$  dla wartości powyżej 200 mm

All dimensions in mm tolerance  $\pm 5\%$  for below 200 mm and  $\pm 3\%$  for above 200 mm



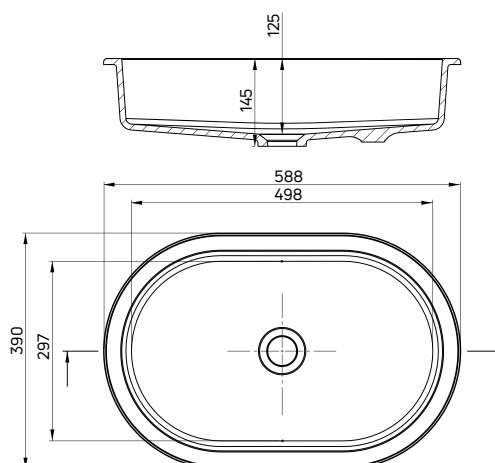
## SILIA


**Umywalka**  
 podblatowa/wpuszczana

- Materiał: granit
- Bez przelewu
- Dostosowana do typu baterii: stojąca, ścienna podtynkowa lub natynkowa

**Washbasin**  
 undermount/inset

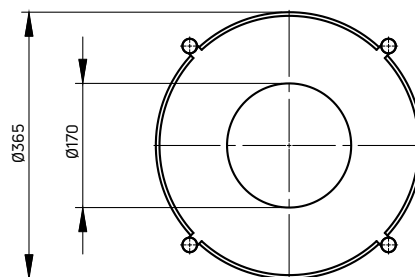
- Materiał: granite
- Without overflow
- Dedicated for the following tap types: standing, concealed and wall-mounted



Tolerancja wymiarów  $\pm 5\%$  dla wartości do 200 mm i  $\pm 3\%$  dla wartości powyżej 200 mm  
 All dimensions in mm tolerance  $\pm 5\%$  for below 200 mm and  $\pm 3\%$  for above 200 mm

| KOD / CODE | EAN           | WYKOŃCZENIE / FINISH                     |
|------------|---------------|--|
| CQS AU6U   | 5907650841845 | ○ alabaster                              |
| CQS SU6U   | 5907650841937 | ● szary metalik / metallic gray          |
| CQS TU6U   | 5907650841920 | ● antracyt metalik / metallic anthracite |
| CQS NU6U   | 5907650841852 | ● nero                                   |

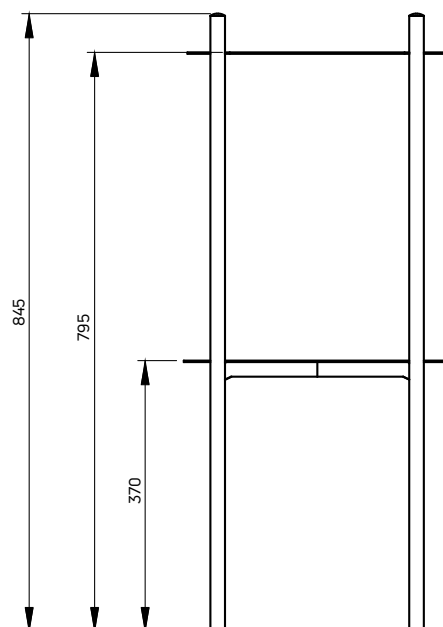
## SILIA


**Konsola łazienkowa stojąca** Standing bathroom console

- Materiał: stal nierdzewna
- Solidna konstrukcja
- Stal malowana proszkowo
- Regulowane nóżki
- Haczyk na ręcznik w komplecie
- Do kompletowania z umywalkami Silia CQS XU4S, CDL 6U4S
- Projektant: Michał Łój

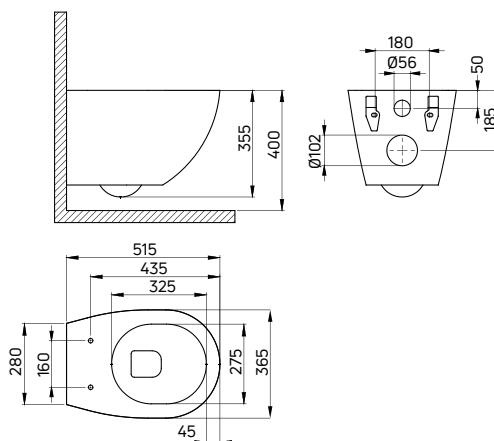
- Material: stainless steel
- Solid construction
- Powder-coated steel
- Adjustable feet
- Towel hook included
- To be fitted with a granite washbasin from the Silia series CQS XU4S, CDL 6U4S
- Designer: Michał Łój

| KOD / CODE | EAN           | WYKOŃCZENIE / FINISH                |
|------------|---------------|-------------------------------------|
| CKS N36A   | 5907650813279 | ● nero                              |
| CKS F36A   | 5907650828211 | ● stal szcztokowana / brushed steel |





**SILIA**



**Miska WC wisząca bezkątnerzowa z deską**

- Materiał: ceramika
- Deska wolnoopadająca w komplecie

**Wall-mounted toilet bowl rimless with toilet seat**

- Material: ceramic
- Soft closing toilet seat included

| KOD / CODE | EAN           | WYKOŃCZENIE / FINISH |
|------------|---------------|----------------------|
| CDLD6ZPW   | 5907650813248 | ○ biały / white      |

**SILIA**

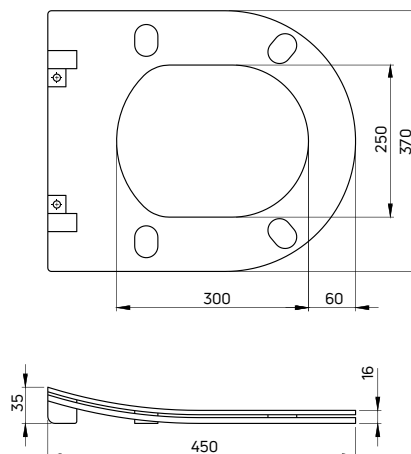


**Deska wolnoopadająca Slim**

- Materiał: duroplast
- Metalowe, chromowane zawiasy

**Soft-close toilet seat Slim**

- Material: duroplast
- Metal, chrome-plated hinges



| KOD / CODE | EAN           | WYKOŃCZENIE / FINISH |
|------------|---------------|----------------------|
| CDL 6SOZ   | 5907650813217 | ○ biały / white      |

**SILIA**

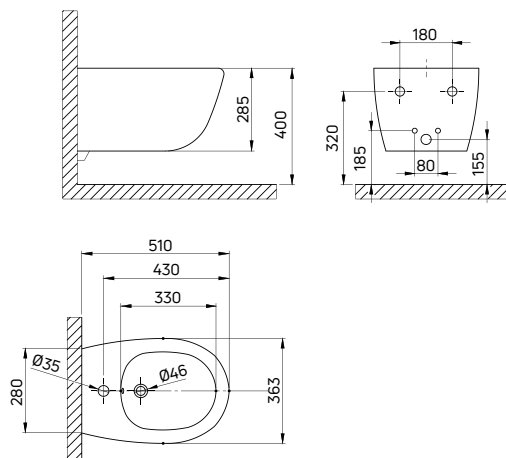


**Bidet wiszący**

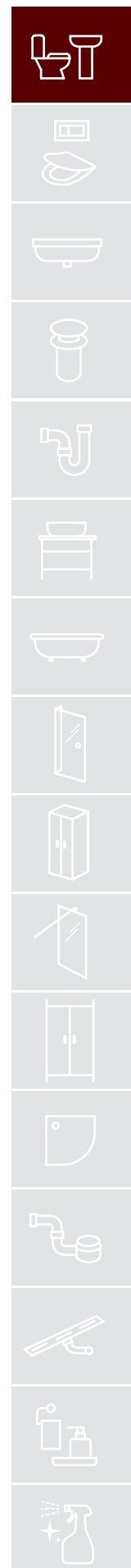
- Materiał: ceramika
- Ukryte mocowania

**Bidet wall-mounted**

- Material: ceramic
- Concealed fixtures



| KOD / CODE | EAN           | WYKOŃCZENIE / FINISH |
|------------|---------------|----------------------|
| CDL 6BPW   | 5907650837992 | ○ biały / white      |



bateria umywalkowa wysoka ALPINIA (BGA Z20K), umywalka nablatowa SILIA (CDL 6U4S), haczyk pojedynczy SILIA (ADI Z111), komplet podtynkowy 6w1 SILIA (CDLZ6ZPW), bateria bidetowa podtynkowa ze słuchawką ALPINIA (BGA Z34M)

washbasin tap, tall ALPINIA (BGA Z20K), countertop washbasin SILIA (CDL 6U4S), single hook SILIA (ADI Z111), 6 IN 1 concealed set SILIA (CDLZ6ZPW), concealed tap with bidetta-type hand shower ALPINIA (BGA Z34M)



## SILIA



## Komplet WC podtynkowy

6 w 1

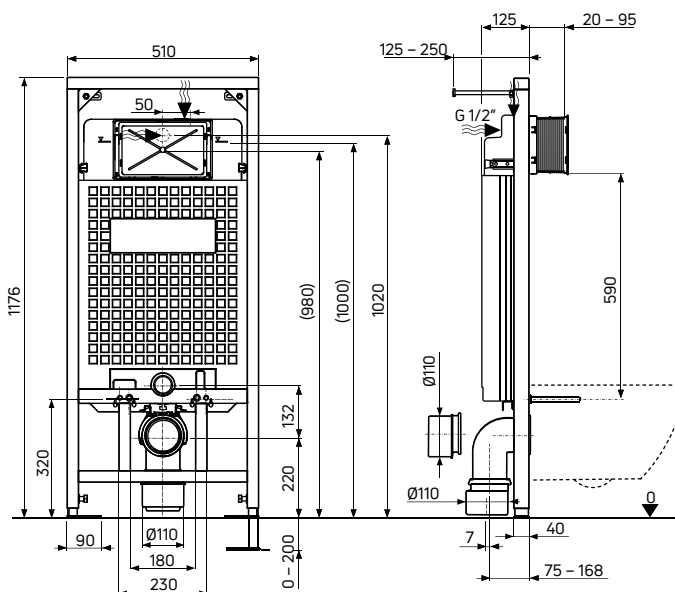
- Stelaż podtynkowy do misek ustępowych wiszących:
  - przeznaczony do zabudowy lekkiej lub przed ścianą nośną
  - podwójne spłukiwanie, domyślnie 3/6 l
  - pojemność zbiornika 9 l
  - zawór przyłączeniowy G1/2"
  - ciche spłukiwanie i napętnianie
  - regulacja wysokości stelaża 0-200 mm
- Miska wisząca WC SILIA (str. 21)
- Deska wolnoopadająca SILIA (str. 21)
- Podkładka akustyczna
  - wygłusza i niweluje nierówności pomiędzy płytkami i miską WC
  - wymiary: 420 x 390 mm
- Wsporniki mocujące
  - 2 sztuki wsporników ze stali ocynkowanej
- Przycisk spłukujący SLIM (str. 54)
  - kolor chrom, nero, bianco, złoty, titanium
  - rozmiar: 247 x 165 mm

Inne przyciski  
sprzedawane  
osobno, s. 54  
/ other toilet flush  
buttons sold  
separately p. 54

## Concealed toilet set

6 in 1

- Concealed toilet frame for wall-mounted toilet bowls:
  - dedicated for lightweight construction or in front on load-bearing wall
  - dual rinse, default 3/6 l
  - tank capacity 9 l
  - G1/2" connection valve
  - quiet flush and fill
  - adjustable frame height 0-200 mm
- Wall-mounted rimless toilet bowl SILIA (p. 21)
- Soft-close toilet seat SILIA (p. 21)
- Soundproof mat
  - silences and eliminates irregularities between tiles and the toilet bowl
  - size: 420 x 390 mm
- Mounting brackets
  - 2 pieces of galvanized steel brackets for mounting toilet frame
- SLIM toilet flush button (p. 54)
  - color: chrome, nero, bianco, gold, titanium
  - size: 247 x 165 mm



| KOD / CODE | EAN           | WYKOŃCZENIE / FINISH |
|------------|---------------|----------------------|
| CDLS6ZPW   | 5907650819349 | chrom / chrome       |
| CDLN6ZPW   | 5907650819301 | nero                 |
| CDLA6ZPW   | 5907650819325 | bianco               |

| KOD / CODE | EAN           | WYKOŃCZENIE / FINISH |
|------------|---------------|----------------------|
| CDLZ6ZPW   | 5907650819295 | gold                 |
| CDLT6ZPW   | 5907650849261 | titanium             |





umywalka nablatowa JASMIN (CDJ 6U4S), bateria umywalkowa wysoka ARNIKA (BQA 020N), korek umywalkowy CLICK CLACK (NHC 010A)

countertop washbasin JASMIN (CDJ 6U4S), washbasin tap, tall ARNIKA (BQA 020N), plug for sink CLICK CLACK (NHC 010A)

## JASMIN

### Różnorodność form Variety of forms

Ceramika Jasmin obejmuje modele umywalkowe o różnorodnych kształtach. Klasyczne kwadratowe kształty odzwierciedlają nowoczesność i minimalistyczny charakter, podczas gdy prostokątne modele niosą ze sobą elegancję i funkcjonalność. Z kolei okrągłe umywalki to hołd dla tradycyjnych, ponadczasowych form, które zawsze pozostają w modzie.

Jasmin ceramics includes washbasin models of various shapes. Classic square shapes reflect a modern and minimalist character, while rectangular models convey elegance and functionality. Round washbasins, on the other hand, are a tribute to traditional, timeless forms that are always in fashion.

## JASMIN



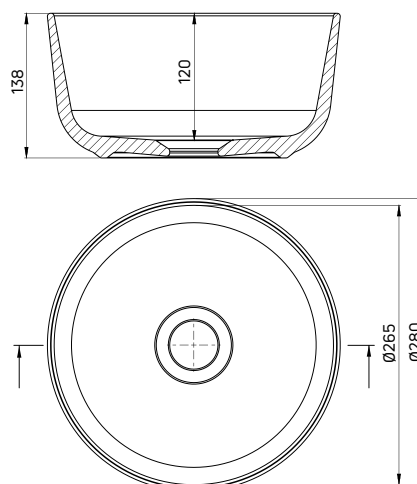
### Umywarka nablutowa

- Materiał: ceramika
- Bez przelewu
- Dostosowana do typu baterii: stojąca wysoka, ścienna podtynkowa lub natynkowa

### Countertop washbasin

- Material: ceramic
- Without overflow
- Dedicated for the following tap types: standing tall, concealed and wall-mounted

| KOD / CODE | EAN           | WYKOŃCZENIE / FINISH |
|------------|---------------|----------------------|
| CDJ 6U2S   | 5907650819578 | ○ biały / white      |



Tolerancja wymiarów  $\pm 5\%$  dla wartości do 200 mm i  $\pm 3\%$  dla wartości powyżej 200 mm

All dimensions in mm tolerance  $\pm 5\%$  for below 200 mm and  $\pm 3\%$  for above 200 mm

## JASMIN



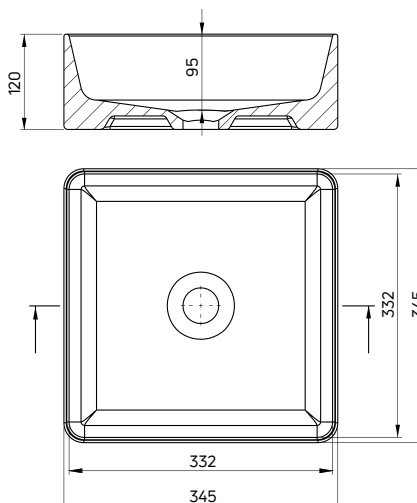
### Umywarka nablutowa

- Materiał: ceramika
- Bez przelewu
- Dostosowana do typu baterii: stojąca wysoka, ścienna podtynkowa lub natynkowa

### Countertop washbasin

- Material: ceramic
- Without overflow
- Dedicated for the following tap types: standing tall, concealed and wall-mounted

| KOD / CODE | EAN           | WYKOŃCZENIE / FINISH |
|------------|---------------|----------------------|
| CDJ 6U3S   | 5907650819561 | ○ biały / white      |



Tolerancja wymiarów  $\pm 5\%$  dla wartości do 200 mm i  $\pm 3\%$  dla wartości powyżej 200 mm

All dimensions in mm tolerance  $\pm 5\%$  for below 200 mm and  $\pm 3\%$  for above 200 mm

## JASMIN



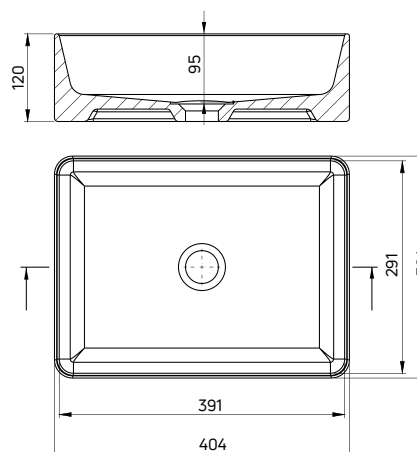
### Umywarka nablutowa

- Materiał: ceramika
- Bez przelewu
- Dostosowana do typu baterii: stojąca wysoka, ścienna podtynkowa lub natynkowa

### Countertop washbasin

- Material: ceramic
- Without overflow
- Dedicated for the following tap types: standing tall, concealed and wall-mounted

| KOD / CODE | EAN           | WYKOŃCZENIE / FINISH |
|------------|---------------|----------------------|
| CDJ 6U4S   | 5907650819554 | ○ biały / white      |



Tolerancja wymiarów  $\pm 5\%$  dla wartości do 200 mm i  $\pm 3\%$  dla wartości powyżej 200 mm

All dimensions in mm tolerance  $\pm 5\%$  for below 200 mm and  $\pm 3\%$  for above 200 mm





## JASMIN



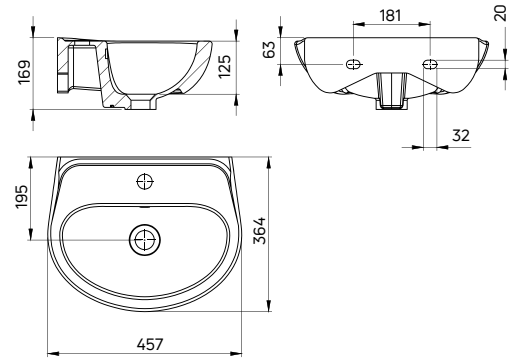
### Umywalka wisząca 457 mm

- Materiał: ceramika
- Z przelewem
- Otwór pod baterię
- Dostosowana do typu baterii: stojąca

### Wall-mounted washbasin 457 mm

- Material: ceramic
- With overflow
- With tap hole
- Dedicated for the following tap types: standing

| KOD / CODE | EAN           | WYKOŃCZENIE / FINISH |
|------------|---------------|----------------------|
| CDJ 6U4W   | 5907650827139 | ○ biały / white      |



Tolerancja wymiarów  $\pm 5\%$  dla wartości do 200 mm  
i  $\pm 3\%$  dla wartości powyżej 200 mm

All dimensions in mm tolerance  $\pm 5\%$  for below 200 mm  
and  $\pm 3\%$  for above 200 mm

## JASMIN



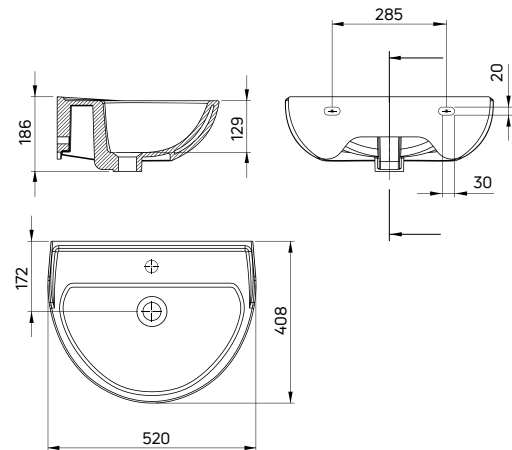
### Umywalka wisząca 520 mm

- Materiał: ceramika
- Z przelewem
- Otwór pod baterię
- Dostosowana do typu baterii: stojąca

### Wall-mounted washbasin 520 mm

- Material: ceramic
- With overflow
- With tap hole
- Dedicated for the following tap types: standing

| KOD / CODE | EAN           | WYKOŃCZENIE / FINISH |
|------------|---------------|----------------------|
| CDJ 6U5W   | 5907650840923 | ○ biały / white      |



Tolerancja wymiarów  $\pm 5\%$  dla wartości do 200 mm  
i  $\pm 3\%$  dla wartości powyżej 200 mm

All dimensions in mm tolerance  $\pm 5\%$  for below 200 mm  
and  $\pm 3\%$  for above 200 mm

## JASMIN



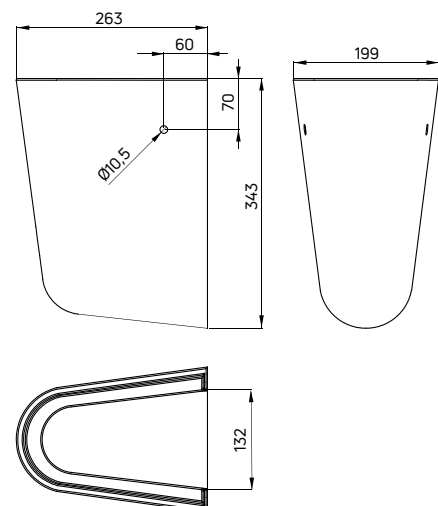
### Półpostument do umywalki Jasmin

- Materiał: ceramika

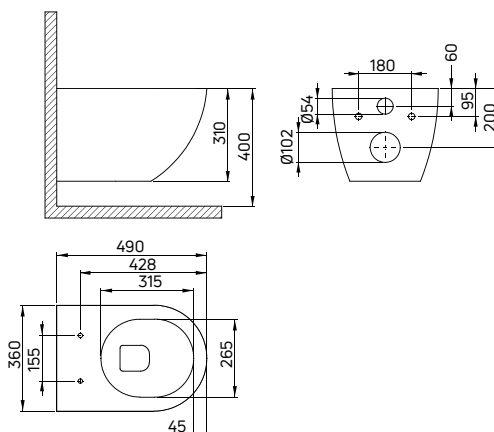
### Semi-pedestal for Jasmin sink

- Material: ceramic

| KOD / CODE | EAN           | WYKOŃCZENIE / FINISH |
|------------|---------------|----------------------|
| CDJ 6U4H   | 5907650827146 | ○ biały / white      |



## JASMIN

**Miska WC wisząca bezkotrnerzowa z deską**

- Materiał: ceramika
- Deska wolnoopadająca w komplecie

**Wall-mounted toilet bowl rimless with toilet seat**

- Material: ceramic
- Soft closing toilet seat included

| KOD / CODE | EAN           | WYKOŃCZENIE / FINISH |
|------------|---------------|----------------------|
| CDJD6ZPW   | 5907650827771 | ○ biały / white      |

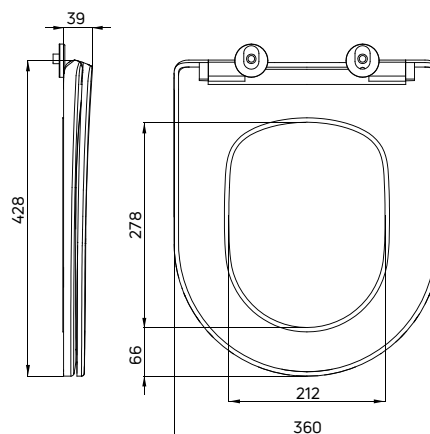
## JASMIN

**Deska wolnoopadająca Slim**

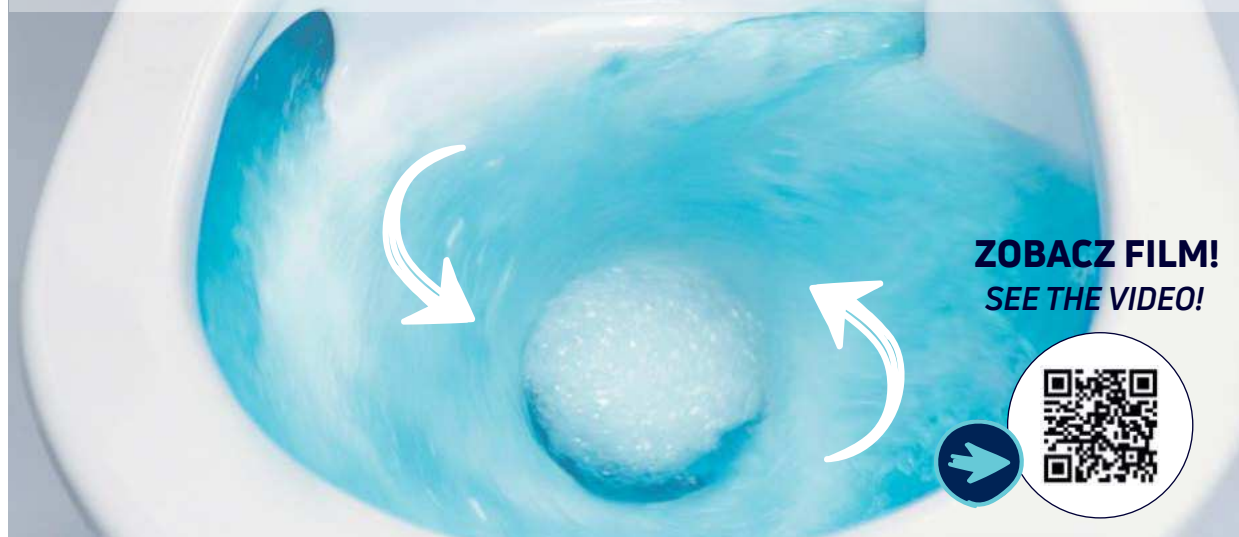
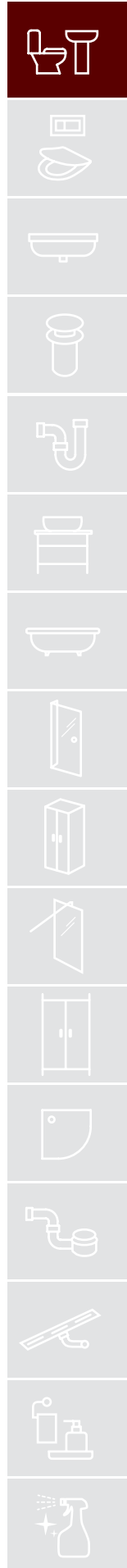
- Materiał: duroplast
- Powłoka antybakteryjna
- Chromowane zawiasy
- Funkcja szybkiego i łatwego wypinania

**Soft-close toilet seat Slim**

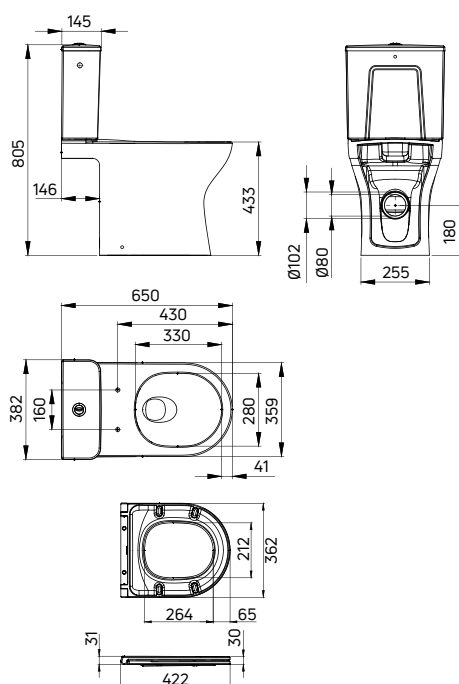
- Material: duroplast
- Antibacterial coating
- Chrome-plated hinges
- Quick and easy disconnection function



| KOD / CODE | EAN           | WYKOŃCZENIE / FINISH |
|------------|---------------|----------------------|
| CDJ 6SOZ   | 5907650827788 | ○ biały / white      |

**Innowacyjne splotkiwanie wirowe!***Innovative spin flushing!***ZOBACZ FILM!**  
**SEE THE VIDEO!**

## JASMIN



### Miska WC kompakt bezkotnierzowa z deską

- Materiał: ceramika
- Deska wolnoopadająca w komplecie

### Close-coupled toilet bowl rimless with toilet seat

- Material: ceramic
- Soft closing toilet seat included

| KOD / CODE | EAN           | WYKOŃCZENIE / FINISH |
|------------|---------------|----------------------|
| CDJD6RPS   | 5907650868248 | ○ biały / white      |



bateria bidetowa podtynkowa ze słuchawką SILIA (BQS F34M), miska wisząca bezkotnierzowa z deską JASMIN (CDJD6ZPW), przycisk sputkujący SLIM (CST A51P), kubek ścienny SILIA (ADI F911), umywalka granitowa CORREO (CQR AU5S), bateria umywalkowa podtynkowa SILIA (BQS F54L), wieszak na ręcznik SILIA (ADI F621), wanna ALPINIA (KDU O17W), bateria wannowa podtynkowa, 4-otworowa SILIA (BQS F18P)

concealed tap with bidetta-type hand shower SILIA (BQS F34M), wall-mounted toilet bowl with toilet seat JASMIN (CDJD6ZPW), flush button SLIM (CST A51P), wall-mounted tumbler SILIA (ADI F911), granite washbasin CORREO (CQR AU5S), concealed washbasin tap SILIA (BQS F54L), towel hanger SILIA (ADI F621), bathtub ALPINIA (KDU O17W), concealed bath mixer, 4-hole, SILIA (BQS F18P)

## JASMIN



### Komplet WC podtynkowy

6 w 1

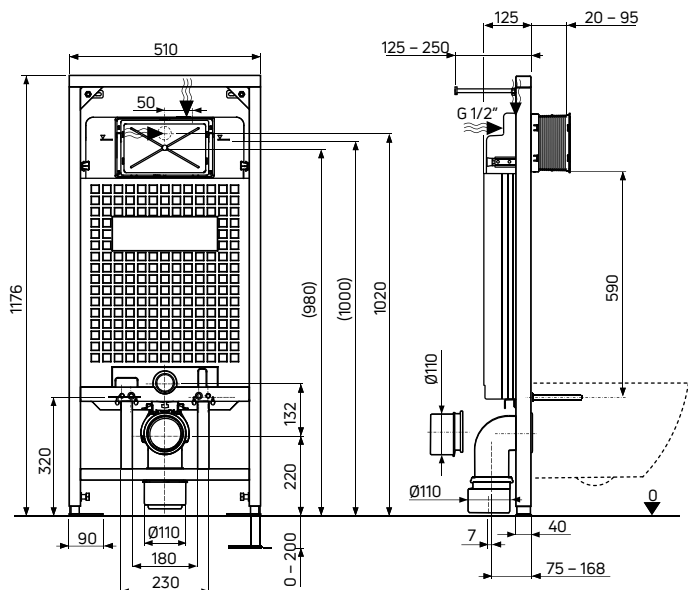
- Stelaż podtynkowy do misek ustępowych wiszących:
  - przeznaczony do zabudowy lekkiej lub przed ścianą nośną
  - podwójne spłukiwanie, domyślnie 3/6 l
  - pojemność zbiornika 9 l
  - zawór przyłączeniowy G1/2"
  - ciche spłukiwanie i napętnianie
  - regulacja wysokości stelaża 0-200 mm
- Miska wisząca WC JASMIN (str. 27)
- Deska wolnoopadająca JASMIN (str. 27)
- Podkładka akustyczna
  - wygłusza i niweluje nierówności pomiędzy płytkami i miską WC
  - wymiary: 420 x 390 mm
- Wsporniki mocujące
  - 2 sztuki wsporników ze stali ocynkowanej
- Przycisk spłukujący SLIM (str. 54)
  - kolor chrom, nero, bianco

Inne przyciski  
sprzedawane  
osobno, s. 54  
/ other toilet flush  
buttons sold  
separately p. 54

### Concealed toilet set

6 in 1

- Concealed toilet frame for wall-mounted toilet bowls:
  - dedicated for lightweight construction or in front on load-bearing wall
  - dual rinse, default 3/6 l
  - tank capacity 9 l
  - G1/2" connection valve
  - quiet flush and fill
  - adjustable frame height 0-200 mm
- Wall-mounted rimless toilet bowl JASMIN (p. 27)
- Soft-close toilet seat JASMIN (p. 27)
- Soundproof mat
  - silences and eliminates irregularities between tiles and the toilet bowl
  - size: 420 x 390 mm
- Mounting brackets
  - 2 pieces of galvanized steel brackets for mounting toilet frame
- SLIM toilet flush button (p. 54)
  - color: chrome, nero, bianco



| KOD / CODE | EAN           | WYKOŃCZENIE / FINISH |
|------------|---------------|----------------------|
| CDJS6ZPW   | 5907650860297 | chrom / chrome       |
| CDJN6ZPW   | 5907650861027 | nero                 |
| CDJA6ZPW   | 5907650860990 | bianco               |



bateria umywalkowa TEMISTO (BQT M20M), umywalka wisząca HIACYNT NEW (CDY 6U5W), korek uniwersalny CLICK CLACK (NHC M10U), mydelniczka MOKKO (ADM A411)

washbasin tap TEMISTO (BQT M20M), wall-mounted washbasin HIACYNT NEW (CDY 6U5W), universal plug CLICK CLACK (NHC M10U), soap dish MOKKO (ADM A411)

## HIACYNT NEW

**Nowoczesny design z nutą ponadczasowości**  
Modern design with a hint of timelessness

Ceramika Hiacynt New została zaprojektowana z myślą o nowoczesnych rozwiązaniach.

Jedna z umywalk charakteryzuje się dwoma sposobami montażu: można ją powiesić na ścianie lub postawić na szafce. Miska WC jest bezkołnierzowa i tym samym łatwa do utrzymania w czystości. Wyposażona w deskę slim z systemem łatwego wypinania, wygląda lekko i stylowo.

The Hiacynt New ceramics have been designed with modern solutions in mind.

One of the washbasins can be installed in two ways: it can be hung on the wall or placed on a cabinet. The toilet bowl is rimless and therefore easy to keep clean. Equipped with a slim seat with an easy release system, it looks light and stylish.



## HIACYNT NEW



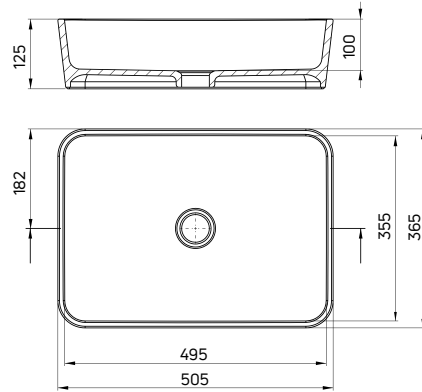
### Umywalka nablutowa

- Materiał: ceramika
- Bez przelewu
- Dostosowana do typu baterii: stojąca wysoka, ścienna podtynkowa lub natynkowa

### Countertop washbasin

- Material: ceramic
- Without overflow
- Dedicated for the following tap types: standing tall, concealed and wall-mounted

| KOD / CODE | EAN           | WYKOŃCZENIE / FINISH |
|------------|---------------|----------------------|
| CDY 6U5S   | 5907650813170 | ○ biały / white      |



Tolerancja wymiarów  $\pm 5\%$  dla wartości do 200 mm i  $\pm 3\%$  dla wartości powyżej 200 mm

All dimensions in mm tolerance  $\pm 5\%$  for below 200 mm and  $\pm 3\%$  for above 200 mm

## HIACYNT NEW



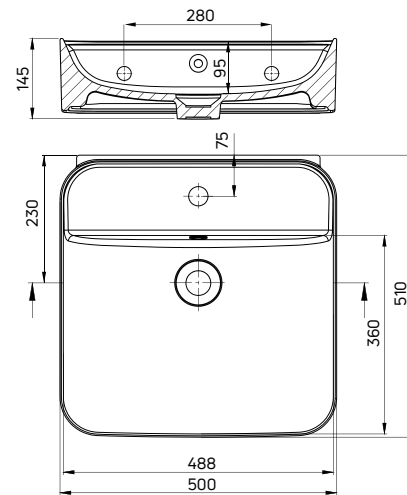
### Umywalka nablutowa / wisząca

- Materiał: ceramika
- Z przelewem
- Otwór pod baterię
- Dostosowana do typu baterii: stojąca

### Countertop / wall-mounted washbasin

- Material: ceramic
- With overflow
- With tap hole
- Dedicated for the following tap types: standing

| KOD / CODE | EAN           | WYKOŃCZENIE / FINISH |
|------------|---------------|----------------------|
| CDY 6U5W   | 5907650813194 | ○ biały / white      |



Tolerancja wymiarów  $\pm 5\%$  dla wartości do 200 mm i  $\pm 3\%$  dla wartości powyżej 200 mm

All dimensions in mm tolerance  $\pm 5\%$  for below 200 mm and  $\pm 3\%$  for above 200 mm

## HIACYNT NEW



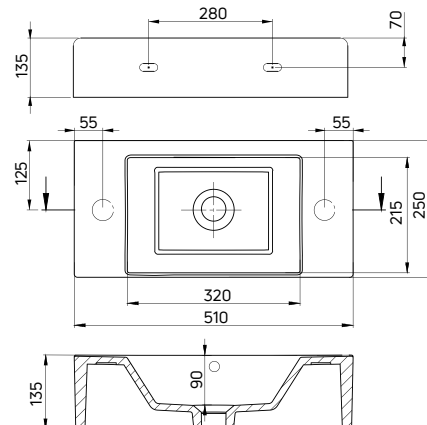
### Umywalka nablutowa / wisząca

- Materiał: ceramika
- Z przelewem
- Otwór pod baterię
- Dostosowana do typu baterii: stojąca

### Countertop / wall-mounted washbasin

- Material: ceramic
- With overflow
- With tap hole
- Dedicated for the following tap types: standing

| KOD / CODE | EAN           | WYKOŃCZENIE / FINISH |               |
|------------|---------------|----------------------|---------------|
| CDY 6U2L   | 5907650839224 | ○ biały / white      | lewa / left   |
| CDY 6U2R   | 5907650839255 | ○ biały / white      | prawa / right |

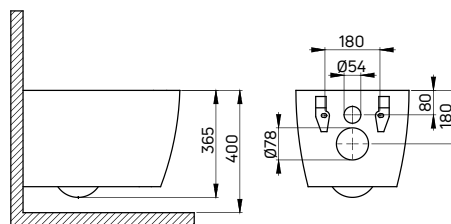


Tolerancja wymiarów  $\pm 5\%$  dla wartości do 200 mm i  $\pm 3\%$  dla wartości powyżej 200 mm

All dimensions in mm tolerance  $\pm 5\%$  for below 200 mm and  $\pm 3\%$  for above 200 mm



## HIACYNT NEW

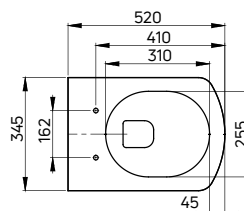


### Miska WC wisząca bezkołnierzowa z deską

- Materiał: ceramika
- Deska wolnoopadająca w komplecie

### Wall-mounted toilet bowl rimless with toilet seat

- Material: ceramic
- Soft closing toilet seat included



| KOD / CODE | EAN           | WYKOŃCZENIE / FINISH |
|------------|---------------|----------------------|
| CDYD6ZPW   | 5907650813231 | ○ biały / white      |

## HIACYNT NEW

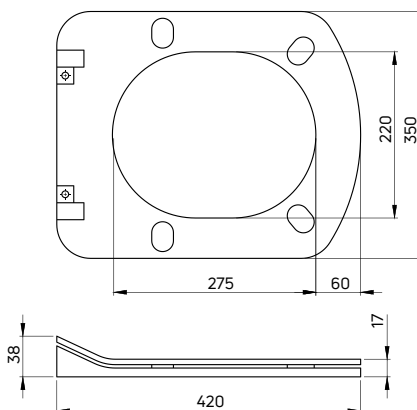


### Deska wolnoopadająca Slim

- Materiał: duroplast
- Powłoka antybakteryjna
- Metalowe, chromowane zawiasy
- Deska wypinana na przycisk

### Soft-close toilet seat Slim

- Material: duroplast
- Antibacterial coating
- Metal, chrome-plated hinges
- Toilet seat detachable with a button



| KOD / CODE | EAN           | WYKOŃCZENIE / FINISH |
|------------|---------------|----------------------|
| CDY 6SOZ   | 5907650813132 | ○ biały / white      |



umywalka nablátowa HIACYNT NEW (CDY 6U5S), bateria umywalkowa podtynkowa TEMISTO (BQT N54D), kubek ścienny SILIA (ADI N911), haczyk pojedynczy SILIA (ADI N111), szczotka WC wisząca SILIA (ADI N711), miska wisząca bezkołnierzowa z deską HIACYNT NEW (CDYD6ZPW), przycisk sptukujący SLIM (CST N51P), uchwyt na papier SILIA (ADI N211)

countertop washbasin HIACYNT NEW (CDY 6U5S), concealed washbasin tap TEMISTO (BQT N54D), wall-mounted mug SILIA (ADI N911), single hook SILIA (ADI N111), wall-mounted toilet brush SILIA (ADI N711), wall-mounted toilet bowl with toilet seat HIACYNT NEW (CDYD6ZPW), flush button SLIM (CST N51P), toilet roll holder SILIA (ADI N211)





komplet wannowy podtynkowy z BOXem mieszaczowym AZALIA (BXYZ0DAM), bateria bidetowa AZALIA (BDA 031M), bidet wiszący ANEMON (CDZ 6BPW), komplet podtynkowy 6w1 ANEMON ZERO (CDZS6ZPW), wanna wolnostojąca prostokątna ANEMON (KDM 017W)

concealed bath set with a mixing BOX AZALIA (BXYZ0DAM), bidet tap AZALIA (BDA 031M), wall-mounted bidet ANEMON (CDZ 6BPW), 6IN1 concealed set ANEMON ZERO (CDZS6ZPW), freestanding square bathtub ANEMON (KDM 017W)



**ANEMON**

## Ergonomia i charakter Ergonomics and character

Kolekcja Anemon - łagodnie zaokrąglone kwadraty i prostokąty to kształty dodające łazience charakteru. To założenie leżało u podstaw stworzenia ceramiki Anemon. Wchodząca w skład kolekcji miska ustępowa oraz bidet będą się doskonale komponowały zarówno z minimalistycznymi umywalkami i bateriami z tej samej serii.

Miska WC jest dostępna w wersji Zero, czyli bezkołnierzowej. Ergonomiczne kształty produktów z serii Anemon pozwalają na wykorzystanie ich także w niewielkich łazienkach, gdzie liczy się każdy centymetr.

The Anemon collection - gently rounded squares and rectangles are the shapes that add character to the bathroom. This assumption was the basis for creating the Anemon series of ceramics. The toilet bowl and bidet available within the collection will perfectly match both minimalist washbasins and taps from the same series.

The toilet bowl is available in the Zero version, which means that it is rimless. Ergonomic shapes of Anemon products allow using them also in small bathrooms, where every centimetre counts.

zobacz kolekcję  
see the collection



## ANEMON

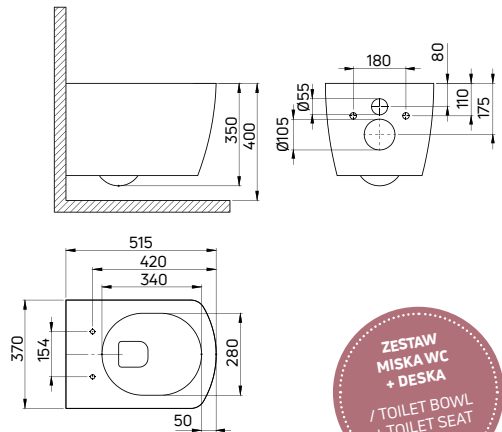


### Miska WC wisząca bezkötnerzowa

- Materiał: ceramika
- Deska wolnoopadająca sprzedawana oddzielnie lub w zestawie CDZD6ZPW

### Wall-mounted toilet bowl rimless

- Material: ceramic
- Soft closing toilet seat sold separately or in CDZD6ZPW set



| KOD / CODE | EAN           | WYKOŃCZENIE / FINISH |
|------------|---------------|----------------------|
| CDZ 6ZPW   | 5908212070680 | biały / white        |

| KOD / CODE | EAN           | WYKOŃCZENIE / FINISH |
|------------|---------------|----------------------|
| CDZD6ZPW   | 5907650820413 | biały / white        |

## ANEMON

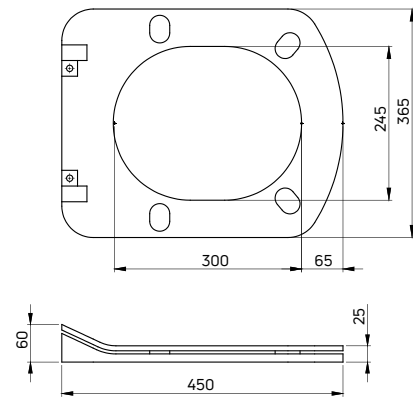


### Deska wolnoopadająca Slim

- Materiał: duroplast
- Powłoka antibakteryjna
- Metalowe, chromowane zawiasy

### Soft-close toilet seat Slim

- Material: duroplast
- Antibacterial coating
- Metal, chrome-plated hinges



| KOD / CODE | EAN           | WYKOŃCZENIE / FINISH |
|------------|---------------|----------------------|
| CDZ 6ZOZ   | 5908212070710 | biały / white        |

## ANEMON

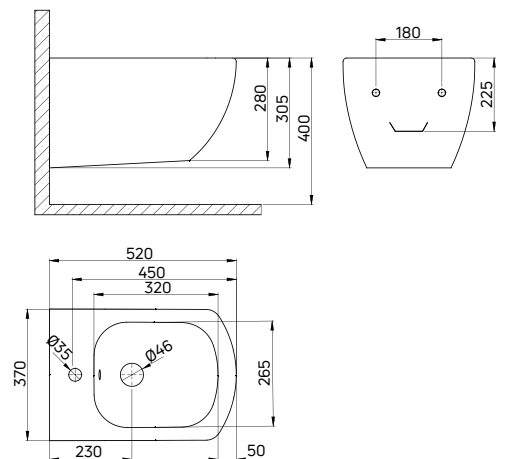


### Bidet wiszący

- Materiał: ceramika
- Ukryte mocowania

### Bidet wall-mounted

- Material: ceramic
- Concealed fixtures

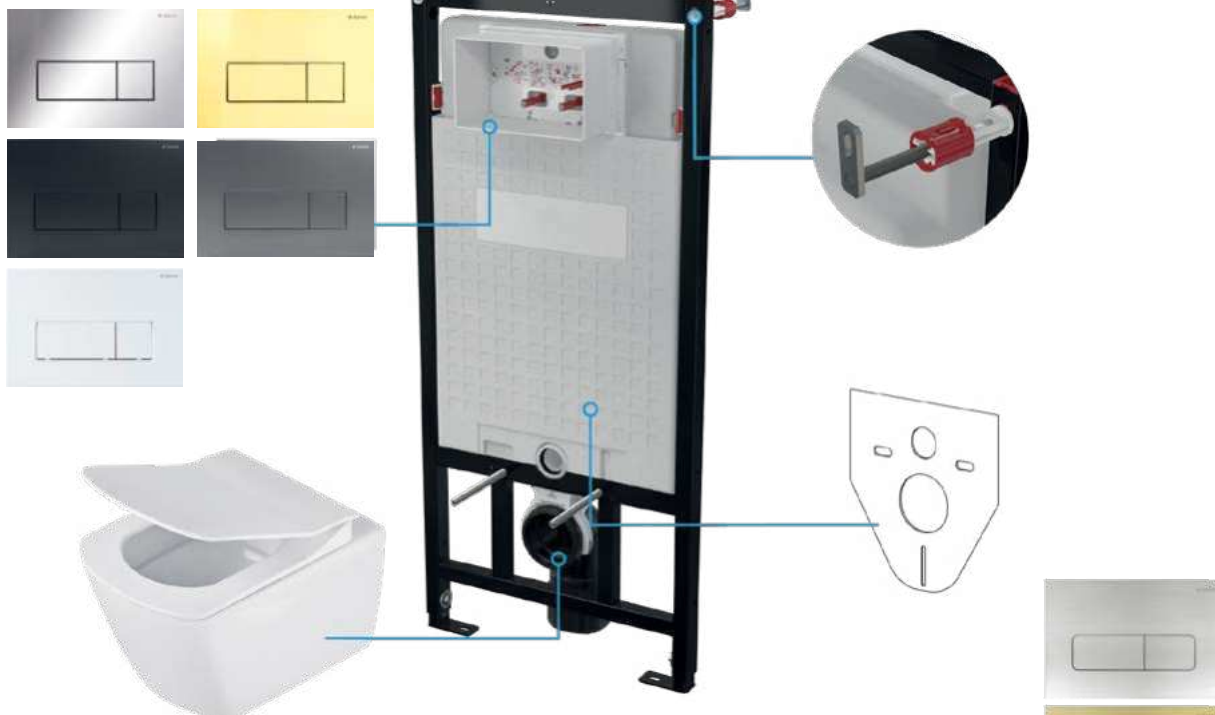


| KOD / CODE | EAN           | WYKOŃCZENIE / FINISH |
|------------|---------------|----------------------|
| CDZ 6BPW   | 5908212071182 | biały / white        |





## ANEMON



## Komplet WC podtynkowy

6 w 1

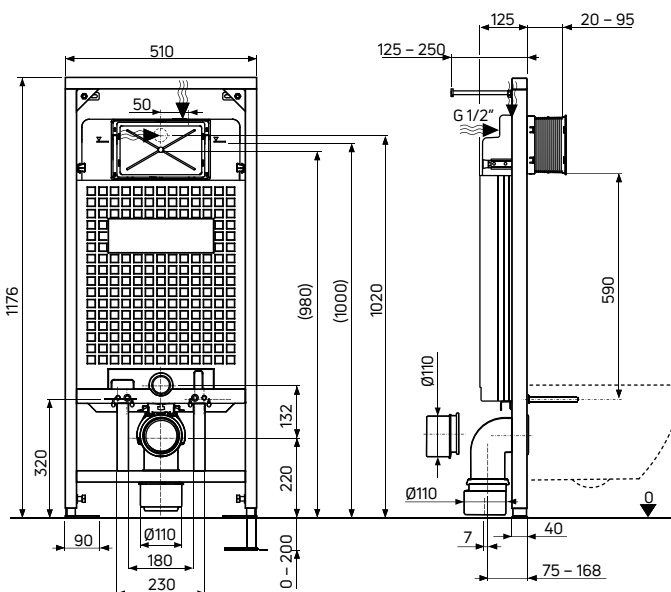
- Stelaż podtynkowy do misek ustępowych wiszących:
  - przeznaczony do zabudowy lekkiej lub przed ścianą nośną
  - podwójne sptukiwanie, domyślnie 3/6 l
  - pojemność zbiornika 9 l
  - zawór przyłączeniowy G1/2"
  - ciche sptukiwanie i napetnianie
  - regulacja wysokości stelaża 0-200 mm
- Miska wisząca WC ANEMON (str. 35)
- Deska wolnoopadająca ANEMON (str. 35)
- Podkładka akustyczna
  - wygłusza i niweluje nierówności pomiędzy płytkami i miską WC
- wymiary: 420 x 390 mm
- Wsporniki mocujące
  - 2 sztuki wsporników ze stali ocynkowanej
- Przycisk sptukujący SLIM (str. 54)
  - kolor chrom, nero, bianco, gold, titanium
  - rozmiar: 247 x 165 mm

Inne przyciski  
sprzedawane  
osobno, s. 54  
/ other toilet flush  
buttons sold  
separately p. 54

## Concealed toilet set

6 in 1

- Concealed toilet frame for wall-mounted toilet bowls:
  - dedicated for lightweight construction or in front on load-bearing wall
  - dual rinse, default 3/6 l
  - tank capacity 9 l
  - G1/2" connection valve
  - quiet flush and fill
  - adjustable frame height 0-200 mm
- Wall-mounted rimless toilet bowl ANEMON (p. 35)
- Soft-close toilet seat ANEMON (p. 35)
- Soundproof mat
  - silences and eliminates irregularities between tiles and the toilet bowl
  - size: 420 x 390 mm
- Mounting brackets
  - 2 pieces of galvanized steel brackets for mounting toilet frame
- SLIM toilet flush button (p. 54)
  - color: chrome, nero, bianco, gold, titanium
  - size: 247 x 165 mm



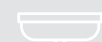
| KOD / CODE | EAN           | WYKOŃCZENIE / FINISH |
|------------|---------------|----------------------|
| CDZS6ZPW   | 5908212071199 | chrom / chrome       |
| CDZN6ZPW   | 5908212083369 | nero                 |
| CDZA6ZPW   | 5908212099773 | bianco               |

| KOD / CODE | EAN           | WYKOŃCZENIE / FINISH |
|------------|---------------|----------------------|
| CDZZ6ZPW   | 5907650819271 | gold                 |
| CDZT6ZPW   | 5907650849254 | titanium             |



bateria wannowa ARNIKA (BQA Z10M), wanna przyścienna akrylowa HIACYNT (KDH 016W), zestaw do wanny (KYY Z10B), słuchawka natryskowa ROUND (NOR Z51S), uchwyt punktowy ROUND (ANR Z21U), wąż natryskowy (NDA Z51W), półka ścienna SILIA (ADI Z531), szczotka wc SILIA (ADI Z711), uchwyt na papier SILIA (ADI Z211), miska wisząca bezkońnerzowa ANEMON (CDZ 6ZPW), przycisk sterujący SLIM (CST Z51P), bidet wiszący ANEMON (CDZ 6BPW), bateria bidetowa ARNIKA (BQA Z30M), okrągły wieszak na ręcznik SILIA (ADI Z611)

wall-mounted bath tap ARNIKA (BQA Z10M), back-to-wall acrylic bathtub HIACYNT (KDH 016W), bath set (KYY Z10B), hand shower ROUND (NOR Z51S), wall handle ROUND (ANR Z21U), shower hose (NDA Z51W), wall-mounted shelf SILIA (ADI Z531), toilet brush SILIA (ADI Z711), toilet roll holder SILIA (ADI Z211), wall-mounted toilet bowl ANEMON (CDZ 6ZPW), concealed toilet set button SLIM (CST Z51P), wall-mounted bidet ANEMON (CDZ 6BPW), bidet tap ARNIKA (BQA Z30M), round towel-hanger SILIA (ADI Z611)



komplet podtynkowy 6w1 PEONIA (CDENNZPW), bateria bidetowa podtynkowa ze słuchawką JASMIN (BGJ N34M), uchwyt na papier z półką MOKKO (ADM N221), zestaw natryskowy podtynkowy z BOXem HIACYNT (BXYZNQHM), kabina prysznicowa KERRIA PLUS (KTSXN43P +KTS N39P), brodzik granitowy CORREO (KQR N45B), mydelniczka MOKKO (ADM N411)

6IN1 concealed set PEONIA (CDENNZPW), concealed tap with bidetta-type hand shower JASMIN (BGJ N34M), toilet roll holder with shelf MOKKO (ADM N221), concealed shower set with BOX (BXYZNQHM), shower cabin KERRIA PLUS (KTSXN43P+KTS N39P), granite shower tray CORREO (KQR N45B), soap dish MOKKO (ADM N411)

**PEONIA**

**Finezja obłych kształtów**  
The finesse of rounded shapes

Peonia to funkcjonalne rozwiązanie zarówno do małej, jak i dużej rodzinnej łazienki. Kolekcję cechują zaokrąglone linie i minimalistyczny design. Miska WC w tej serii jest bezkońnicowa, czyli pozbawiona rantów i zagłębień, w których mogłyby się gromadzić bakterie. Dzięki temu stanowi idealny wybór dla osób, które cenią sobie higienę w łazience.

Peonia is a functional solution for both small and large family bathrooms. The collection is characterised by rounded lines and minimalist design. The toilet bowl available in this series is rimless, which means that it has no edges or hollows where bacteria could accumulate. This makes it an ideal choice for those who appreciate hygiene in the bathroom.

zobacz kolekcję  
see the collection





## PEONIA

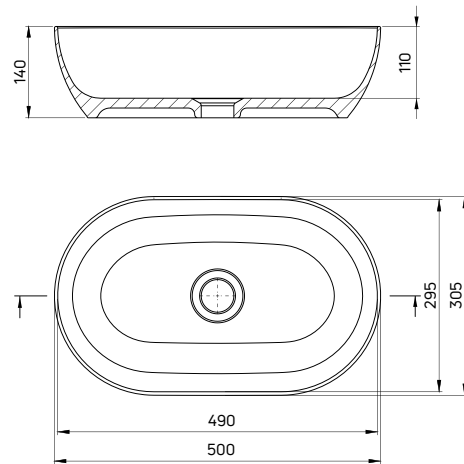


### Umywalka nablutowa

- Materiał: ceramika
- Bez przelewu
- Dostosowana do typu baterii: stojąca wysoka, ścienna podtynkowa lub natynkowa

### Countertop washbasin

- Material: ceramic
- Without overflow
- Dedicated for the following tap types: standing tall, concealed and wall-mounted



Tolerancja wymiarów  $\pm 5\%$  dla wartości do 200 mm i  $\pm 3\%$  dla wartości powyżej 200 mm

All dimensions in mm tolerance  $\pm 5\%$  for below 200 mm and  $\pm 3\%$  for above 200 mm

| KOD / CODE | EAN           | WYKOŃCZENIE / FINISH |
|------------|---------------|----------------------|
| CDE 6U5S   | 5907650834786 | ○ biały / white      |

## PEONIA

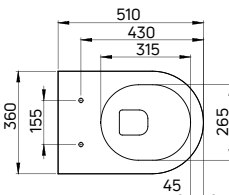
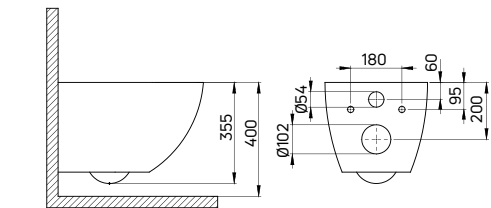


### Miska WC wisząca bezkońierzowa

- Materiał: ceramika
- Deska wolnoopadająca sprzedawana oddzielnie lub w zestawie CDEDXZPW

### Wall-mounted toilet bowl rimless

- Material: ceramic
- Soft closing toilet seat sold separately or in CDEDXZPW set



| KOD / CODE | EAN           | WYKOŃCZENIE / FINISH             |
|------------|---------------|----------------------------------|
| CDE 6ZPW   | 5908212047644 | ○ biały / white                  |
| CDE DZPW   | 5908212095126 | ● antracyt titanium / anthracite |
| CDE NZPW   | 5907650874645 | ● nero                           |

| KOD / CODE | EAN           | WYKOŃCZENIE / FINISH             |
|------------|---------------|----------------------------------|
| CDED6ZPW   | 5907650877479 | ○ biały / white                  |
| CDEDDZPW   | 5907650820505 | ● antracyt titanium / anthracite |
| CDEDNZPW   | 5907650820437 | ● nero                           |



## PEONIA



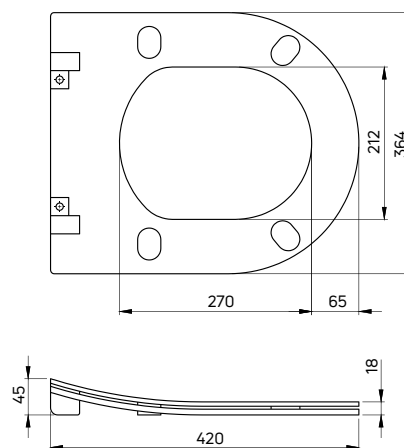
## Deska wolnoopadająca Slim

- Materiał: duroplast
- Powłoka antybakteryjna
- Metalowe, chromowane zawiasy
- Szybkie wypinanie deski

## Soft-close toilet seat Slim

- Materiał: duroplast
- Antibacterial coating
- Metal, chrome-plated hinges
- Quick board detachment

| KOD / CODE | EAN           | WYKOŃCZENIE / FINISH |
|------------|---------------|----------------------|
| CDE 6SOZ   | 5908212059081 | ○ biały / white      |



## PEONIA



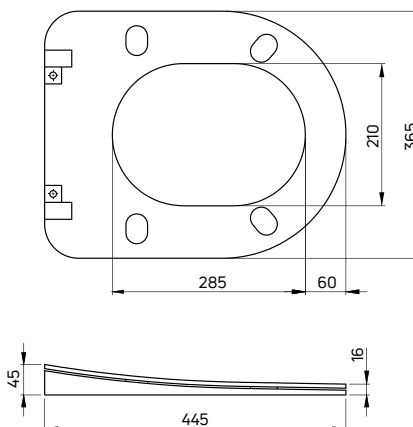
## Deska wolnoopadająca Slim

- Materiał: duroplast
- Powłoka antybakteryjna
- Metalowe, chromowane zawiasy
- Szybkie wypinanie deski

## Soft-close toilet seat Slim

- Materiał: duroplast
- Antibacterial coating
- Metal, chrome-plated hinges
- Quick board detachment

| KOD / CODE | EAN           | WYKOŃCZENIE / FINISH                      |
|------------|---------------|---|
| CDE DSOZ   | 5908212095133 | ● antracyt titanium / anthracite titanium |
| CDE NSOZ   | 5907650874638 | ● nero                                    |



## PEONIA



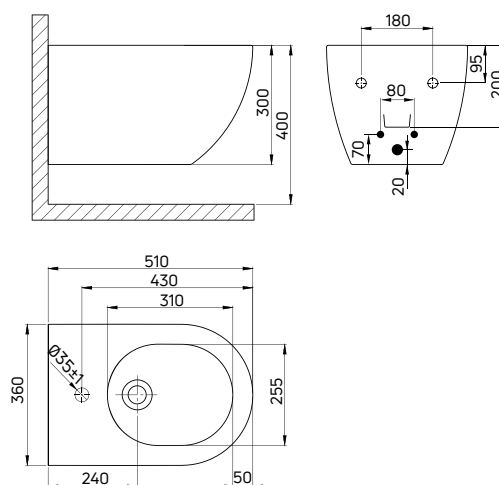
## Bidet wiszący

- Materiał: ceramika
- Ukryte mocowania

## Bidet wall-mounted

- Materiał: ceramic
- Concealed fixtures

| KOD / CODE | EAN           | WYKOŃCZENIE / FINISH                      |
|------------|---------------|---|
| CDE 6BPW   | 5908212049174 | ○ biały / white                           |
| CDE DBPW   | 5908212095737 | ● antracyt titanium / anthracite titanium |
| CDE NBPW   | 5907650874621 | ● nero                                    |





**PEONIA**



**ZOBACZ FILM!**  
**SEE THE VIDEO!**

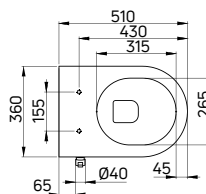
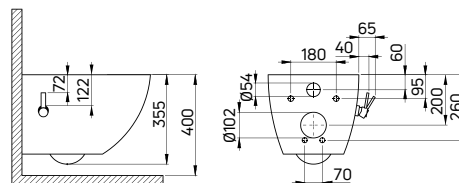


**Miska WC z funkcją bidetu bezkotnierzowa, z baterią mieszaczkową**

- Materiał: ceramika
- Deska wolnoopadająca w zestawie
- Bateria mieszaczkowa zamontowana fabrycznie
- Zestaw montażowy w komplecie

**Bidet toilet bowl rimless, with mixer valve**

- Material: ceramic
- Soft closing toilet seat included
- Factory-installed mixer valve
- Mounting kit included



| KOD / CODE | EAN           | WYKOŃCZENIE / FINISH |
|------------|---------------|----------------------|
| CBP 6WPW   | 5908212098103 | ○ biały / white      |
| CBP NWPW   | 5907650829966 | ● nero               |

**PEONIA**

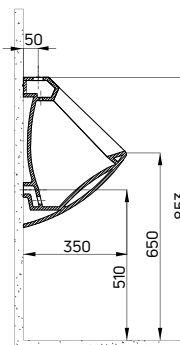
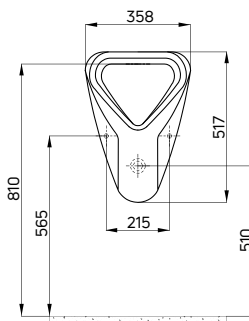


**Pisuar wiszący**

- Materiał: ceramika
- Podłączenie wody od góry

**Urinal wall-mounted**

- Material: ceramic
- Water connection from the top



| KOD / CODE | EAN           | WYKOŃCZENIE / FINISH |
|------------|---------------|----------------------|
| CDE 6P3W   | 5908212072226 | ○ biały / white      |

**PEONIA**

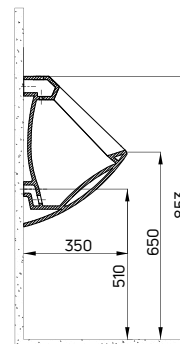
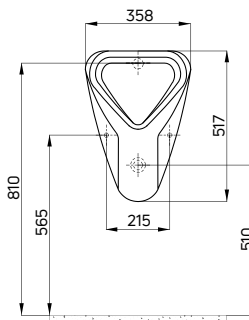


**Pisuar wiszący**

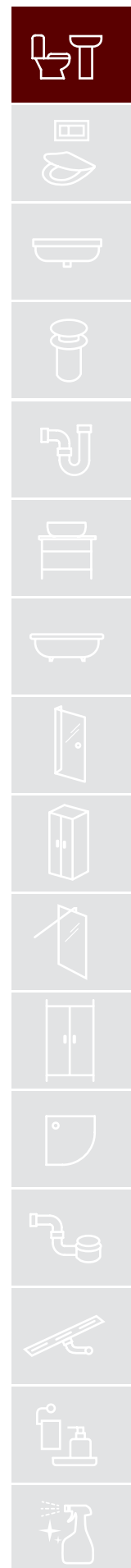
- Materiał: ceramika
- Podłączenie wody od tyłu

**Urinal wall-mounted**

- Material: ceramic
- Water connection from the back



| KOD / CODE | EAN           | WYKOŃCZENIE / FINISH |
|------------|---------------|----------------------|
| CDE 6P2W   | 5908212072219 | ○ biały / white      |



## PEONIA



| KOD / CODE | EAN           | WYKOŃCZENIE / FINISH |
|------------|---------------|----------------------|
| CDES6ZPW   | 5908212067314 | chrom / chrome       |
| CDEN6ZPW   | 5908212083352 | nero                 |
| CDEA6ZPW   | 5908212097601 | bianco               |

| KOD / CODE | EAN           | WYKOŃCZENIE / FINISH              |
|------------|---------------|-----------------------------------|
| CDEZ6ZPW   | 5907650811190 | gold                              |
| CDET6ZPW   | 5907650849247 | titanium                          |
| CDEF6ZPW   | 5907650866145 | stal szczotkowana / brushed steel |
| CDER6ZPW   | 5907650866121 | złoty szczotkowany / brushed gold |

### Komplet WC podtynkowy

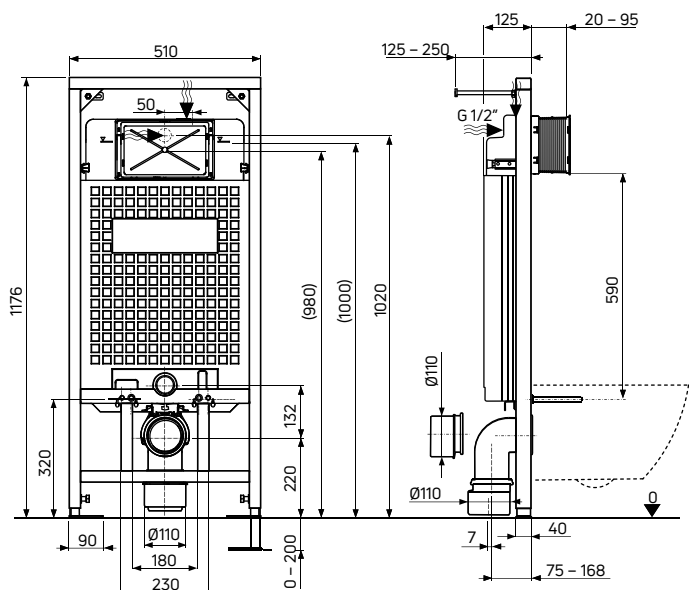
6 w 1

- Stelaż podtynkowy do misek ustępowych wiszących:
  - przeznaczony do zabudowy lekkiej lub przed ścianą nośną
  - podwójne sputkiwanie, domyślnie 3/6 l
  - pojemność zbiornika 9 l
  - zawór przyłączeniowy G1/2"
  - ciche sputkiwanie i napetnianie
  - regulacja wysokości stelaża 0-200 mm
- Miska wisząca WC PEONIA (str. 39)
- Deska wolnoopadająca PEONIA (str. 40)
- Podkładka akustyczna
  - wygłusza i niweluje nierówności pomiędzy płytkami i miską WC
  - wymiary: 420 x 390 mm
- Wsporniki mocujące
  - 2 sztuki wsporników ze stali ocynkowanej
- Przycisk sputkujący SLIM (str. 54)
  - kolor chrom, nero, bianco, złoty, titanium, stal szczotkowana, złoty szczotkowany
  - rozmiar: 247 x 165 mm

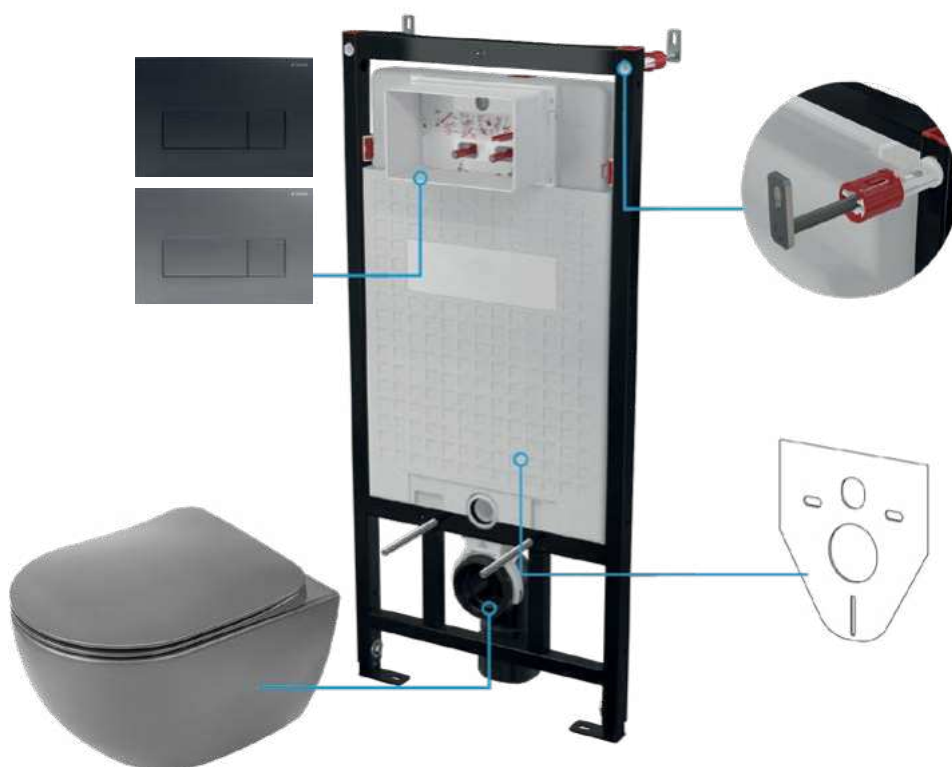
### Concealed toilet set

6 in 1

- Concealed toilet frame for wall-mounted toilet bowls:
  - dedicated for lightweight construction or in front on load-bearing wall
  - dual rinse, default 3/6 l
  - tank capacity 9 l
  - G1/2" connection valve
  - quiet flush and fill
  - adjustable frame height 0-200 mm
- Wall-mounted rimless toilet bowl PEONIA (p. 39)
- Soft-close toilet seat PEONIA (p. 40)
- Soundproof mat
  - silences and eliminates irregularities between tiles and the toilet bowl
  - size: 420 x 390 mm
- Mounting brackets
  - 2 pieces of galvanized steel brackets for mounting toilet frame
- SLIM toilet flush button (p. 54)
  - color: chrome, nero, bianco, gold, titanium, brushed steel, brushed gold
  - size: 247 x 165 mm

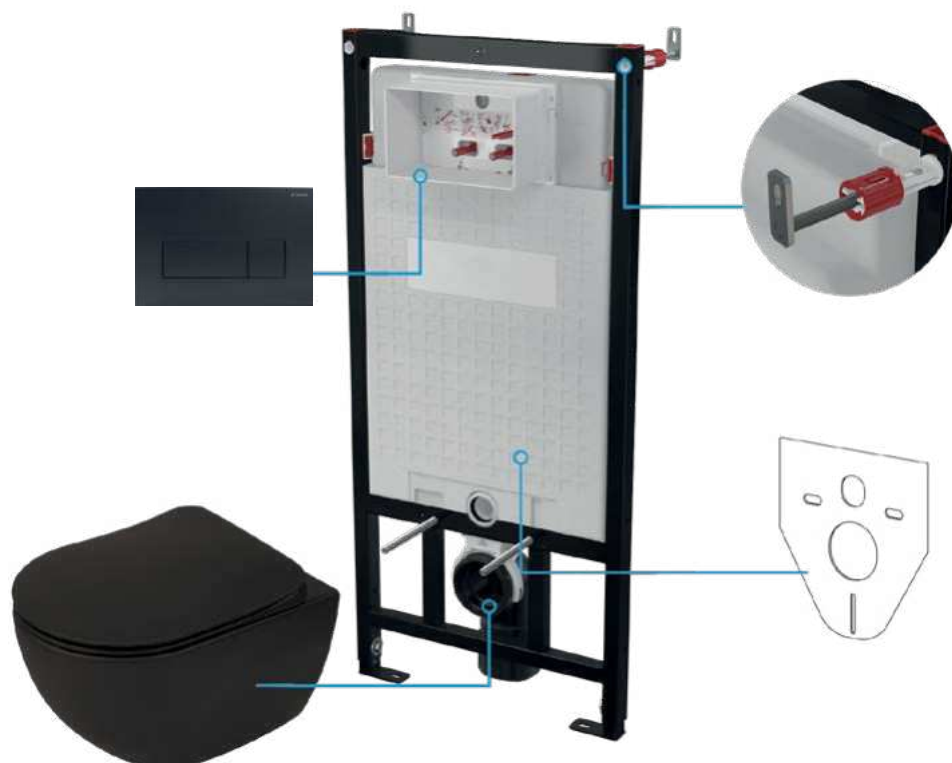


## PEONIA



| KOD / CODE | EAN           | WYKOŃCZENIE / FINISH |
|------------|---------------|----------------------|
| CDENDZPW   | 5907650819318 | ● nero               |
| CDETDZPW   | 5907650821380 | ● titanium           |

## PEONIA



| KOD / CODE | EAN           | WYKOŃCZENIE / FINISH |
|------------|---------------|----------------------|
| CDENNZPW   | 5907650819288 | ● nero               |



umywalka nablutowa ROUND (CGR 6U4S), bateria umywalkowa wysoka SILIA (BQS R20K)  
countertop washbasin ROUND (CGR 6U4S), washbasin tap, tall SILIA (BQS R20K)

## ROUND

Klasyczny komfort  
Classic comfort

W kolekcji Round znajdziesz wyjątkowe produkty ceramiczne, które podniosą standard Twojej łazienki. Miski WC i umywalki nablutowe z tej linii to połączenie nowoczesnego designu, wysokiej jakości wykonania oraz praktycznych rozwiązań.

Miska WC Round to model wiszący, wyposażony w wolnoopadającą deskę. Bezkońcowa konstrukcja eliminuje trudno dostępne zakamarki, co znacznie ułatwia utrzymanie czystości i higieny na najwyższym poziomie. Zaawansowany system splotkiwania skutecznie rozprowadza wodę wzdłuż całego obwodu miski, gwarantując dokładne czyszczenie przy użyciu mniejszej ilości wody. Umywalki ceramiczne nablutowe Round to propozycja dla osób poszukujących nowoczesnych i estetycznych rozwiązań. Zaokrąglone, nablutowe modele wyróżniają się minimalistycznym designem, który idealnie komponuje się z różnorodnymi stylami aranżacji wnętrz.

Miski WC i umywalki zostały zaprojektowane z myślą o komforcie użytkowania i łatwości utrzymania czystości, co czyni je idealnym wyborem do każdej nowoczesnej łazienki. Dzięki zastosowaniu najwyższej jakości materiałów, produkty te są odporne na uszkodzenia i zachowują swój nienaganny wygląd przez długie lata.

In the Round collection you will find unique ceramic products that will raise the standard of your bathroom. Toilet bowls and countertop washbasins from this line are a combination of modern design, high-quality workmanship and practical solutions. The Round toilet bowl is a hanging model, equipped with a slowly closing seat. The rimless design eliminates hard-to-reach nooks and crannies, making it much easier to maintain cleanliness and hygiene at the highest level. The advanced rinsing system effectively distributes water along the entire circumference of the bowl, ensuring thorough cleaning using less water. Round countertop ceramic washbasins are a proposition for people looking for modern and aesthetic solutions. Rounded, countertop models are distinguished by a minimalist design that fits perfectly with various interior design styles.

Toilets and washbasins have been designed with comfort of use and ease of cleaning in mind, which makes them an ideal choice for any modern bathroom. Thanks to the use of the highest quality materials, these products are resistant to damage and maintain their impeccable appearance for many years.

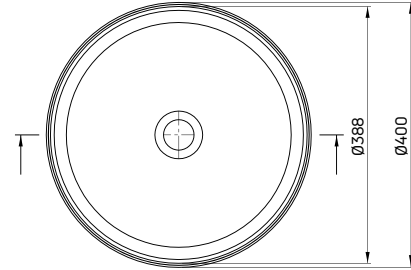
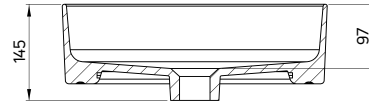
**ROUND****Umywalka nablutowa**

- Materiał: ceramika
- Bez przelewu
- Dostosowana do typu baterii: stojąca wysoka, ścienna podtynkowa lub natynkowa

**Countertop washbasin**

- Material: ceramic
- Without overflow
- Dedicated for the following tap types: standing tall, concealed and wall-mounted

| KOD / CODE | EAN           | WYKOŃCZENIE / FINISH |
|------------|---------------|----------------------|
| CGR 6U4S   | 5907650862628 | ○ biały / white      |



Tolerancja wymiarów  $\pm 5\%$  dla wartości do 200 mm i  $\pm 3\%$  dla wartości powyżej 200 mm

All dimensions in mm tolerance  $\pm 5\%$  for below 200 mm and  $\pm 3\%$  for above 200 mm

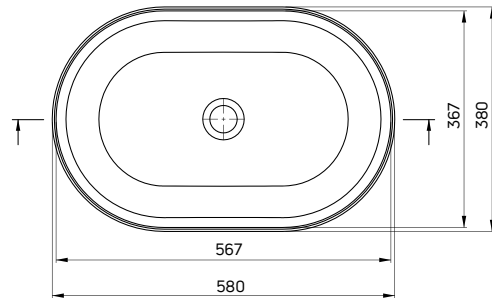
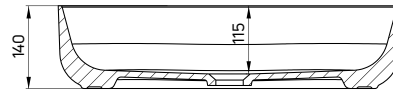
**ROUND****Umywalka nablutowa**

- Materiał: ceramika
- Bez przelewu
- Dostosowana do typu baterii: stojąca wysoka, ścienna podtynkowa lub natynkowa

**Countertop washbasin**

- Material: ceramic
- Without overflow
- Dedicated for the following tap types: standing tall, concealed and wall-mounted

| KOD / CODE | EAN           | WYKOŃCZENIE / FINISH |
|------------|---------------|----------------------|
| CGR 6U6S   | 5907650862833 | ○ biały / white      |



Tolerancja wymiarów  $\pm 5\%$  dla wartości do 200 mm i  $\pm 3\%$  dla wartości powyżej 200 mm

All dimensions in mm tolerance  $\pm 5\%$  for below 200 mm and  $\pm 3\%$  for above 200 mm

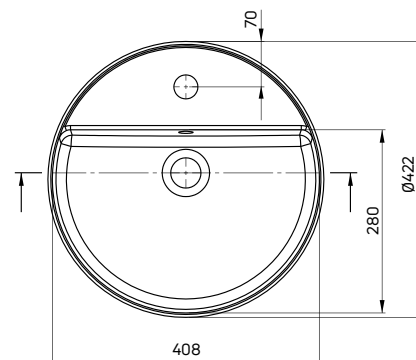
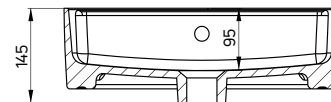
**ROUND****Umywalka nablutowa z wyspą na baterię**

- Materiał: ceramika
- Z przelewem
- Dostosowana do typu baterii: stojąca

**Countertop washbasin with tap shelf**

- Material: ceramic
- With overflow
- Dedicated for the following tap types: standing

| KOD / CODE | EAN           | WYKOŃCZENIE / FINISH |
|------------|---------------|----------------------|
| CGR 6U4B   | 5907650862710 | ○ biały / white      |



Tolerancja wymiarów  $\pm 5\%$  dla wartości do 200 mm i  $\pm 3\%$  dla wartości powyżej 200 mm

All dimensions in mm tolerance  $\pm 5\%$  for below 200 mm and  $\pm 3\%$  for above 200 mm





szczotka WC wisząca ARNIKA (ADA N711), miska wisząca bezkotłnerzowa z deską ROUND (CGRD6ZPW), przycisk sptukujący SLIM (CST N51P), uchwyt na papier ARNIKA (ADA N211), dozownik do mydła ARNIKA (ADA N421), umywalka nablatowa ROUND (CGR 6U4S), bateria umywalkowa wysoka ARNIKA (BQA N20N), haczyk pojedynczy ARNIKA (ADA N111), lustro wiszące ROUND (ADR N831)

wall-mounted toilet brush ARNIKA (ADA N711), wall-mounted toilet bowl with toilet seat ROUND (CGRD6ZPW), flush button SLIM (CST N51P), toilet roll holder ARNIKA (ADA N211), soap dispenser ARNIKA (ADA N421), countertop washbasin ROUND (CGR 6U4S), washbasin tap, tall ARNIKA (BQA N20N), single hook ARNIKA (ADA N111), hanging mirror ROUND (ADR N831)



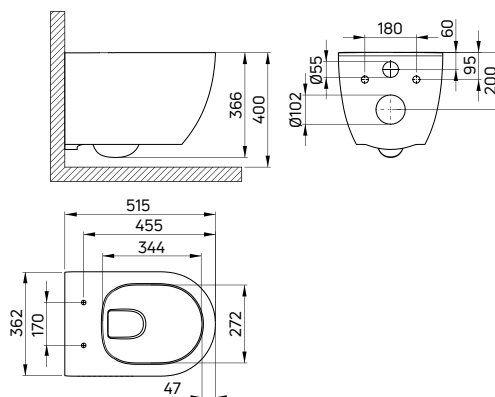
## ROUND

**Miska WC z deską bezkotnierzowa**

- Materiał: ceramika
- Deska wolnoopadająca

**Toilet bowl, with seat rimless**

- Material: ceramic
- Soft closing toilet seat



| KOD / CODE | EAN           | WYKOŃCZENIE / FINISH |
|------------|---------------|----------------------|
| CGRD6ZPW   | 5907650863564 | ○ biały / white      |

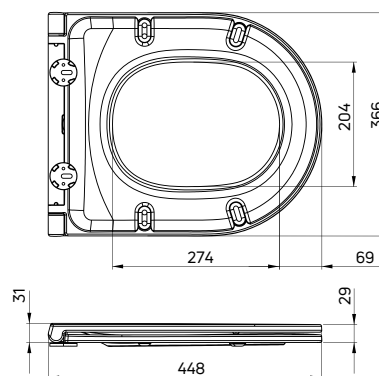
## ROUND

**Deska wolnoopadająca Slim**

- Materiał: duroplast
- Powłoka antybakteryjna
- Metalowe, chromowane zawiasy

**Soft-close toilet seat Slim**

- Material: duroplast
- Antibacterial coating
- Metal, chrome-plated hinges



| KOD / CODE | EAN           | WYKOŃCZENIE / FINISH |
|------------|---------------|----------------------|
| CGR 6SOZ   | 5907650880578 | ○ biały / white      |



bateria umywalkowa ARNIKA (BQA N20M), umywalka wisząca VITAL (CDV 6U6W), syfon umywalkowy (NHC B31K), uchwyt przyścienny z miejscem na papier VITAL (NIV B41F), komplet podtynkowy 6w1 VITAL (CDVS6WPW)

washbasin tap ARNIKA (BQA N20M), wall-mounted washbasin VITAL (CDV 6U6W), bottle trap for washbasin (NHC B31K), wall-mounted grab bar with space for toilet paper VITAL (NIV B41F), 6IN1 concealed set VITAL (CDVS6WPW)

**VITAL**

## Bezpieczeństwo i funkcjonalność Safety and functionality

Produkty Vital ułatwiają codzienne życie, a jednocześnie mają atrakcyjny, nowoczesny wygląd. W skład kolekcji wchodzi specjalnie wyprofilowana umywalka, zapewniająca łatwe korzystanie osobom poruszającym się na wózkach.

Z kolei podwieszana miska WC została tak skonstruowana, żeby ułatwić wykonywanie czynności higienicznych osobom z ograniczeniami ruchowymi. Jest dostępna solo oraz w gotowym komplecie 6w1 ze stelażem podtynkowym.

Vital products make everyday life easier and simultaneously have an attractive, modern appearance. The collection includes a specially-designed washbasin, providing comfort of use for people in wheelchairs.

The wall-hung toilet bowl, on the other hand, has been designed to make it easier for people with reduced mobility to perform hygienic activities. It is available solo and in a ready-made 6-in-1 set with a flush-mounted frame.

zobacz kolekcję  
see the collection



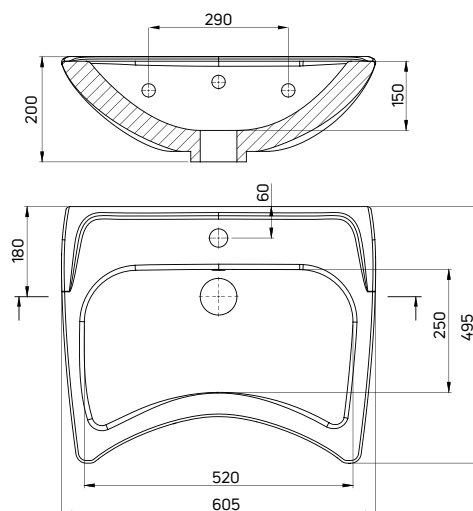
## VITAL


**Umywalka wisząca**  
 dla osób niepełnosprawnych

- Materiał: ceramika
- Z przelewem
- Dostosowana do jednotworowych baterii umywalkowych
- Kształt umożliwiający podjechanie wózkiem

**Wall-mounted washbasin**  
 for handicapped persons

- Material: ceramic
- With overflow
- Fits single-hole washbasin taps
- Shape allowing wheelchair access



| KOD / CODE | EAN           | WYKOŃCZENIE / FINISH |
|------------|---------------|----------------------|
| CDV 6U6W   | 5908212042953 | ○ biały / white      |

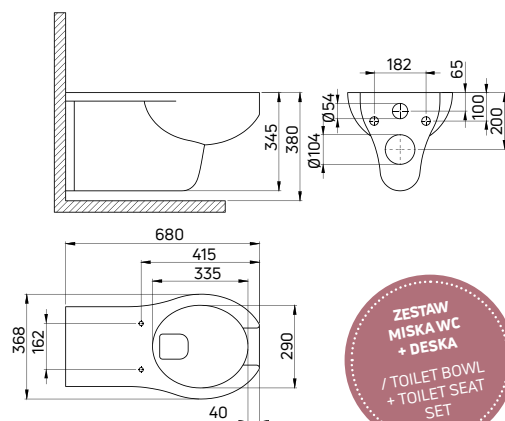
## VITAL


**Miska WC wisząca**  
 dla osób niepełnosprawnych

- Materiał: ceramika
- Deska wolnoopadająca sprzedawana oddzielnie lub w zestawie CDVD6WPW
- Kotnierz zamknięty otworami rozmieszczonymi dookoła muszli – zapewnia idealne sptukiwanie miski

**Wall-mounted toilet bowl**  
 for handicapped persons

- Material: ceramic
- Soft closing toilet seat sold separately or in CDVD6WPW set
- Flange with holes around the bowl ensures perfect flushing



| KOD / CODE | EAN           | WYKOŃCZENIE / FINISH |
|------------|---------------|----------------------|
| CDV 6WPW   | 5908212042915 | ○ biały / white      |

| KOD / CODE | EAN           | WYKOŃCZENIE / FINISH |
|------------|---------------|----------------------|
| CDVD6WPW   | 5907650820444 | ○ biały / white      |

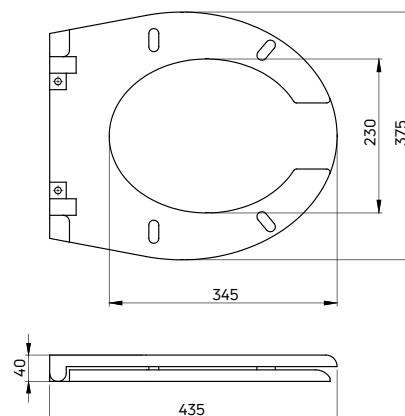
## VITAL


**Deska wolnoopadająca**

- Materiał: duroplast
- Powłoka antybakteryjna

**Soft-close toilet seat**

- Material: duroplast
- Antibacterial coating



| KOD / CODE | EAN           | WYKOŃCZENIE / FINISH |
|------------|---------------|----------------------|
| CDV 6DOZ   | 5908212042922 | ○ biały / white      |



## VITAL

**Komplet WC podtynkowy**

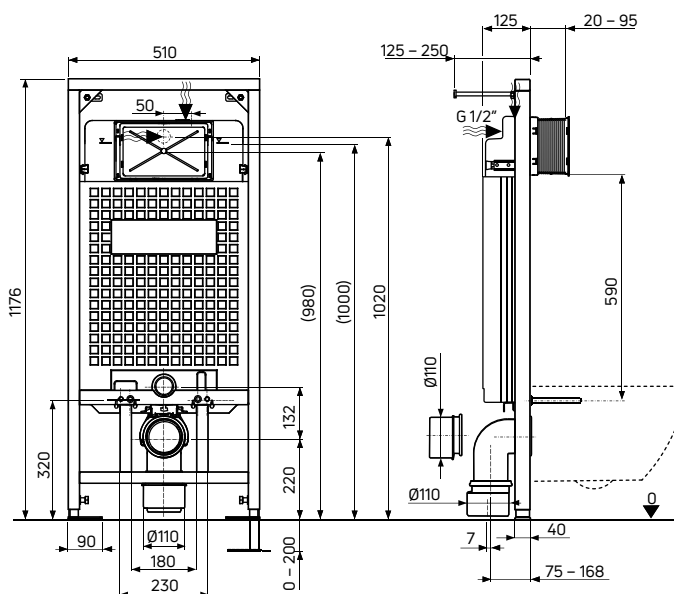
6 w 1

- Stelaż podtynkowy do misek ustępowych wiszących:
  - przeznaczony do zabudowy lekkiej lub przed ścianą nośną
  - podwójne spłukiwanie, domyślnie 3/6 l
  - pojemność zbiornika 9 l
  - zawór przyłączeniowy G1/2"
  - ciche spłukiwanie i napętnianie
  - regulacja wysokości stelaża 0-200 mm
- Miska wisząca WC VITAL (str. 49)
- Deska wolnoopadająca VITAL (str. 49)
- Podkładka akustyczna
  - wygłusza i niweluje nierówności pomiędzy płytkami i miską WC
  - wymiary: 370 x 420 mm
- Wsporniki mocujące
  - 2 sztuki wsporników ze stali ocynkowanej
- Przycisk spłukujący SLIM (str. 54)
  - kolor chrom
  - rozmiar: 247 x 165 mm

**Concealed toilet set**

6 in 1

- Concealed toilet frame for wall-mounted toilet bowls:
  - dedicated for lightweight construction or in front on load-bearing wall
  - dual rinse, default 3/6 l
  - tank capacity 9 l
  - G1/2" connection valve
  - quiet flush and fill
  - adjustable frame height 0-200 mm
- Wall-mounted toilet bowl VITAL (p. 49)
- Soft-close toilet seat VITAL (p. 49)
- Soundproof mat
  - silences and eliminates irregularities between tiles and the toilet bowl
  - size: 370 x 420 mm
- Mounting brackets
  - 2 pieces of galvanized steel brackets for mounting toilet frame
- SLIM toilet flush button (p. 54)
  - color: chrome
  - size: 247 x 165 mm



| KOD / CODE | EAN           | WYKOŃCZENIE / FINISH |
|------------|---------------|----------------------|
| CDVS6WPW   | 5908212068342 | chrom / chrome       |





bateria umywalkowa z dźwignią clinic VITAL (BDS 021C), korek click-clack (NHC 010B), umywalka wisząca VITAL (CDV 6U6W), mydelniczka ścienna ROUND (ADR 0411), uchwyt przyścienny stalowy, kątowny VITAL (NIV 031D)

washbasin tap with clinic handle VITAL (BDS 021C), click-clack plug (NHC 010B), wall-mounted washbasin VITAL (CDV 6U6W), wall-mounted soap dish ROUND (ADR 0411), steel wall-mounted angled grab bar VITAL (NIV 031D)





komplet podtynkowy 6w1 ANEMON (CDZN6ZPW), uchwyt na papier z półką MOKKO (ADM N221), szczotka WC wolnostojąca (ADM N712)  
6IN1 concealed set ANEMON (CDZN6ZPW), toilet paper holder with shelf MOKKO (ADM N221), toilet brush, freestanding (ADM N712)

# AKCESORIA DO CERAMIKI

## Accessories for ceramic products

Kompleksowy charakter oferty ceramiki łazienkowej daje możliwość skomponowania zestawu odznaczającego się wysokimi walorami użytkowymi i spójną koncepcją stylistyczną. Akcesoria do ceramiki sanitarnej obejmują między innymi przyciski spłukujące, moduły instalacyjne, czy stelaże podtynkowe. Wszystkie elementy zostały wykonane z najlepszej jakości materiałów, dzięki czemu z powodzeniem będą służyć przez wiele lat.

The comprehensive character of our offer comprising bathroom ceramics makes it possible to compose a set characterised by high utility values and a coherent stylistic concept. The accessories dedicated to sanitary ceramics include flush buttons, installation modules, or wall-mounted toilet frames. All elements are made of the best quality materials, thanks to which they will serve for many years.

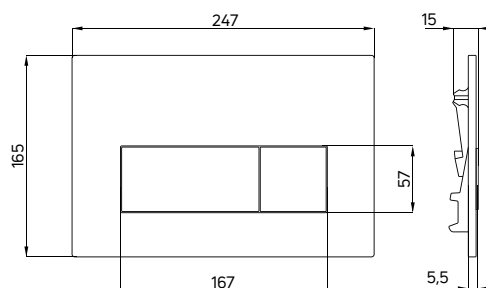


### Przycisk do stelaży podtynkowych slim

- Materiał: ABS
- Przykładana siła robocza <20N

### Concealed toilet set button slim

- Material: ABS
- Applied force <20N



| KOD / CODE | EAN           | WYKOŃCZENIE / FINISH |
|------------|---------------|----------------------|
| CST 051P   | 5908212071809 | ● chrom / chrome     |
| CST N51P   | 5908212083338 | ● nero               |
| CST A51P   | 5908212097335 | ○ bianco             |

| KOD / CODE | EAN           | WYKOŃCZENIE / FINISH |
|------------|---------------|----------------------|
| CST Z51P   | 5907650811183 | ● gold               |
| CST D51P   | 5907650841401 | ● titanium           |

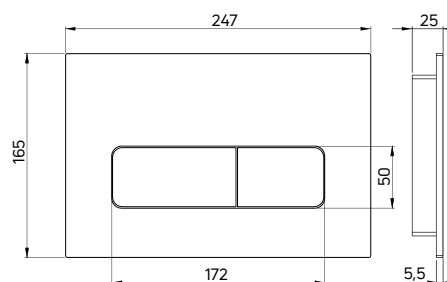


### Przycisk do stelaży podtynkowych slim

- Materiał: aluminium (stal szczotkowana), mosiądz (złoty szczotkowany)
- Przykładana siła robocza <20N

### Concealed toilet set button slim

- Material: aluminium (brushed steel), brass (brushed gold)
- Applied force <20N



| KOD / CODE | EAN           | WYKOŃCZENIE / FINISH                |
|------------|---------------|-------------------------------------|
| CST F51P   | 5907650859451 | ● stal szczotkowana / brushed steel |

| KOD / CODE | EAN           | WYKOŃCZENIE / FINISH                |
|------------|---------------|-------------------------------------|
| CST R51P   | 5907650859468 | ● złoty szczotkowany / brushed gold |

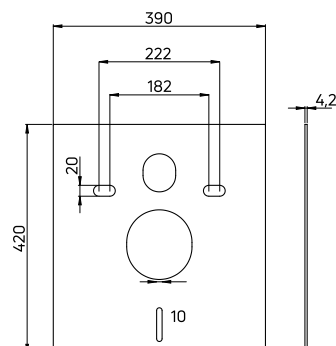


### Podkładka akustyczna

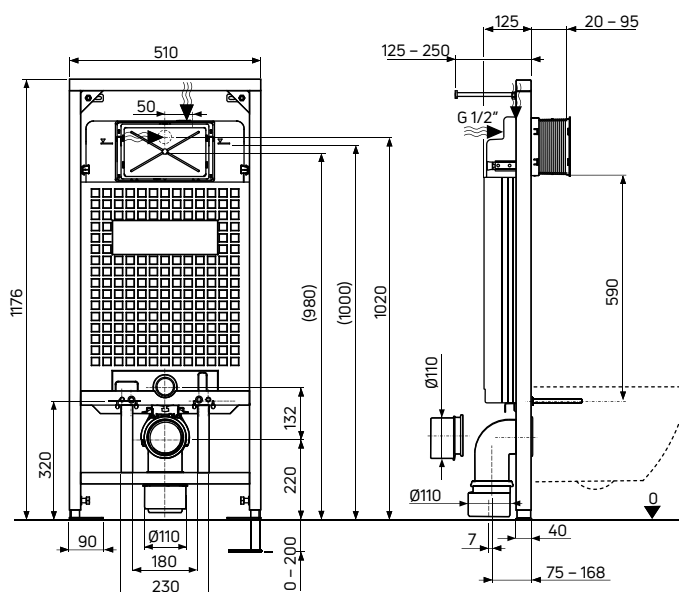
- Wygłusza i niweluje nierówności pomiędzy płytkami i miską WC
- Do montażu misek WC i bidetów z rozstawem śrub 180 mm i 230 mm

### Soundproof mat

- Silences and eliminates irregularities between tiles and the toilet bowl
- For ceramic products with 180 mm and 230 mm bolt spacing



| KOD / CODE | EAN           | WYKOŃCZENIE / FINISH |
|------------|---------------|----------------------|
| XCTS0MUS0  | 5908212071366 | ○ biały / white      |



### Stelaż podtynkowy do misek ustępowych wiszących

- Przeznaczony do zabudowy lekkiej lub przed ścianą nośną
- Podwójne sputkiwanie, domyślnie 3/6l
- Pojemność zbiornika 9l
- Zawór przyłączeniowy G1/2"
- Ciche sputkiwanie i napełnianie
- Regulacja wysokości stelaża 0-200 mm

### Concealed toilet frame for wall-mounted toilet bowls

- Dedicated for lightweight construction or in front on load-bearing wall
- Dual rinse, default 3/6l
- Tank capacity 9l
- G1/2" connection valve
- Quiet flush and fill
- Adjustable frame height 0-200 mm

| KOD / CODE | EAN           | WYKOŃCZENIE / FINISH |
|------------|---------------|----------------------|
| CST WC01   | 5908212086582 | ● czarny / black     |



#### Innowacyjne mocowanie kątowe do zbiornika

Łatwiejszy i szybszy montaż

Innovative tank angled  
mounting  
Easier and quicker fix



#### Mocowanie otworów

Uniwersalne opcje instalacji

Mounting holes  
Universal installation options



#### Nowy, niezawodny zawór napełniający

Cichy, szybki, wyjątkowo trwały

New reliable fill valve  
Silent, fast, exceptionally durable



#### Zestaw do montażu na ścianie "EASY LOCK"

Szybsza i łatwiejsza instalacja

"EASY LOCK"  
wall-mounting kit  
Quicker and easier installation



#### Nowe zawiasy do zbiorników z dwuskładnikową izolacją

Ochrona przed hałasem / izolacja

New hinges for tanks with  
two-component insulation  
Noise protection / insulation



#### Pręty gwintowane z rowkiem

Wygodniejszy montaż  
muszli WC

Threaded rods with a slot  
More convenient installation  
of a toilet bowl







bateria umywalkowa podtynkowa ARNIKA (BQA Z54L), korek uniwersalny CLICK-CLACK (NHC Z10U), umywalka nabladowa CORREO (CQR AU6S), konsola stojaca CORREO (CKC N90A), półka CORREO (CBL A30B), haczyk pojedynczy SILIA (ADI Z111), kubek MOKKO (ADM N912), taca MOKKO (ADM N512)

concealed washbasin tap ARNIKA (BQA Z54L), countertop washbasin CORREO (CQR AU6S), universal plug CLICK-CLACK (NHC Z10U), standing console CORREO (CKC N90A), shelf CORREO (CBL A30B), single hook SILIA (ADI Z111), tumbler MOKKO (ADM N912), tray MOKKO (ADM N512)

# UMYWALKI

## Washbasins

Umywalka powinna być przede wszystkim praktyczna, ale z powodzeniem może stać się również elementem dekoracyjnym łazienki. W naszej ofercie znajdziesz tradycyjne umywalki ceramiczne, jak również modele wykonane z najlepszej jakości granitu. Ostre linie prostokątnych umywalek spodobają się miłośnikom wyrazistych aranżacji. Okrągłe i owalne kształty to ukłon w stronę wielbicieli stylu minimalistycznego. Możesz wybrać spośród umywalek nabołatowych, wiszących oraz wpuszczanych w blat. Wybierz funkcjonalność i wersję, która odpowiada Ci najbardziej.

A washbasin should be primarily practical, but it can also successfully become a decorative element in your bathroom. Our offer includes traditional ceramic washbasins as well as models made of the best quality granite. Sharp lines of rectangular washbasins will appeal to lovers of expressive arrangements. Round and oval shapes are a tribute to fans of minimalist style. You can choose from among countertop, undermount, or inset models. Choose the functionality and version that suits you best.

umywalka nabladowa CORREO (CQR SU6S), bateria umywalkowa ARNIKA (BQA D20M), korek uniwersalny CLICK-CLACK (NHC D10U)

countertop washbasin CORREO (CQR SU6S), washbasin tap ARNIKA (BQA D20M), universal plug CLICK-CLACK (NHC D10U)

**CORREO**

**Piękno zamknięte w symetrii**  
Beauty enclosed in symmetry

Design i trwałość to dwa kluczowe elementy, które każdy klient rozważa przy wyborze umywalki do łazienki. Umywalki granitowe stanowią wyjątkową kombinację obu tych cech. Technologia produkcji stosowana w naszej polskiej fabryce produktów granitowych daje duże możliwości wytwarzania umywalk w określonym kształcie i kolorze. Dzięki temu jesteśmy w stanie spełnić marzenia klientów o pięknej i funkcjonalnej łazience.

Umywalki granitowe Correo dostępne są w kształtach: prostokątny i kwadratowy. Szeroka paleta kolorystyczna od świetlistego alabastru, przez szarości po głęboką czerń daje możliwość wpasowania się w każde gusta.

Design and durability are two key elements that every customer considers when choosing a bathroom sink. Granite washbasins are a unique combination of both of these features. The production technology used in our Polish factory of granite products gives great opportunities to produce sinks in a specific shape and color. Thanks to this, we are able to fulfill the dreams of customers about a beautiful and functional bathroom.

Correo granite washbasins are available in shapes: rectangular and square. A wide color palette from luminous alabaster, through gray to deep black, gives you the opportunity to fit into every style.



Projektant / designer:  
Katarzyna Łogwinienko,  
Michał Łój

zobacz kolekcję  
see the collection



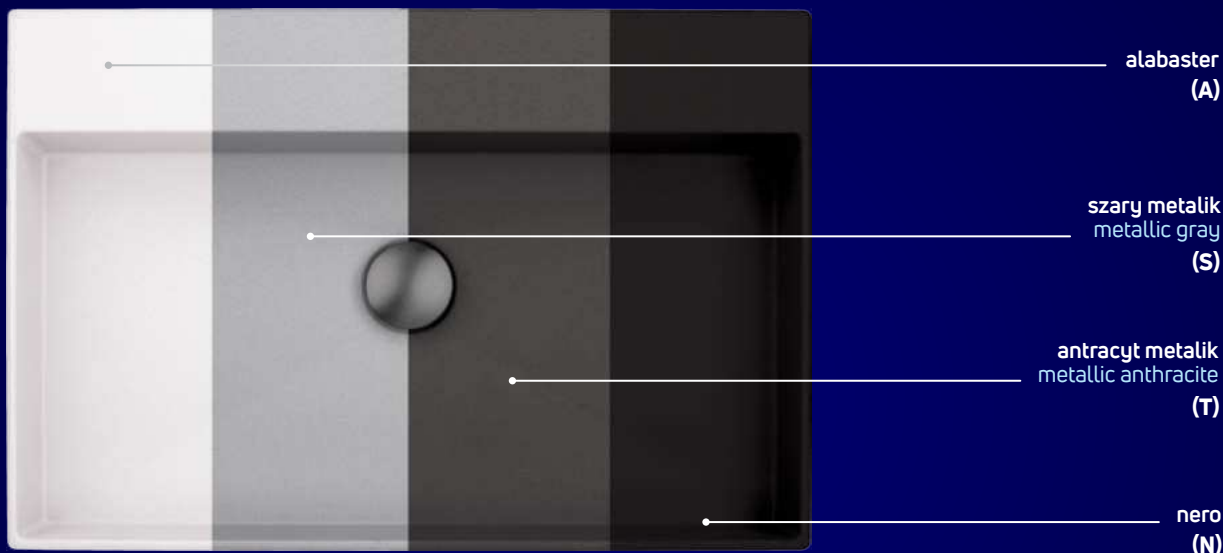


# KOLOR TO WYRAZ OSOBOWOŚCI.

Wybierz odcień, który zabłyśnie w Twojej łazience.

COLOUR IS THE EXPRESSION OF PERSONALITY.

Choose the shade that will shine in your bathroom.



Kod produktu, np. CQR NU6S, składa się z symbolu serii (CQR), koloru (N jak nero) i numeru modelu (U6S).

Product code, e.g. CQR NU6S, contains the series symbol (CQR), colour (N as in nero) and model number (U6S).



**ODPYCHA CZĄSTKI WODY**  
REPEALS WATER PARTICLES



**ODPORNĄ NA SZOK TERMICZNY**  
THERMAL SHOCK RESISTANT



**ODPORNĄ NA PRZEBARWIENIA**  
RESISTANT TO DISCOLORATION



**ODPORNĄ NA WYSOKĄ TEMPERATURĘ**  
HEAT RESISTANT



**WŁAŚCIWOŚCI ANTYPETYCZNE**  
ANTIBACTERIAL PROPERTIES



**NIE PRZYJMUJE ZAPACHÓW**  
DOES NOT ABSORB ODOURS



Właściwości użytkowe zgodne z normą PN-EN 14688

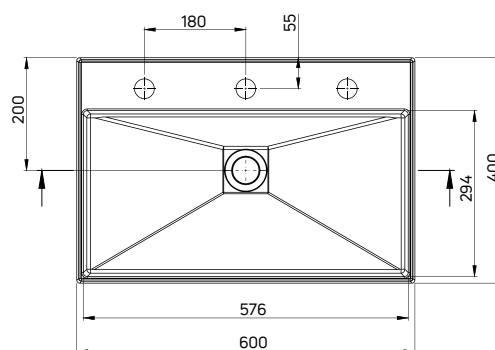
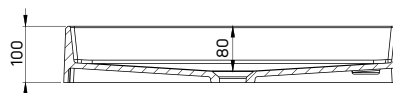
Performance in accordance with PN-EN 14688 norm

## CORREO



**Zobacz konsolę CORREO  
dedykowaną do umywalki, s. 84**

See the CORREO console  
dedicated to the washbasin, p. 84



## Umywalka nablátowa

- Materiał: granit
- Bez przelewu
- 3 podfrezowane otwory pod baterię
- Dostosowana do typu baterii: stojąca, stojąca wysoka, ścienna podtynkowa lub natynkowa
- Projektant: Katarzyna Łogwinienko

## Countertop washbasin

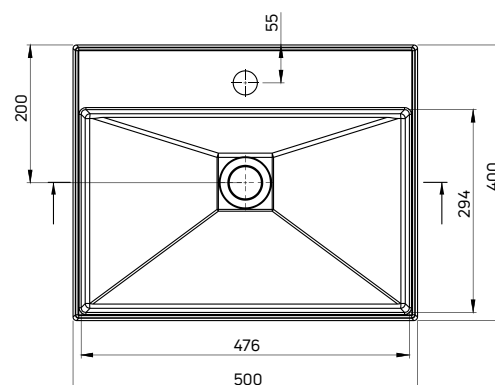
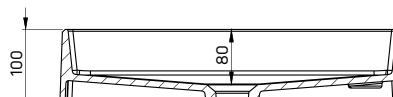
- Material: granite
- Without overflow
- 3 pre-drilled tap holes
- Dedicated for the following tap types: standing, standing tall, concealed and wall-mounted
- Designer: Katarzyna Łogwinienko

| KOD / CODE | EAN           | WYKOŃCZENIE / FINISH                     |
|------------|---------------|--|
| CQR AU6S   | 5907650878957 | ○ alabaster                              |
| CQR SU6S   | 5908212093047 | ● szary metalik / metallic gray          |
| CQR TU6S   | 5908212097786 | ● antracyt metalik / metallic anthracite |
| CQR NU6S   | 5908212093054 | ● nero                                   |

Tolerancja wymiarów  $\pm 5\%$  dla wartości do 200 mm  
i  $\pm 3\%$  dla wartości powyżej 200 mm

All dimensions in mm tolerance  $\pm 5\%$  for below 200 mm  
and  $\pm 3\%$  for above 200 mm

## CORREO



## Umywalka nablátowa

- Materiał: granit
- Bez przelewu
- 3 podfrezowane otwory pod baterię
- Dostosowana do typu baterii: stojąca, stojąca wysoka, ścienna podtynkowa lub natynkowa
- Projektant: Katarzyna Łogwinienko

## Countertop washbasin

- Material: granite
- Without overflow
- 3 pre-drilled tap holes
- Dedicated for the following tap types: standing, standing tall, concealed and wall-mounted
- Designer: Katarzyna Łogwinienko

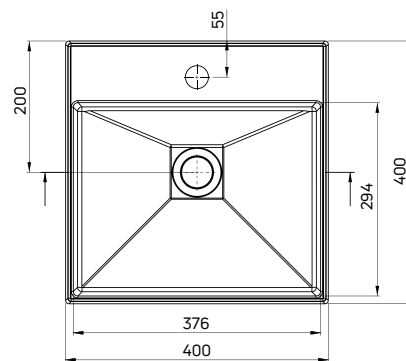
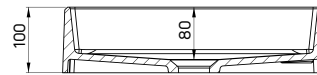
| KOD / CODE | EAN           | WYKOŃCZENIE / FINISH                     |
|------------|---------------|--|
| CQR AU5S   | 5907650826590 | ○ alabaster                              |
| CQR SU5S   | 5907650826613 | ● szary metalik / metallic gray          |
| CQR TU5S   | 5907650826620 | ● antracyt metalik / metallic anthracite |
| CQR NU5S   | 5907650826606 | ● nero                                   |

Tolerancja wymiarów  $\pm 5\%$  dla wartości do 200 mm  
i  $\pm 3\%$  dla wartości powyżej 200 mm

All dimensions in mm tolerance  $\pm 5\%$  for below 200 mm  
and  $\pm 3\%$  for above 200 mm



## CORREO



## Umywalka nablutowa

- Materiał: granit
- Bez przelewu
- 3 podfrezowane otwory pod baterię
- Dostosowana do typu baterii: stojąca, stojąca wysoka, ścienna podtynkowa lub natynkowa
- Projektant: Katarzyna Łogwinienko

## Countertop washbasin

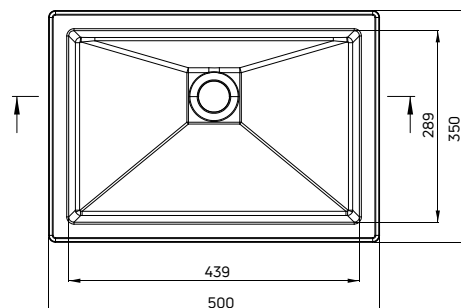
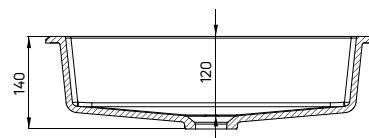
- Material: granite
- Without overflow
- 3 pre-drilled tap holes
- Dedicated for the following tap types: standing, standing tall, concealed and wall-mounted
- Designer: Katarzyna Łogwinienko

| KOD / CODE | EAN           | WYKOŃCZENIE / FINISH                     |
|------------|---------------|--|
| CQR AU4S   | 5907650826774 | ○ alabaster                              |
| CQR SU4S   | 5907650826804 | ● szary metalik / metallic gray          |
| CQR TU4S   | 5907650826828 | ● antracyt metalik / metallic anthracite |
| CQR NU4S   | 5907650826798 | ● nero                                   |

Tolerancja wymiarów  $\pm 5\%$  dla wartości do 200 mm i  $\pm 3\%$  dla wartości powyżej 200 mm

All dimensions in mm tolerance  $\pm 5\%$  for below 200 mm and  $\pm 3\%$  for above 200 mm

## CORREO



## Umywalka podblatowa / wpuszczana

- Materiał: granit
- Bez przelewu
- Dostosowana do typu baterii: stojąca, stojąca wysoka, ścienna podtynkowa lub natynkowa
- Projektant: Katarzyna Łogwinienko

## Washbasin, undermount / inset

- Material: granite
- Without overflow
- Dedicated for the following tap types: standing, standing tall, concealed and wall-mounted
- Designer: Katarzyna Łogwinienko

| KOD / CODE | EAN           | WYKOŃCZENIE / FINISH                     |
|------------|---------------|--|
| CQR AU5U   | 5907650827542 | ○ alabaster                              |
| CQR SU5U   | 5907650827610 | ● szary metalik / metallic gray          |
| CQR TU5U   | 5907650827603 | ● antracyt metalik / metallic anthracite |
| CQR NU5U   | 5907650827566 | ● nero                                   |

Tolerancja wymiarów  $\pm 5\%$  dla wartości do 200 mm i  $\pm 3\%$  dla wartości powyżej 200 mm

All dimensions in mm tolerance  $\pm 5\%$  for below 200 mm and  $\pm 3\%$  for above 200 mm



bateria umywalkowa podtynkowa HIACYNT (BQH N54L), umywalka nablatowa TESS (CDS NU6S), mydelniczka MOKKO (ADM N411), wieszak na ręczniki MOKKO (ADM N611), kubek MOKKO (ADM N912)

concealed washbasin tap HIACYNT (BQH N54L), countertop washbasin TESS (CDS NU6S), soap dish MOKKO (ADM N411), towel rail MOKKO (ADM N611), tumbler MOKKO (ADM N912)



## TESS



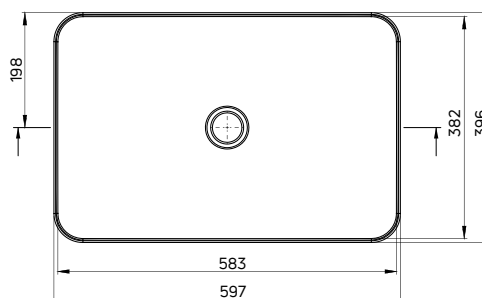
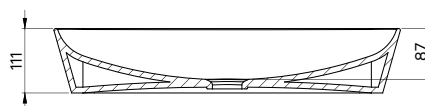
### Umywalka nablatowa

- Materiał: ceramika
- Bez przelewu
- Dostosowana do typu baterii: stojąca wysoka, ścienna podtynkowa lub natynkowa

### Countertop washbasin

- Material: ceramic
- Without overflow
- Dedicated for the following tap types: standing tall, concealed and wall-mounted

| KOD / CODE | EAN           | WYKOŃCZENIE / FINISH                      |
|------------|---------------|---|
| CDS 6U6S   | 5908212061893 | ○ biały / white                           |
| CDS DU6S   | 5908212095140 | ● antracyt titanium / anthracite titanium |
| CDS NU6S   | 5907650874652 | ● nero                                    |



Tolerancja wymiarów  $\pm 5\%$  dla wartości do 200 mm i  $\pm 3\%$  dla wartości powyżej 200 mm

All dimensions in mm tolerance  $\pm 5\%$  for below 200 mm and  $\pm 3\%$  for above 200 mm

## FLOKS

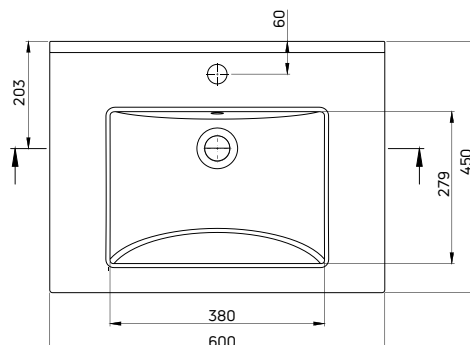
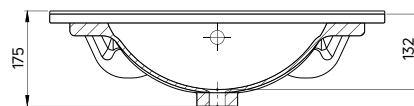


### Umywalka wpuszczana w blat

- Materiał: ceramika
- Z przelewem
- Otwór pod baterię
- Dostosowana do typu baterii: stojąca

### Inset washbasin

- Material: ceramic
- With overflow
- With tap hole
- Dedicated for the following tap types: standing



Tolerancja wymiarów  $\pm 5\%$  dla wartości do 200 mm i  $\pm 3\%$  dla wartości powyżej 200 mm

All dimensions in mm tolerance  $\pm 5\%$  for below 200 mm and  $\pm 3\%$  for above 200 mm

| KOD / CODE | EAN           | WYKOŃCZENIE / FINISH |
|------------|---------------|----------------------|
| CDI 6U6M   | 5908212022429 | ○ biały / white      |



bateria umywalkowa wysoka ARNIKA (BQA D20N), umywalka nablátowa ARNIKA (CGN 6U33), korek uniwersalny CLICK-CLACK (NHC D10U), dozownik mydła ARNIKA (ADA D421), lustro wiszące SILIA (ADI D851), brodzik granitowy CORREO (KQR T43B)

washbasin tap, tall ARNIKA (BQA D20N), countertop washbasin ARNIKA (CGN 6U33), universal plug CLICK-CLACK (NHC D10U), soap dispenser ARNIKA (ADA D421), hanging mirror SILIA (ADI D851), granite shower tray CORREO (KQR T43B)



## ARNIKA

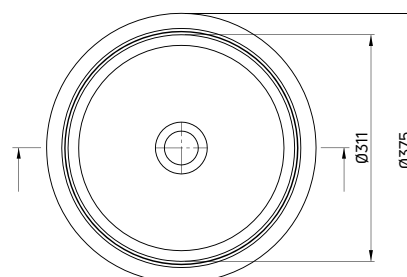
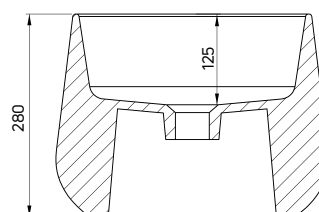


### Umywalka nablátowa

- Materiał: ceramika
- Bez przelewu
- Dostosowana do typu baterii: stojąca wysoka, ścienna podtynkowa lub natynkowa

### Countertop washbasin

- Material: ceramic
- Without overflow
- Dedicated for the following tap types: standing tall, concealed and wall-mounted



Tolerancja wymiarów  $\pm 5\%$  dla wartości do 200 mm i  $\pm 3\%$  dla wartości powyżej 200 mm

All dimensions in mm tolerance  $\pm 5\%$  for below 200 mm and  $\pm 3\%$  for above 200 mm

## ARNIKA

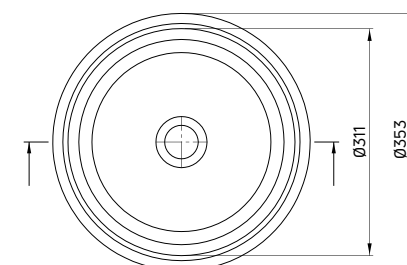
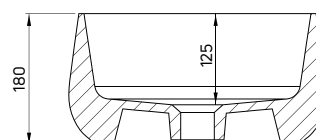


### Umywalka nablátowa

- Materiał: ceramika
- Bez przelewu
- Dostosowana do typu baterii: stojąca wysoka, ścienna podtynkowa lub natynkowa

### Countertop washbasin

- Material: ceramic
- Without overflow
- Dedicated for the following tap types: standing tall, concealed and wall-mounted



Tolerancja wymiarów  $\pm 5\%$  dla wartości do 200 mm i  $\pm 3\%$  dla wartości powyżej 200 mm

All dimensions in mm tolerance  $\pm 5\%$  for below 200 mm and  $\pm 3\%$  for above 200 mm

| KOD / CODE | EAN           | WYKOŃCZENIE / FINISH |
|------------|---------------|----------------------|
| CGN 6U32   | 5907650862734 | ○ biały / white      |

| KOD / CODE | EAN           | WYKOŃCZENIE / FINISH |
|------------|---------------|----------------------|
| CGN 6U33   | 5907650862659 | ○ biały / white      |

bateria umywalkowa ALPINIA (BGA N20M),  
umywalka podwieszana ALPINIA (CGA 6U3U)  
washbasin tap ALPINIA (BGA N20M),  
undermount washbasin ALPINIA (CGA 6U3U)



## ALPINIA



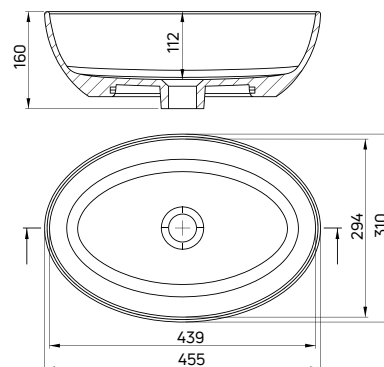
### Umywalka nablutowa

- Materiał: ceramika
- Bez przelewu
- Dostosowana do typu baterii: stojąca wysoka, ścienna podtynkowa lub natynkowa

### Countertop washbasin

- Material: ceramic
- Without overflow
- Dedicated for the following tap types: standing tall, concealed and wall-mounted

| KOD / CODE | EAN           | WYKOŃCZENIE / FINISH |
|------------|---------------|----------------------|
| CGA 6U4S   | 5907650862598 | ○ biały / white      |



Tolerancja wymiarów  $\pm 5\%$  dla wartości do 200 mm i  $\pm 3\%$  dla wartości powyżej 200 mm  
All dimensions in mm tolerance  $\pm 5\%$  for below 200 mm and  $\pm 3\%$  for above 200 mm

## ALPINIA



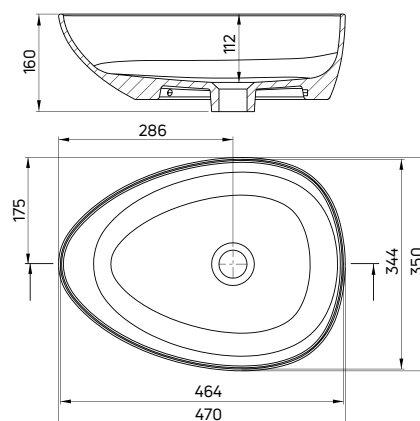
### Umywalka nablutowa

- Materiał: ceramika
- Bez przelewu
- Dostosowana do typu baterii: stojąca wysoka, ścienna podtynkowa lub natynkowa

### Countertop washbasin

- Material: ceramic
- Without overflow
- Dedicated for the following tap types: standing tall, concealed and wall-mounted

| KOD / CODE | EAN           | WYKOŃCZENIE / FINISH |
|------------|---------------|----------------------|
| CGA 6U5S   | 5907650862581 | ○ biały / white      |



Tolerancja wymiarów  $\pm 5\%$  dla wartości do 200 mm i  $\pm 3\%$  dla wartości powyżej 200 mm  
All dimensions in mm tolerance  $\pm 5\%$  for below 200 mm and  $\pm 3\%$  for above 200 mm

## ALPINIA



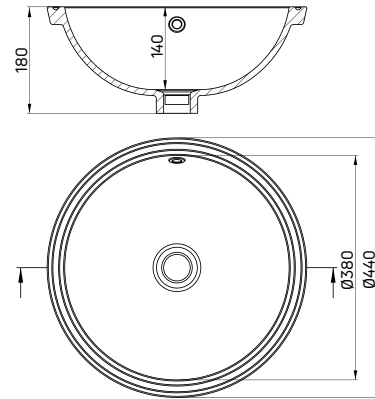
## Umywarka podwieszana

- Materiał: ceramika
- Z przelewem
- Dostosowana do typu baterii: stojąca, ścienna podtynkowa lub natynkowa

## Undermount washbasin

- Material: ceramic
- With overflow
- Dedicated for the following tap types: standing, concealed and wall-mounted

| KOD / CODE | EAN           | WYKOŃCZENIE / FINISH |
|------------|---------------|----------------------|
| CGA 6U3U   | 5907650831396 | ○ biały / white      |



Tolerancja wymiarów  $\pm 5\%$  dla wartości do 200 mm i  $\pm 3\%$  dla wartości powyżej 200 mm

All dimensions in mm tolerance  $\pm 5\%$  for below 200 mm and  $\pm 3\%$  for above 200 mm

## ALPINIA



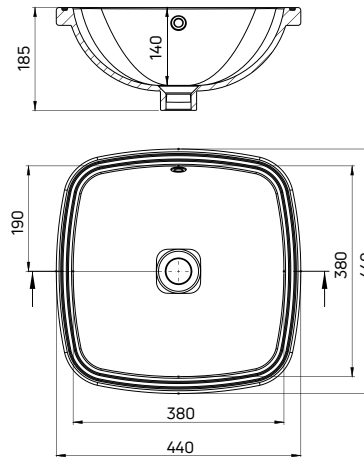
## Umywarka podwieszana

- Materiał: ceramika
- Z przelewem
- Dostosowana do typu baterii: stojąca, ścienna podtynkowa lub natynkowa

## Undermount washbasin

- Material: ceramic
- With overflow
- Dedicated for the following tap types: standing, concealed and wall-mounted

| KOD / CODE | EAN           | WYKOŃCZENIE / FINISH |
|------------|---------------|----------------------|
| CGA 6U4U   | 5907650831419 | ○ biały / white      |



Tolerancja wymiarów  $\pm 5\%$  dla wartości do 200 mm i  $\pm 3\%$  dla wartości powyżej 200 mm

All dimensions in mm tolerance  $\pm 5\%$  for below 200 mm and  $\pm 3\%$  for above 200 mm

## ALPINIA



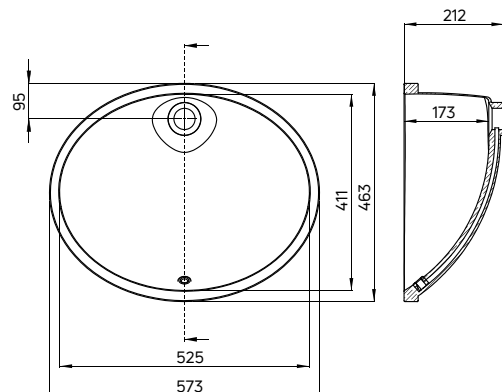
## Umywarka podwieszana

- Materiał: ceramika
- Z przelewem
- Dostosowana do typu baterii: stojąca, ścienna podtynkowa lub natynkowa

## Undermount washbasin

- Material: ceramic
- With overflow
- Dedicated for the following tap types: standing, concealed and wall-mounted

| KOD / CODE | EAN           | WYKOŃCZENIE / FINISH |
|------------|---------------|----------------------|
| CGA 6U5U   | 5907650831426 | ○ biały / white      |



Tolerancja wymiarów  $\pm 5\%$  dla wartości do 200 mm i  $\pm 3\%$  dla wartości powyżej 200 mm

All dimensions in mm tolerance  $\pm 5\%$  for below 200 mm and  $\pm 3\%$  for above 200 mm





## SQUARE



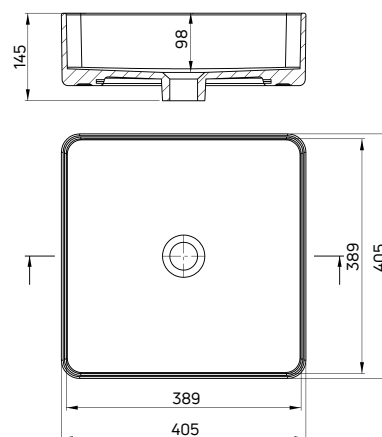
### Umywarka nablutowa

- Materiał: ceramika
- Bez przelewu
- Dostosowana do typu baterii: stojąca wysoka, ścienna podtynkowa lub natynkowa

### Countertop washbasin

- Material: ceramic
- Without overflow
- Dedicated for the following tap types: standing tall, concealed and wall-mounted

| KOD / CODE | EAN           | WYKOŃCZENIE / FINISH |
|------------|---------------|----------------------|
| CGS 6U4S   | 5907650862673 | ○ biały / white      |



Tolerancja wymiarów  $\pm 5\%$  dla wartości do 200 mm i  $\pm 3\%$  dla wartości powyżej 200 mm

All dimensions in mm tolerance  $\pm 5\%$  for below 200 mm and  $\pm 3\%$  for above 200 mm

## SQUARE



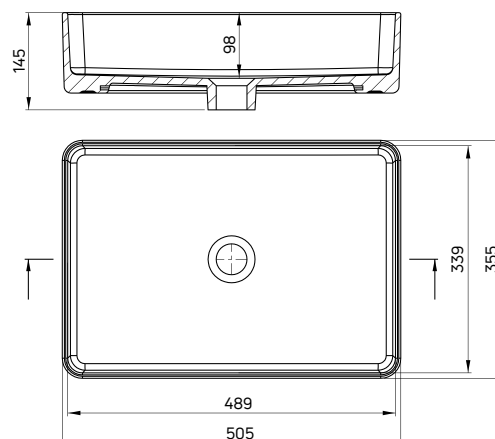
### Umywarka nablutowa

- Materiał: ceramika
- Bez przelewu
- Dostosowana do typu baterii: stojąca wysoka, ścienna podtynkowa lub natynkowa

### Countertop washbasin

- Material: ceramic
- Without overflow
- Dedicated for the following tap types: standing tall, concealed and wall-mounted

| KOD / CODE | EAN           | WYKOŃCZENIE / FINISH |
|------------|---------------|----------------------|
| CGS 6U5S   | 5907650862697 | ○ biały / white      |



Tolerancja wymiarów  $\pm 5\%$  dla wartości do 200 mm i  $\pm 3\%$  dla wartości powyżej 200 mm

All dimensions in mm tolerance  $\pm 5\%$  for below 200 mm and  $\pm 3\%$  for above 200 mm

## SQUARE



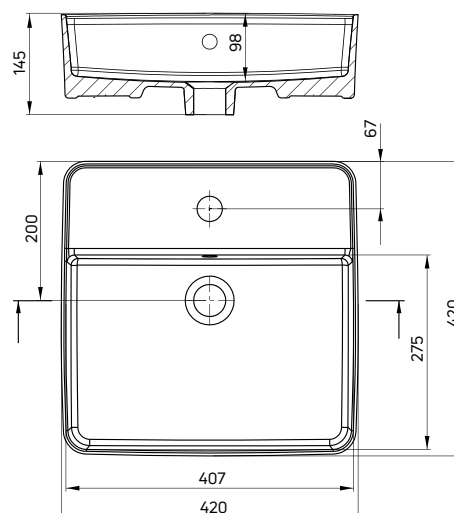
### Umywarka nablutowa z wyspą na baterię

- Materiał: ceramika
- Z przelewu
- Dostosowana do typu baterii: stojąca

### Countertop washbasin with tap shelf

- Material: ceramic
- With overflow
- Dedicated for the following tap types: standing

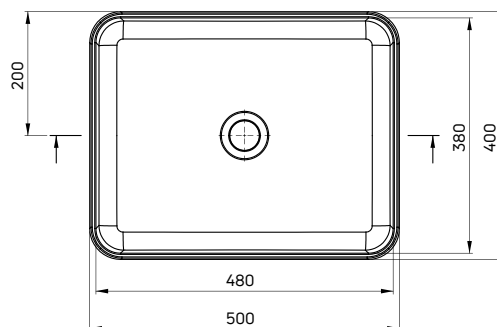
| KOD / CODE | EAN           | WYKOŃCZENIE / FINISH |
|------------|---------------|----------------------|
| CGS 6U4B   | 5907650862796 | ○ biały / white      |



Tolerancja wymiarów  $\pm 5\%$  dla wartości do 200 mm i  $\pm 3\%$  dla wartości powyżej 200 mm

All dimensions in mm tolerance  $\pm 5\%$  for below 200 mm and  $\pm 3\%$  for above 200 mm

## TEMISTO



### Umywalka nablátowa

- Materiał: granit
- Bez przelewu
- Dostosowana do typu baterii: stojąca wysoka, ścienna podtynkowa lub natynkowa

### Countertop washbasin

- Material: granite
- Without overflow
- Dedicated for the following tap types: standing tall, concealed and wall-mounted

| KOD / CODE | EAN           | WYKOŃCZENIE / FINISH                     |
|------------|---------------|--|
| CQT AU5S   | 5907650866473 | ○ alabaster                              |
| CQT SU5S   | 5907650866497 | ● szary metalik / metallic gray          |
| CQT TU5S   | 5907650866503 | ● antracyt metalik / metallic anthracite |
| CQT NU5S   | 5907650866480 | ● nero                                   |

bateria umywalkowa wysoka ARNIKA (BQA N20N), umywalka nablátowa TEMISTO (CQT TU5S), korek uniwersalny CLICK-CLACK (NHC N10U)

washbasin tap, tall ARNIKA (BQA N20N), countertop washbasin TEMISTO (CQT TU5S), universal plug CLICK-CLACK (NHC N10U)



Tolerancja wymiarów  $\pm 5\%$  dla wartości do 200 mm i  $\pm 3\%$  dla wartości powyżej 200 mm

All dimensions in mm tolerance  $\pm 5\%$  for below 200 mm and  $\pm 3\%$  for above 200 mm



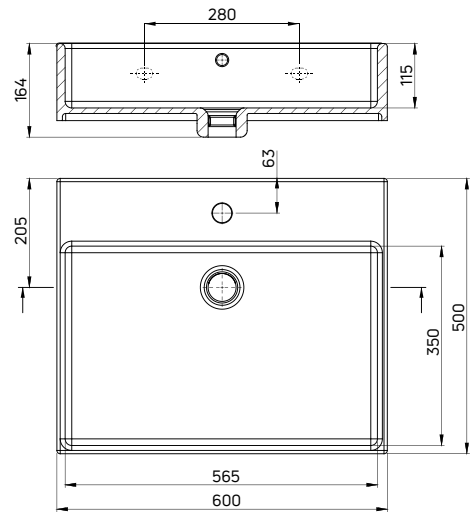
**TEMISTO****Umywalka nablutowa / wisząca**

- Materiał: ceramika
- Z przelewem
- Otwór pod baterię
- Dostosowana do typu baterii: stojąca

**Countertop / wall-mounted washbasin**

- Material: ceramic
- With overflow
- With tap hole
- Dedicated for the following tap types: standing

| KOD / CODE | EAN           | WYKOŃCZENIE / FINISH |
|------------|---------------|----------------------|
| CDT 6U6S   | 5908212061824 | ○ biały / white      |



Tolerancja wymiarów  $\pm 5\%$  dla wartości do 200 mm i  $\pm 3\%$  dla wartości powyżej 200 mm

All dimensions in mm tolerance  $\pm 5\%$  for below 200 mm and  $\pm 3\%$  for above 200 mm

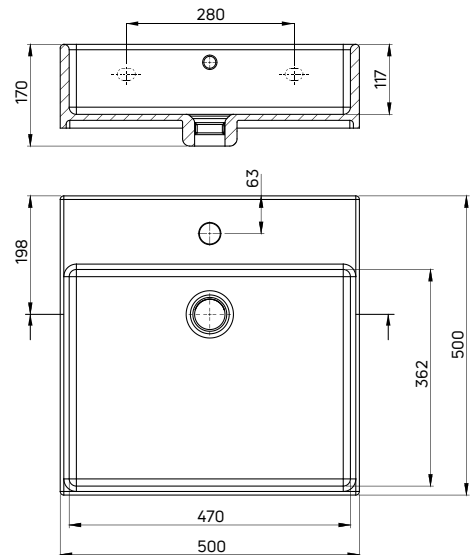
**TEMISTO****Umywalka nablutowa / wisząca**

- Materiał: ceramika
- Z przelewem
- Otwór pod baterię
- Dostosowana do typu baterii: stojąca

**Countertop / wall-mounted washbasin**

- Material: ceramic
- With overflow
- With tap hole
- Dedicated for the following tap types: standing

| KOD / CODE | EAN           | WYKOŃCZENIE / FINISH |
|------------|---------------|----------------------|
| CDT 6U5S   | 5908212061817 | ○ biały / white      |



Tolerancja wymiarów  $\pm 5\%$  dla wartości do 200 mm i  $\pm 3\%$  dla wartości powyżej 200 mm

All dimensions in mm tolerance  $\pm 5\%$  for below 200 mm and  $\pm 3\%$  for above 200 mm

**Zobacz komplet z konsolą TEMISTO, s. 87**

See the set with console TEMISTO, p. 87



## TEMISTO

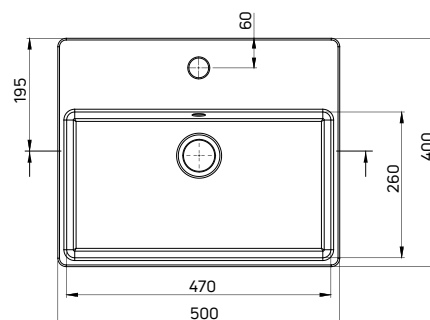
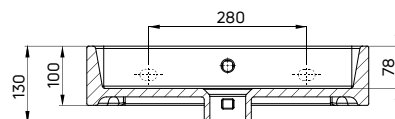

**Umywalka  
nablatowa / wisząca**

- Materiał: ceramika
- Z przelewem
- Otwór pod baterię
- Dostosowana do typu baterii: stojąca

**Countertop / wall-mounted  
washbasin**

- Material: ceramic
- With overflow
- With tap hole
- Dedicated for the following tap types: standing

| KOD / CODE | EAN           | WYKOŃCZENIE / FINISH |
|------------|---------------|----------------------|
| CDT 6U4S   | 5908212065020 | ○ biały / white      |



Tolerancja wymiarów  $\pm 5\%$  dla wartości do 200 mm i  $\pm 3\%$  dla wartości powyżej 200 mm

All dimensions in mm tolerance  $\pm 5\%$  for below 200 mm and  $\pm 3\%$  for above 200 mm

## TEMISTO

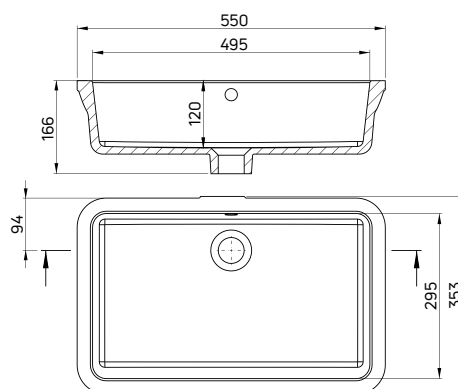

**Umywalka podwieszana**

- Materiał: ceramika
- Z przelewem
- Dostosowana do typu baterii: stojąca, ścienna podtylnkowa lub natynkowa

**Undermount washbasin**

- Material: ceramic
- With overflow
- Dedicated for the following tap types: standing, concealed and wall-mounted

| KOD / CODE | EAN           | WYKOŃCZENIE / FINISH |
|------------|---------------|----------------------|
| CDT 6U5U   | 5907650829690 | ○ biały / white      |



Tolerancja wymiarów  $\pm 5\%$  dla wartości do 200 mm i  $\pm 3\%$  dla wartości powyżej 200 mm

All dimensions in mm tolerance  $\pm 5\%$  for below 200 mm and  $\pm 3\%$  for above 200 mm



bateria umywalkowa TEMISTO (BQT N21D), umywalka nablatowa TEMISTO (CDT 6U6S), lustro kosmetyczne na ramieniu 2-stronne ROUND (ADR 0811), korek click-clack (NHC B10B)

washbasin tap TEMISTO (BQT N21D), countertop washbasin TEMISTO (CDT 6U6S), 2-sided swing arm cosmetic mirror ROUND (ADR 0811), click-clack plug (NHC B10B)



umywalka nabladowa SILIA (CDL 6U4S), konsola lazienkowa SILIA (CKS F36A), korek uniwersalny CLICK CLACK (NHC F10U), syfon umywalkowy (NHC F31K)

countertop washbasin SILIA (CDL 6U4S), standing bathroom console SILIA (CKS F36A), universal plug CLICK CLACK (NHC F10U), washbasin waste kit (NHC F31K)





# KORKI UMYWALKOWE

## Washbasin plugs

Wybierając umywalkę i baterię trzeba pamiętać o detalu, jakim jest korek zamykający odpływ. Odpowiednio dobrany będzie idealnie pasować i doskonale spełniać swoją funkcję. Kształt i kolor korka warto dopasować do innych elementów wyposażenia łazienki.

When choosing a washbasin and a tap, you must remember about one detail, which is the plug closing the drain. When properly selected, it will fit perfectly and fulfill its function. The shape and color of the plug should be matched with other elements of the bathroom equipment.



### Korek click-clack umywalkowy, uniwersalny, z tuleją

- Gwint 1 1/4"
- Pasuje do umywalki z przelewem i bez przelewu
- Materiał: mosiądz

### Click-clack plug for washbasins, universal, with sleeve

- 1 1/4" thread
- Fits washbasins with and without overflow
- Material: brass

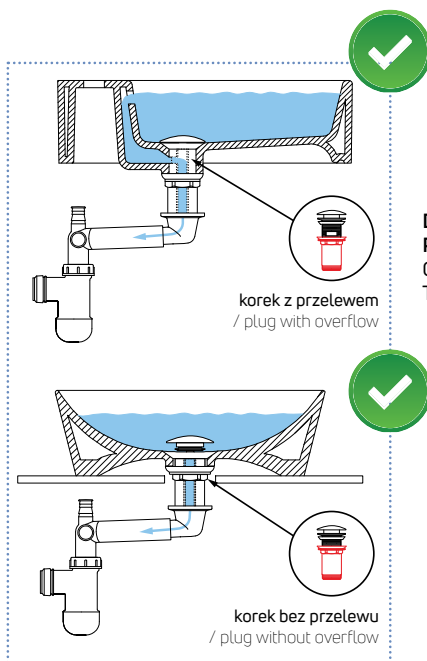
| KOD / CODE | EAN           | WYKOŃCZENIE / FINISH                |
|------------|---------------|-------------------------------------|
| NHC A10U   | 5907650826507 | ○ bianco                            |
| NHC 010U   | 5908212070574 | ● chrom / chrome                    |
| NHC F10U   | 5907650821441 | ● stal szczotkowana / brushed steel |
| NHC D10U   | 5908212097885 | ● titanium                          |

| KOD / CODE | EAN           | WYKOŃCZENIE / FINISH                |
|------------|---------------|-------------------------------------|
| NHC Z10U   | 5907650874706 | ● gold                              |
| NHC R10U   | 5907650826873 | ● złoty szczotkowany / brushed gold |
| NHC M10U   | 5907650810292 | ● mosiądz / brass                   |
| NHC N10U   | 5907650813859 | ● nero                              |

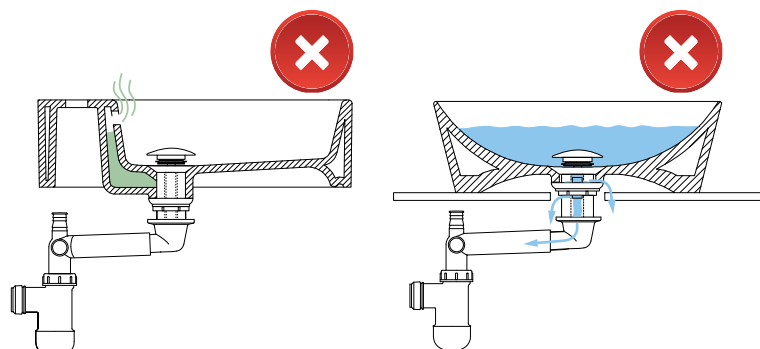
## Jak działają korki Click-clack How Click-clack plugs work



**ZOBACZ FILM!**  
**SEE THE VIDEO!**



Dobór odpowiedniego korka do umywalki, z przelewem lub bez przelewu, jest niezwykle istotny. Poniższe ilustracje obrazują niewłaściwie dobrany korek do umywalki. Choosing the right washbasin plug, with or without overflow, is extremely important. The illustrations below show an incorrectly selected washbasin plug.





### Korek click-clack

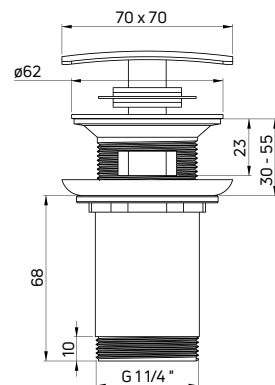
umywalkowy uniwersalny, z tuleją

- Gwint 1 1/4"
- Pasuje do umywalk z przelewem i bez przelewu
- Materiał: mosiądz

### Click-clack plug

for washbasins, universal, with sleeve

- 1 1/4" thread
- Fits washbasins with and without overflow
- Material: brass



| KOD / CODE | EAN           | WYKOŃCZENIE / FINISH |
|------------|---------------|----------------------|
| NHC 011U   | 5908212070581 | chrom / chrome       |
| NHC N11U   | 5907650813910 | nero                 |



### Korek click-clack

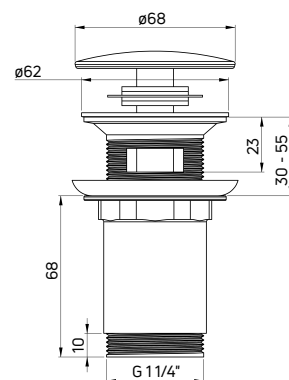
umywalkowy, ceramiczny, z tuleją

- Gwint 1 1/4"
- Pasuje do umywalk z przelewem i bez przelewu
- Materiał: mosiądz i ceramika

### Click-clack plug

for washbasins, ceramic, with sleeve

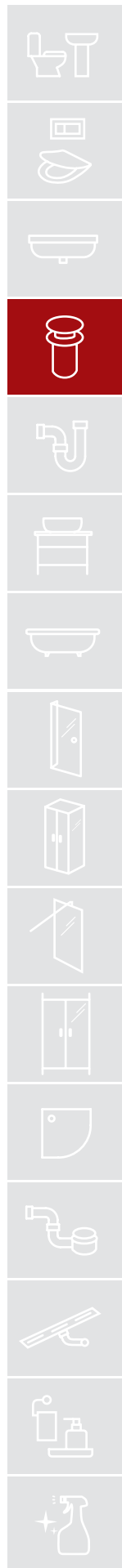
- 1 1/4" thread
- Fits washbasins with and without overflow
- Material: brass and ceramic



| KOD / CODE | EAN           | WYKOŃCZENIE / FINISH |
|------------|---------------|----------------------|
| NHC C10U   | 5908212080276 | biały / white        |



umywalka nablatowa CORREO (CQR AU4S), bateria bezdotykowa SENSE (BQR F28V), korek uniwersalny CLICK CLACK (NHC F10U)  
 countertop washbasin CORREO (CQR AU4S), Washbasin tap, contactless (BQR F28V), universal plug CLICK CLACK (NHC F10U)



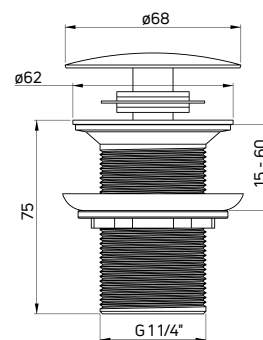


**Korek click-clack**  
umywalkowy, bez przelewu

- Gwint 1 1/4"
- Materiał: mosiądz

**Click-clack plug**  
for washbasins, without overflow

- 1 1/4" thread
- Material: brass



| KOD / CODE | EAN           | WYKOŃCZENIE / FINISH |
|------------|---------------|----------------------|
| NHC 010A   | 5907650823438 | chrom / chrome       |
| NHC B10A   | 5908212069295 | nero                 |

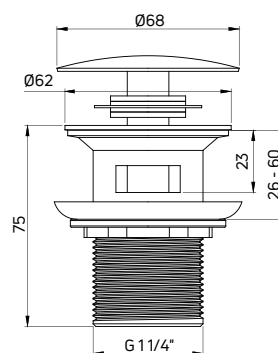


**Korek click-clack**  
umywalkowy, z przelewem

- Gwint 1 1/4"
- Materiał: mosiądz

**Click-clack plug**  
for washbasins, with overflow

- 1 1/4" thread
- Material: brass



| KOD / CODE | EAN           | WYKOŃCZENIE / FINISH |
|------------|---------------|----------------------|
| NHC 010B   | 5907650823445 | chrom / chrome       |
| NHC B10B   | 5908212069288 | nero                 |

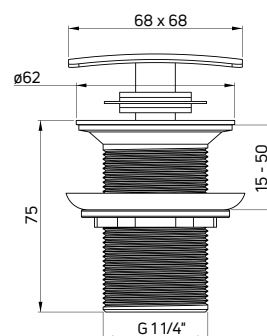


**Korek click-clack**  
umywalkowy, bez przelewu

- Gwint 1 1/4"
- Materiał: mosiądz

**Click-clack plug**  
for washbasins, without overflow

- 1 1/4" thread
- Material: brass



| KOD / CODE | EAN           | WYKOŃCZENIE / FINISH |
|------------|---------------|----------------------|
| NHC 011A   | 5907650823452 | chrom / chrome       |

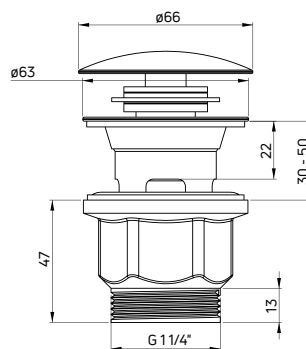


**Korek click-clack**  
umywalkowy, z przelewem

- Gwint 1 1/4"

**Click-clack plug**  
for washbasins, with overflow

- 1 1/4" thread



| KOD / CODE | EAN           | WYKOŃCZENIE / FINISH |
|------------|---------------|----------------------|
| NHC 010P   | 5907650874546 | chrom / chrome       |
| NHC N10P   | 5907650874553 | nero                 |

**EASY-CLEAN**

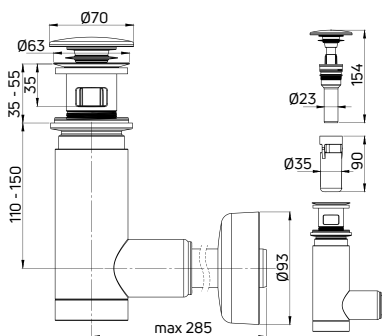


**Korek click-clack**  
umywalkowy, czyszczony od góry,  
z syfonem

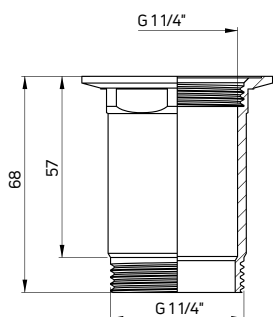
- Pasuje do umywalk z przelewem

**Click-clack plug**  
for washbasins, easy-clean,  
with waste kit

- Fits washbasins with overflow



| KOD / CODE | EAN           | WYKOŃCZENIE / FINISH |
|------------|---------------|----------------------|
| NHC 010C   | 5908212062210 | chrom / chrome       |

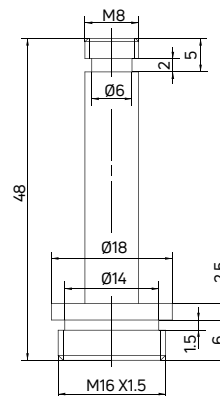


**Tuleja mocująca**  
do korków umywalkowych

- Materiał: metal
- Gwint przyłącza 1 1/4 "
- Przeznaczona do umywalk

**Fixing sleeve**  
for washbasin plugs

- Materiał: metal
- 1 1/4" thread
- Dedicated for washbasins



**Mechanizm do korków**  
otwarty

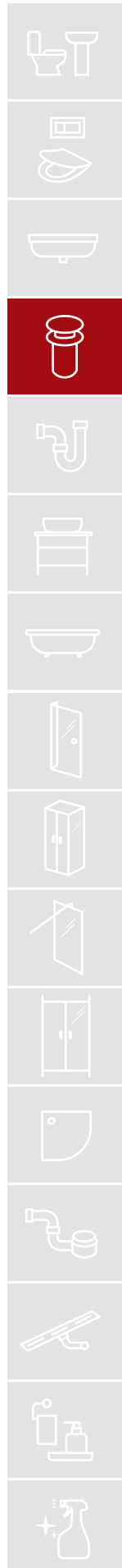
- Materiał: mosiądz
- Przeznaczony do korków umywalkowych i bidetowych

**Mechanism for sink plugs**  
open

- Materiał: mosiądz
- Dedicated for washbasin or bidet plugs

| KOD / CODE | EAN           | WYKOŃCZENIE / FINISH |
|------------|---------------|----------------------|
| XNHC 011U  | 5908212074886 | chrom / chrome       |

| KOD / CODE | EAN           | WYKOŃCZENIE / FINISH |
|------------|---------------|----------------------|
| XNHC XXXX  | 5907650811626 | mosiądz / brass      |







bateria umywalkowa wysoka ARNIKA (BQA Z20K), umywalka nablátowa MIRAN (CDR 6U4S), konsola wiszàca (CSW X60A), haczyk pojedynczy SILIA (ADI Z111), lusterko magnetic LED ROUND (ADR 0821), syfon umywalkowy (NHC Z31K)

washbasin tap with raised body ARNIKA (BQA Z20K), countertop washbasin MIRAN (CDR 6U4S), wall-mounted console (CSW X60A), single hook SILIA (ADI Z111), magnetic mirror LED ROUND (ADR 0821), bottle trap for washbasin (NHC Z31K)

# SYFONY UMYWALKOWE

## Washbasin drain traps

Syfon to niepozorny element wyposażenia łazienki, którego głównym zadaniem jest odprowadzenie wody z odpływu umywalki do kanalizacji. Kwestią decydującą o niezawodności syfonu jest dopasowanie go do rodzaju umywalki. Pozostając na widoku, oprócz swojej podstawowej funkcji, syfon powinien także odznaczać się wysoką estetyką.

A drain trap is an inconspicuous piece of bathroom equipment whose main task is to direct water from the washbasin outlet into the sewage system. The reliability of the trap is determined by its compatibility with the washbasin. In addition to its primary function, the drain trap should be visually appealing.

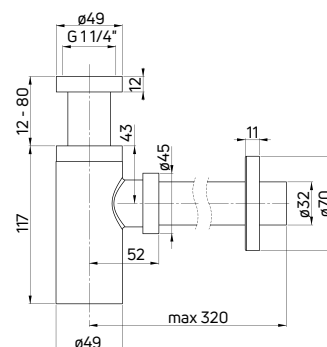


### Syfon umywalkowy okrągły

- Gwint 1 1/4"
- Czyszczony od dołu
- Gumowe uszczelki
- Przeznaczony do umywalk
- Materiał: mosiądz, stal nierdzewna

### Washbasin drain trap round

- 1 1/4" thread
- Cleaned from the bottom
- Rubber seals
- Dedicated for washbasins
- Material: brass, stainless steel



| KOD / CODE | EAN           | WYKOŃCZENIE / FINISH                |
|------------|---------------|-------------------------------------|
| NHC A31K   | 5908212086230 | ○ bianco                            |
| NHC O31K   | 5907650823476 | ● chrom / chrome                    |
| NHC F31K   | 5907650826309 | ● stal szcztokowana / brushed steel |
| NHC D31K   | 5908212097595 | ● titanium                          |

| KOD / CODE | EAN           | WYKOŃCZENIE / FINISH                |
|------------|---------------|-------------------------------------|
| NHC Z31K   | 5907650874713 | ● gold                              |
| NHC R31K   | 5907650826880 | ● złoty szcztokowany / brushed gold |
| NHC M31K   | 5907650810308 | ● mosiądz / brass                   |
| NHC B31K   | 5908212071946 | ● nero                              |

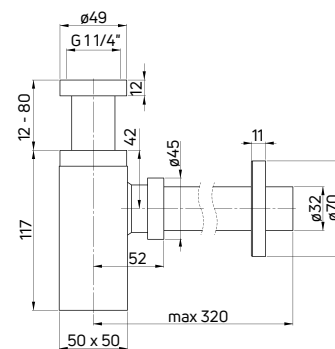


### Syfon umywalkowy kwadratowy

- Gwint 1 1/4"
- Czyszczony od dołu
- Gumowe uszczelki
- Przeznaczony do umywalk
- Materiał: mosiądz, stal nierdzewna

### Washbasin drain trap square

- 1 1/4" thread
- Cleaned from the bottom
- Rubber seals
- Dedicated for washbasins
- Material: brass, stainless steel



| KOD / CODE | EAN           | WYKOŃCZENIE / FINISH |
|------------|---------------|----------------------|
| NHC O32K   | 5907650823483 | ● chrom / chrome     |

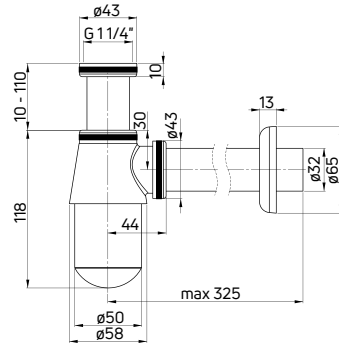


**Syfon umywalkowy butelkowy**

- Gwint 1 1/4"
- Czyszczony od dołu
- Gumowe uszczelki
- Przeznaczony do umywalk
- Materiał: miedź, stal nierdzewna

**Washbasin drain trap bottle**

- 1 1/4" thread
- Cleaned from the bottom
- Rubber seals
- Dedicated for washbasins
- Material: brass, stainless steel



| KOD / CODE | EAN           | WYKOŃCZENIE / FINISH |
|------------|---------------|----------------------|
| NHC 031I   | 5908212083253 | chrom / chrome       |

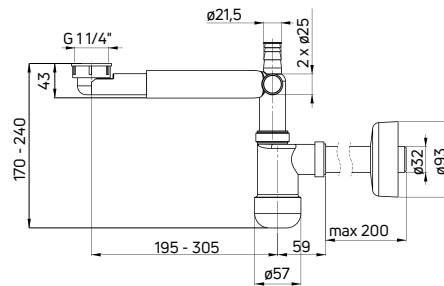


**Syfon umywalkowy teleskopowy, space-saver**

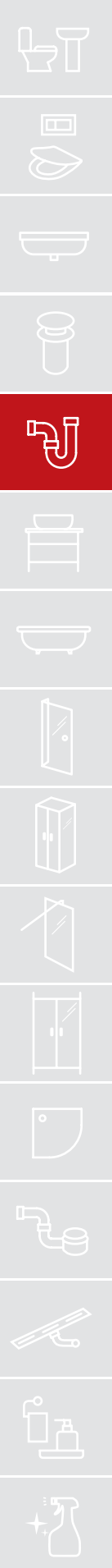
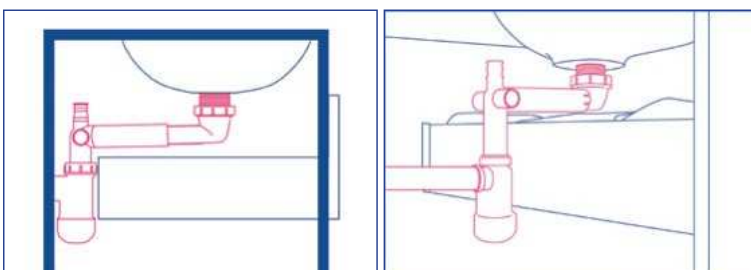
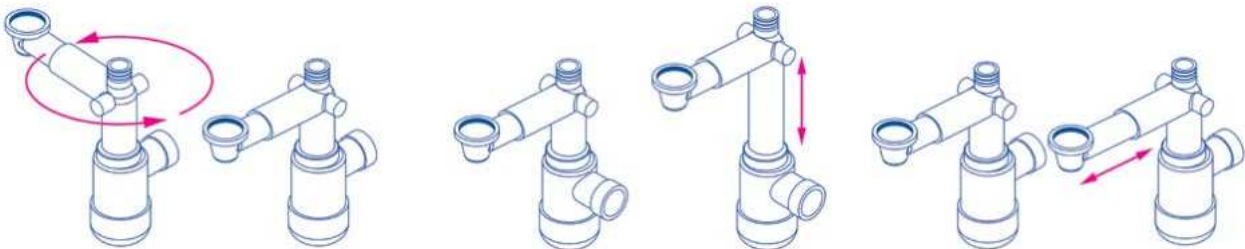
- Gwint 1 1/4"
- Płaska konstrukcja daje dodatkową przestrzeń do przechowywania

**Washbasin drain trap telescopic, space-saver**

- 1 1/4" thread
- Flat construction provides extra storage space under the washbasin



| KOD / CODE | EAN           | WYKOŃCZENIE / FINISH |
|------------|---------------|----------------------|
| NHC 633K   | 5908212062227 | biały / white        |





umywalka z konsolą wiszącą TEMISTO (CDTW6U5S), bateria umywalkowa TEMISTO (BQT N21D), syfon umywalkowy (NHC B31K)

washbasin with wall-mounted console TEMISTO (CDTW6U5S), washbasin tap TEMISTO (BQT N21D), bottle trap for washbasin (NHC B31K)



# KONSOLE ŁAZIENKOWE

## Bathroom consoles

Idealna szafka łazienkowa wcale nie musi być... szafką! Czarna konsola łazienkowa ze stali lub stali łączonej z drewnem doskonale sprawdzi się w nowoczesnej łazience, niezależnie od jej metrażu. Komplet z umywalką optycznie powiększy małą łazienkę, nadając jej niebywale modnego wyglądu. Konsola jest nie tylko bardzo trwała i praktyczna, ale też dodaje pomieszczeniu charakteru. Wdzięcznie dopasowuje się do każdej aranżacji, dlatego łatwo połączysz ją z innymi meblami łazienkowymi. Jest fabrycznie złożona i można ją wstawić do łazienki od razu po rozpakowaniu.

The perfect bathroom cabinet does not have to be... a cabinet! A black bathroom console made of steel or steel combined with wood will work perfectly in a modern bathroom, regardless of its size. A set with a washbasin will optically enlarge a small bathroom, giving it an extremely fashionable look. The console is not only very durable and practical but also adds character to the interior. It blends in with any arrangement, so you can easily combine it with other bathroom furniture. It is factory assembled and can be inserted into the bathroom immediately after unpacking.

konsola łazienkowa stojąca CORREO (CKC N90A), półka do systemu modułowego CORREO (CBL S30B, CBL N30B), taca MOKKO (ADM N512), umywalka nablatowa CORREO (CQR SU6S), bateria umywalkowa ARNIKA (BQA D20M), korek click-clack (NHC D10U)

standing bathroom console CORREO (CKC N90A), shelf for CORREO modular system (CBL S30B, CBL N30B), tray MOKKO (ADM N512), countertop washbasin CORREO (CQR SU6S), washbasin tap ARNIKA (BQA D20M), click-clack plug (NHC D10U)



**CORREO**

**Piękno zamknięte w symetrii**  
Beauty enclosed in symmetry

Stalowa konstrukcja, łącząca wytrzymałość z lekką formą stanowi doskonałą alternatywę dla klasycznej szafki pod umywalkę.

Wersja podstawowa to konsola z umywalką solo, lub z kamiennymi półkami w trzech oryginalnych kolorach: gładkim białym, czarnym lub strukturalnym szarym. Konsolę można rozbudować o dodatkowe moduły: węższy 20 cm lub szerszy 30 cm.

Poszczególne elementy konstrukcji można łączyć według własnego uznania i fantazji, co pozwoli uzyskać rozmaite rezultaty stylistyczne.

The steel structure, combining rigidity with a light form, is an excellent alternative to a classic washbasin cabinet.

The basic version is a console with a solo washbasin or with stone shelves in three original colors: plain white, black or structural gray. The console can be extended with additional modules: narrower 20 cm or wider 30 cm.

Individual elements of the system can be combined at your own discretion and imagination, which will allow you to obtain various stylistic results.

**Nagroda dla systemu konsol modułowych**  
Award for the modular console system



**deante**  
DESIGN  
STUDIO



**Projektant / designer:**  
Katarzyna Łogwinienko,  
Michał Łój

zobacz kolekcję  
see the collection



### Wybierz jeden z trzech kolorów umywalki i skonfiguruj własną konsolę Correo

Choose one of the three colors of the washbasin and configure your own Correo Console

**1. Wybierz kolor umywalki.**  
Choose the washbasin color.

**2. Wybierz konfigurację: z półkami lub bez.**  
Choose the type: with or without shelves.

**3. Wybierz kolory półek (dla konsoli z półkami).**  
Możesz wybrać jedną lub dwie półki, np. w różnych kolorach.

Choose shelf colors (for console with shelves). You can choose one or two shelves, for example in different colors.

**4. Dobierz dodatkowy moduł.**  
Rozbuduj swoją konsolę o jeden z dwóch dostępnych modułów.

Choose an additional module. Extend your console with one of two available modules.

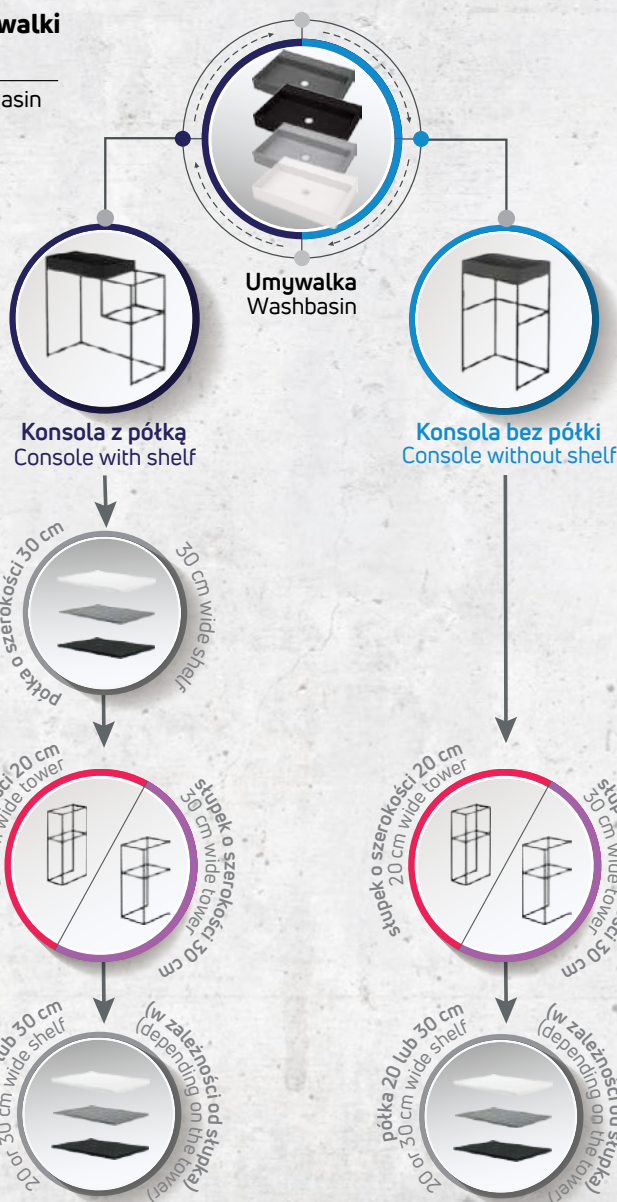
**5. Wybierz kolor półek dla dodatkowego modułu.**  
Jedną lub dwie, takie same lub w różnych kolorach - wybór należy do Ciebie!

Choose shelf colors for the additional module. One or two shelves, same or different colors - it's all up to you!

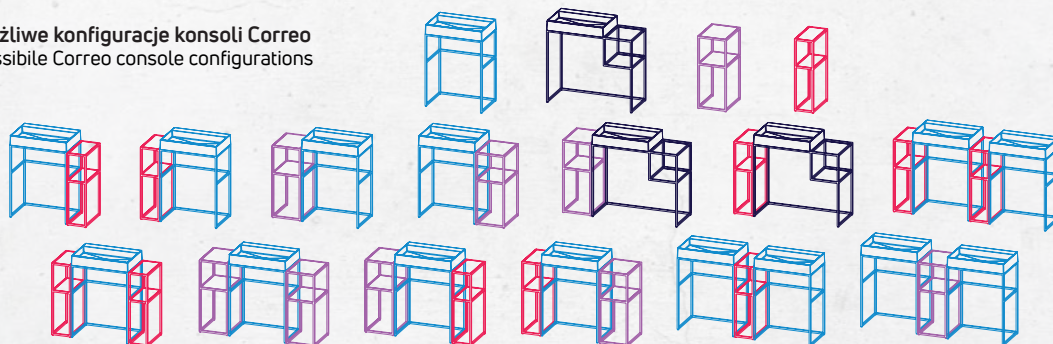
**6. Łącz konsole i słupki wg własnego uznania.**

Wybierz różne kolory umywarek i półek - na tym właśnie polega modułowość systemu Correo!

Join consoles and towers as you wish. Choose different colors of washbasins and shelves - this is what the Correo system is all about!

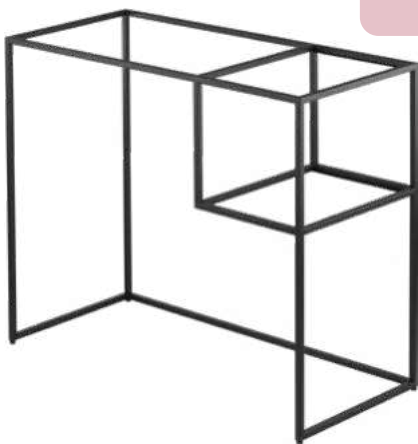


#### Możliwe konfiguracje konsoli Correo Possible Correo console configurations



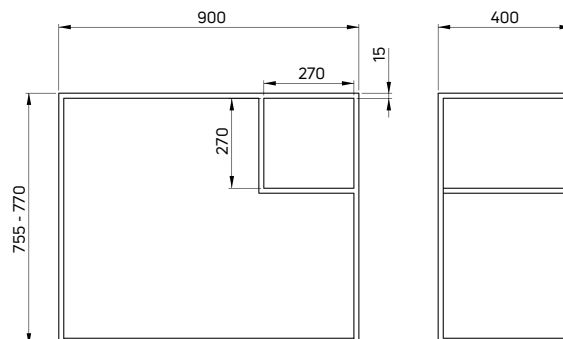


## CORREO



Zobacz umywalkę CORREO dedykowaną do konsoli, s. 60

See the CORREO washbasin dedicated to the console, p. 60



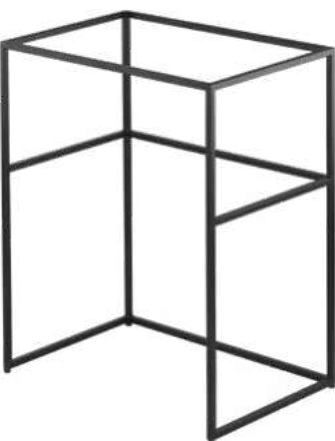
## Konsola łazienkowa stojąca Standing bathroom console

- Materiał: stal nierdzewna
- Solidna konstrukcja
- Stal malowana proszkowo
- Półki sprzedawane osobno
- Regulowane nóżki
- Do kompletowania z umywalką granitową CQR XU6S oraz półkami kamiennymi CBL S30B, CBL N30B lub CBL A30B z serii Correo
- Projektant: Michał Łój

- Material: stainless steel
- Solid construction
- Powder-coated steel
- Shelves sold separately
- Adjustable feet
- To be fitted with a granite washbasin CQR XU6S and stone shelves CBL S30B, CBL N30B or CBL A30B from the Correo series
- Designer: Michał Łój

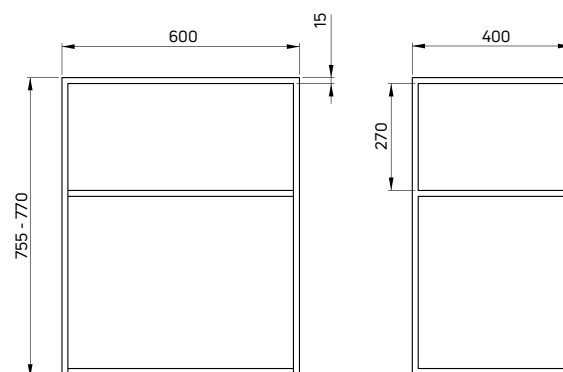
| KOD / CODE | EAN           | WYKOŃCZENIE / FINISH |
|------------|---------------|----------------------|
| CKC N90A   | 5908212099056 | ● nero               |

## CORREO



Zobacz umywalkę CORREO dedykowaną do konsoli, s. 60

See the CORREO washbasin dedicated to the console, p. 60



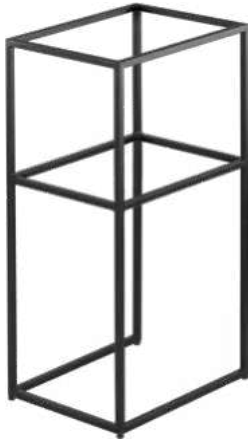
## Konsola łazienkowa stojąca Standing bathroom console

- Materiał: stal nierdzewna
- Solidna konstrukcja
- Stal malowana proszkowo
- Regulowane nóżki
- Do kompletowania z umywalką granitową z serii Correo CQR XU6S
- Projektant: Michał Łój

- Material: stainless steel
- Solid construction
- Powder-coated steel
- Adjustable feet
- To be fitted with a granite washbasin from the Correo series CQR XU6S
- Designer: Michał Łój

| KOD / CODE | EAN           | WYKOŃCZENIE / FINISH |
|------------|---------------|----------------------|
| CKC N60A   | 5908212099063 | ● nero               |

**CORREO**



**Słupek modułowy**

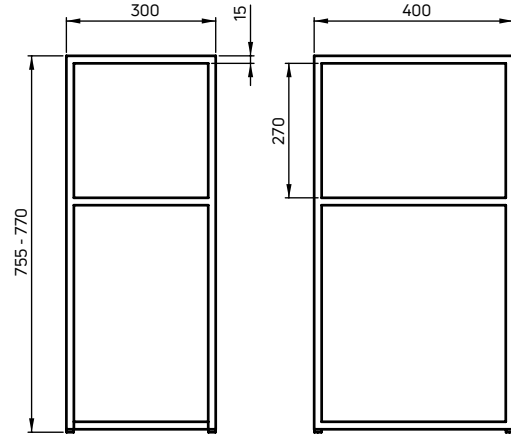
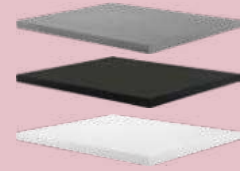
- Materiał: stal nierdzewna
- Solidna konstrukcja
- Stal malowana proszkowo
- Możliwość zawieszenia na ścianie
- Półki sprzedawane osobno
- Do kompletowania z półkami CBL S30B, CBL N30B lub CBL A30B z serii Correo
- Projektant: Michał Łój

**Modular tower**

- Material: stainless steel
- Solid construction
- Powder-coated steel
- Can be mounted on the wall
- Shelves sold separately
- To be fitted with shelves CBL S30B, CBL N30B or CBL A30B from the Correo series
- Designer: Michał Łój

**Zobacz półki dedykowane do słupka, s. 86**

See the shelves dedicated to the tower, p. 86



| KOD / CODE | EAN           | WYKOŃCZENIE / FINISH |
|------------|---------------|----------------------|
| CKC N30A   | 5907650873419 | ● nero               |

**CORREO**



**Słupek modułowy**

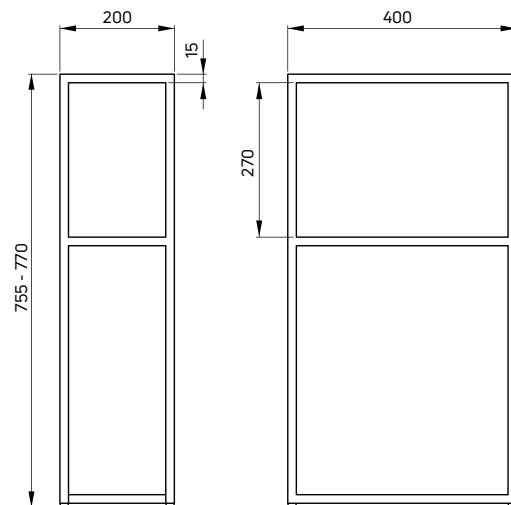
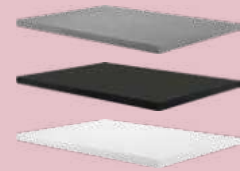
- Materiał: stal nierdzewna
- Solidna konstrukcja
- Stal malowana proszkowo
- Możliwość zawieszenia na ścianie
- Półki sprzedawane osobno
- Do kompletowania z półkami CBL S20B, CBL N20B lub CBL A20B z serii Correo
- Projektant: Michał Łój

**Modular tower**

- Material: stainless steel
- Solid construction
- Powder-coated steel
- Can be mounted on the wall
- Shelves sold separately
- To be fitted with shelves CBL S20B, CBL N20B or CBL A20B from the Correo series
- Designer: Michał Łój

**Zobacz półki dedykowane do słupka, s. 86**

See the shelves dedicated to the tower, p. 86



| KOD / CODE | EAN           | WYKOŃCZENIE / FINISH |
|------------|---------------|----------------------|
| CKC N20A   | 5908212099087 | ● nero               |

SYSTEM MODUŁOWY - KONSOLA ŁAZIENKOWA / MODULAR SYSTEM - BATHROOM CONSOLE





## CORREO

**Półka**

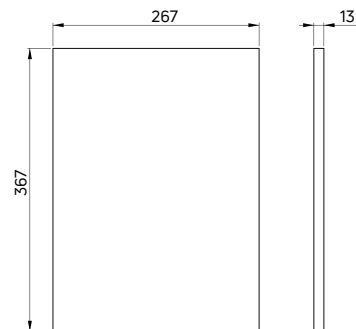
## do systemu modułowego

- Materiał: Lapitec®
- 100% naturalny materiał barwiony w masie
- Produkowany w technologii Bio-care
- Odporny na uderzenia i przebarwienia
- Nie przyjmuje zapachów
- Do kompletowania z słupkiem CKC N30A lub konsolą CKC N90A z serii Correo

**Shelf**

## for the modular system

- Material: Lapitec®
- 100% natural mass-dyed material
- Produced in Bio-care technology
- Resistant to shocks and discoloration
- Does not absorb odors
- To be fitted with a tower CKC N30A or a console CKC N90A from the Correo series



| KOD / CODE | EAN           | WYKOŃCZENIE / FINISH |
|------------|---------------|----------------------|
| CBL S30B   | 5908212098998 | ● szary / gray       |
| CBL N30B   | 5908212099001 | ● nero               |
| CBLA30B    | 5908212099018 | ○ biały / white      |

## CORREO

**Półka**

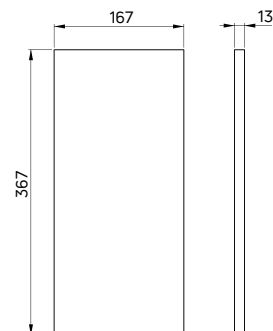
## do systemu modułowego

- Materiał: Lapitec®
- 100% naturalny materiał barwiony w masie
- Produkowany w technologii Bio-care
- Odporny na uderzenia i przebarwienia
- Nie przyjmuje zapachów
- Do kompletowania z słupkiem CKC N20A

**Shelf**

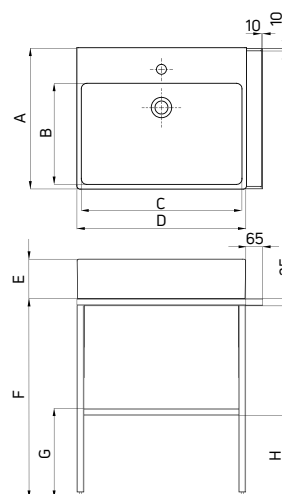
## for the modular system

- Material: Lapitec®
- 100% natural mass-dyed material
- Produced in Bio-care technology
- Resistant to shocks and discoloration
- Does not absorb odors
- To be fitted with a tower CKC N20A



| KOD / CODE | EAN           | WYKOŃCZENIE / FINISH |
|------------|---------------|----------------------|
| CBL S20B   | 5908212099025 | ● szary / gray       |
| CBL N20B   | 5908212099032 | ● nero               |
| CBLA20B    | 5908212099049 | ○ biały / white      |

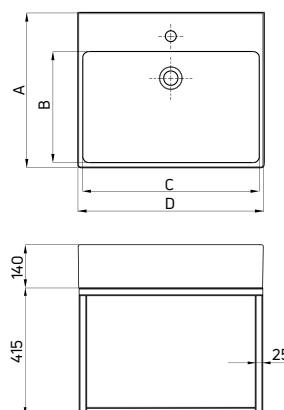
## TEMISTO

**Konsola stojąca z umywalką** Standing console with washbasin

- **UMYWALKA:**
  - Materiał: ceramika
  - Z przelewem
  - Otwór pod baterię
  - Dostosowana do typu baterii: stojąca
- **KONSOLA:**
  - Materiał: stal nierdzewna
  - Solidna konstrukcja
  - Konsola odwracalna
  - Uchwyt na ręcznik
  - Stal malowana proszkowo
  - Regulowane nóżki
- **WASHBASIN:**
  - Materiał: ceramic
  - With overflow
  - With tap hole
  - Dedicated for the following tap types: standing
- **CONSOLE:**
  - Material: stainless steel
  - Solid construction
  - Console is reversible
  - Towel rail
  - Powder-coated steel
  - Adjustable feet

| KOD / CODE | EAN           | WYKOŃCZENIE / FINISH | A   | B   | C   | D   | E   | F       | G       | H       |
|------------|---------------|----------------------|-----|-----|-----|-----|-----|---------|---------|---------|
| CDTS6U6S   | 5908212067949 | ● nero               | 500 | 355 | 567 | 600 | 140 | 690-710 | 300-320 | 275-295 |
| CDTS6U5S   | 5908212067932 | ● nero               | 500 | 362 | 470 | 500 | 140 | 690-710 | 300-320 | 275-295 |
| CDTS6U4S   | 5908212067925 | ● nero               | 400 | 260 | 470 | 500 | 95  | 745-755 | 355-365 | 330-340 |

## TEMISTO

**Konsola wisząca z umywalką** Wall-mounted console with washbasin

- **UMYWALKA:**
  - Materiał: ceramika
  - Z przelewem
  - Otwór pod baterię
  - Dostosowana do typu baterii: stojąca
- **KONSOLA:**
  - Materiał: stal nierdzewna
  - Solidna konstrukcja
  - Stal malowana proszkowo
- **WASHBASIN:**
  - Materiał: ceramic
  - With overflow
  - With tap hole
  - Dedicated for the following tap types: standing
- **CONSOLE:**
  - Material: stainless steel
  - Solid construction
  - Powder-coated steel

| KOD / CODE | EAN           | WYKOŃCZENIE / FINISH | A   | B   | C   | D   |
|------------|---------------|----------------------|-----|-----|-----|-----|
| CDTW6U6S   | 5908212079171 | ● nero               | 500 | 355 | 567 | 600 |
| CDTW6U5S   | 5908212079164 | ● nero               | 500 | 362 | 470 | 500 |



wanna przyścienna SILIA (KDS 016W), bateria wannowa 4-otworowa SILIA (BQS A14M)  
back-to-wall bathtub SILIA (KDS 016W), bath mixer, 4-hole SILIA (BQS A14M)



# WANNY

## Bathtubs

Nasze wanny łączą w sobie nowoczesny design, najwyższą jakość wykonania oraz funkcjonalność, dzięki czemu każda kąpiel staje się wyjątkowym doświadczeniem. Akrylowy materiał, z którego są wykonane, gwarantuje długowieczność oraz łatwość w utrzymaniu czystości.

Wanny wolnostojące to synonim elegancji i luksusu. Charakteryzują się ergonomicznymi kształtami, które zapewniają maksymalny komfort podczas kąpieli. Design wanien wolnostojących Deante jest starannie dopasowany do komplementarnych kolekcji, co pozwala na stworzenie spójnej i stylowej aranżacji łazienki.

Klasyczna konstrukcja wanien do zabudowy Deante doskonale pasuje do tradycyjnych łazienek. Dzięki możliwości zabudowy, wanny te pozwalają zachować harmonię i porządek w pomieszczeniu, tworząc jednolitą i estetyczną przestrzeń. Minimalistyczny wygląd i najwyższe standardy jakości sprawiają, że nasze wanny Deante są idealnym wyborem do wnętrz urządzonych zarówno w stylu klasycznym, jak i nowoczesnym. To połączenie estetyki z funkcjonalnością, które zamienia każdą kąpiel w chwilę relaksu i odprężenia.

Our bathtubs combine modern design, the highest quality of workmanship and functionality, making each bath a unique experience. The acrylic material from which they are made guarantees durability and ease of cleaning.

Freestanding bathtubs are synonymous with elegance and luxury. They are characterized by ergonomic shapes that ensure maximum comfort while bathing. The design of Deante freestanding bathtubs is carefully matched to complementary collections, which allows you to create a coherent and stylish bathroom arrangement.

The classic design of Deante built-in bathtubs fits perfectly into traditional bathrooms. Thanks to the possibility of building, these bathtubs allow you to maintain harmony and order in the room, creating a uniform and aesthetic space. The minimalist appearance and the highest quality standards make our Deante bathtubs an ideal choice for interiors decorated in both classic and modern styles. It is a combination of aesthetics and functionality that turns every bath into a moment of relaxation and relaxation.

## SILIA

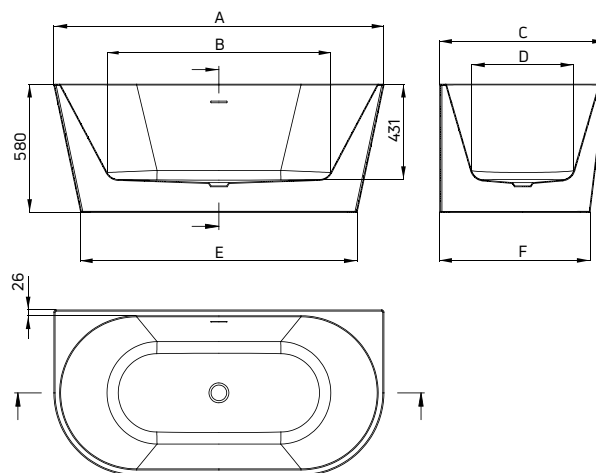


### Wanna przyścienna lub wolnostojąca

- Dostosowana do typu baterii: podłogowa, ścienna
- Bez otworu na baterię
- Wbudowany przelew
- W zestawie: korek click-clack, syfon bezprzelewowy, nóżki
- Materiał: najwyższej jakości akryl
- Ergonomiczne profilowanie zapewniające maksymalny komfort podczas kąpieli
- Wysoka wytrzymałość
- Wytrzymała i stabilna konstrukcja ze wzmocnionym dnem

### Bathtub back-to-wall or free-standing

- Suitable taps: floor-mounted and wall-mounted
- Without tap hole
- Built-in overflow
- Included: click-clack plug and overflow drain, feet
- Material: the highest-quality acrylic
- Ergonomic profile ensures maximum bath comfort
- High durability
- Durable and stable construction with a reinforced bottom



| KOD / CODE | EAN           | WYKOŃCZENIE / FINISH       | POJEMNOŚĆ / CAPACITY | A    | B    | C   | D   | E    | F   |
|------------|---------------|----------------------------|----------------------|------|------|-----|-----|------|-----|
| KDS 015W   | 5907650830801 | biały połysk / white gloss | 199 l                | 1500 | 1013 | 750 | 463 | 1252 | 681 |
| KDS 016W   | 5907650830818 | biały połysk / white gloss | 216 l                | 1600 | 1093 | 750 | 463 | 1352 | 681 |
| KDS 017W   | 5907650841647 | biały połysk / white gloss | 261 l                | 1695 | 1154 | 750 | 463 | 1448 | 681 |



wanna narożna SILIA (KDS 016L), bateria wannowa 4-otworowa, podtynkowa SILIA (BQS D18P)  
corner bathtub SILIA (KDS 016L), 4-hole bath mixer, concealed SILIA (BQS D18P)



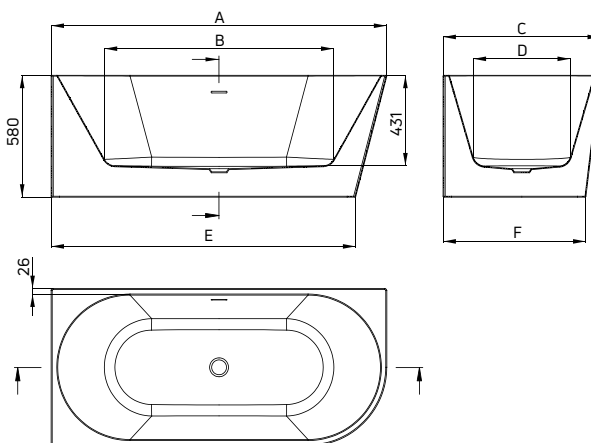
## SILIA


**Wanna narożna lub wolnostojąca, lewa**

- Dostosowana do typu baterii: podłogowa, ścienna
- Bez otworu na baterię
- Wbudowany przelew
- W zestawie: korek click-clack, syfon bezprzelewowy, nóżki
- Materiał: najwyższej jakości akryl
- Ergonomiczne profilowanie zapewniające maksymalny komfort podczas kąpieli
- Wysoka wytrzymałość
- Wytrzymała i stabilna konstrukcja ze wzmocnionym dnem

**Bathtub corner or free-standing, left**

- Suitable taps: floor-mounted and wall-mounted
- Without tap hole
- Built-in overflow
- Included: click-clack plug and overflow drain, feet
- Material: the highest-quality acrylic
- Ergonomic profile ensures maximum bath comfort
- High durability
- Durable and stable construction with a reinforced bottom



| KOD / CODE | EAN           | WYKOŃCZENIE / FINISH         | POJEMNOŚĆ / CAPACITY | A    | B    | C   | D   | E    | F   |
|------------|---------------|------------------------------|----------------------|------|------|-----|-----|------|-----|
| KDS 015L   | 5907650830856 | ○ biały połysk / white gloss | 199 l                | 1500 | 1013 | 750 | 463 | 1375 | 680 |
| KDS 016L   | 5907650830832 | ○ biały połysk / white gloss | 216 l                | 1600 | 1093 | 750 | 463 | 1451 | 681 |

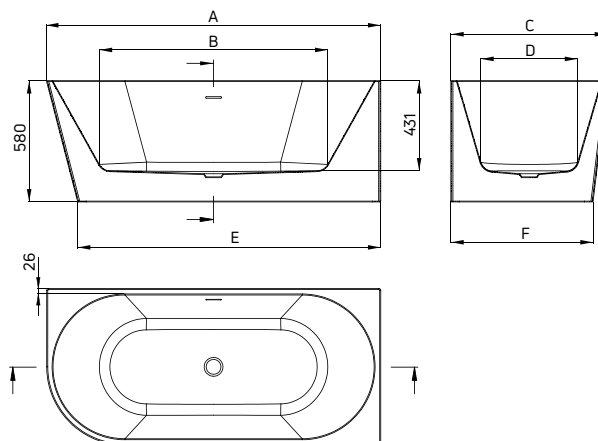
## SILIA


**Wanna narożna lub wolnostojąca, prawa**

- Dostosowana do typu baterii: podłogowa, ścienna
- Bez otworu na baterię
- Wbudowany przelew
- W zestawie: korek click-clack, syfon bezprzelewowy, nóżki
- Materiał: najwyższej jakości akryl
- Ergonomiczne profilowanie zapewniające maksymalny komfort podczas kąpieli
- Wysoka wytrzymałość
- Wytrzymała i stabilna konstrukcja ze wzmocnionym dnem

**Bathtub corner or free-standing, right**

- Suitable taps: floor-mounted and wall-mounted
- Without tap hole
- Built-in overflow
- Included: click-clack plug and overflow drain, feet
- Material: the highest-quality acrylic
- Ergonomic profile ensures maximum bath comfort
- High durability
- Durable and stable construction with a reinforced bottom



| KOD / CODE | EAN           | WYKOŃCZENIE / FINISH         | POJEMNOŚĆ / CAPACITY | A    | B    | C   | D   | E    | F   |
|------------|---------------|------------------------------|----------------------|------|------|-----|-----|------|-----|
| KDS 015P   | 5907650830863 | ○ biały połysk / white gloss | 199 l                | 1500 | 1013 | 750 | 463 | 1345 | 645 |
| KDS 016P   | 5907650830849 | ○ biały połysk / white gloss | 216 l                | 1600 | 1093 | 750 | 463 | 1451 | 681 |



## ARNIKA

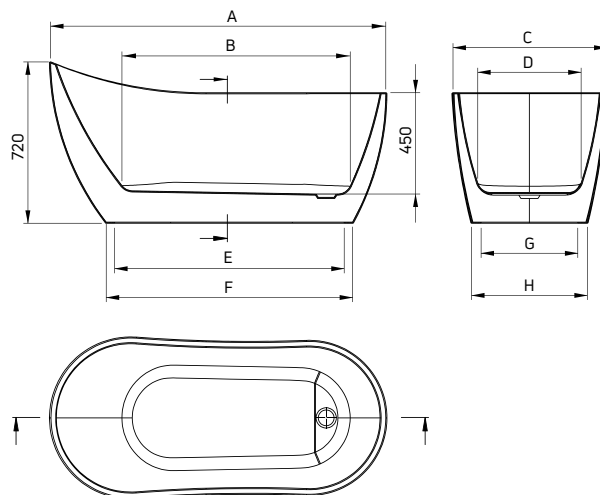


### Wanna wolnostojąca, zaokrąglona

- Dostosowana do typu baterii: podłogowa, ścienna
- Bez otworu na baterię
- Wbudowany przelew
- W zestawie: korek click-clack, syfon bezprzelewowy
- Materiał: najwyższej jakości akryl
- Ergonomiczne profilowanie zapewniające maksymalny komfort podczas kąpieli
- Wysoka wytrzymałość
- Wytrzymała i stabilna konstrukcja ze wzmocnionym dnem

### Bathtub freestanding, rounded

- Suitable taps: floor-mounted and wall-mounted
- Without tap hole
- Built-in overflow
- Included: click-clack plug and overflow drain
- Material: the highest-quality acrylic
- Ergonomic profile ensures maximum bath comfort
- High durability
- Durable and stable construction with a reinforced bottom



| KOD / CODE | EAN           | WYKOŃCZENIE / FINISH       | POJEMNOŚĆ / CAPACITY | A    | B    | C   | D   | E    | F    | G   | H   |
|------------|---------------|----------------------------|----------------------|------|------|-----|-----|------|------|-----|-----|
| KDA 015W   | 5907650836957 | biały połysk / white gloss | 157 l                | 1500 | 980  | 720 | 440 | 1020 | 1100 | 430 | 540 |
| KDA 016W   | 5907650867296 | biały połysk / white gloss | 169 l                | 1600 | 1076 | 720 | 440 | 1140 | 1220 | 430 | 540 |
| KDA 017W   | 5907650836964 | biały połysk / white gloss | 180 l                | 1700 | 1120 | 720 | 440 | 1240 | 1315 | 430 | 540 |

## ALPINIA

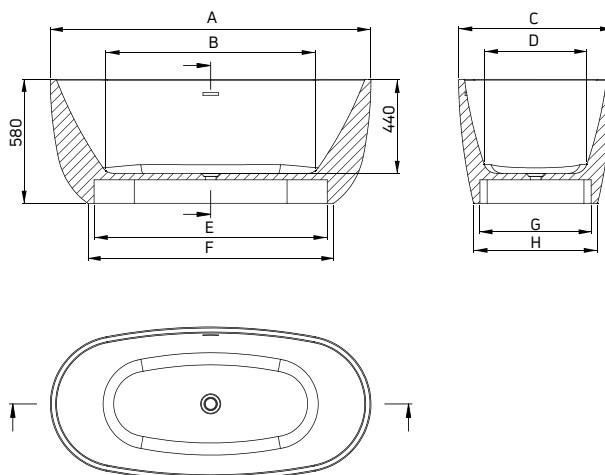


### Wanna wolnostojąca, zaokrąglona

- Dostosowana do typu baterii: podłogowa, ścienna
- Bez otworu na baterię
- Wbudowany przelew
- W zestawie: korek click-clack, syfon bezprzelewowy
- Materiał: najwyższej jakości akryl
- Ergonomiczne profilowanie zapewniające maksymalny komfort podczas kąpieli
- Wysoka wytrzymałość
- Wytrzymała i stabilna konstrukcja ze wzmocnionym dnem

### Bathtub freestanding, rounded

- Suitable taps: floor-mounted and wall-mounted
- Without tap hole
- Built-in overflow
- Included: click-clack plug and overflow drain
- Material: the highest-quality acrylic
- Ergonomic profile ensures maximum bath comfort
- High durability
- Durable and stable construction with a reinforced bottom



| KOD / CODE | EAN           | WYKOŃCZENIE / FINISH       | POJEMNOŚĆ / CAPACITY | A    | B    | C   | D   | E    | F    | G   | H   |
|------------|---------------|----------------------------|----------------------|------|------|-----|-----|------|------|-----|-----|
| KDU 015W   | 5908212090695 | biały połysk / white gloss | 230 l                | 1500 | 980  | 735 | 480 | 1075 | 1140 | 500 | 580 |
| KDU 016W   | 5907650867265 | biały połysk / white gloss | 255 l                | 1600 | 1074 | 750 | 480 | 1170 | 1250 | 510 | 580 |
| KDU 017W   | 5908212090701 | biały połysk / white gloss | 280 l                | 1700 | 1080 | 790 | 480 | 1220 | 1300 | 510 | 580 |

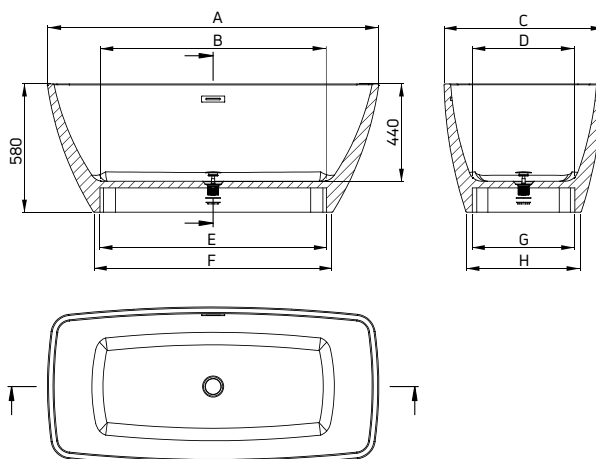
## ANEMON


**Wanna**  
**wolnostojąca, prostokątna**

- Dostosowana do typu baterii: podłogowa, ścienna
- Bez otworu na baterię
- Wbudowany przelew
- W zestawie: korek click-clack, syfon bezprzelewowy
- Materiał: najwyższej jakości akryl
- Ergonomiczne profilowanie zapewniające maksymalny komfort podczas kąpieli
- Wysoka wytrzymałość
- Wytrzymała i stabilna konstrukcja ze wzmocnionym dnem

**Bathtub**  
**freestanding, rectangular**

- Suitable taps: floor-mounted and wall-mounted
- Without tap hole
- Built-in overflow
- Included: click-clack plug and overflow drain
- Material: the highest-quality acrylic
- Ergonomic profile ensures maximum bath comfort
- High durability
- Durable and stable construction with a reinforced bottom



| KOD / CODE | EAN           | WYKOŃCZENIE / FINISH         | POJEMNOŚĆ / CAPACITY | A    | B    | C   | D   | E    | F    | G   | H   |
|------------|---------------|------------------------------|----------------------|------|------|-----|-----|------|------|-----|-----|
| KDM 015W   | 5908212090718 | ○ biały połysk / white gloss | 210 l                | 1500 | 1020 | 720 | 460 | 1024 | 1074 | 464 | 513 |
| KDM 017W   | 5908212090725 | ○ biały połysk / white gloss | 260 l                | 1700 | 1080 | 790 | 480 | 1224 | 1274 | 524 | 573 |

wanna wolnostojąca ALPINIA (KDU 017W), bateria wannowa wolnostojąca z kompletem natryskowym SILIA (BQS F17M)  
 freestanding bathtub ALPINIA (KDU 017W), freestanding bath tap with shower set SILIA (BQS F17M)



## HIACYNT

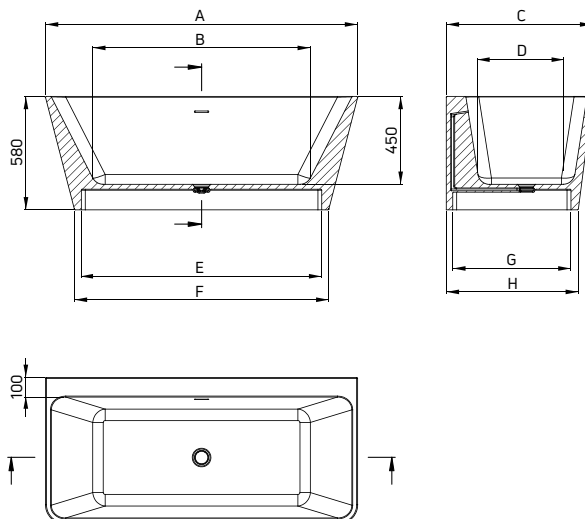


### Wanna przyścienna lub wolnostojąca

- Dostosowana do typu baterii: podtógowa, ścienna, 3- i 4-otworowa
- Bez otworu na baterię
- Wbudowany przelew
- W zestawie: korek click-clack, syfon bezprzelewowy, nóżki
- Materiał: najwyższej jakości akryl
- Ergonomiczne profilowanie zapewniające maksymalny komfort podczas kąpieli
- Wysoka wytrzymałość
- Wytrzymała i stabilna konstrukcja ze wzmocnionym dnem

### Bathtub back-to-wall or free-standing

- Suitable taps: floor-mounted and wall-mounted, 3- and 4-hole
- Without tap hole
- Built-in overflow
- Included: click-clack plug and overflow drain, feet
- Material: the highest-quality acrylic
- Ergonomic profile ensures maximum bath comfort
- High durability
- Durable and stable construction with a reinforced bottom



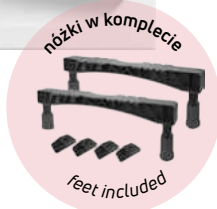
| KOD / CODE | EAN           | WYKOŃCZENIE / FINISH         | POJEMNOŚĆ / CAPACITY | A    | B    | C   | D   | E    | F    | G   | H   |
|------------|---------------|------------------------------|----------------------|------|------|-----|-----|------|------|-----|-----|
| KDH 016W   | 5907650875345 | ○ biały połysk / white gloss | 210 l                | 1600 | 1113 | 750 | 438 | 1230 | 1302 | 605 | 676 |
| KDH 017W   | 5907650875352 | ○ biały połysk / white gloss | 234 l                | 1700 | 1135 | 800 | 500 | 1330 | 1402 | 630 | 700 |



wanna przyścienna akrylowa HIACYNT (KDH 016W), bateria wannowa 3-otworowa ANEMON BIS (BBZ N13M), wieszak podtógowy podwójny MOKKO (ADM N622), wieszak podtógowy z półką MOKKO (ADM N632), taca MOKKO (ADM N512)

back-to-wall acrylic bathtub HIACYNT (KDH 016W), 3-hole bath mixer tap ANEMON BIS (BBZ N13M), double floor-standing hanger MOKKO (ADM N622), floor-standing hanger with shelf MOKKO (ADM N632), tray MOKKO (ADM N512)

# PRIZMA



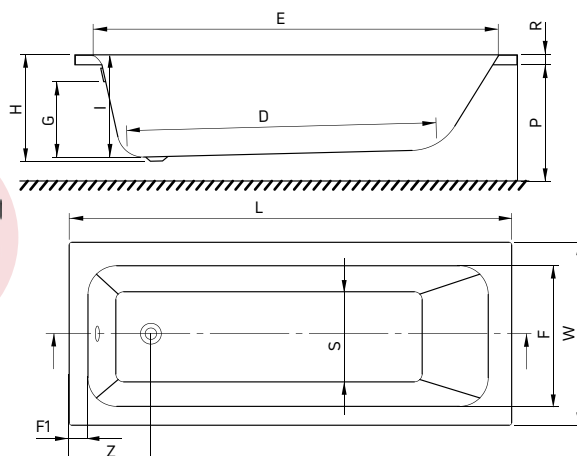
## Wanna do zabudowy

- Dostosowana do typu baterii: ścienna
- W zestawie: nóżki
- Materiał: najwyższej jakości akryl
- Wysoka wytrzymałość

## Bathtub alcove installation

- Suitable taps: wall-mounted
- Included: feet
- Material: the highest-quality acrylic
- High durability

**Obudowa i syfon**  
**sprzedawane osobno, s. 96**  
 Bathtub casing and waste kit  
 sold separately, p. 96

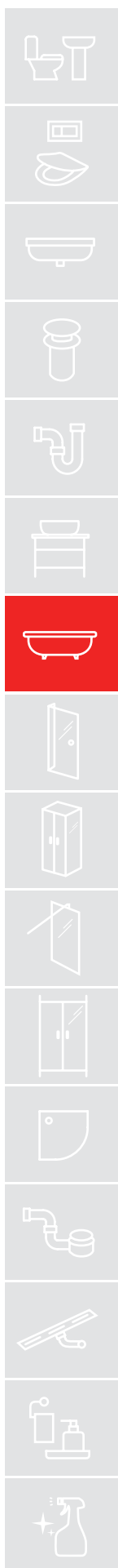


| KOD / CODE | EAN           | WYKOŃCZENIE / FINISH         | POJEMNOŚĆ / CAPACITY | L    | W   | H   | I   | G   | D    | R  | P   | S   | E    | F   | FI | Z   |
|------------|---------------|------------------------------|----------------------|------|-----|-----|-----|-----|------|----|-----|-----|------|-----|----|-----|
| KTJ 014W   | 5907650860495 | ○ biały połysk / white gloss | 140 l                | 1395 | 700 | 410 | 394 | 305 | 910  | 40 | 500 | 380 | 1245 | 555 | 70 | 300 |
| KTJ 015W   | 5907650860501 | ○ biały połysk / white gloss | 150 l                | 1495 | 700 | 410 | 394 | 305 | 1010 | 40 | 500 | 380 | 1345 | 555 | 70 | 300 |
| KTJ 016W   | 5907650860525 | ○ biały połysk / white gloss | 170 l                | 1595 | 700 | 410 | 394 | 305 | 1110 | 40 | 500 | 380 | 1445 | 555 | 70 | 300 |
| KTJ 017W   | 5907650860532 | ○ biały połysk / white gloss | 185 l                | 1695 | 700 | 410 | 394 | 305 | 1210 | 40 | 500 | 380 | 1545 | 555 | 70 | 300 |
| KTJ 018W   | 5907650860549 | ○ biały połysk / white gloss | 235 l                | 1795 | 750 | 440 | 424 | 305 | 1310 | 40 | 560 | 430 | 1645 | 605 | 70 | 300 |



bateria umywalkowa wysoka ARNIKA (BQA D20N), umywalka nablatowa ARNIKA (CGN 6U33), korek uniwersalny CLICK-CLACK (NHC D10U), lustro wiszące SILIA (ADI D851), parawan nawannowy PRIZMA (KTJ D73R), wanna PRIZMA (KTJ 016W), deszczownica z baterią wannową termostatyczną (NAC D1HT), wieszak na ręcznik ARNIKA (ADA D621)

washbasin tap, tall ARNIKA (BQA D20N), countertop washbasin ARNIKA (CGN 6U33), universal plug CLICK-CLACK (NHC D10U), hanging mirror SILIA (ADI D851), bath screen PRIZMA (KTJ D73R), bathtub PRIZMA (KTJ 016W), shower column with bathtub mixer, thermostatic (NAC D1HT), towel rail ARNIKA (ADA D621)





**PRIZMA**



**Obudowa do wanny Prizma długi bok**

- Materiał: akryl
- Wysokość: 500 mm

**Bathtub casing, Prizma long side**

- Materiał: acrylic
- Height: 500 mm

| KOD / CODE | EAN           | WYKOŃCZENIE / FINISH         | DŁUGOŚĆ / LENGTH |
|------------|---------------|------------------------------|------------------|
| KTJD0140   | 5907650870838 | ○ biały połysk / white gloss | 1400             |
| KTJD0150   | 5907650870845 | ○ biały połysk / white gloss | 1500             |
| KTJD0160   | 5907650870852 | ○ biały połysk / white gloss | 1600             |
| KTJD0170   | 5907650870869 | ○ biały połysk / white gloss | 1700             |

**Obudowa do wanny Prizma krótki bok**

- Materiał: akryl
- Wysokość: 500 mm

**Bathtub casing, Prizma short side**

- Materiał: acrylic
- Height: 500 mm

| KOD / CODE | EAN           | WYKOŃCZENIE / FINISH         | DŁUGOŚĆ / LENGTH |
|------------|---------------|------------------------------|------------------|
| KTJK01X0   | 5907650871033 | ○ biały połysk / white gloss | 700              |

DO WANIEŃ PRIZMA 140-170 CM  
FOR PRIZMA BATHTUBS 140-170 CM

DO WANIEŃ PRIZMA 180 CM  
FOR PRIZMA BATHTUB 180 CM

**Obudowa do wanny Prizma długi bok**

- Materiał: akryl
- Wysokość: 560 mm

**Bathtub casing, Prizma long side**

- Materiał: acrylic
- Height: 560 mm

| KOD / CODE | EAN           | WYKOŃCZENIE / FINISH         | DŁUGOŚĆ / LENGTH |
|------------|---------------|------------------------------|------------------|
| KTJD0180   | 5907650870876 | ○ biały połysk / white gloss | 1800             |

**Obudowa do wanny Prizma krótki bok**

- Materiał: akryl
- Wysokość: 560 mm

**Bathtub casing, Prizma short side**

- Materiał: acrylic
- Height: 560 mm

| KOD / CODE | EAN           | WYKOŃCZENIE / FINISH         | DŁUGOŚĆ / LENGTH |
|------------|---------------|------------------------------|------------------|
| KTJK0180   | 5907650871040 | ○ biały połysk / white gloss | 750              |



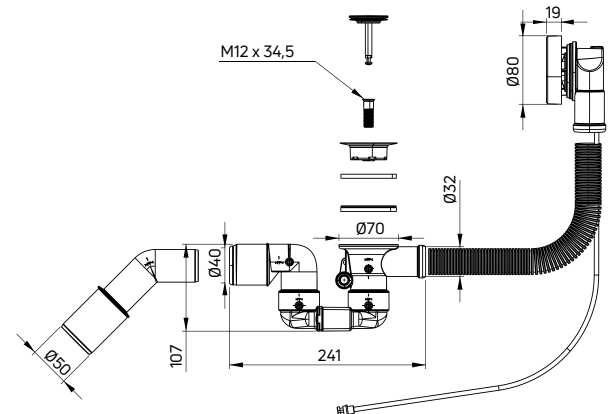
**Syfon do wanny z korkiem automatycznym**

- Z przelewem
- Pasuje do wanien Prizma

**Bathtub waste kit with automatic plug**

- With overflow
- Fits perfectly into bathtubs from the Prizma collection

| KOD / CODE | EAN           | WYKOŃCZENIE / FINISH |
|------------|---------------|----------------------|
| NHC 047B   | 5907650866152 | ● chrom / chrome     |

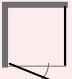















# RODZAJE KABIN / TYPES OF CABINS

| SERIA / SERIES     | PARAWANY / SCREENS                    |                                       |                          | PÓŁOKRĄGŁA / SEMI-CIRCULAR |   | KWADRATOWA LUB PROSTOKĄTNA / SQUARE OR RECTANGULAR |                            |                        |                         |                         |                        |
|--------------------|---------------------------------------|---------------------------------------|--------------------------|----------------------------|---|--|----------------------------|------------------------|-------------------------|-------------------------|------------------------|
|                    | WAHADŁOWE 1-CZĘŚCIOWE / SWING 1-PIECE | WAHADŁOWE 2-CZĘŚCIOWE / SWING 2-PIECE | PRZESUWNE / SLIDING DOOR | PRZESUWNE / SLIDING DOOR   | PRZESUWNE / SLIDING DOOR                  | PRZESUWNE / SLIDING DOOR                           | UCHYLNIE / HINGED DOOR     | UCHYLNIE / HINGED DOOR | SKŁADANE / FOLDING DOOR | SKŁADANE / FOLDING DOOR | WAHADŁOWE / SWING DOOR |
| <b>KERRIA PLUS</b> |                                       |                                       |                          |                            |   | s. / p. 115  | s. / p. 114                | s. / p. 115            | s. / p. 114             | s. / p. 116             | s. / p. 114            |
| <b>KERRIA</b>      |                                       |                                       |                          |                            |   |  |                            |                        | s. / p. 133             |                         |                        |
| <b>CYNIA</b>       |                                       |                                       |                          |                            |   | s. / p. 124  |                            |                        |                         |                         |                        |
| <b>ALPINIA</b>     | s. / p. 102                           | s. / p. 102                           |                          |                            |   |  |                            |                        |                         |                         |                        |
| <b>CUBIC</b>       |                                       |                                       |                          |                            |   |  |                            | s. / p. 125            |                         |                         |                        |
| <b>JASMIN</b>      | s. / p. 104<br>s. / p. 105            |                                       |                          |                            | s. / p. 127                               | s. / p. 126  |                            |                        |                         |                         |                        |
| <b>FUNKIA</b>      |                                       |                                       |                          |                            | s. / p. 130<br>s. / p. 131<br>s. / p. 132 | s. / p. 128<br>s. / p. 129                         |                            |                        |                         |                         |                        |
| <b>MOKKO</b>       |                                       |                                       |                          |                            |   |  |                            |                        |                         |                         |                        |
| <b>PRIZMA</b>      |                                       |                                       | s. / p. 103              |                            |   | s. / p. 122<br>s. / p. 123                         | s. / p. 120<br>s. / p. 121 |                        |                         |                         |                        |

## ROZWIĄZANIA NAROŻNE / CORNER SOLUTIONS

| WALK IN   |   |   |   | KWADRATOWA<br>LUB PROSTOKĄTNA<br>/ SQUARE OR<br>RECTANGULAR                       |   |   |   |  |   |   |   |
|---|---|---|---|---|---|---|---|--|---|---|---|
|  |  |  |  |  |  |  |  |  |  |  |  |
| WAHADŁOWE<br>/ SWING DOOR   | WALK IN   | PODWÓJNY<br>/ DOUBLE  | PRZESUWNY<br>/ SLIDING  | PRZESUWNE<br>/ SLIDING DOOR   | PRZESUWNE<br>/ SLIDING DOOR   | UCHYLNIE<br>/ HINGED DOOR   | UCHYLNIE<br>/ HINGED DOOR   | SKŁADANE<br>/ FOLDING DOOR   | SKŁADANE<br>/ FOLDING DOOR  | WAHADŁOWE<br>/ SWING DOOR   | WAHADŁOWE<br>/ SWING DOOR   |
| s. / p. 117   | s. / p. 136<br>s. / p. 151  | s. / p. 136<br>s. / p. 137  |   | s. / p. 148   |   | s. / p. 149   | s. / p. 150   | s. / p. 148  | s. / p. 150   | s. / p. 149   | s. / p. 151   |
|   |   |   |   |   |   |   |   | s. / p. 159  |   | s. / p. 159   |   |
|   | s. / p. 142<br>s. / p. 143  |   |   |   |   |   |   |  |   |   |   |
|   | s. / p. 138<br>s. / p. 155  |   | s. / p. 140<br>s. / p. 141  | s. / p. 156   | s. / p. 153   |   |   |  |   |   |   |

parawan nawannowy JASMIN (KTJ N72P), deszczownia termostatyczna z ruchomą wylewką (NAC N1HT), półka ścienna SILIA (ADI N511), umywalka nabladowa JASMIN (CDJ 6U3S), bateria umywalkowa wysoka ALPINIA (BGA N20K), syfon umywalkowy (NHC B31K), konsola łazienkowa stojąca (CST X50B), mydelniczka ścienna ROUND (ADR N411)

shower screen JASMIN (KTJ N72P), thermostatic shower column with movable spout (NAC N1HT), wall-mounted shelf SILIA (ADI N511), countertop washbasin JASMIN (CDJ 6U3S), washbasin tap, tall ALPINIA (BGA N20K), bottle trap for washbasin (NHC B31K), standing bathroom console (CST X50B), wall-mounted soap dish ROUND (ADR N411)



# Niezawodna jakość szkła!

## Reliable quality of our glass!



Badania na zgodność z normą PN-EN 14428+A1:2008  
Tests for compliance with standard PN-EN 14428+A1:2008

 **Łukasiewicz**  
Instytut Ceramiki  
i Materiałów Budowlanych





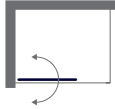
# PARAWANY NAWANNOWE

## Bath screens

Parawan nawannowy jest bardzo wygodny dla osób, które chcą połączyć komfort posiadania wanny i kabiny prysznicowej jednocześnie. Dostępne w naszej ofercie modele i rozmiary pozwolą Ci efektywnie wykorzystać niewielką przestrzeń łazienki. Wszystkie parawany zostały wykonane są ze szkła hartowanego, co zapewnia nie tylko bezpieczeństwo i wysoką trwałość, ale również ich estetyczny wygląd.

A bath screen is very convenient for people who want to combine the comfort of having a bathtub and, at the same time, a shower cabin. The models and sizes available in our offer will allow making efficient use of the small bathroom space. All screens are made of tempered glass, which ensures not only safety and high durability but also guarantees the aesthetic appearance of the product.

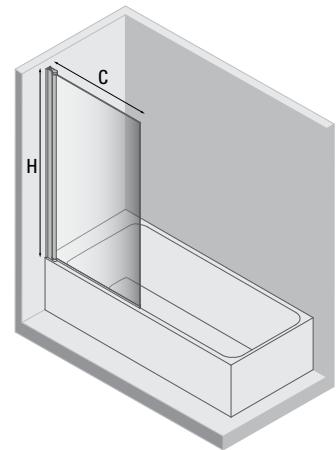
## ALPINIA

**Parawan nawannowy prostokątny**

- Szkło transparentne
- System profili umożliwia zniwelowanie krzywizny ścian
- Maskowanie elementów montażowych
- Precyzyjne domykanie drzwi dzięki zawiasom unoszącym
- System odprowadzania wody do wnętrza

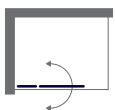
**Shower screen rectangular**

- Transparent glass
- System of profiles allows you to level inconsistencies of the walls
- Concealing of fixing elements
- Precise door closing thanks to lifting hinges
- Drainage system keeping water inside



| KOD / CODE | EAN           | WYKOŃCZENIE / FINISH | WYMIARY / SIZE | C (MM) | H (MM) |
|------------|---------------|----------------------|----------------|--------|--------|
| KGA 072P   | 5908212070215 | chrom / chrome       | 800 x 1400     | 700    | 1400   |

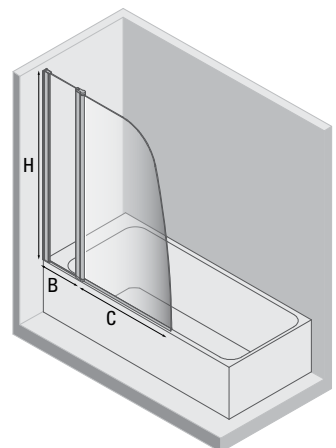
## ALPINIA

**Parawan nawannowy zaokrąglony**

- Szkło transparentne
- System profili umożliwia zniwelowanie krzywizny ścian
- Maskowanie elementów montażowych
- Precyzyjne domykanie drzwi dzięki zawiasom unoszącym
- System odprowadzania wody do wnętrza

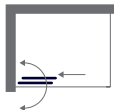
**Shower screen rounded**

- Transparent glass
- System of profiles allows you to level inconsistencies of the walls
- Concealing of fixing elements
- Precise door closing thanks to lifting hinges
- Drainage system keeping water inside



| KOD / CODE | EAN           | WYKOŃCZENIE / FINISH | WYMIARY / SIZE | B (MM)  | C (MM) | H (MM) |
|------------|---------------|----------------------|----------------|---------|--------|--------|
| KGA 073P   | 5908212070222 | chrom / chrome       | 1150 x 1400    | 300-315 | 700    | 1400   |

## PRIZMA

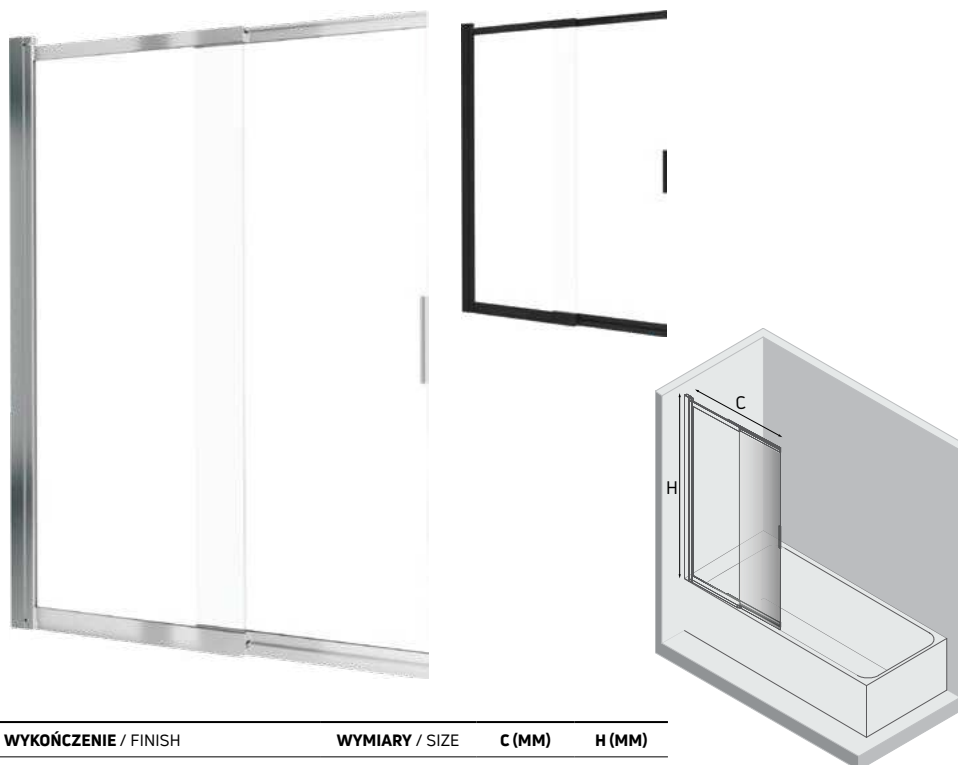


## Parawan nawannowy przesuwany i składany

- Szkło transparentne
- Zakres regulacji: 587-981 mm

## Shower screen sliding and folding

- Transparent glass
- Adjustment range 587-981 mm



| KOD / CODE | EAN           | WYKOŃCZENIE / FINISH              | WYMIARY / SIZE | C (MM)  | H (MM) |
|------------|---------------|-----------------------------------|----------------|---------|--------|
| KTJ 073R   | 5907650837312 | chrom / chrome                    | 1000 x 1400    | 587-981 | 1400   |
| KTJ Z73R   | 5907650849315 | gold                              | 1000 x 1400    | 587-981 | 1400   |
| KTJ R73R   | 5907650849308 | złoty szczotkowany / brushed gold | 1000 x 1400    | 587-981 | 1400   |
| KTJ F73R   | 5907650849292 | stal szczotkowana / brushed steel | 1000 x 1400    | 587-981 | 1400   |
| KTJ D73R   | 5907650849285 | titanium                          | 1000 x 1400    | 587-981 | 1400   |
| KTJ N73R   | 5907650837329 | nero                              | 1000 x 1400    | 587-981 | 1400   |

parawan nawannowy przesuwany PRIZMA (KTJ N73R), deszczownia z baterią wannową - ruchoma wylewka (NAC N1AM), umywalka nabladowa PEONIA (CDE 6U5S), bateria umywalkowa podtynkowa ALPINIA (BGA N54L), haczyk pojedynczy JASMIN (ADJ N111), lustro wiszące MOKKO (ADM N801), miska WC z deską JASMIN (CDJD6ZPW), przycisk spłukujący SLIM (CST N51P), uchwyt na papier toaletowy JASMIN (ADJ N221)

shower screen, sliding PRIZMA (KTJ N73R), shower column with bathtub mixer - movable spout (NAC N1AM), countertop washbasin PEONIA (CDE 6U5S), concealed washbasin tap ALPINIA (BGA N54L), single hook JASMIN (ADJ N111), hanging mirror MOKKO (ADM N801), toilet bowl with seat JASMIN (CDJD6ZPW), flush button SLIM (CST N51P), toilet paper holder JASMIN (ADJ N221)

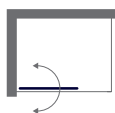


## JASMIN



parawan nawannowy JASMIN (KTJ 076P), deszczownia termostaticzna z ruchomą wylewką (NAC 01GT), półka ścienna SILIA (ADI 0511), umywalka nablatowa JASMIN (CDJ 6U2S), bateria umywalkowa wysoka JASMIN (BGJ 020K), syfon umywalkowy (NHC 031K), mydelniczka ścienna ROUND (ADR 0411)

shower screen JASMIN (KTJ 076P), thermostatic shower column with movable spout (NAC 01GT), wall-mounted shelf SILIA (ADI 0511), countertop washbasin JASMIN (CDJ 6U2S), washbasin tap, tall JASMIN (BGJ 020K), bottle trap for washbasin (NHC 031K), wall-mounted soap dish ROUND (ADR 0411)

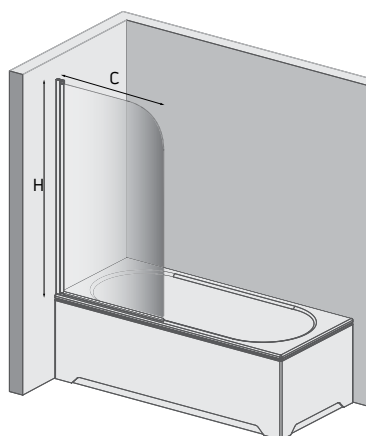



### Parawan nawannowy zaokrąglony

- Szkło transparentne
- System profili umożliwia zniwelowanie krzywizny ścian
- Maskowanie elementów montażowych

### Shower screen rounded

- Transparent glass
- System of profiles allows you to level inconsistencies of the walls
- Concealing of fixing elements



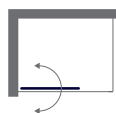
| KOD / CODE | EAN           | WYKOŃCZENIE / FINISH   | WYMIARY / SIZE | C (MM) | H (MM) |
|------------|---------------|--|----------------|--------|--------|
| KTJ 076P   | 5907650818809 |  chrom / chrome | 800 x 1400     | 780    | 1400   |

## JASMIN



parawan nawannowy JASMIN (KTJ N72P), deszczownia termostaticzna z ruchomą wylewką (NAC N1HT), półka ścienna SILIA (ADI N511), umywalka nabiadowa JASMIN (CDJ 6U3S), bateria umywalkowa wysoka ALPINIA (BGA N20K), syfon umywalkowy (NHC B31K), mydelniczka ścienna ROUND (ADR N411)

shower screen JASMIN (KTJ N72P), thermostatic shower column with movable spout (NAC N1HT), wall-mounted shelf SILIA (ADI N511), countertop washbasin JASMIN (CDJ 6U3S), washbasin tap, tall ALPINIA (BGA N20K), bottle trap for washbasin (NHC B31K), wall-mounted soap dish ROUND (ADR N411)

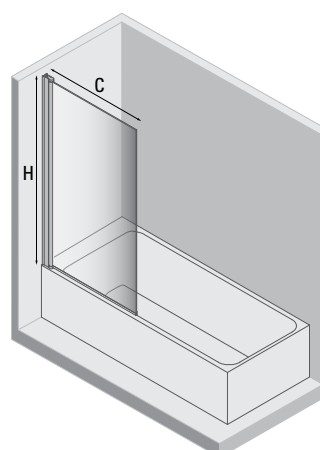


### Parawan nawannowy prostokątny

- Szkło transparentne
- System profili umożliwia zniwelowanie krzywizny ścian
- Maskowanie elementów montażowych

### Shower screen rectangular

- Transparent glass
- System of profiles allows you to level inconsistencies of the walls
- Concealing of fixing elements



| KOD / CODE | EAN           | WYKOŃCZENIE / FINISH | WYMIARY / SIZE | C (MM) | H (MM) |
|------------|---------------|----------------------|----------------|--------|--------|
| KTJ N72P   | 5907650818816 | ● nero               | 800 x 1400     | 780    | 1400   |







bateria umywalkowa ARNIKA (BQA D21M), komplet podtynkowy z zestawem natryskowym ARNIKA (NAC D9QP), umywalka granitowa nablutowa CORREO (CQR SU6S), kubek ścienny ROUND (ADR N911), kabina prysznicowa KERRIA PLUS (KTSXN41P + KTSXN41P), brodzik granitowy CORREO (KQR S41B)

washbasin tap ARNIKA (BQA D21M), concealed shower set ARNIKA (NAC D9QP), granite countertop washbasin CORREO (CQR SU6S), wall-mounted mug ROUND (ADR N911), shower cabin KERRIA PLUS (KTSXN41P + KTSXN41P), granite shower tray CORREO (KQR S41B)

# KABINY PRYSZNICOWE ROZWIĄZANIA NAROŻNE

## Shower cabins - corner solutions

Kabiny prysznicowe marki Deante to gwarancja wysokiej jakości, starannego wykończenia i najlepszych rozwiązań technologicznych. Dzięki zastosowaniu szeregu systemów maskujących i uszczelniających, użytkowanie jest komfortowe, a utrzymanie w czystości – bardzo łatwe. Szeroka gama kabin o różnych kształtach i rozmiarach pozwoli na znalezienie odpowiedniego rozwiązania do każdej łazienki. W ofercie znajdziesz kabiny kwadratowe, prostokątne i półokrągłe. Do każdego modelu z łatwością dopasujesz brodzik, odpływ liniowy lub ścienny.

Deante shower cabins are a guarantee of high quality, meticulous finish and the best technological solutions. Thanks to the use of an array of masking and sealing systems, operation is comfortable and cleaning really easy. A wide range of cabins in various shapes and sizes will let you find the right solution for your bathroom. The offer includes square, rectangular, and semi-circular models, all of which can be easily matched with a shower tray and wall or floor linear shower drain.







## Innowacyjna kolekcja kabin

*Innovative collection  
of shower cabins*

6mm



# KERRIA PLUS



szkło transparentne  
**TOTALWHITE**  
*TOTALWHITE transparent glass*



nowoczesne uchwyty  
z gumowym zabezpieczeniem  
*modern handles with rubber protection*



maskowanie elementów  
montażowych  
*covering of assembly elements*



profile niwelujące  
krzywiznę ścian  
*profiles leveling the curvature of walls*



zawiasy  
w płaszczyźnie szyby  
*hinges in the plane of glass*



relingi nadające  
konstrukcji sztywność  
*railings giving the structure rigidity*

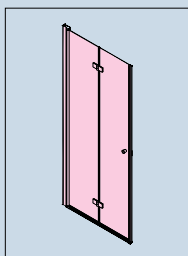
ponad **1700**  
możliwych konfiguracji!  
*over 1700 possible configurations!*

dostępne wykończenia / *available finishes*

**CHROM**  
CHROME

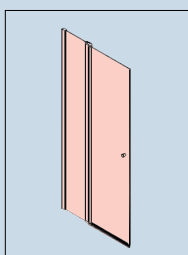
**NERO**

## KERRIA PLUS



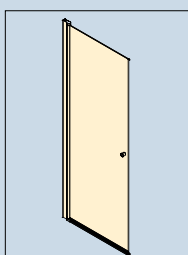
| CHROM / CHROME | NAZWA / NAME                                 | KOD / CODE | EAN           |
|----------------|--|------------|---------------|
|                | DRZWI SKŁADANE 70 CM<br>FOLDING DOOR 70 CM   | KTSX047P   | 5907650810674 |
|                | DRZWI SKŁADANE 80 CM<br>FOLDING DOOR 80 CM   | KTSX042P   | 5908212087381 |
|                | DRZWI SKŁADANE 90 CM<br>FOLDING DOOR 90 CM   | KTSX041P   | 5908212087374 |
|                | DRZWI SKŁADANE 100 CM<br>FOLDING DOOR 100 CM | KTSX043P   | 5908212087398 |

| NERO | NAZWA / NAME                                 | KOD / CODE | EAN           |
|------|--|------------|---------------|
|      | DRZWI SKŁADANE 70 CM<br>FOLDING DOOR 70 CM   | KTSXN47P   | 5907650810698 |
|      | DRZWI SKŁADANE 80 CM<br>FOLDING DOOR 80 CM   | KTSXN42P   | 5908212087626 |
|      | DRZWI SKŁADANE 90 CM<br>FOLDING DOOR 90 CM   | KTSXN41P   | 5908212087541 |
|      | DRZWI SKŁADANE 100 CM<br>FOLDING DOOR 100 CM | KTSXN43P   | 5908212087633 |



| CHROM / CHROME | NAZWA / NAME                               | KOD / CODE | EAN           |
|----------------|--|------------|---------------|
|                | DRZWI UCHYLNE 80 CM<br>HINGED DOOR 80 CM   | KTSU042P   | 5907650819882 |
|                | DRZWI UCHYLNE 90 CM<br>HINGED DOOR 90 CM   | KTSU041P   | 5907650819899 |
|                | DRZWI UCHYLNE 100 CM<br>HINGED DOOR 100 CM | KTSU043P   | 5907650819936 |
|                | DRZWI UCHYLNE 120 CM<br>HINGED DOOR 120 CM | KTSU045P   | 5907650841531 |

| NERO | NAZWA / NAME                               | KOD / CODE | EAN           |
|------|--|------------|---------------|
|      | DRZWI UCHYLNE 80 CM<br>HINGED DOOR 80 CM   | KTSUN42P   | 5907650819943 |
|      | DRZWI UCHYLNE 90 CM<br>HINGED DOOR 90 CM   | KTSUN41P   | 5907650819967 |
|      | DRZWI UCHYLNE 100 CM<br>HINGED DOOR 100 CM | KTSUN43P   | 5907650819974 |
|      | DRZWI UCHYLNE 120 CM<br>HINGED DOOR 120 CM | KTSUN45P   | 5907650841548 |

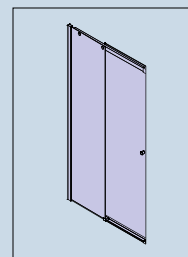


| CHROM / CHROME | NAZWA / NAME                                 | KOD / CODE | EAN           |
|----------------|--|------------|---------------|
|                | DRZWI WAHADŁOWE 50 CM<br>SWINGING DOOR 50 CM | KTSW045P   | 5907650860204 |
|                | DRZWI WAHADŁOWE 60 CM<br>SWINGING DOOR 60 CM | KTSW046P   | 5907650860211 |
|                | DRZWI WAHADŁOWE 70 CM<br>SWINGING DOOR 70 CM | KTSW047P   | 5907650819981 |
|                | DRZWI WAHADŁOWE 80 CM<br>SWINGING DOOR 80 CM | KTSW042P   | 5907650819998 |
|                | DRZWI WAHADŁOWE 90 CM<br>SWINGING DOOR 90 CM | KTSW041P   | 5907650820291 |

| NERO | NAZWA / NAME                                 | KOD / CODE | EAN           |
|------|--|------------|---------------|
|      | DRZWI WAHADŁOWE 50 CM<br>SWINGING DOOR 50 CM | KTSWN45P   | 5907650860228 |
|      | DRZWI WAHADŁOWE 60 CM<br>SWINGING DOOR 60 CM | KTSWN46P   | 5907650860259 |
|      | DRZWI WAHADŁOWE 70 CM<br>SWINGING DOOR 70 CM | KTSWN47P   | 5907650820307 |
|      | DRZWI WAHADŁOWE 80 CM<br>SWINGING DOOR 80 CM | KTSWN42P   | 5907650820321 |
|      | DRZWI WAHADŁOWE 90 CM<br>SWINGING DOOR 90 CM | KTSWN41P   | 5907650820345 |

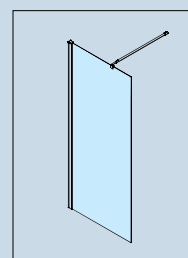


## KERRIA PLUS



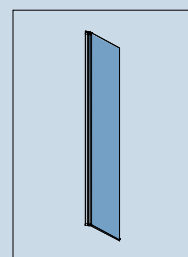
| CHROM / CHROME | NAZWA / NAME                                  | KOD / CODE | EAN           |
|----------------|---|------------|---------------|
|                | DRZWI PRZESUWNE 100 CM<br>SLIDING DOOR 100 CM | KTSP010P   | 5907650820352 |
|                | DRZWI PRZESUWNE 110 CM<br>SLIDING DOOR 110 CM | KTSP011P   | 5907650820611 |
|                | DRZWI PRZESUWNE 120 CM<br>SLIDING DOOR 120 CM | KTSP012P   | 5907650820369 |
|                | DRZWI PRZESUWNE 130 CM<br>SLIDING DOOR 130 CM | KTSP013P   | 5907650835639 |
|                | DRZWI PRZESUWNE 140 CM<br>SLIDING DOOR 140 CM | KTSP014P   | 5907650820376 |
|                | DRZWI PRZESUWNE 150 CM<br>SLIDING DOOR 150 CM | KTSP015P   | 5907650835646 |
|                | DRZWI PRZESUWNE 160 CM<br>SLIDING DOOR 160 CM | KTSP016P   | 5907650820390 |
|                | DRZWI PRZESUWNE 170 CM<br>SLIDING DOOR 170 CM | KTSP017P   | 5907650836568 |
|                | DRZWI PRZESUWNE 180 CM<br>SLIDING DOOR 180 CM | KTSP018P   | 5907650836582 |

| NERO | NAZWA / NAME                                  | KOD / CODE | EAN           |
|------|---|------------|---------------|
|      | DRZWI PRZESUWNE 100 CM<br>SLIDING DOOR 100 CM | KTSPN10P   | 5907650820406 |
|      | DRZWI PRZESUWNE 110 CM<br>SLIDING DOOR 110 CM | KTSPN11P   | 5907650820666 |
|      | DRZWI PRZESUWNE 120 CM<br>SLIDING DOOR 120 CM | KTSPN12P   | 5907650820697 |
|      | DRZWI PRZESUWNE 130 CM<br>SLIDING DOOR 130 CM | KTSPN13P   | 5907650835653 |
|      | DRZWI PRZESUWNE 140 CM<br>SLIDING DOOR 140 CM | KTSPN14P   | 5907650820727 |
|      | DRZWI PRZESUWNE 150 CM<br>SLIDING DOOR 150 CM | KTSPN15P   | 5907650835660 |
|      | DRZWI PRZESUWNE 160 CM<br>SLIDING DOOR 160 CM | KTSPN16P   | 5907650820741 |
|      | DRZWI PRZESUWNE 170 CM<br>SLIDING DOOR 170 CM | KTSPN17P   | 5907650836599 |
|      | DRZWI PRZESUWNE 180 CM<br>SLIDING DOOR 180 CM | KTSPN18P   | 5907650836612 |



| CHROM / CHROME | NAZWA / NAME                                       | KOD / CODE | EAN           |
|----------------|--|------------|---------------|
|                | ŚCIANKA TYPU WALK-IN 30 CM<br>WALK-IN WALL 30 CM   | KTS 083P   | 5907650821304 |
|                | ŚCIANKA TYPU WALK-IN 40 CM<br>WALK-IN WALL 40 CM   | KTS 084P   | 5907650821328 |
|                | ŚCIANKA TYPU WALK-IN 50 CM<br>WALK-IN WALL 50 CM   | KTS 085P   | 5907650841579 |
|                | ŚCIANKA TYPU WALK-IN 60 CM<br>WALK-IN WALL 60 CM   | KTS 086P   | 5907650841616 |
|                | ŚCIANKA TYPU WALK-IN 70 CM<br>WALK-IN WALL 70 CM   | KTS 037P   | 5907650810476 |
|                | ŚCIANKA TYPU WALK-IN 80 CM<br>WALK-IN WALL 80 CM   | KTS 038P   | 5908212087404 |
|                | ŚCIANKA TYPU WALK-IN 90 CM<br>WALK-IN WALL 90 CM   | KTS 039P   | 5908212087411 |
|                | ŚCIANKA TYPU WALK-IN 100 CM<br>WALK-IN WALL 100 CM | KTS 030P   | 5908212087428 |
|                | ŚCIANKA TYPU WALK-IN 110 CM<br>WALK-IN WALL 110 CM | KTS 031P   | 5907650810544 |
|                | ŚCIANKA TYPU WALK-IN 120 CM<br>WALK-IN WALL 120 CM | KTS 032P   | 5907650810575 |
|                | ŚCIANKA TYPU WALK-IN 140 CM<br>WALK-IN WALL 140 CM | KTS 034P   | 5907650821359 |

| NERO | NAZWA / NAME                                       | KOD / CODE | EAN           |
|------|--|------------|---------------|
|      | ŚCIANKA TYPU WALK-IN 30 CM<br>WALK-IN WALL 30 CM   | KTS N83P   | 5907650821311 |
|      | ŚCIANKA TYPU WALK-IN 40 CM<br>WALK-IN WALL 40 CM   | KTS N84P   | 5907650821335 |
|      | ŚCIANKA TYPU WALK-IN 50 CM<br>WALK-IN WALL 50 CM   | KTS N85P   | 5907650841586 |
|      | ŚCIANKA TYPU WALK-IN 60 CM<br>WALK-IN WALL 60 CM   | KTS N86P   | 5907650841623 |
|      | ŚCIANKA TYPU WALK-IN 70 CM<br>WALK-IN WALL 70 CM   | KTS N37P   | 5907650810629 |
|      | ŚCIANKA TYPU WALK-IN 80 CM<br>WALK-IN WALL 80 CM   | KTS N38P   | 5908212087527 |
|      | ŚCIANKA TYPU WALK-IN 90 CM<br>WALK-IN WALL 90 CM   | KTS N39P   | 5908212087534 |
|      | ŚCIANKA TYPU WALK-IN 100 CM<br>WALK-IN WALL 100 CM | KTS N30P   | 5908212087510 |
|      | ŚCIANKA TYPU WALK-IN 110 CM<br>WALK-IN WALL 110 CM | KTS N31P   | 5907650810636 |
|      | ŚCIANKA TYPU WALK-IN 120 CM<br>WALK-IN WALL 120 CM | KTS N32P   | 5907650810667 |
|      | ŚCIANKA TYPU WALK-IN 140 CM<br>WALK-IN WALL 140 CM | KTS N34P   | 5907650821366 |



| CHROM / CHROME | NAZWA / NAME                               | KOD / CODE | EAN           |
|----------------|--|------------|---------------|
|                | PANEL RUCHOMY 40 CM<br>MOVABLE PANEL 40 CM | KTSX072P   | 5907650813255 |

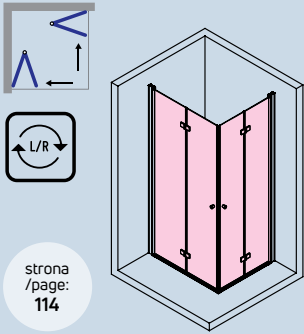
| NERO | NAZWA / NAME                               | KOD / CODE | EAN           |
|------|--|------------|---------------|
|      | PANEL RUCHOMY 40 CM<br>MOVABLE PANEL 40 CM | KTSXN72P   | 5907650813262 |



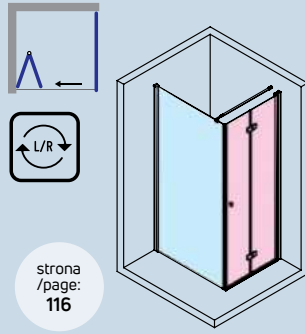
# ROZWIĄZANIA NAROŻNE CORNER SOLUTIONS

# KERRIA PLUS

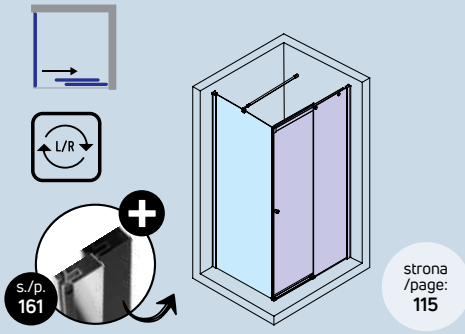
## PODWÓJNE DRZWI SKŁADANE DOUBLE FOLDING DOORS



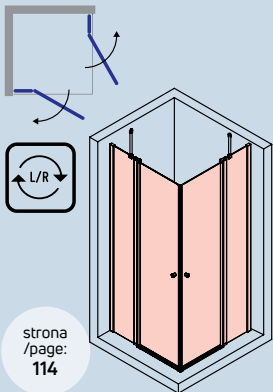
## DRZWI SKŁADANE I ŚCIANKA FOLDING DOOR AND A FIXED WALL



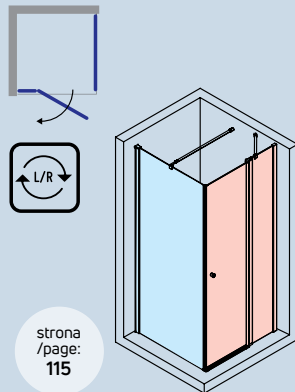
## DRZWI PRZESUWNE I ŚCIANKA SLIDING DOOR AND A FIXED WALL



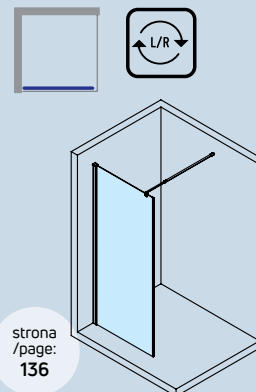
## PODWÓJNE DRZWI UCHYLNE DOUBLE HINGED DOORS



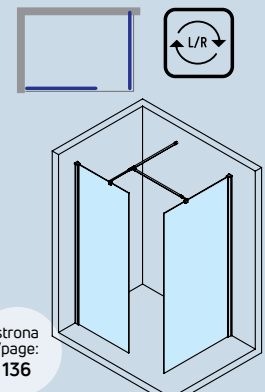
## DRZWI UCHYLNE I ŚCIANKA HINGED DOOR AND A FIXED WALL



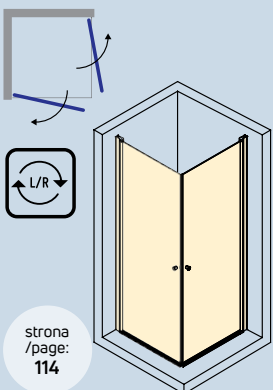
## JEDNA ŚCIANKA TYPU WALK-IN SINGLE WALK-IN WALL



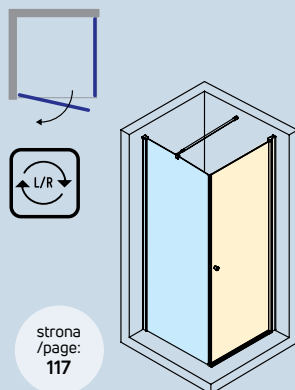
## DWIE ŚCIANKI TYPU WALK-IN DOUBLE WALK-IN WALLS



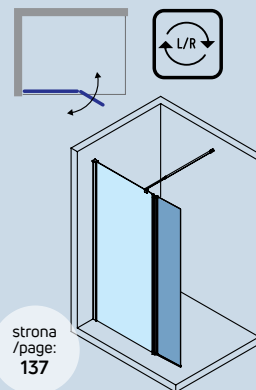
## PODWÓJNE DRZWI WAHADŁOWE DOUBLE SWINGING DOORS



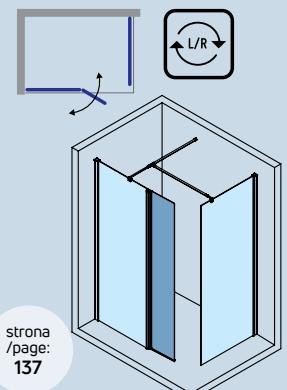
## DRZWI WAHADŁOWE I ŚCIANKA SWINGING DOOR AND A FIXED WALL



## JEDNA ŚCIANKA TYPU WALK-IN I PANEL RUCHOMY SINGLE WALK-IN WALL AND MOVABLE PANEL



## DWIE ŚCIANKI TYPU WALK-IN I PANEL RUCHOMY DOUBLE WALK-IN WALLS AND MOVABLE PANEL





komplet podtynkowy z zestawem natryskowym ARNIKA (NAC N9QP), umywalka granitowa nablatowa CORREO (CQR NU6S), kubek ścienny ROUND (ADR N911), kabina prysznicowa KERRIA PLUS (KTSXN41P + KTSXN41P), brodzik granitowy z odpływem CORREO (KQR N41B)  
 concealed shower set ARNIKA (NAC N9QP), granite countertop washbasin CORREO (CQR NU6S), wall-mounted mug ROUND (ADR N911), shower cabin KERRIA PLUS (KTSXN41P + KTSXN41P), granite shower tray with drain CORREO (KQR N41B)



## KERRIA PLUS

## DRZWI UCHYLNE + DRZWI UCHYLNE

## HINGED DOOR + HINGED DOOR



CHROM

DRZWI UCHYLNE / HINGED DOOR + DRZWI UCHYLNE / HINGED DOOR

80 cm KTSU042P + 80 cm KTSU042P

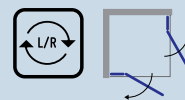
90 cm KTSU041P + 90 cm KTSU041P

NERO

DRZWI UCHYLNE / HINGED DOOR + DRZWI UCHYLNE / HINGED DOOR

80 cm KTSUN42P + 80 cm KTSUN42P

90 cm KTSUN41P + 90 cm KTSUN41P



## DRZWI SKŁADANE + DRZWI SKŁADANE

## FOLDING DOOR + FOLDING DOOR



CHROM

DRZWI SKŁADANE / FOLDING DOOR + DRZWI SKŁADANE / FOLDING DOOR

80 cm KTSX042P + 80 cm KTSX042P

90 cm KTSX041P + 90 cm KTSX041P

NERO

DRZWI SKŁADANE / FOLDING DOOR + DRZWI SKŁADANE / FOLDING DOOR

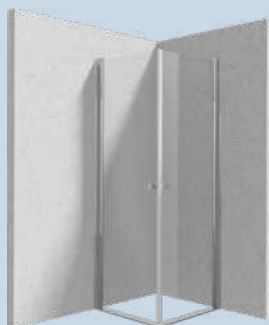
80 cm KTSXN42P + 80 cm KTSXN42P

90 cm KTSXN41P + 90 cm KTSXN41P



## DRZWI WAHADŁOWE + DRZWI WAHADŁOWE

## SWINGING DOOR + SWINGING DOOR



CHROM

DRZWI WAHADŁOWE / SWINGING DOOR + DRZWI WAHADŁOWE / SWINGING DOOR

80 cm KTSW042P + 80 cm KTSW042P

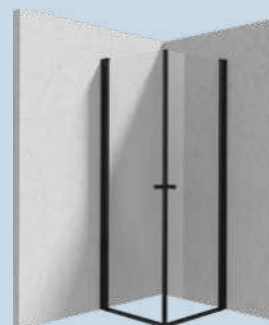
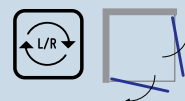
90 cm KTSW041P + 90 cm KTSW041P

NERO

DRZWI WAHADŁOWE / SWINGING DOOR + DRZWI WAHADŁOWE / SWINGING DOOR

80 cm KTSWN42P + 80 cm KTSWN42P

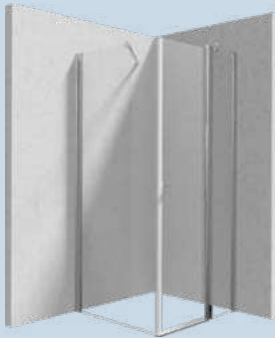
90 cm KTSWN41P + 90 cm KTSWN41P



## KERRIA PLUS

## DRZWI UCHYLNE + ŚCIANKA WALK-IN

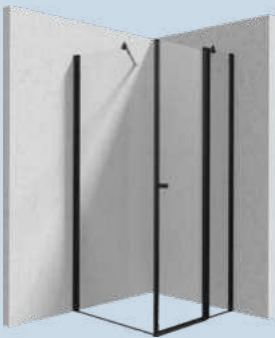
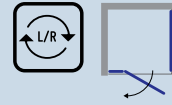
## HINGED DOOR + WALK-IN WALL



## CHROM

## DRZWI UCHYLNE / HINGED DOOR + ŚCIANKA WALK-IN / WALK-IN WALL

|       |          |   |        |          |
|-------|----------|---|--------|----------|
| 80 cm | KTSU042P | + | 80 cm  | KTS 038P |
| 80 cm | KTSU042P | + | 90 cm  | KTS 039P |
| 80 cm | KTSU042P | + | 100 cm | KTS 030P |
| 80 cm | KTSU042P | + | 120 cm | KTS 032P |
| 90 cm | KTSU041P | + | 80 cm  | KTS 038P |
| 90 cm | KTSU041P | + | 90 cm  | KTS 039P |
| 90 cm | KTSU041P | + | 100 cm | KTS 030P |
| 90 cm | KTSU041P | + | 120 cm | KTS 032P |



## NERO

## DRZWI UCHYLNE / HINGED DOOR + ŚCIANKA WALK-IN / WALK-IN WALL

|       |          |   |        |          |
|-------|----------|---|--------|----------|
| 80 cm | KTSUN42P | + | 80 cm  | KTS N38P |
| 80 cm | KTSUN42P | + | 90 cm  | KTS N39P |
| 80 cm | KTSUN42P | + | 100 cm | KTS N30P |
| 80 cm | KTSUN42P | + | 120 cm | KTS N32P |
| 90 cm | KTSUN41P | + | 80 cm  | KTS N38P |
| 90 cm | KTSUN41P | + | 90 cm  | KTS N39P |
| 90 cm | KTSUN41P | + | 100 cm | KTS N30P |
| 90 cm | KTSUN41P | + | 120 cm | KTS N32P |

## DRZWI PRZESUWNE + ŚCIANKA WALK-IN

## SLIDING DOOR + WALK-IN WALL



## CHROM

## DRZWI PRZESUWNE / SLIDING DOOR + ŚCIANKA WALK-IN / WALK-IN WALL + PROFIL / PROFILE

|        |          |   |       |          |   |          |
|--------|----------|---|-------|----------|---|----------|
| 100 cm | KTSP010P | + | 90 cm | KTS 039P | + | KTS 0P1X |
| 120 cm | KTSP012P | + | 90 cm | KTS 039P | + | KTS 0P1X |



## NERO

## DRZWI PRZESUWNE / SLIDING DOOR + ŚCIANKA WALK-IN / WALK-IN WALL + PROFIL / PROFILE

|        |          |   |       |          |   |          |
|--------|----------|---|-------|----------|---|----------|
| 100 cm | KTSPN10P | + | 90 cm | KTS N39P | + | KTS NP1X |
| 120 cm | KTSPN12P | + | 90 cm | KTS N39P | + | KTS NP1X |

Profil należy do systemu Kerria Plus i umożliwia połączenie drzwi przesuwnych ze ścianką walk-in. Takie rozwiązanie stosowane jest przy kabinie narożnej.

The profile belongs to the Kerria Plus system and allows you to connect sliding doors with a walk-in wall. This solution is used in the corner cabin.

strona  
/page:  
161





## KERRIA PLUS

DRZWI SKŁADANE + ŚCIANKA WALK-IN

FOLDING DOOR + WALK-IN WALL



CHROM

| DRZWI SKŁADANE / FOLDING DOOR |          | + ŚCIANKA WALK-IN / WALK-IN WALL |          |
|-------------------------------|----------|----------------------------------|----------|
| 70 cm                         | KTSX047P | + 90 cm                          | KTS 039P |
| 80 cm                         | KTSX042P | + 80 cm                          | KTS 038P |
| 80 cm                         | KTSX042P | + 90 cm                          | KTS 039P |
| 80 cm                         | KTSX042P | + 100 cm                         | KTS 030P |
| 80 cm                         | KTSX042P | + 120 cm                         | KTS 032P |
| 90 cm                         | KTSX041P | + 80 cm                          | KTS 038P |
| 90 cm                         | KTSX041P | + 90 cm                          | KTS 039P |
| 90 cm                         | KTSX041P | + 100 cm                         | KTS 030P |
| 90 cm                         | KTSX041P | + 120 cm                         | KTS 032P |



NERO

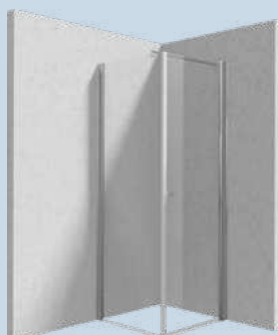
| DRZWI SKŁADANE / FOLDING DOOR |          | + ŚCIANKA WALK-IN / WALK-IN WALL |          |
|-------------------------------|----------|----------------------------------|----------|
| 70 cm                         | KTSXN47P | + 90 cm                          | KTS N39P |
| 80 cm                         | KTSXN42P | + 80 cm                          | KTS N38P |
| 80 cm                         | KTSXN42P | + 90 cm                          | KTS N39P |
| 80 cm                         | KTSXN42P | + 100 cm                         | KTS N30P |
| 80 cm                         | KTSXN42P | + 120 cm                         | KTS N32P |
| 90 cm                         | KTSXN41P | + 80 cm                          | KTS N38P |
| 90 cm                         | KTSXN41P | + 90 cm                          | KTS N39P |
| 90 cm                         | KTSXN41P | + 100 cm                         | KTS N30P |
| 90 cm                         | KTSXN41P | + 120 cm                         | KTS N32P |



**KERRIA PLUS**

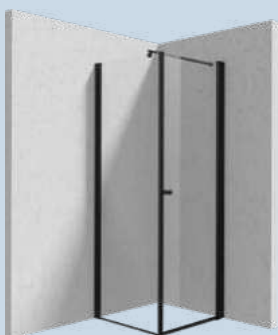
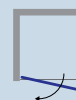
DRZWI WAHADŁOWE + ŚCIANKA WALK-IN

SWINGING DOOR + WALK-IN WALL

**CHROM**

DRZWI WAHADŁOWE / SWINGING DOOR + ŚCIANKA WALK-IN / WALK-IN WALL

|       |          |          |          |
|-------|----------|----------|----------|
| 70 cm | KTSW047P | + 90 cm  | KTS 039P |
| 80 cm | KTSW042P | + 80 cm  | KTS 038P |
| 80 cm | KTSW042P | + 90 cm  | KTS 039P |
| 80 cm | KTSW042P | + 100 cm | KTS 030P |
| 80 cm | KTSW042P | + 120 cm | KTS 032P |
| 90 cm | KTSW041P | + 80 cm  | KTS 038P |
| 90 cm | KTSW041P | + 90 cm  | KTS 039P |
| 90 cm | KTSW041P | + 100 cm | KTS 030P |
| 90 cm | KTSW041P | + 120 cm | KTS 032P |

**NERO**

DRZWI WAHADŁOWE / SWINGING DOOR + ŚCIANKA WALK-IN / WALK-IN WALL

|       |          |          |          |
|-------|----------|----------|----------|
| 70 cm | KTSWN47P | + 90 cm  | KTS N39P |
| 80 cm | KTSWN42P | + 80 cm  | KTS N38P |
| 80 cm | KTSWN42P | + 90 cm  | KTS N39P |
| 80 cm | KTSWN42P | + 100 cm | KTS N30P |
| 80 cm | KTSWN42P | + 120 cm | KTS N32P |
| 90 cm | KTSWN41P | + 80 cm  | KTS N38P |
| 90 cm | KTSWN41P | + 90 cm  | KTS N39P |
| 90 cm | KTSWN41P | + 100 cm | KTS N30P |
| 90 cm | KTSWN41P | + 120 cm | KTS N32P |

Nie znalazłeś idealnej  
kabiny prysznicowej?

**SKONFIGURUJ WŁASNĄ!**

*Haven't found the perfect  
shower cabin?*

**CONFIGURE YOUR OWN!**



[www.deante.pl](http://www.deante.pl)  
[www.deante.eu](http://www.deante.eu)

PL

EN



**System kabin**  
*Shower cabin system*



# PRIZMA

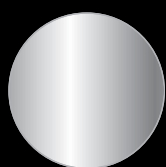


**PRYSZNIC  
PEŁEN BARW**

Znajdź swój idealny odcień spośród  
7 dostępnych kolorów

**SHOWER FULL OF COLORS**

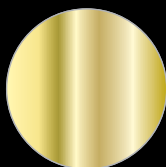
*Find your perfect shade from  
7 available colors*



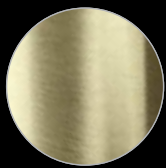
**CHROM**  
*CHROME*



**BIANCO**



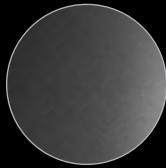
**ZŁOTY**  
*GOLD*



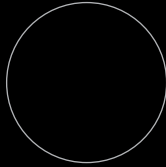
**ZŁOTY SZCZOTKOWANY**  
*BRUSHED GOLD*



**STAL SZCZOTKOWANA**  
*BRUSHED STEEL*



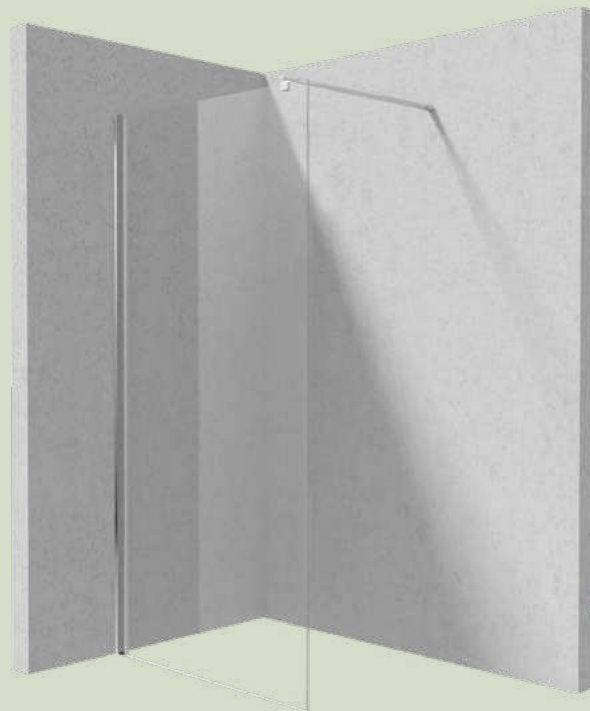
**TITANIUM**



**NERO**

ZOBACZ  
KOLEKCJĘ  
SEE  
THE COLLECTION



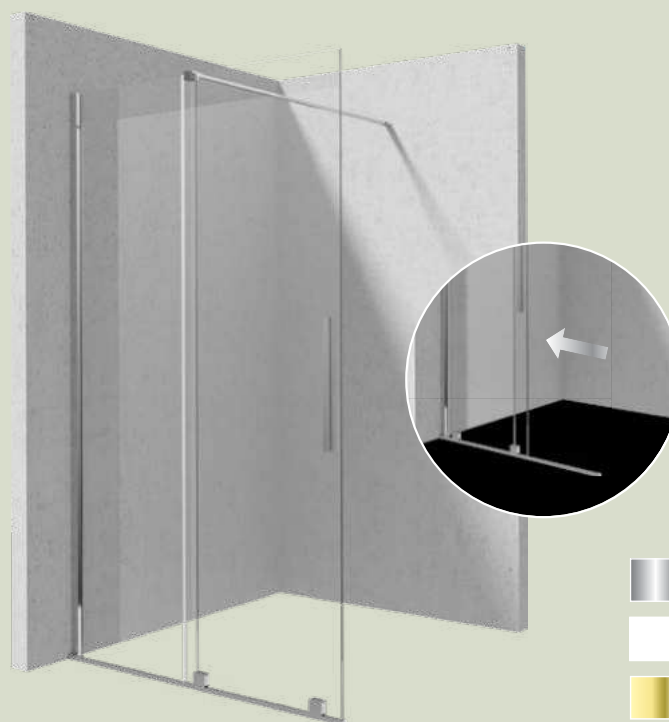


**Kabina**  
typu walk-in

Shower cabin  
walk-in type

KTJ x38P - 80 X 195 cm  
KTJ x39P - 90 X 195 cm

strona  
/page:  
138

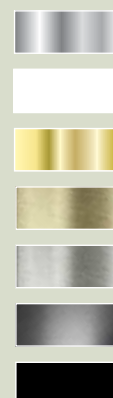


**Kabina**  
typu walk-in, przesuwna

Shower cabin  
walk-in type, sliding

KTJ x39R - 90 X 195 cm  
KTJ x30R - 100 X 195 cm  
KTJ x32R - 120 X 195 cm

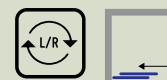
strona  
/page:  
140-141



## PRIZMA

WALK-IN PRZESUWNY + ŚCIANKA WALK-IN

SLIDING WALK-IN + WALK-IN WALL

CHROM  
CHROME

WALK-IN PRZESUWNY / SLIDING WALK-IN + ŚCIANKA WALK-IN / WALK-IN WALL

120 cm KTJ 032R + 90 cm KTJ 039P

100 cm KTJ 030R + 80 cm KTJ 038P

## BIANCO

WALK-IN PRZESUWNY / SLIDING WALK-IN + ŚCIANKA WALK-IN / WALK-IN WALL

120 cm KTJ A32R + 90 cm KTJ A39P

100 cm KTJ A30R + 80 cm KTJ A38P

ZŁOTY  
GOLD

WALK-IN PRZESUWNY / SLIDING WALK-IN + ŚCIANKA WALK-IN / WALK-IN WALL

120 cm KTJ Z32R + 90 cm KTJ Z39P

100 cm KTJ Z30R + 80 cm KTJ Z38P

ZŁOTY SZCZOTKOWANY  
BRUSHED GOLD

WALK-IN PRZESUWNY / SLIDING WALK-IN + ŚCIANKA WALK-IN / WALK-IN WALL

120 cm KTJ R32R + 90 cm KTJ R39P

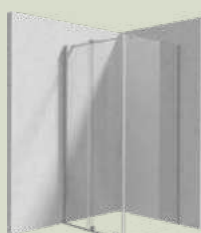
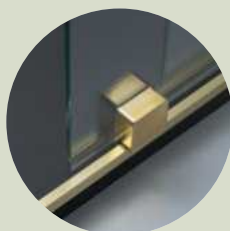
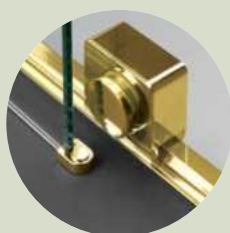
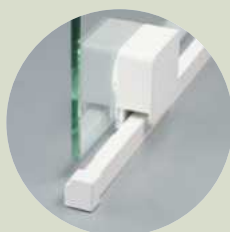
100 cm KTJ R30R + 80 cm KTJ R38P

STAL SZCZOTKOWANA  
BRUSHED STEEL

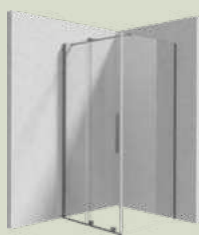
WALK-IN PRZESUWNY / SLIDING WALK-IN + ŚCIANKA WALK-IN / WALK-IN WALL

120 cm KTJ F32R + 90 cm KTJ F39P

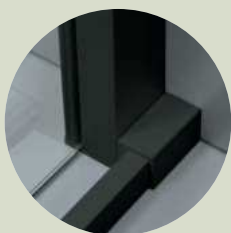
100 cm KTJ F30R + 80 cm KTJ F38P





**TITANIUM**

| WALK-IN PRZESUWNY / SLIDING WALK-IN | + | ŚCIANKA WALK-IN / WALK-IN WALL |
|-------------------------------------|---|--------------------------------|
| 120 cm KTJ D32R                     |   | + 90 cm KTJ D39P               |
| 100 cm KTJ D30R                     |   | + 80 cm KTJ D38P               |

**NERO**

| WALK-IN PRZESUWNY / SLIDING WALK-IN | + | ŚCIANKA WALK-IN / WALK-IN WALL |
|-------------------------------------|---|--------------------------------|
| 120 cm KTJ N32R                     |   | + 90 cm KTJ N39P               |
| 100 cm KTJ N30R                     |   | + 80 cm KTJ N38P               |



## PRIZMA

WALK-IN PRZESUWNY + WALK-IN PRZESUWNY

SLIDING WALK-IN + SLIDING WALK-IN

CHROM  
CHROME

| WALK-IN PRZESUWNY / SLIDING WALK-IN |          | + | WALK-IN PRZESUWNY / SLIDING WALK-IN |          |
|-------------------------------------|----------|---|-------------------------------------|----------|
| 90 cm                               | KTJ 039R |   | 90 cm                               | KTJ 039R |
| 100 cm                              | KTJ 030R |   | 100 cm                              | KTJ 030R |
| 120 cm                              | KTJ 032R |   | 120 cm                              | KTJ 032R |

## BIANCO

| WALK-IN PRZESUWNY / SLIDING WALK-IN |          | + | WALK-IN PRZESUWNY / SLIDING WALK-IN |          |
|-------------------------------------|----------|---|-------------------------------------|----------|
| 90 cm                               | KTJ A39R |   | 90 cm                               | KTJ A39R |
| 100 cm                              | KTJ A30R |   | 100 cm                              | KTJ A30R |
| 120 cm                              | KTJ A32R |   | 120 cm                              | KTJ A32R |

ZŁOTY  
GOLD

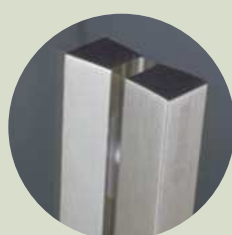
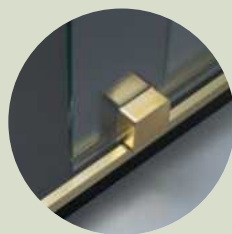
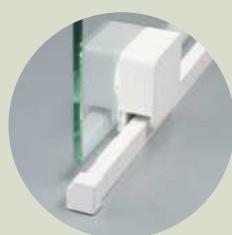
| WALK-IN PRZESUWNY / SLIDING WALK-IN |          | + | WALK-IN PRZESUWNY / SLIDING WALK-IN |          |
|-------------------------------------|----------|---|-------------------------------------|----------|
| 90 cm                               | KTJ Z39R |   | 90 cm                               | KTJ Z39R |
| 100 cm                              | KTJ Z30R |   | 100 cm                              | KTJ Z30R |
| 120 cm                              | KTJ Z32R |   | 120 cm                              | KTJ Z32R |

ZŁOTY SZCZOTKOWANY  
BRUSHED GOLD

| WALK-IN PRZESUWNY / SLIDING WALK-IN |          | + | WALK-IN PRZESUWNY / SLIDING WALK-IN |          |
|-------------------------------------|----------|---|-------------------------------------|----------|
| 90 cm                               | KTJ R39R |   | 90 cm                               | KTJ R39R |
| 100 cm                              | KTJ R30R |   | 100 cm                              | KTJ R30R |
| 120 cm                              | KTJ R32R |   | 120 cm                              | KTJ R32R |

STAL SZCZOTKOWANA  
BRUSHED STEEL

| WALK-IN PRZESUWNY / SLIDING WALK-IN |          | + | WALK-IN PRZESUWNY / SLIDING WALK-IN |          |
|-------------------------------------|----------|---|-------------------------------------|----------|
| 90 cm                               | KTJ F39R |   | 90 cm                               | KTJ F39R |
| 100 cm                              | KTJ F30R |   | 100 cm                              | KTJ F30R |
| 120 cm                              | KTJ F32R |   | 120 cm                              | KTJ F32R |



**TITANIUM**

| WALK-IN PRZESUWNY / SLIDING WALK-IN |          | + WALK-IN PRZESUWNY / SLIDING WALK-IN |          |
|-------------------------------------|----------|---------------------------------------|----------|
| 90 cm                               | KTJ D39R | + 90 cm                               | KTJ D39R |
| 100 cm                              | KTJ D30R | + 100 cm                              | KTJ D30R |
| 120 cm                              | KTJ D32R | + 120 cm                              | KTJ D32R |

**NERO**

| WALK-IN PRZESUWNY / SLIDING WALK-IN |          | + WALK-IN PRZESUWNY / SLIDING WALK-IN |          |
|-------------------------------------|----------|---------------------------------------|----------|
| 90 cm                               | KTJ N39R | + 90 cm                               | KTJ N39R |
| 100 cm                              | KTJ N30R | + 100 cm                              | KTJ N30R |
| 120 cm                              | KTJ N32R | + 120 cm                              | KTJ N32R |



## CYNIA



### SPOSOBY MONTAŻU KABINY CYNIA / CYNIA CABIN – METHODS OF ASSEMBLY

**#1** Z JEDNĄ ŚCIANKĄ  
BOCZNĄ  
/ WITH ONE SIDE  
WALL



**#2** Z DWIEMA ŚCIANKAMI  
BOCZNYMI  
/ WITH TWO SIDE WALLS



#### Kabina

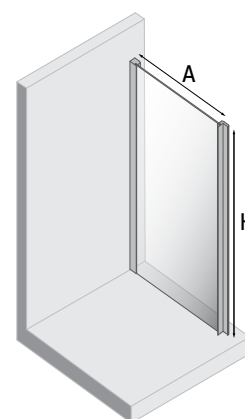
##### prostokątna

- Szkło transparentne
- System profili umożliwia zniwelowanie krzywizny ścian
- Maskowanie elementów montażowych
- Podwójne łożyskowane górne rolki
- Dolne rolki pozwalają na wypięcie drzwi i łatwiejszą pielęgnację kabiny

#### Shower cabin

##### rectangular

- Transparent glass
- System of profiles allows you to level inconsistencies of the walls
- Concealing of fixing elements
- Double top rollers with bearings
- Bottom rollers allow pulling out the cabin door and keeping the cabin in perfect cleanliness



#### Drzwi wewnętrzne przesuwne / Recessed sliding door

| KOD / CODE | EAN           | WYKOŃCZENIE / FINISH | WYMIARY / SIZE | B (MM) | C (MM) | H (MM) |
|------------|---------------|----------------------|----------------|--------|--------|--------|
| KTC 010P   | 5908212047491 | chrom / chrome       | 1000-970       | 430    | 390    | 2000   |
| KTC 011P   | 5907650815303 | chrom / chrome       | 1100-1070      | 480    | 440    | 2000   |
| KTC 012P   | 5908212028742 | chrom / chrome       | 1200-1170      | 530    | 490    | 2000   |
| KTC 014P   | 5908212028759 | chrom / chrome       | 1400-1370      | 680    | 590    | 2000   |
| KTC 016P   | 5908212028810 | chrom / chrome       | 1600-1570      | 880    | 590    | 2000   |

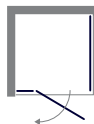
#### Ścianka boczna / Side wall

| KOD / CODE | EAN           | WYKOŃCZENIE / FINISH | WYMIARY / SIZE | A (MM)  | H (MM) |
|------------|---------------|----------------------|----------------|---------|--------|
| KTC 031S   | 5908212029121 | chrom / chrome       | 900 x 2000     | 885-900 | 2000   |
| KTC 032S   | 5908212029053 | chrom / chrome       | 800 x 2000     | 785-800 | 2000   |

## CUBIC



kabina prysznicowa CUBIC (KTI 043P)  
shower cabin CUBIC (KTI 043P)



### Kabina kwadratowa

- Szkło transparentne
- Releingi usztywniające kabinę
- System profili umożliwia zniwelowanie krzywizny ścian
- Maskowanie elementów montażowych
- Precyzyjne domykanie drzwi dzięki zawiasom unoszącym
- System odprowadzania wody do wnętrza kabiny

### Shower cabin square

- Transparent glass
- Railings ensure rigidity of the cabin
- System of profiles allows you to level inconsistencies of the walls
- Concealing of fixing elements
- Precise door closing thanks to lifting hinges
- Drainage system keeping water inside the cabin



| KOD / CODE | EAN           | WYKOŃCZENIE / FINISH | WYMIARY / SIZE | A (MM)  | B (MM) | C (MM) | H (MM) |
|------------|---------------|----------------------|----------------|---------|--------|--------|--------|
| KTI 044P   | 5908212066454 | chrom / chrome       | 800 x 800      | 785-800 | 300    | 480    | 1950   |
| KTI 043P   | 5908212066447 | chrom / chrome       | 900 x 900      | 885-900 | 300    | 580    | 1950   |





## JASMIN



kabina prysznicowa JASMIN PLUS (KTJ 041P), deszczownia z baterią natryskową CORIO (NAC 01EM), brodzik CUBIC (KTK 041B), półka ścienna ROUND (ADR 0511)

shower cabin JASMIN PLUS (KTJ 041P), shower column with shower tap CORIO (NAC 01EM), shower tray CUBIC (KTK 041B), wall-mounted shelf ROUND (ADR 0511)



### Kabina

#### kwadratowa



- Szkło transparentne
- System profili umożliwia zniwelowanie krzywizny ścian
- Maskowanie elementów montażowych
- Wypinane dolne rolki

### Shower cabin

#### square

- Transparent glass
- System of profiles allows you to level inconsistencies of the walls
- Concealing of fixing elements
- Removable bottom rollers



| KOD / CODE | EAN           | WYKOŃCZENIE / FINISH   | WYMIARY / SIZE | A (MM)     | B (MM) | C (MM) | H (MM) |
|------------|---------------|--|----------------|------------|--------|--------|--------|
| KTJ 041P   | 5907650879015 |  chrom / chrome | 900 x 900      | 895 +/- 10 | 389    | 450    | 1900   |
| KTJ 042P   | 5907650879022 |  chrom / chrome | 800 x 800      | 790 +/- 10 | 320    | 400    | 1900   |

## JASMIN



kabina prysznicowa JASMIN PLUS (KTJ 051P), brodzik akrylowy półokrągły JASMIN PLUS (KTJ 053B), deszczownia z baterią termostatyczną ALPINIA (NAC 01LT)

shower cabin JASMIN PLUS (KTJ 051P), acrylic shower tray half round JASMIN PLUS (KTJ 053B), shower column with thermostatic mixer ALPINIA (NAC 01LT)



### Kabina półokrągła

- Szkło transparentne
- System profili umożliwia zniwelowanie krzywizny ścian
- Maskowanie elementów montażowych
- Wypinane dolne rolki

### Shower cabin semi-circular

- Transparent glass
- System of profiles allows you to level inconsistencies of the walls
- Concealing of fixing elements
- Removable bottom rollers



| KOD / CODE | EAN           | WYKOŃCZENIE / FINISH | WYMIARY / SIZE | A (MM)     | B (MM) | C (MM) | H (MM) |
|------------|---------------|----------------------|----------------|------------|--------|--------|--------|
| KTJ 051P   | 5907650878988 | chrom / chrome       | 900 x 900      | 900 +/- 10 | 322    | 380    | 1900   |
| KTJ 052P   | 5907650878995 | chrom / chrome       | 800 x 800      | 795 +/- 10 | 260    | 348    | 1900   |



## FUNKIA



kabina prysznicowa FUNKIA (KYC 041K), brodzik kwadratowy FUNKIA (KTC 041B), deszczownia JOKO (NBJ 01SK), miska WC z deską AVIS (CDAD6ZPW), przycisk spłukujący SLIM (CST 051P), szczotka WC MOKKO (ADM A712)

shower cabin FUNKIA (KYC 041K), square shower tray FUNKIA (KTC 041B), shower column JOKO (NBJ 01SK), toilet bowl with seat AVIS (CDAD6ZPW), flush button SLIM (CST 051P), toilet brush MOKKO (ADM A712)

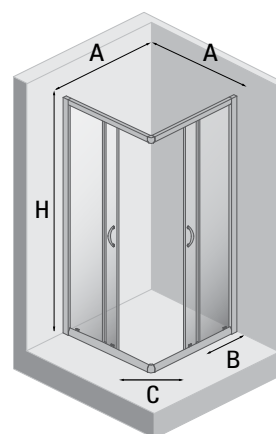


### Kabina kwadratowa

- Szkło transparentne lub szronione
- System profili umożliwia zniwelowanie krzywizny ścian
- Maskowanie elementów montażowych
- Podwójne łożyskowane górne rolki
- Dolne rolki pozwalają na wypięcie drzwi i łatwiejszą pielęgnację kabiny

### Shower cabin square

- Transparent or frosted glass
- System of profiles allows you to level inconsistencies of the walls
- Concealing of fixing elements
- Double top rollers with bearings
- Bottom rollers allow pulling out the cabin door and keeping the cabin in perfect cleanliness



| KOD / CODE | EAN           | SZKŁO / GLASS               | WYKOŃCZENIE / FINISH | WYMIARY / SIZE | A (MM)  | B (MM) | C (MM) | H (MM) |
|------------|---------------|-----------------------------|----------------------|----------------|---------|--------|--------|--------|
| KYC 042K   | 5908212008690 | transparentne / transparent | chrom / chrome       | 800 x 800      | 785-795 | 338    | 410    | 1850   |
| KYC 642K   | 5908212008775 | szronione / frosted         | chrom / chrome       | 800 x 800      | 785-795 | 338    | 410    | 1850   |
| KYC 041K   | 5908212008713 | transparentne / transparent | chrom / chrome       | 900 x 900      | 885-895 | 388    | 510    | 1850   |
| KYC 641K   | 5908212008799 | szronione / frosted         | chrom / chrome       | 900 x 900      | 885-895 | 388    | 510    | 1850   |

## FUNKIA



kabina prysznicowa FUNKIA (KYC N41K), brodzik kwadratowy FUNKIA (KTC 041B)  
shower cabin FUNKIA (KYC N41K), square shower tray FUNKIA (KTC 041B)

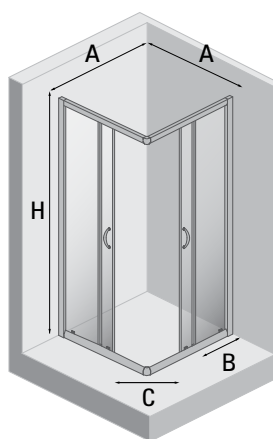


### Kabina kwadratowa

- Szkło transparentne
- System profili umożliwia zniwelowanie krzywizny ścian
- Maskowanie elementów montażowych
- Podwójne łożyskowane górne rolki
- Dolne rolki pozwalają na wypięcie drzwi i łatwiejszą pielęgnację kabiny

### Shower cabin square

- Transparent glass
- System of profiles allows you to level inconsistencies of the walls
- Concealing of fixing elements
- Double top rollers with bearings
- Bottom rollers allow pulling out the cabin door and keeping the cabin in perfect cleanliness



| KOD / CODE | EAN           | WYKOŃCZENIE / FINISH | WYMIARY / SIZE | A (MM)  | B (MM) | C (MM) | H (MM) |
|------------|---------------|----------------------|----------------|---------|--------|--------|--------|
| KYC N42K   | 5908212090350 | ● nero               | 800 x 800      | 785-795 | 338    | 410    | 1850   |
| KYC N41K   | 5908212090336 | ● nero               | 900 x 900      | 885-895 | 388    | 510    | 1850   |



## FUNKIA



kabina prysznicowa FUNKIA (KYP 051K), brodzik półokrągły FUNKIA (KTA 053B), deszczownia z baterią mieszaczkową CORIO (NAC 019M)  
shower cabin FUNKIA (KYP 051K), semi-circular shower tray FUNKIA (KTA 053B), shower column with mixer tap CORIO (NAC 019M)



### Kabina półokrągła

- Szkło transparentne lub szronione
- System profili umożliwia zniwelowanie krzywizny ścian
- Maskowanie elementów montażowych
- Podwójne łożyskowane górne rolki
- Dolne rolki pozwalają na wypięcie drzwi i łatwiejszą pielęgnację kabiny

### Shower cabin semi-circular

- Transparent or frosted glass
- System of profiles allows you to level inconsistencies of the walls
- Concealing of fixing elements
- Double top rollers with bearings
- Bottom rollers allow pulling out the cabin door and keeping the cabin in perfect cleanliness



| KOD / CODE | EAN           | SZKŁO / GLASS               | WYKOŃCZENIE / FINISH | WYMIARY / SIZE | A (MM)  | B (MM) | C (MM) | H (MM) |
|------------|---------------|-----------------------------|----------------------|----------------|---------|--------|--------|--------|
| KYP 052K   | 5908212008638 | transparentne / transparent | chrom / chrome       | 800 x 800      | 785-795 | 338    | 410    | 1850   |
| KYP 652K   | 5908212066362 | szronione / frosted         | chrom / chrome       | 800 x 800      | 785-795 | 338    | 410    | 1850   |
| KYP 051K   | 5908212008652 | transparentne / transparent | chrom / chrome       | 900 x 900      | 885-895 | 388    | 520    | 1850   |
| KYP 651K   | 5908212066355 | szronione / frosted         | chrom / chrome       | 900 x 900      | 885-895 | 388    | 520    | 1850   |



## FUNKIA



kabina prysznicowa FUNKIA (KYP 453K), brodzik półokrągły głęboki DEEP (KTD 041B)

shower cabin FUNKIA (KYP 453K), deep semi-circular shower tray DEEP (KTD 041B)

5mm



### Kabina półokrągła, niska

- Szkło szronione
- System profili umożliwia zniwelowanie krzywizny ścian
- Maskowanie elementów montażowych
- Podwójne łożyskowane górne rolki
- Dolne rolki pozwalają na wypięcie drzwi i łatwiejszą pielęgnację kabiny

### Shower cabin semi-circular, low

- Frosted glass
- System of profiles allows you to level inconsistencies of the walls
- Concealing of fixing elements
- Double top rollers with bearings
- Bottom rollers allow pulling out the cabin door and keeping the cabin in perfect cleanliness



| KOD / CODE | EAN           | SZKŁO / GLASS       | WYKOŃCZENIE / FINISH | WYMIARY / SIZE | A (MM)  | B (MM) | C (MM) | H (MM) |
|------------|---------------|---------------------|----------------------|----------------|---------|--------|--------|--------|
| KYP 654K   | 5908212019412 | szronione / frosted | chrom / chrome       | 800 x 800      | 785-795 | 278    | 410    | 1700   |
| KYP 653K   | 5908212019405 | szronione / frosted | chrom / chrome       | 900 x 900      | 885-895 | 348    | 520    | 1700   |



## FUNKIA



kabina prysznicowa FUNKIA (KYP N51K), brodzik półokrągły FUNKIA (KTA 053B), komplet podtynkowy z zestawem natryskowym ARNIKA (NAC N9QP), półka narożna MOKKO (ADM N531), wieszak ścienny na ręcznik MOKKO (ADM N621)

shower cabin FUNKIA (KYP N51K), semi-circular shower tray FUNKIA (KTA 053B), concealed shower set ARNIKA (NAC N9QP), corner shelf MOKKO (ADM N531), wall-mounted towel holder MOKKO (ADM N621)



### Kabina półokrągła

- Szkło transparentne
- System profili umożliwia zniwelowanie krzywizny ścian
- Maskowanie elementów montażowych
- Podwójne łożyskowane górne rolki
- Dolne rolki pozwalają na wypięcie drzwi i łatwiejszą pielęgnację kabiny

### Shower cabin semi-circular

- Transparent glass
- System of profiles allows you to level inconsistencies of the walls
- Concealing of fixing elements
- Double top rollers with bearings
- Bottom rollers allow pulling out the cabin door and keeping the cabin in perfect cleanliness



| KOD / CODE | EAN           | WYKOŃCZENIE / FINISH | WYMIARY / SIZE | A (MM)  | B (MM) | C (MM) | H (MM) |
|------------|---------------|----------------------|----------------|---------|--------|--------|--------|
| KYP N52K   | 5908212090329 | ● nero               | 800 x 800      | 785-795 | 338    | 410    | 1850   |
| KYP N51K   | 5908212090312 | ● nero               | 900 x 900      | 885-895 | 388    | 510    | 1850   |

## KERRIA



bateria umywalkowa wysoka ALPINIA (BGA 021K), komplet podtynkowy natryskowy z BOXem termostatycznym DEANTE (BXY0EAT), umywalka nabladowa PEONIA (CDE 6U6S), kabina prysznicowa KERRIA (KTK 041P), brodzik MINIMAL (KTN 041B)

washbasin tap with raised body ALPINIA (BGA 021K), concealed shower set with thermostatic BOX DEANTE (BXY0EAT), countertop washbasin PEONIA (CDE 6U6S), shower cabin KERRIA (KTK 041P), shower tray MINIMAL (KTN 041B)



### Kabina kwadratowa

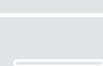
- Szkło transparentne
- System profili umożliwia zniwelowanie krzywizny ścian
- Maskowanie elementów montażowych

### Shower cabin square

- Transparent glass
- System of profiles allows you to level inconsistencies of the walls
- Concealing of fixing elements



| KOD / CODE | EAN           | WYKOŃCZENIE / FINISH | WYMIARY / SIZE | A (MM)   | B (MM) | H (MM) |
|------------|---------------|----------------------|----------------|----------|--------|--------|
| KTK 043P   | 5908212070055 | chrom / chrome       | 1000 x 1000    | 985-1000 | 470    | 2000   |
| KTK 042P   | 5908212015230 | chrom / chrome       | 800 x 800      | 785-800  | 300    | 2000   |
| KTK 041P   | 5908212015223 | chrom / chrome       | 900 x 900      | 885-900  | 300    | 2000   |





bateria umywalkowa podtynkowa TEMISTO (BQT 054D), umywalka nablutowa HIACYNT NEW (CDY 6U5S), komplet podtynkowy z zestawem natryskowym TEMISTO (NAC 09QT), półka ścienna SILIA (ADI 0511), haczyk pojedynczy SILIA (ADI 0111), ruchomy panel do kabiny walk-in KERRIA PLUS (KTSX072P), kabina walk-in KERRIA PLUS (KTS 038P), brodzik KERRIA PLUS (KTS 043B)

concealed washbasin tap TEMISTO (BQT 054D), countertop washbasin HIACYNT NEW (CDY 6U5S), concealed shower set TEMISTO (NAC 09QT), wall-mounted shelf SILIA (ADI 0511), single hook SILIA (ADI 0111), movable panel for walk-in shower cabin KERRIA PLUS (KTSX072P), walk-in shower cabin KERRIA PLUS (KTS 038P), shower tray KERRIA PLUS (KTS 043B)

# KABINY TYPU WALK-IN

## Walk-in shower cabins

Kabiny typu walk-in to modne rozwiązanie do nowoczesnych łazienek. Znakomicie sprawdzi się w niewielkich wnętrzach, gdyż otwarta forma kabiny może optycznie powiększyć łazienkę. Walk-in jest ceniony przede wszystkim za wygodę i łatwość utrzymania czystości - nie zawiera bowiem zbędnych zakamarków i trudno dostępnych miejsc. Bogata gama modeli sprawi, że użytkownicy zarówno dużych, jak i małych łazienek znajdą kabinę na miarę swoich potrzeb.

Walk-in cabins are a fashionable solution dedicated to modern bathrooms. It is ideal for small interiors as the open form of the cabin can visually enlarge the room. Walk-in showers are valued, above all, for being comfortable and easy to keep clean - there are no unnecessary corners and places that are hard to reach. A wide selection of models will ensure that users of both large and small bathrooms will find a cabin to suit their needs.





## KERRIA PLUS

### JEDNA ŚCIANKA WALK-IN SINGLE WALK-IN WALL



#### CHROM

##### ŚCIANKA WALK-IN / WALK-IN WALL

|        |          |
|--------|----------|
| 30 cm  | KTS 083P |
| 40 cm  | KTS 084P |
| 50 cm  | KTS 085P |
| 60 cm  | KTS 086P |
| 70 cm  | KTS 037P |
| 80 cm  | KTS 038P |
| 90 cm  | KTS 039P |
| 100 cm | KTS 030P |
| 110 cm | KTS 031P |
| 120 cm | KTS 032P |
| 140 cm | KTS 034P |

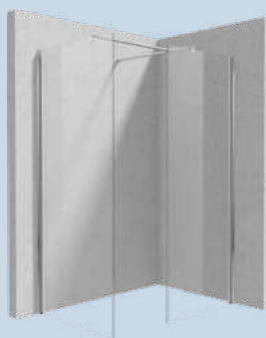
#### NERO

##### ŚCIANKA WALK-IN / WALK-IN WALL

|        |          |
|--------|----------|
| 30 cm  | KTS N83P |
| 40 cm  | KTS N84P |
| 50 cm  | KTS N85P |
| 60 cm  | KTS N86P |
| 70 cm  | KTS N37P |
| 80 cm  | KTS N38P |
| 90 cm  | KTS N39P |
| 100 cm | KTS N30P |
| 110 cm | KTS N31P |
| 120 cm | KTS N32P |
| 140 cm | KTS N34P |



### DWIE ŚCIANKI WALK-IN DOUBLE WALK-IN WALL



#### CHROM

##### ŚCIANKA WALK-IN / WALK-IN WALL + ŚCIANKA WALK-IN / WALK-IN WALL

|        |          |   |        |          |
|--------|----------|---|--------|----------|
| 70 cm  | KTS 037P | + | 70 cm  | KTS 037P |
| 80 cm  | KTS 038P | + | 80 cm  | KTS 038P |
| 90 cm  | KTS 039P | + | 90 cm  | KTS 039P |
| 100 cm | KTS 030P | + | 100 cm | KTS 030P |
| 110 cm | KTS 031P | + | 110 cm | KTS 031P |
| 120 cm | KTS 032P | + | 120 cm | KTS 032P |

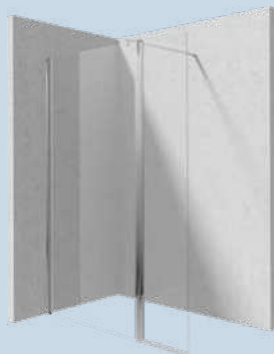


#### NERO

##### ŚCIANKA WALK-IN / WALK-IN WALL + ŚCIANKA WALK-IN / WALK-IN WALL

|        |          |   |        |          |
|--------|----------|---|--------|----------|
| 70 cm  | KTS N37P | + | 70 cm  | KTS N37P |
| 80 cm  | KTS N38P | + | 80 cm  | KTS N38P |
| 90 cm  | KTS N39P | + | 90 cm  | KTS N39P |
| 100 cm | KTS N30P | + | 100 cm | KTS N30P |
| 110 cm | KTS N31P | + | 110 cm | KTS N31P |
| 120 cm | KTS N32P | + | 120 cm | KTS N32P |

## KERRIA PLUS

JEDNA ŚCIANKA WALK-IN + PANEL RUCHOMY  
SINGLE WALK-IN WALL + MOVABLE PANEL

| CHROM                          |   |                               |
|--------------------------------|---|-------------------------------|
| ŚCIANKA WALK-IN / WALK-IN WALL | + | PANEL RUCHOMY / MOVABLE PANEL |
| 70 cm KTS 037P                 | + | 40 cm KTSX072P                |
| 80 cm KTS 038P                 | + | 40 cm KTSX072P                |
| 90 cm KTS 039P                 | + | 40 cm KTSX072P                |
| 100 cm KTS 030P                | + | 40 cm KTSX072P                |
| 110 cm KTS 031P                | + | 40 cm KTSX072P                |

## NERO

| ŚCIANKA WALK-IN / WALK-IN WALL | + | PANEL RUCHOMY / MOVABLE PANEL |
|--------------------------------|---|-------------------------------|
| 70 cm KTS N37P                 | + | 40 cm KTSXN72P                |
| 80 cm KTS N38P                 | + | 40 cm KTSXN72P                |
| 90 cm KTS N39P                 | + | 40 cm KTSXN72P                |
| 100 cm KTS N30P                | + | 40 cm KTSXN72P                |
| 110 cm KTS N31P                | + | 40 cm KTSXN72P                |

DWIE ŚCIANKI WALK-IN + PANEL RUCHOMY  
DOUBLE WALK-IN WALL + MOVABLE PANEL

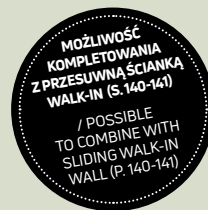
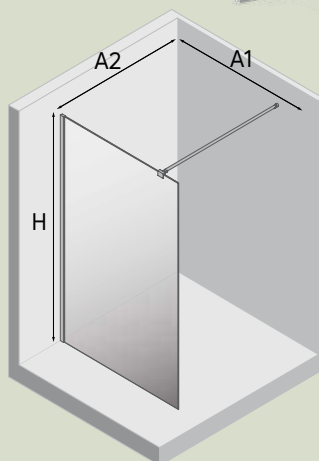
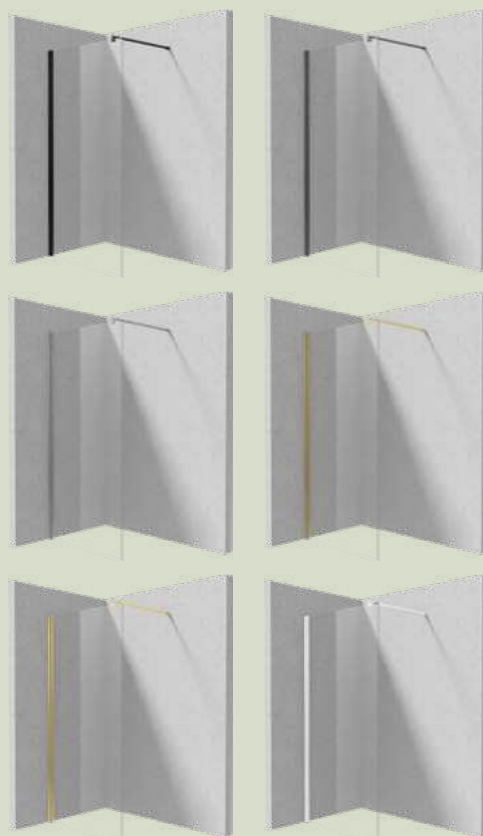
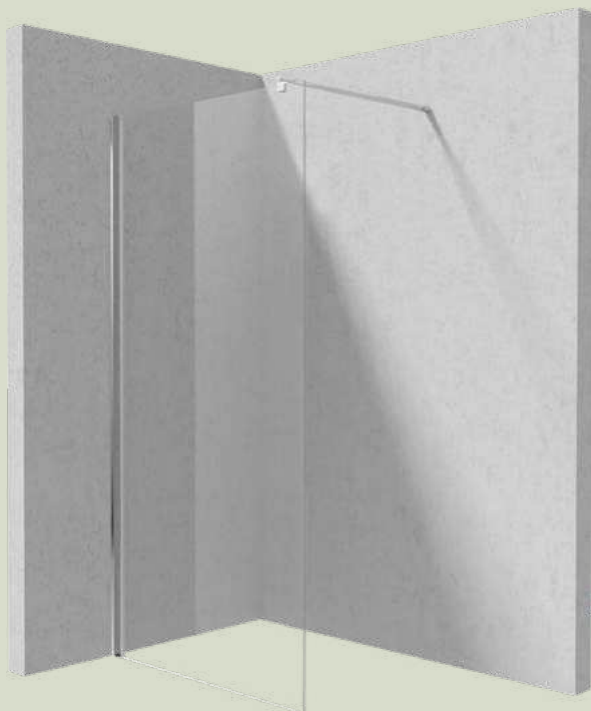
| CHROM                          |   |                                |   |                               |
|--------------------------------|---|--------------------------------|---|-------------------------------|
| ŚCIANKA WALK-IN / WALK-IN WALL | + | ŚCIANKA WALK-IN / WALK-IN WALL | + | PANEL RUCHOMY / MOVABLE PANEL |
| 70 cm KTS 037P                 | + | 80 cm KTS 038P                 | + | 40 cm KTSX072P                |
| 80 cm KTS 038P                 | + | 90 cm KTS 039P                 | + | 40 cm KTSX072P                |
| 90 cm KTS 039P                 | + | 100 cm KTS 030P                | + | 40 cm KTSX072P                |
| 100 cm KTS 030P                | + | 110 cm KTS 031P                | + | 40 cm KTSX072P                |
| 110 cm KTS 031P                | + | 80 cm KTS 038P                 | + | 40 cm KTSX072P                |
| 120 cm KTS 032P                | + | 70 cm KTS 037P                 | + | 40 cm KTSX072P                |



| NERO                           |   |                                |   |                               |
|--------------------------------|---|--------------------------------|---|-------------------------------|
| ŚCIANKA WALK-IN / WALK-IN WALL | + | ŚCIANKA WALK-IN / WALK-IN WALL | + | PANEL RUCHOMY / MOVABLE PANEL |
| 70 cm KTS N37P                 | + | 80 cm KTS N38P                 | + | 40 cm KTSXN72P                |
| 80 cm KTS N38P                 | + | 90 cm KTS N39P                 | + | 40 cm KTSXN72P                |
| 90 cm KTS N39P                 | + | 100 cm KTS N30P                | + | 40 cm KTSXN72P                |
| 100 cm KTS N30P                | + | 110 cm KTS N31P                | + | 40 cm KTSXN72P                |
| 110 cm KTS N31P                | + | 80 cm KTS N38P                 | + | 40 cm KTSXN72P                |
| 120 cm KTS N32P                | + | 70 cm KTS N37P                 | + | 40 cm KTSXN72P                |



## PRIZMA



### Kabina typu walk-in

- Szkło transparentne
- Regulowane relingi usztywniające kabinę
- Maskowanie elementów montażowych

### Shower cabin walk-in type

- Transparent glass
- Adjustable railings ensure rigidity of the cabin
- Concealing of fixing elements

| KOD / CODE | EAN           | WYKOŃCZENIE / FINISH              | WYMIARY / SIZE | A 1 (MM) | A 2 (MM) | H (MM) |
|------------|---------------|-----------------------------------|----------------|----------|----------|--------|
| KTJ 038P   | 5907650839330 | chrom / chrome                    | 800 x 1950     | 760-780  | 700-1200 | 1950   |
| KTJ 039P   | 5907650839347 | chrom / chrome                    | 900 x 1950     | 860-880  | 700-1200 | 1950   |
| KTJ N38P   | 5907650839453 | nero                              | 800 x 1950     | 760-780  | 700-1200 | 1950   |
| KTJ N39P   | 5907650839460 | nero                              | 900 x 1950     | 860-880  | 700-1200 | 1950   |
| KTJ D38P   | 5907650839439 | titanium                          | 800 x 1950     | 760-780  | 700-1200 | 1950   |
| KTJ D39P   | 5907650839446 | titanium                          | 900 x 1950     | 860-880  | 700-1200 | 1950   |
| KTJ F38P   | 5907650839415 | stal szcztokowana / brushed steel | 800 x 1950     | 760-780  | 700-1200 | 1950   |
| KTJ F39P   | 5907650839422 | stal szcztokowana / brushed steel | 900 x 1950     | 860-880  | 700-1200 | 1950   |
| KTJ R38P   | 5907650839316 | złoty szcztokowany / brushed gold | 800 x 1950     | 760-780  | 700-1200 | 1950   |
| KTJ R39P   | 5907650839323 | złoty szcztokowany / brushed gold | 900 x 1950     | 860-880  | 700-1200 | 1950   |
| KTJ Z38P   | 5907650840435 | gold                              | 800 x 1950     | 760-780  | 700-1200 | 1950   |
| KTJ Z39P   | 5907650840459 | gold                              | 900 x 1950     | 860-880  | 700-1200 | 1950   |
| KTJ A38P   | 5907650849346 | bianco                            | 800 x 1950     | 760-780  | 700-1200 | 1950   |
| KTJ A39P   | 5907650849353 | bianco                            | 900 x 1950     | 860-880  | 700-1200 | 1950   |

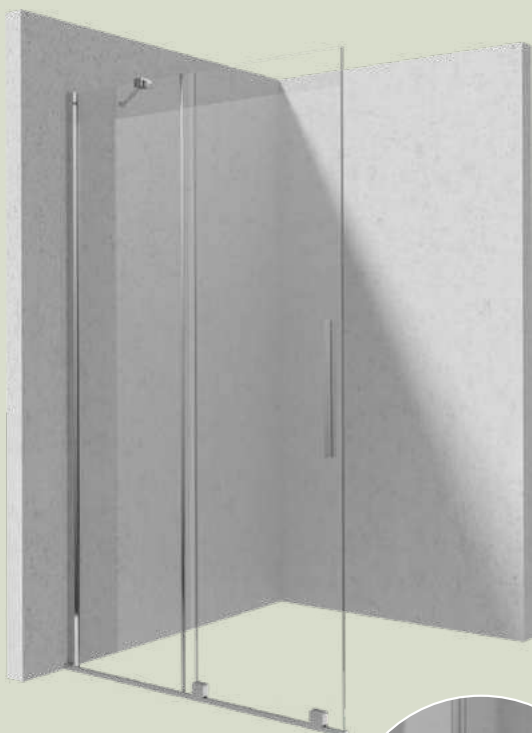


kabina prysznicowa walk-in PRIZMA (KTJ N39P), deszczownica z baterią natryskową SILIA (NQS N4XM), koszyk prysznicowy SILIA (ADI N551), odpływ liniowy (KOS N09D), kubek MOKKO (ADM A912), taca MOKKO (ADM A512), umywalka granitowa SILIA (CQS AU6S), bateria umywalkowa wysoka SILIA (BQS N24K), syfon umywalkowy (NHC B31K), lustro wiszące MOKKO (ADM N801)

walk-in shower cabin PRIZMA (KTJ N39P), shower column with shower mixer SILIA (NQS N4XM), shower basket SILIA (ADI N551), linear drain (KOS N09D), tumbler MOKKO (ADM A912), tray MOKKO (ADM A512), granite washbasin SILIA (CQS AU6S), washbasin tap, tall SILIA (BQS N24K), bottle trap for washbasin (NHC B31K), hanging mirror MOKKO (ADM N801)



## PRIZMA



kabina prysznicowa walk-in przesuwana PRIZMA (KTJ N30R), bateria umywalkowa podtynkowa ALPINIA (BGA N54L), konsola łazienkowa SILIA (CKS N36A), umywalka granitowa SILIA (CQS AU4S), syfon umywalkowy (NHC B31K), wieszak na ręcznik SILIA (ADI N611), półka żeberkowa SILIA (ADI N531)

walk-in shower cabin, sliding PRIZMA (KTJ N30R), concealed washbasin tap ALPINIA (BGA N54L), bathroom console SILIA (CKS N36A), granite washbasin SILIA (CQS AU4S), bottle trap for washbasin (NHC B31K), towel hanger SILIA (ADI N611), ribbed shelf SILIA (ADI N531)

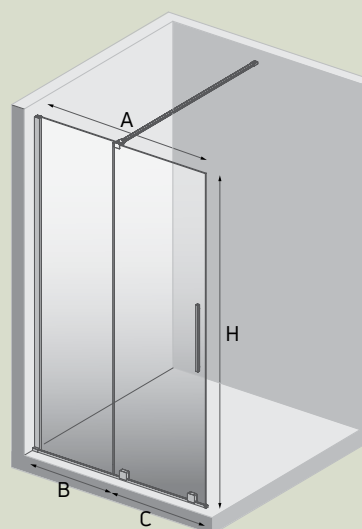
**Kabina**

typu walk-in, przesuwana

- Szkło transparentne
- Regulowane relingi usztywniające kabinę

Shower cabin  
walk-in type, sliding

- Transparent glass
- Adjustable railings ensure rigidity of the cabin



| KOD / CODE | EAN           | WYKOŃCZENIE / FINISH | WYMIARY / SIZE | A (MM) | B (MM) | C (MM) | H (MM) |
|------------|---------------|----------------------|----------------|--------|--------|--------|--------|
| KTJ 039R   | 5907650816423 | chrom / chrome       | 900 x 1950     | 900    | 420    | 470    | 1950   |
| KTJ 030R   | 5907650816447 | chrom / chrome       | 1000 x 1950    | 1000   | 460    | 510    | 1950   |
| KTJ 032R   | 5907650816454 | chrom / chrome       | 1200 x 1950    | 1200   | 570    | 620    | 1950   |

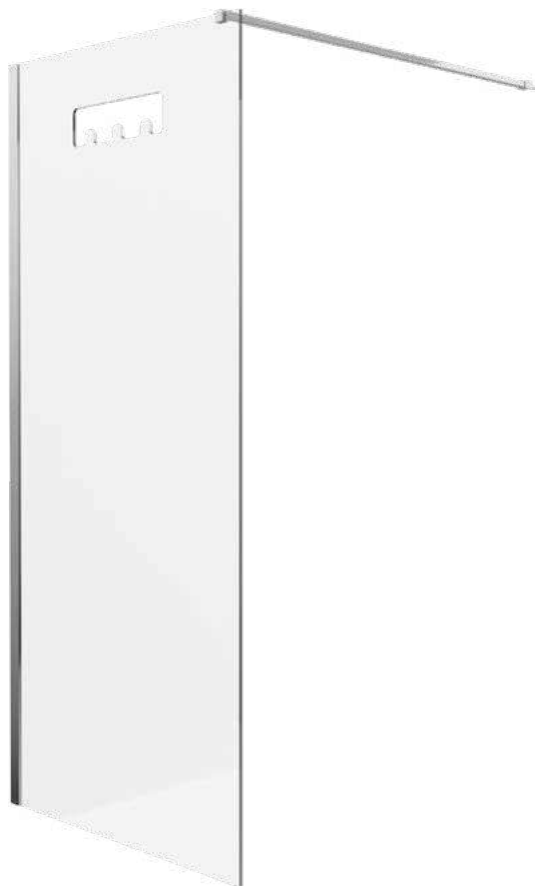




| KOD / CODE | EAN           | WYKOŃCZENIE / FINISH                | WYMIARY / SIZE | A (MM) | B (MM) | C (MM) | H (MM) |
|------------|---------------|-------------------------------------|----------------|--------|--------|--------|--------|
| KTJ N39R   | 5907650816461 | ● nero                              | 900 x 1950     | 900    | 420    | 470    | 1950   |
| KTJ N30R   | 5907650816478 | ● nero                              | 1000 x 1950    | 1000   | 460    | 510    | 1950   |
| KTJ N32R   | 5907650816485 | ● nero                              | 1200 x 1950    | 1200   | 570    | 620    | 1950   |
| KTJ D39R   | 5907650839385 | ● titanium                          | 900 x 1950     | 900    | 420    | 470    | 1950   |
| KTJ D30R   | 5907650839392 | ● titanium                          | 1000 x 1950    | 1000   | 460    | 510    | 1950   |
| KTJ D32R   | 5907650839408 | ● titanium                          | 1200 x 1950    | 1200   | 570    | 620    | 1950   |
| KTJ F39R   | 5907650839354 | ● stal szczotkowana / brushed steel | 900 x 1950     | 900    | 420    | 470    | 1950   |
| KTJ F30R   | 5907650839361 | ● stal szczotkowana / brushed steel | 1000 x 1950    | 1000   | 460    | 510    | 1950   |
| KTJ F32R   | 5907650839378 | ● stal szczotkowana / brushed steel | 1200 x 1950    | 1200   | 570    | 620    | 1950   |
| KTJ R39R   | 5907650839286 | ● złoty szczotkowany / brushed gold | 900 x 1950     | 900    | 420    | 470    | 1950   |
| KTJ R30R   | 5907650839293 | ● złoty szczotkowany / brushed gold | 1000 x 1950    | 1000   | 460    | 510    | 1950   |
| KTJ R32R   | 5907650839309 | ● złoty szczotkowany / brushed gold | 1200 x 1950    | 1200   | 570    | 620    | 1950   |
| KTJ Z39R   | 5907650840282 | ● gold                              | 900 x 1950     | 900    | 420    | 470    | 1950   |
| KTJ Z30R   | 5907650840305 | ● gold                              | 1000 x 1950    | 1000   | 460    | 510    | 1950   |
| KTJ Z32R   | 5907650840374 | ● gold                              | 1200 x 1950    | 1200   | 570    | 620    | 1950   |
| KTJ A39R   | 5907650849421 | ● bianco                            | 900 x 1950     | 900    | 420    | 470    | 1950   |
| KTJ A30R   | 5907650849322 | ● bianco                            | 1000 x 1950    | 1000   | 460    | 510    | 1950   |
| KTJ A32R   | 5907650849339 | ● bianco                            | 1200 x 1950    | 1200   | 570    | 620    | 1950   |



## MOKKO



kabina prysznicowa walk-in MOKKO (KQM 039P), bateria natryskowa podtynkowa z przełącznikiem natrysku MARUNA (BGM 044P), słuchawka SQUARE (NOQ 051S), głowica natryskowa FLOKS (NAC 002K), odpływ liniowy szczelinowy DEANTE (KON 008S), półka wysoka MOKKO (ADM A521)

walk-in shower cabin MOKKO (KQM 039P), concealed shower tap with shower diverter MARUNA (BGM 044P), hand shower SQUARE (NOQ 051S), overhead shower FLOKS (NAC 002K), slot linear drain DEANTE (KON 008S), shelf tall MOKKO (ADM A521)



### Kabina

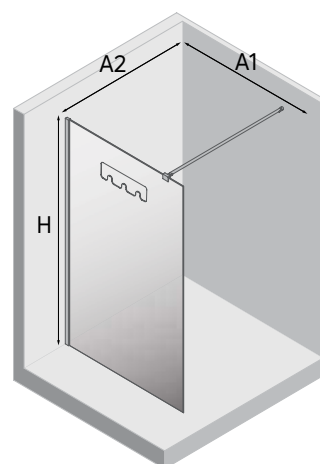
typu walk-in z wieszakiem



- Szkło transparentne
- Regulowane relingi usztywniające kabinę
- Maskowanie elementów montażowych
- Wycięcie w szkle pełniące funkcję wieszaka na ręcznik

### Shower cabin

walk-in type

- Transparent glass
- Adjustable railings ensure rigidity of the cabin
- Concealing of fixing elements
- The cut-out in the glass can be used as a towel hanger



| KOD / CODE | EAN           | WYKOŃCZENIE / FINISH   | WYMIARY / SIZE | A1 (MM) | A2 (MM) | H (MM) |
|------------|---------------|--|----------------|---------|---------|--------|
| KQM 030P   | 5907650879435 |  chrom / chrome | 1000 x 2000    | 990     | 1229    | 2000   |
| KQM 039P   | 5907650879442 |  chrom / chrome | 900 x 2000     | 890     | 1229    | 2000   |



konsola stojąca CORREO (CKC N90A), konsola stojąca CORREO (CKC N60A), umywalka nablatowa CORREO (CQR SU6S), bateria umywalkowa ANEMON BIS (BBZ N21M), syfon umywalkowy (NHC B31K), drzwi wążkowe składane KERRIA PLUS (KTS N00X + KTSXN41P), brodzik granitowy CORREO (KQR S45B), komplet podtynkowy z zestawem natryskowym ANEMON BIS (NAC N9MP), półka narożna MOKKO (ADM N531), dozownik mydła ścienny ROUND (ADR N421), mydelniczka ścienna MOKKO (ADM N411)

standing console CORREO (CKC N90A), standing console CORREO (CKC N60A), countertop washbasin CORREO (CQR SU6S), washbasin tap ANEMON BIS (BBZ N21M), bottle trap for washbasin (NHC B31K), recessed door KERRIA PLUS (KTS N00X + KTSXN41P), granite shower tray with drain CORREO (KQR S45B), concealed shower set ANEMON BIS (NAC N9MP), corner shelf MOKKO (ADM N531), wall-mounted soap dispenser ROUND (ADR N421), wall-mounted soap dish MOKKO (ADM N411)



# KABINY PRYSZNICOWE ROZWIĄZANIA WNEKOWE

## Shower cabins - recess solutions

Prysznic we wnęce to rozwiązanie dla małych i mniej ustawnych łazienek. Doda pomieszczeniu przestrzenności i sprawi, że stanie się ono bardziej uporządkowane. W mniejszej łazience sprawdzą się pojedyncze drzwi składane lub uchylne. Posiadacze większych łazienek mogą zdecydować się na podwójne drzwi składane. Duży wybór rozmiarów pomoże stworzyć wygodną kabinę prysznicową w każdej łazience.

A shower in a recess is a solution intended for small bathrooms that are difficult to arrange. It will add spaciousness to the room and make it more organised. In a smaller bathroom, a single bi-fold or pivot door will work well. Owners of larger bathrooms can opt for a double bi-fold door. A large range of sizes will help create a comfortable shower enclosure in any bathroom.

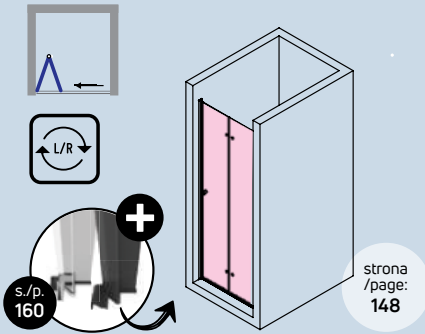




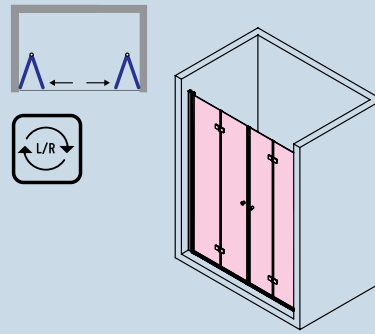
# ROZWIĄZANIA WNĘKOWE RECESS SOLUTIONS

# KERRIA PLUS

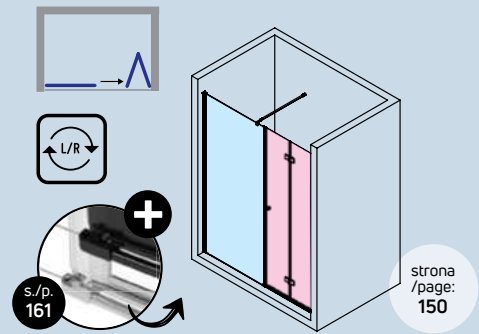
## POJEDYNCZE DRZWI SKŁADANE SINGLE FOLDING DOOR



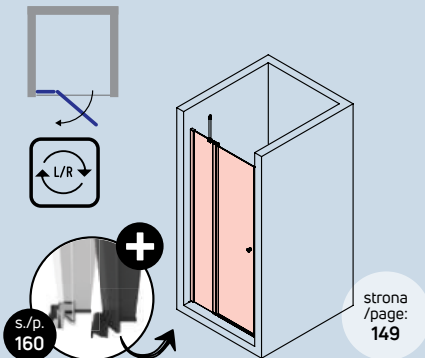
## PODWÓJNE DRZWI SKŁADANE DOUBLE FOLDING DOORS



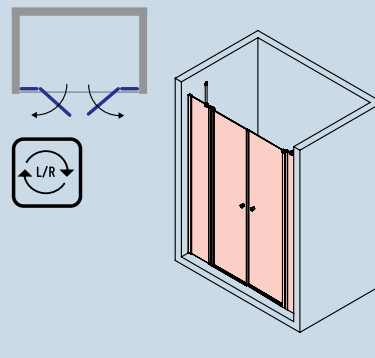
## DRZWI SKŁADANE I ŚCIANKA FOLDING DOOR AND A FIXED WALL



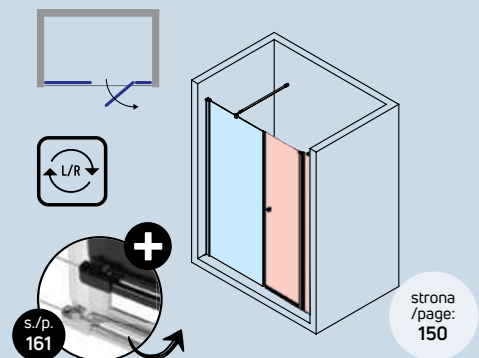
## POJEDYNCZE DRZWI UCHYLNE SINGLE HINGED DOOR



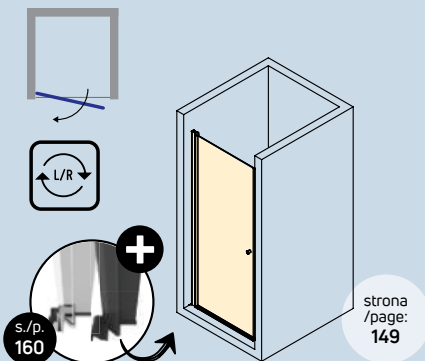
## PODWÓJNE DRZWI UCHYLNE DOUBLE HINGED DOORS



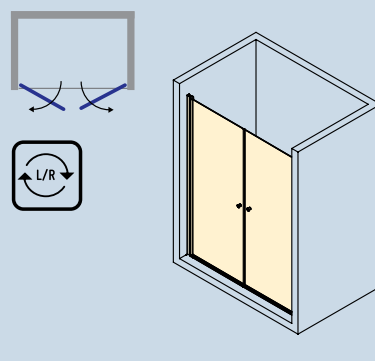
## DRZWI UCHYLNE I ŚCIANKA HINGED DOOR AND A FIXED WALL



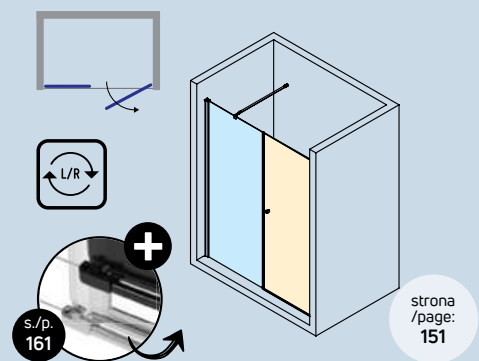
## POJEDYNCZE DRZWI WAHADŁOWE SINGLE SWINGING DOOR



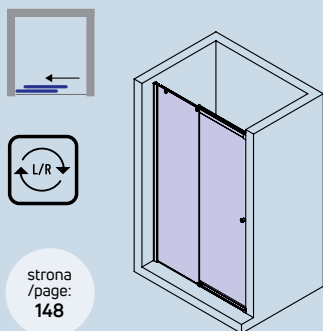
## PODWÓJNE DRZWI WAHADŁOWE DOUBLE SWINGING DOORS



## DRZWI WAHADŁOWE I ŚCIANKA SWINGING DOOR AND A FIXED WALL

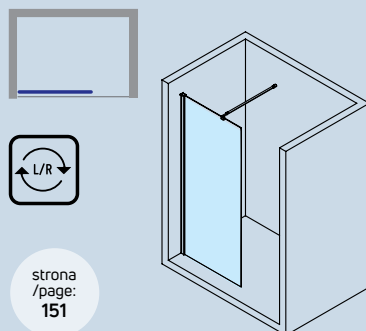


**POJEDYNCZE DRZWI  
PRZESUWNE  
SINGLE SLIDING  
DOORS**



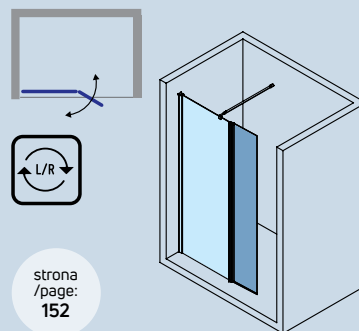
strona  
/page:  
148

**JEDNA ŚCIANKA  
TYPU WALK-IN  
SINGLE WALK-IN WALL**



strona  
/page:  
151

**JEDNA ŚCIANKA TYPU  
WALK-IN I PANEL RUCHOMY  
SINGLE WALK-IN WALL  
AND MOVABLE PANEL**



strona  
/page:  
152



kabina prysznicowa KERRIA PLUS (KTSXN42P + KTS N38P), deszczownica z baterią natryskową ARNIKA (NAC D1QK), haczyk pojedynczy ROUND (ADR N111), umywalka nablatowa SILIA (CQS NU4S), bateria umywalkowa wysoka ARNIKA (BQA D20K)

shower cabin KERRIA PLUS (KTSXN42P + KTS N38P), shower column with shower mixer ARNIKA (NAC D1QK), single hook ROUND (ADR N111), countertop washbasin SILIA (CQS NU4S), washbasin tap, tall ARNIKA (BQA D20K)



## KERRIA PLUS

### DRZWI PRZESUWNE SLIDING DOOR



#### CHROM

##### DRZWI PRZESUWNE / SLIDING DOOR

100 cm KTSP010P

110 cm KTSP011P

120 cm KTSP012P

130 cm KTSP013P

140 cm KTSP014P

150 cm KTSP015P

160 cm KTSP016P

170 cm KTSP017P

180 cm KTSP018P



#### NERO

##### DRZWI PRZESUWNE / SLIDING DOOR

100 cm KTSPN10P

110 cm KTSPN11P

120 cm KTSPN12P

130 cm KTSPN13P

140 cm KTSPN14P

150 cm KTSPN15P

160 cm KTSPN16P

170 cm KTSPN17P

180 cm KTSPN18P

### DRZWI SKŁADANE FOLDING DOOR



#### CHROM

##### DRZWI SKŁADANE / FOLDING DOOR + PROFIL / PROFILE

70 cm KTSX047P + KTS 000X

80 cm KTSX042P + KTS 000X

90 cm KTSX041P + KTS 000X

100 cm KTSX043P + KTS 000X

Profil do drzwi składanych jest konieczny do zamontowania pojedynczych drzwi wnekowych z serii Kerria Plus.

The folding door profile is required to install the Kerria Plus single recess door.



#### NERO

##### DRZWI SKŁADANE / FOLDING DOOR + PROFIL / PROFILE

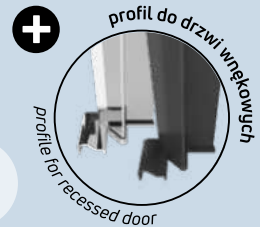
70 cm KTSXN47P + KTS N00X

80 cm KTSXN42P + KTS N00X

90 cm KTSXN41P + KTS N00X

100 cm KTSXN43P + KTS N00X

strona  
/page:  
160



## KERRIA PLUS

DRZWI UCHYLNE  
HINGED DOOR

## CHROM

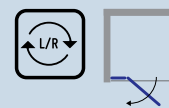
| DRZWI UCHYLNE / HINGED DOOR | + | PROFIL / PROFILE |
|-----------------------------|---|------------------|
| 80 cm KTSU042P              | + | KTS 000X         |
| 90 cm KTSU041P              | + | KTS 000X         |
| 100 cm KTSU043P             | + | KTS 000X         |

Profil do drzwi uchylnych jest konieczny do zamontowania pojedynczych drzwi wnękowych z serii Kerria Plus.

*The hinged door profile is required to install the Kerria Plus single recess door.*

## NERO

| DRZWI UCHYLNE / HINGED DOOR | + | PROFIL / PROFILE |
|-----------------------------|---|------------------|
| 80 cm KTSUN42P              | + | KTS N00X         |
| 90 cm KTSUN41P              | + | KTS N00X         |
| 100 cm KTSUN43P             | + | KTS N00X         |



profil do drzwi wnękowych



strona  
/page:  
160

DRZWI WAHADŁOWE  
SWINGING DOOR

## CHROM

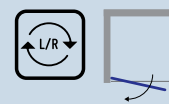
| DRZWI WAHADŁOWE / SWINGING DOOR | + | PROFIL / PROFILE |
|---------------------------------|---|------------------|
| 50 cm KTSW045P                  | + | KTS 000X         |
| 60 cm KTSW046P                  | + | KTS 000X         |
| 70 cm KTSW047P                  | + | KTS 000X         |
| 80 cm KTSW042P                  | + | KTS 000X         |
| 90 cm KTSW041P                  | + | KTS 000X         |

Profil do drzwi wahadłowych jest konieczny do zamontowania pojedynczych drzwi wnękowych z serii Kerria Plus.

*The swinging door profile is required to install the Kerria Plus single recess door.*

## NERO

| DRZWI WAHADŁOWE / SWINGING DOOR | + | PROFIL / PROFILE |
|---------------------------------|---|------------------|
| 50 cm KTSWN45P                  | + | KTS N00X         |
| 60 cm KTSWN46P                  | + | KTS N00X         |
| 70 cm KTSWN47P                  | + | KTS N00X         |
| 80 cm KTSWN42P                  | + | KTS N00X         |
| 90 cm KTSWN41P                  | + | KTS N00X         |



profil do drzwi wnękowych



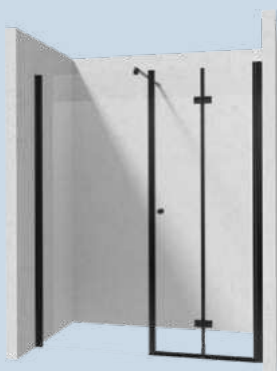
strona  
/page:  
160



## KERRIA PLUS

## DRZWI SKŁADANE + ŚCIANKA WALK-IN

## FOLDING DOOR + WALK-IN WALL

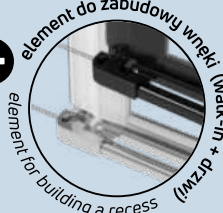
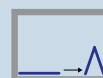


CHROM

| DRZWI SKŁADANE / FOLDING DOOR | + ŚCIANKA WALK-IN / WALK-IN WALL | + ELEMENT ŁĄCZĄCY / CONNECTING ELEMENT |
|-------------------------------|----------------------------------|--|
| 70 cm KTSX047P                | + 80 cm KTS 038P                 | + KTS 011X                             |
| 80 cm KTSX042P                | + 90 cm KTS 039P                 | + KTS 011X                             |
| 90 cm KTSX041P                | + 100 cm KTS 030P                | + KTS 011X                             |

To element, który jest konieczny do połączenia drzwi wnekowych ze ścianką walk-in w linii prostej.

*It is an element that is necessary to connect the recess door with the walk-in wall in a straight line.*



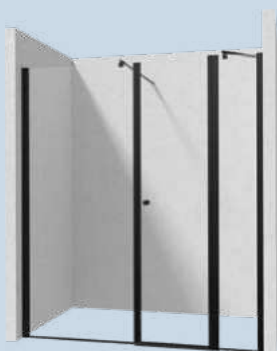
strona  
/page:  
161

NERO

| DRZWI SKŁADANE / FOLDING DOOR | + ŚCIANKA WALK-IN / WALK-IN WALL | + ELEMENT ŁĄCZĄCY / CONNECTING ELEMENT |
|-------------------------------|----------------------------------|--|
| 70 cm KTSXN47P                | + 80 cm KTS N38P                 | + KTS N11X                             |
| 80 cm KTSXN42P                | + 90 cm KTS N39P                 | + KTS N11X                             |
| 90 cm KTSXN41P                | + 100 cm KTS N30P                | + KTS N11X                             |

## DRZWI UCHYLNE + ŚCIANKA WALK-IN

## HINGED DOOR + WALK-IN WALL

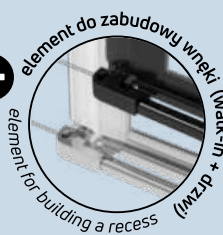
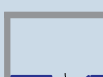


CHROM

| DRZWI UCHYLNE / HINGED DOOR | + ŚCIANKA WALK-IN / WALK-IN WALL | + ELEMENT ŁĄCZĄCY / CONNECTING ELEMENT |
|-----------------------------|----------------------------------|--|
| 80 cm KTSU042P              | + 80 cm KTS 038P                 | + KTS 011X                             |
| 90 cm KTSU041P              | + 90 cm KTS 039P                 | + KTS 011X                             |
| 100 cm KTSU043P             | + 100 cm KTS 030P                | + KTS 011X                             |

To element, który jest konieczny do połączenia drzwi wnekowych ze ścianką walk-in w linii prostej.

*It is an element that is necessary to connect the recess door with the walk-in wall in a straight line.*



strona  
/page:  
161

NERO

| DRZWI UCHYLNE / HINGED DOOR | + ŚCIANKA WALK-IN / WALK-IN WALL | + ELEMENT ŁĄCZĄCY / CONNECTING ELEMENT |
|-----------------------------|----------------------------------|--|
| 80 cm KTSUN42P              | + 80 cm KTS N38P                 | + KTS N11X                             |
| 90 cm KTSUN41P              | + 90 cm KTS N39P                 | + KTS N11X                             |
| 100 cm KTSUN43P             | + 100 cm KTS N30P                | + KTS N11X                             |



## KERRIA PLUS

## DRZWI WAHADŁOWE + ŚCIANKA WALK-IN

## SWINGING DOOR + WALK-IN WALL



CHROM



DRZWI WAHADŁOWE / SWINGING DOOR + ŚCIANKA WALK-IN / WALK-IN WALL + ELEMENT ŁĄCZĄCY / CONNECTING ELEMENT

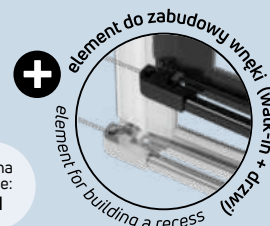
70 cm KTSW047P + 80 cm KTS 038P + KTS 011X

80 cm KTSW042P + 90 cm KTS 039P + KTS 011X

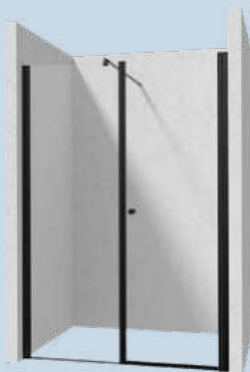
90 cm KTSW041P + 100 cm KTS 030P + KTS 011X

To element, który jest konieczny do połączenia drzwi wnękowych ze ścianką walk-in w linii prostej.

It is an element that is necessary to connect the recess door with the walk-in wall in a straight line.



strona /page: 161



NERO

DRZWI WAHADŁOWE / SWINGING DOOR + ŚCIANKA WALK-IN / WALK-IN WALL + ELEMENT ŁĄCZĄCY / CONNECTING ELEMENT

70 cm KTSWN47P + 80 cm KTS N38P + KTS N11X

80 cm KTSWN42P + 90 cm KTS N39P + KTS N11X

90 cm KTSWN41P + 100 cm KTS N30P + KTS N11X

JEDNA ŚCIANKA WALK-IN  
SINGLE WALK-IN WALL

CHROM

ŚCIANKA WALK-IN / WALK-IN WALL

30 cm KTS 083P

40 cm KTS 084P

50 cm KTS 085P

60 cm KTS 086P

70 cm KTS 037P

80 cm KTS 038P

90 cm KTS 039P

100 cm KTS 030P

110 cm KTS 031P

120 cm KTS 032P

140 cm KTS 034P

NERO

ŚCIANKA WALK-IN / WALK-IN WALL

30 cm KTS N83P

40 cm KTS N84P

50 cm KTS N85P

60 cm KTS N86P

70 cm KTS N37P

80 cm KTS N38P

90 cm KTS N39P

100 cm KTS N30P

110 cm KTS N31P

120 cm KTS N32P

140 cm KTS N34P



**KERRIA PLUS**

JEDNA ŚCIANKA WALK-IN + PANEL RUCHOMY  
SINGLE WALK-IN WALL + MOVABLE PANEL

**CHROM**

| ŚCIANKA WALK-IN / WALK-IN WALL |          | + | PANEL RUCHOMY / MOVABLE PANEL |          |
|--------------------------------|----------|---|-------------------------------|----------|
| 70 cm                          | KTS 037P | + | 40 cm                         | KTSX072P |
| 80 cm                          | KTS 038P | + | 40 cm                         | KTSX072P |
| 90 cm                          | KTS 039P | + | 40 cm                         | KTSX072P |
| 100 cm                         | KTS 030P | + | 40 cm                         | KTSX072P |
| 110 cm                         | KTS 031P | + | 40 cm                         | KTSX072P |

**NERO**

| ŚCIANKA WALK-IN / WALK-IN WALL |          | + | PANEL RUCHOMY / MOVABLE PANEL |          |
|--------------------------------|----------|---|-------------------------------|----------|
| 70 cm                          | KTS N37P | + | 40 cm                         | KTSXN72P |
| 80 cm                          | KTS N38P | + | 40 cm                         | KTSXN72P |
| 90 cm                          | KTS N39P | + | 40 cm                         | KTSXN72P |
| 100 cm                         | KTS N30P | + | 40 cm                         | KTSXN72P |
| 110 cm                         | KTS N31P | + | 40 cm                         | KTSXN72P |



Nie znalazłeś idealnej  
kabiny prysznicowej?

**SKONFIGURUJ WŁASNĄ!**

*Haven't found the perfect  
shower cabin?*

**CONFIGURE YOUR OWN!**

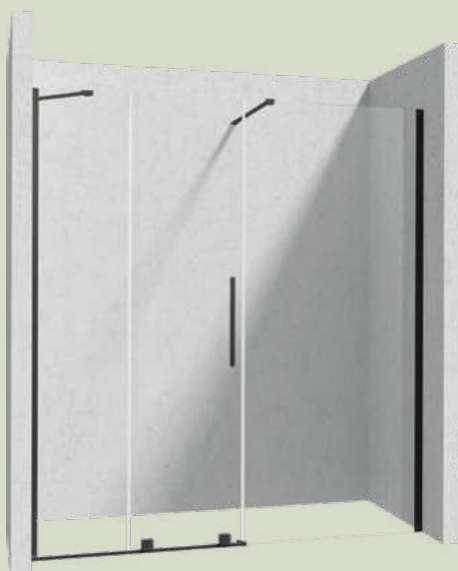
[www.deante.pl](http://www.deante.pl)  
[www.deante.eu](http://www.deante.eu)

PL

EN



## PRIZMA

WALK-IN PRZESUWNY + ŚCIANKA WALK-IN  
SLIDING WALK-IN + WALK-IN WALLCHROM  
CHROME

## WALK-IN PRZESUWNY / SLIDING WALK-IN + ŚCIANKA WALK-IN / WALK-IN WALL

120 cm KTJ 032R + 90 cm KTJ 039P

100 cm KTJ 030R + 80 cm KTJ 038P

## BIANCO

## WALK-IN PRZESUWNY / SLIDING WALK-IN + ŚCIANKA WALK-IN / WALK-IN WALL

120 cm KTJ A32R + 90 cm KTJ A39P

100 cm KTJ A30R + 80 cm KTJ A38P

ZŁOTY  
GOLD

## WALK-IN PRZESUWNY / SLIDING WALK-IN + ŚCIANKA WALK-IN / WALK-IN WALL

120 cm KTJ Z32R + 90 cm KTJ Z39P

100 cm KTJ Z30R + 80 cm KTJ Z38P

ZŁOTY SZCZOTKOWANY  
BRUSHED GOLD

## WALK-IN PRZESUWNY / SLIDING WALK-IN + ŚCIANKA WALK-IN / WALK-IN WALL

120 cm KTJ R32R + 90 cm KTJ R39P

100 cm KTJ R30R + 80 cm KTJ R38P

STAL SZCZOTKOWANA  
BRUSHED STEEL

## WALK-IN PRZESUWNY / SLIDING WALK-IN + ŚCIANKA WALK-IN / WALK-IN WALL

120 cm KTJ F32R + 90 cm KTJ F39P

100 cm KTJ F30R + 80 cm KTJ F38P

## TITANIUM

## WALK-IN PRZESUWNY / SLIDING WALK-IN + ŚCIANKA WALK-IN / WALK-IN WALL

120 cm KTJ D32R + 90 cm KTJ D39P

100 cm KTJ D30R + 80 cm KTJ D38P

## NERO

## WALK-IN PRZESUWNY / SLIDING WALK-IN + ŚCIANKA WALK-IN / WALK-IN WALL

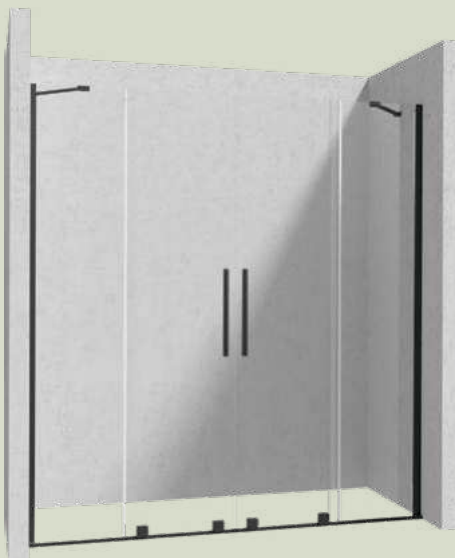
120 cm KTJ N32R + 90 cm KTJ N39P

100 cm KTJ N30R + 80 cm KTJ N38P



## PRIZMA

WALK-IN PRZESUWNY + WALK-IN PRZESUWNY  
SLIDING WALK-IN + SLIDING WALK-IN


**CHROM**  
CHROME

| WALK-IN PRZESUWNY / SLIDING WALK-IN |          | + | WALK-IN PRZESUWNY / SLIDING WALK-IN |          |
|-------------------------------------|----------|---|-------------------------------------|----------|
| 90 cm                               | KTJ 039R |   | 90 cm                               | KTJ 039R |
| 100 cm                              | KTJ 030R |   | 100 cm                              | KTJ 030R |
| 120 cm                              | KTJ 032R |   | 120 cm                              | KTJ 032R |

**BIANCO**

| WALK-IN PRZESUWNY / SLIDING WALK-IN |          | + | WALK-IN PRZESUWNY / SLIDING WALK-IN |          |
|-------------------------------------|----------|---|-------------------------------------|----------|
| 90 cm                               | KTJ A39R |   | 90 cm                               | KTJ A39R |
| 100 cm                              | KTJ A30R |   | 100 cm                              | KTJ A30R |
| 120 cm                              | KTJ A32R |   | 120 cm                              | KTJ A32R |

**ZŁOTY**  
GOLD

| WALK-IN PRZESUWNY / SLIDING WALK-IN |          | + | WALK-IN PRZESUWNY / SLIDING WALK-IN |          |
|-------------------------------------|----------|---|-------------------------------------|----------|
| 90 cm                               | KTJ Z39R |   | 90 cm                               | KTJ Z39R |
| 100 cm                              | KTJ Z30R |   | 100 cm                              | KTJ Z30R |
| 120 cm                              | KTJ Z32R |   | 120 cm                              | KTJ Z32R |

**ZŁOTY SZCZOTKOWANY**  
BRUSHED GOLD

| WALK-IN PRZESUWNY / SLIDING WALK-IN |          | + | WALK-IN PRZESUWNY / SLIDING WALK-IN |          |
|-------------------------------------|----------|---|-------------------------------------|----------|
| 90 cm                               | KTJ R39R |   | 90 cm                               | KTJ R39R |
| 100 cm                              | KTJ R30R |   | 100 cm                              | KTJ R30R |
| 120 cm                              | KTJ R32R |   | 120 cm                              | KTJ R32R |

**STAL SZCZOTKOWANA**  
BRUSHED STEEL

| WALK-IN PRZESUWNY / SLIDING WALK-IN |          | + | WALK-IN PRZESUWNY / SLIDING WALK-IN |          |
|-------------------------------------|----------|---|-------------------------------------|----------|
| 90 cm                               | KTJ F39R |   | 90 cm                               | KTJ F39R |
| 100 cm                              | KTJ F30R |   | 100 cm                              | KTJ F30R |
| 120 cm                              | KTJ F32R |   | 120 cm                              | KTJ F32R |

**TITANIUM**

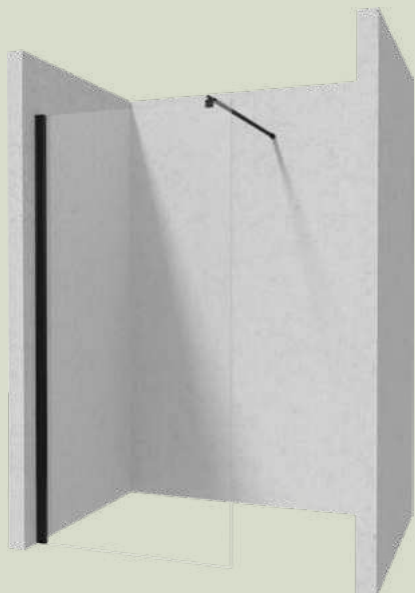
| WALK-IN PRZESUWNY / SLIDING WALK-IN |          | + | WALK-IN PRZESUWNY / SLIDING WALK-IN |          |
|-------------------------------------|----------|---|-------------------------------------|----------|
| 90 cm                               | KTJ D39R |   | 90 cm                               | KTJ D39R |
| 100 cm                              | KTJ D30R |   | 100 cm                              | KTJ D30R |
| 120 cm                              | KTJ D32R |   | 120 cm                              | KTJ D32R |

**NERO**

| WALK-IN PRZESUWNY / SLIDING WALK-IN |          | + | WALK-IN PRZESUWNY / SLIDING WALK-IN |          |
|-------------------------------------|----------|---|-------------------------------------|----------|
| 90 cm                               | KTJ N39R |   | 90 cm                               | KTJ N39R |
| 100 cm                              | KTJ N30R |   | 100 cm                              | KTJ N30R |
| 120 cm                              | KTJ N32R |   | 120 cm                              | KTJ N32R |

## PRIZMA

### JEDNA ŚCIANKA WALK-IN SINGLE WALK-IN WALL



#### CHROM CHROME

##### ŚCIANKA WALK-IN / WALK-IN WALL

90 cm KTJ 039P

80 cm KTJ 038P

#### BIANCO

##### ŚCIANKA WALK-IN / WALK-IN WALL

90 cm KTJ A39P

80 cm KTJ A38P

#### ZŁOTY GOLD

##### ŚCIANKA WALK-IN / WALK-IN WALL

90 cm KTJ Z39P

80 cm KTJ Z38P

#### ZŁOTY SZCZOTKOWANY BRUSHED GOLD

##### ŚCIANKA WALK-IN / WALK-IN WALL

90 cm KTJ R39P

80 cm KTJ R38P

#### STAL SZCZOTKOWANA BRUSHED STEEL

##### ŚCIANKA WALK-IN / WALK-IN WALL

90 cm KTJ F39P

80 cm KTJ F38P

#### TITANIUM

##### ŚCIANKA WALK-IN / WALK-IN WALL

90 cm KTJ D39P

80 cm KTJ D38P

#### NERO

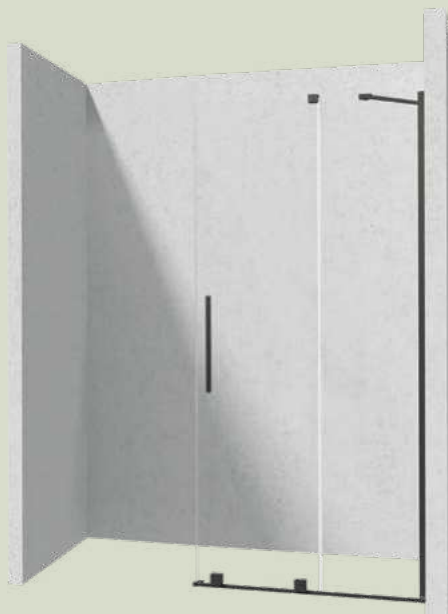
##### ŚCIANKA WALK-IN / WALK-IN WALL

90 cm KTJ N39P

80 cm KTJ N38P





**PRIZMA****JEDNA ŚCIANKA WALK-IN**  
SINGLE WALK-IN WALL**CHROM**  
CHROME**WALK-IN PRZESUWNY / SLIDING WALK-IN**

90 cm KTJ 039R

100 cm KTJ 030R

120 cm KTJ 032R

**BIANCO****WALK-IN PRZESUWNY / SLIDING WALK-IN**

90 cm KTJ A39R

100 cm KTJ A30R

120 cm KTJ A32R

**ZŁOTY**  
GOLD**WALK-IN PRZESUWNY / SLIDING WALK-IN**

90 cm KTJ Z39R

100 cm KTJ Z30R

120 cm KTJ Z32R

**ZŁOTY SZCZOTKOWANY**  
BRUSHED GOLD**WALK-IN PRZESUWNY / SLIDING WALK-IN**

90 cm KTJ R39R

100 cm KTJ R30R

120 cm KTJ R32R

**STAL SZCZOTKOWANA**  
BRUSHED STEEL**WALK-IN PRZESUWNY / SLIDING WALK-IN**

90 cm KTJ F39R

100 cm KTJ F30R

120 cm KTJ F32R

**TITANIUM****WALK-IN PRZESUWNY / SLIDING WALK-IN**

90 cm KTJ D39R

100 cm KTJ D30R

120 cm KTJ D32R

**NERO****WALK-IN PRZESUWNY / SLIDING WALK-IN**

90 cm KTJ N39R

100 cm KTJ N30R

120 cm KTJ N32R

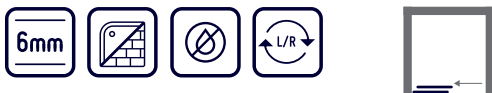




brodzik granitowy CORREO (KQR N43B), walk-in przesuwany PRIZMA (KTJ R32R)  
granite shower tray CORREO (KQR N43B), sliding walk-in PRIZMA (KTJ R32R)



## CYNIA



### Drzwi wężkowe przesuwne

- Szkło transparentne
- Maskowanie elementów montażowych
- System profili umożliwia zniwelowanie krzywizny ścian
- Podwójne łożyskowane górne rolki
- Dolne rolki pozwalają na wypięcie drzwi i łatwiejszą pielęgnację kabiny

### Recessed door sliding

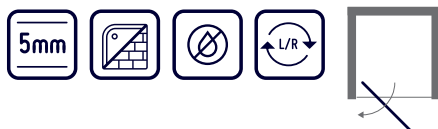
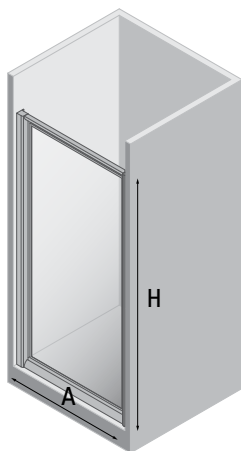
- Transparent glass
- Concealing of fixing elements
- System of profiles allows you to level inconsistencies of the walls
- Double top rollers with bearings
- Bottom rollers allow pulling out the cabin door and keeping the cabin in perfect cleanliness



### Drzwi wężkowe przesuwne / Recessed sliding door

| KOD / CODE | EAN           | WYKOŃCZENIE / FINISH | WYMIARY / SIZE | B (MM) | C (MM) | H (MM) |
|------------|---------------|----------------------|----------------|--------|--------|--------|
| KTC 010P   | 5908212047491 | chrom / chrome       | 1000-970       | 430    | 390    | 2000   |
| KTC 011P   | 5907650815303 | chrom / chrome       | 1100-1070      | 480    | 440    | 2000   |
| KTC 012P   | 5908212028742 | chrom / chrome       | 1200-1170      | 530    | 490    | 2000   |
| KTC 014P   | 5908212028759 | chrom / chrome       | 1400-1370      | 680    | 590    | 2000   |
| KTC 016P   | 5908212028810 | chrom / chrome       | 1600-1570      | 880    | 590    | 2000   |

## JASMIN

**Drzwi wewnętrzne uchylne**

- Szkło transparentne
- Maskowanie elementów montażowych
- System profili umożliwia zniwelowanie krzywizny ścian

**Recessed door swing**

- Transparent glass
- Concealing of fixing elements
- System of profiles allows you to level inconsistencies of the walls

**Drzwi wewnętrzne składane**

- Szkło transparentne
- Maskowanie elementów montażowych
- System profili umożliwia zniwelowanie krzywizny ścian

**Recessed door folding**

- Transparent glass
- Concealing of fixing elements
- System of profiles allows you to level inconsistencies of the walls

**Drzwi wewnętrzne uchylne / Recessed swing door**

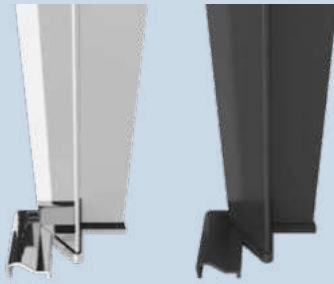
| KOD / CODE | EAN           | SZKŁO / GLASS               | WYKOŃCZENIE / FINISH | WYMIARY / SIZE | A (MM)  | H (MM) |
|------------|---------------|-----------------------------|----------------------|----------------|---------|--------|
| KTJ 012D   | 5907650820512 | transparentne / transparent | chrom / chrome       | 800 x 2000     | 785-815 | 2000   |
| KTJ 011D   | 5907650820499 | transparentne / transparent | chrom / chrome       | 900 x 2000     | 885-915 | 2000   |

**Drzwi wewnętrzne składane / Recessed folding door**

| KOD / CODE | EAN           | SZKŁO / GLASS               | WYKOŃCZENIE / FINISH | WYMIARY / SIZE | B (MM) | H (MM) |
|------------|---------------|-----------------------------|----------------------|----------------|--------|--------|
| KTJ 022D   | 5907650820536 | transparentne / transparent | chrom / chrome       | 800 x 2000     | 400    | 2000   |
| KTJ 021D   | 5907650820529 | transparentne / transparent | chrom / chrome       | 900 x 2000     | 450    | 2000   |



## KERRIA PLUS



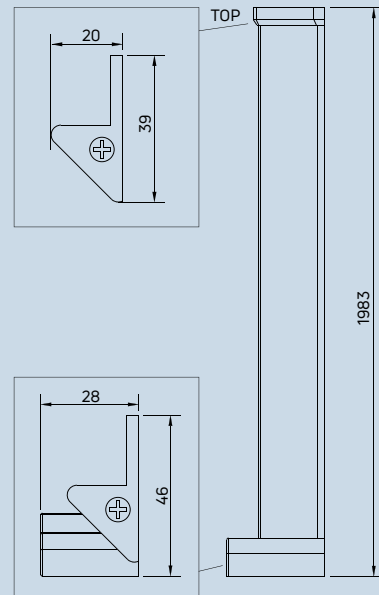
### Profil do drzwi wstępnych systemu Kerria Plus

- Profil do drzwi wstępnych jest konieczny do zamontowania pojedynczych drzwi wstępnych z serii Kerria Plus.

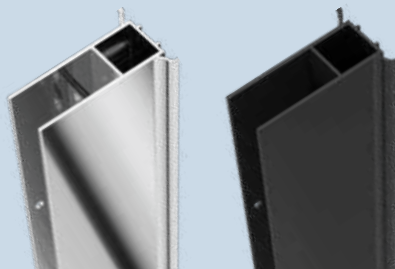
### Profile for recessed door Kerria Plus system

- The recess door profile is necessary to install single recess doors from the Kerria Plus series.

| KOD / CODE | EAN           | WYKOŃCZENIE / FINISH |
|------------|---------------|----------------------|
| KTS 000X   | 5908212087657 | chrom / chrome       |
| KTS N00X   | 5908212087664 | nero                 |



## KERRIA PLUS



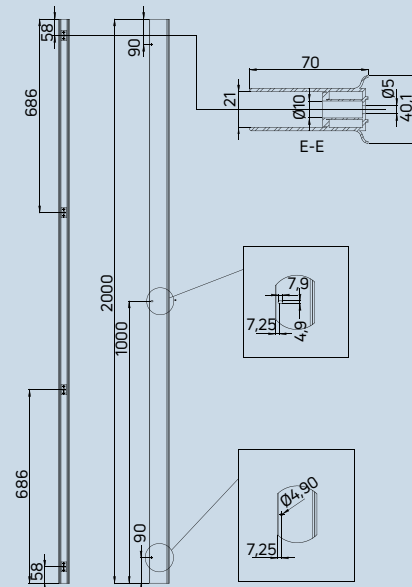
### Profil przyścienny szeroki

- Zwiększa zakres montażowy od 0 do 3 cm

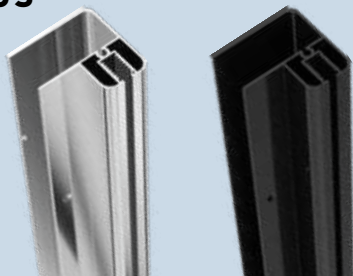
### Wall mounted extension profile

- Increases the mounting range from 0 to 3 cm

| KOD / CODE | EAN           | WYKOŃCZENIE / FINISH |
|------------|---------------|----------------------|
| KTS 022X   | 5907650820956 | chrom / chrome       |
| KTS N22X   | 5907650820963 | nero                 |



## KERRIA PLUS



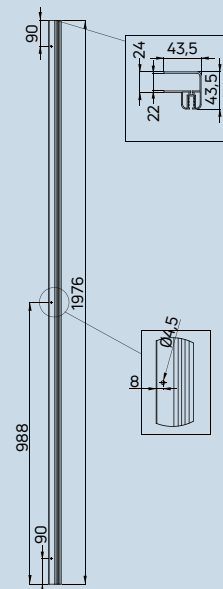
### Profil narożny

- Łączy ze sobą dwie ścianki walk-in lub ściankę walk-in i drzwi prysznicowe.
- Profil wykorzystywany jest przy rozwiązaniach przyściennych.

### Corner profile

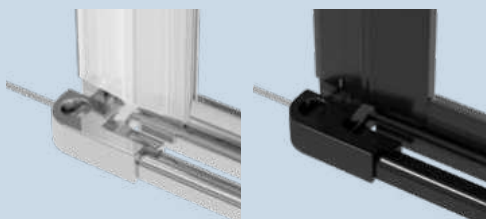
- It connects two walk-in walls or a walk-in wall and a shower door.
- The profile is used for wall solutions.

| KOD / CODE | EAN           | WYKOŃCZENIE / FINISH |
|------------|---------------|----------------------|
| KTS 0W1X   | 5907650820994 | chrom / chrome       |
| KTS NW1X   | 5907650821014 | nero                 |





## KERRIA PLUS



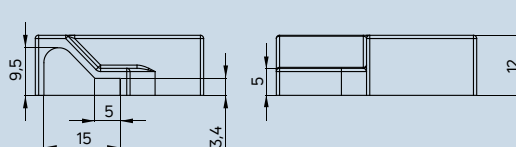
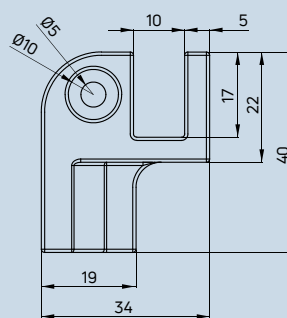
### Element do zabudowy wnęki walk-in + drzwi

- Element łączy w linii prostej drzwi wnękowe ze ścianką walk-in.

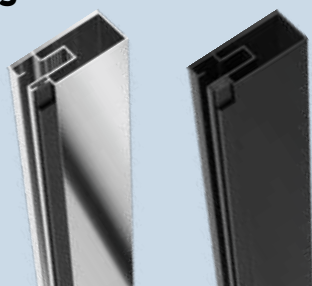
### Element for building a recess walk-in + door

- Element connects the recess door with the walk-in wall in a straight line.

| KOD / CODE | EAN           | WYKOŃCZENIE / FINISH |
|------------|---------------|----------------------|
| KTS 011X   | 5907650815181 | chrom / chrome       |
| KTS N11X   | 5907650815228 | nero                 |



## KERRIA PLUS



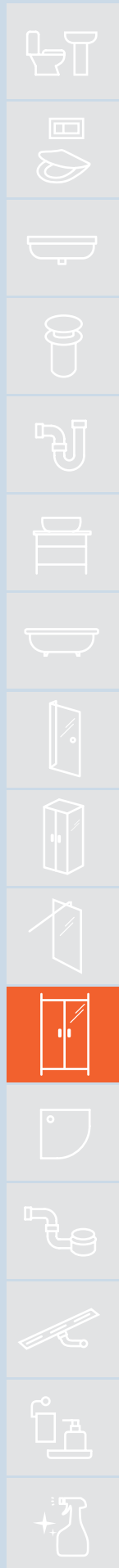
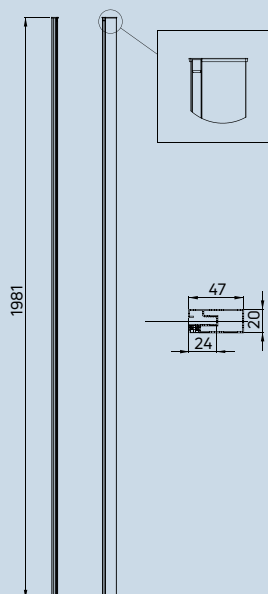
### Profil do drzwi przesuwanych + walk-in

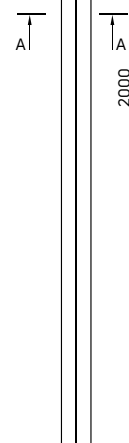
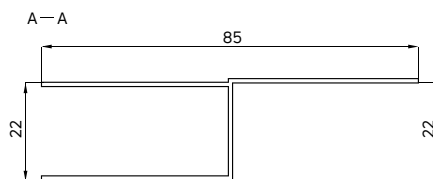
- Profil umożliwia połączenie drzwi przesuwanych ze ścianką walk-in.
- Stosowany przy kabinie narożnej.

### Profile for sliding door + walk-in

- The profile allows you to connect the sliding door to the walk-in wall.
- Used for corner cabins.

| KOD / CODE | EAN           | WYKOŃCZENIE / FINISH |
|------------|---------------|----------------------|
| KTS 0P1X   | 5907650820970 | chrom / chrome       |
| KTS NP1X   | 5907650820987 | nero                 |







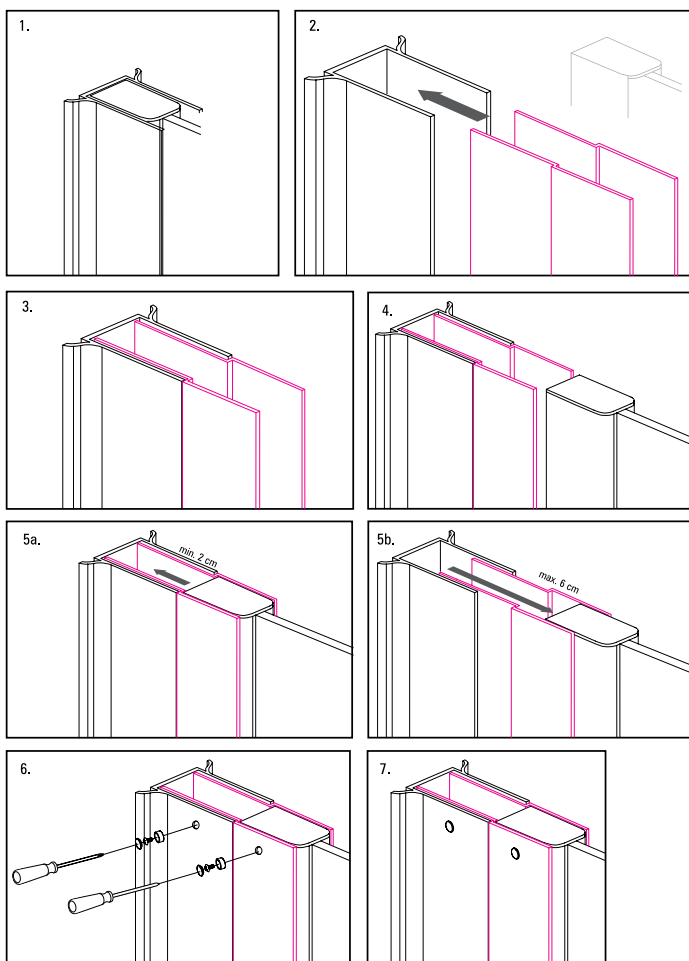
### Profil poszerzający z elementem montażowym

- Długość: 200 cm, szerokość: 8,5 cm
- Montowany pomiędzy profilem kabiny mocowanym do ściany, a nieruchomą częścią kabiny
- Zakres regulacji za pomocą profilu: od 2 do 6 cm
- Pasuje do: kabin Abelia, Kerria, Kerria Plus, Alpinia i Cubic, parawanów nawannowych Alpinia

### Extension profile with assembly elements

- Length: 200 cm, width: 8.5 cm
- Mounted between the cabin profile attached to the wall and the fixed part of the cabin
- Adjustment range using a profile: from 2 to 6 cm
- Fits in: shower cabins Abelia, Kerria, Kerria Plus, Alpinia and Cubic, shower screens Alpinia

| KOD / CODE | EAN           | WYKOŃCZENIE / FINISH   |
|------------|---------------|--|
| XKCO0PC02  | 5908212077986 |  chrom / chrome |
| XKCO0PN02  | 5908212096307 |  nero           |







brodzik granitowy CORREO (KQR T43B), walk-in przesuwany PRIZMA (KTJ D32R), deszczownica z baterią prysznicową termostaticzną (NAC D4HT)  
granite shower tray CORREO (KQR T43B), sliding walk-in PRIZMA (KTJ D32R), shower column with shower mixer, thermostatic (NAC D4HT)

# BRODZIKI

## Shower trays

Odpowiednio dobrany brodzik decyduje o komforcie korzystania z prysznicza. Możesz wybrać klasyczny model akrylowy lub brodzik wykonany z najlepszej jakości granitu. Brodziki Deante dostępne są w wielu kształtach i rozmiarach, więc bez problemu znajdziesz model tworzący idealną parę z wybraną kabiną prysznicową.

A properly selected shower tray determines, among others, the comfort of using the shower. You can choose a classic acrylic model or a shower tray made of the best quality granite. Deante shower trays come in many shapes and sizes, so it's easy to create the perfect pair with your selected shower cabin.





**CORREO**

**Piękno zamknięte w symetrii**  
Beauty enclosed in symmetry

Design i trwałość to dwa kluczowe elementy, które każdy klient rozważa przy wyborze brodzika do łazienki. Brodziki granitowe stanowią wyjątkową kombinację obu tych cech. Technologia produkcji stosowana w naszej polskiej fabryce produktów granitowych daje duże możliwości wytwarzania brodzików w określonym kształcie i kolorze. Dzięki temu jesteśmy w stanie spełnić marzenia klientów o pięknej i funkcjonalnej łazience.

Brodziki granitowe Correo dostępne są w kształtach: prostokątny i kwadratowy. Szeroka paleta kolorystyczna od świetlistego alabastru, przez szarości po głęboką czerń daje możliwość wpasowania się w każde gusta.

Design and durability are two key elements that every customer considers when choosing a shower tray. Granite shower trays are a unique combination of both of these features. The production technology used in our Polish factory of granite products gives great opportunities to produce shower trays in a specific shape and color. Thanks to this, we are able to fulfill the dreams of customers about a beautiful and functional bathroom.

Correo granite shower trays are available in shapes: rectangular and square. A wide color palette from luminous alabaster, through gray to deep black, gives you the opportunity to fit into every style.



Projektant / designer:  
Katarzyna Łogwinienko,  
Michał Łój

zobacz kolekcję  
see the collection

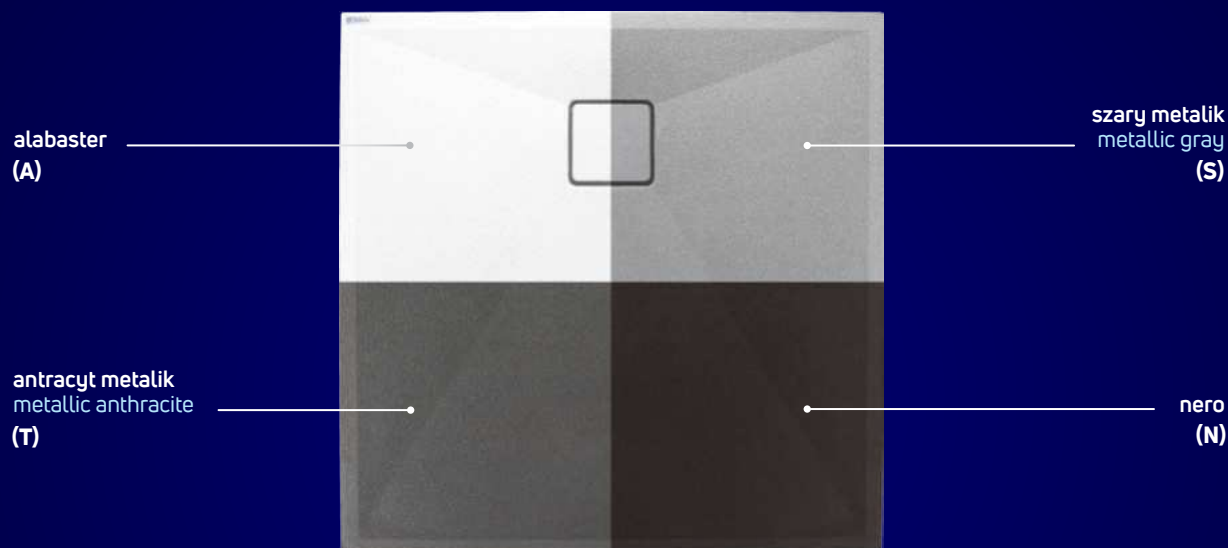


# KOLOR TO WYRAZ OSOBOWOŚCI.

Wybierz odcień, który zabłyśnie w Twojej łazience.

COLOUR IS THE EXPRESSION OF PERSONALITY.

Choose the shade that will shine in your bathroom.



Kod produktu, np. KQR N41B, składa się z symbolu serii (KQR), koloru (N jak nero) i numeru modelu (41B).

Product code, e.g. KQR N41B, contains the series symbol (KQR), colour (N as in nero) and model number (41B).



**ODPYCHA CZĄSTKI WODY**  
REPEALS WATER PARTICLES



**ODPORNY NA SZOK TERMICZNY**  
THERMAL SHOCK RESISTANT



**ODPORNY NA PRZEBARWIENIA**  
RESISTANT TO DISCOLORATION



**ODPORNY NA WYSOKĄ TEMPERATURĘ**  
HEAT RESISTANT



**WŁAŚCIWOŚCI ANTYPETYCZNE**  
ANTIBACTERIAL PROPERTIES



**NIE PRZYJMUJE ZAPACHÓW**  
DOES NOT ABSORB ODOURS



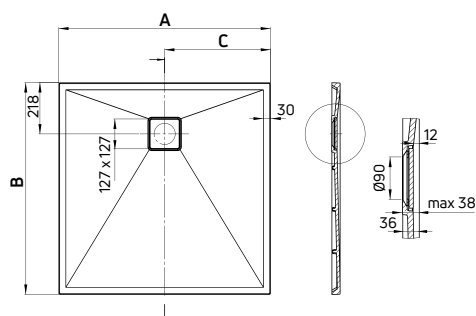
Właściwości użytkowe zgodne z normą PN-EN 14527

Performance in accordance with PN-EN 14527 norm

## CORREO



MOŻLIWOŚĆ  
DOCINANIA  
/ POSSIBLE  
TO CUT



### Brodzik granitowy kwadratowy

- Materiał: granit
- Maskownica odpływu w komplecie
- Projektant: Katarzyna Łogwinienko

### Granite shower tray square

- Material: granite
- Drain cover included
- Designer: Katarzyna Łogwinienko

| KOD / CODE | EAN           | WYKOŃCZENIE / FINISH                   | A   | B   | C   |
|------------|---------------|--|-----|-----|-----|
| KQR S41B   | 5908212095799 | szary metalik / metallic gray          | 900 | 900 | 450 |
| KQR S42B   | 5907650837640 | szary metalik / metallic gray          | 800 | 800 | 400 |
| KQR N41B   | 5908212095751 | nero                                   | 900 | 900 | 450 |
| KQR N42B   | 5907650837367 | nero                                   | 800 | 800 | 400 |
| KQR T41B   | 5908212099094 | antracyt metalik / metallic anthracite | 900 | 900 | 450 |
| KQR T42B   | 5907650837756 | antracyt metalik / metallic anthracite | 800 | 800 | 400 |
| KQR A41B   | 5907650878902 | alabaster                              | 900 | 900 | 450 |
| KQR A42B   | 5907650835684 | alabaster                              | 800 | 800 | 400 |





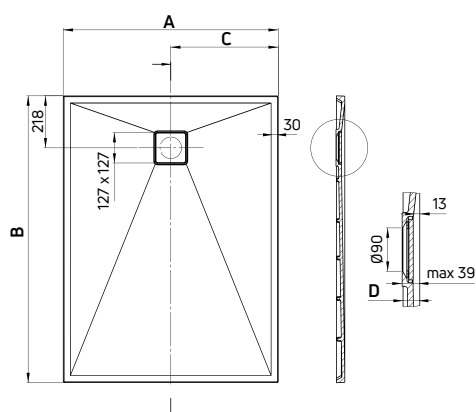




brodzik granitowy CORREO (KQR N45B), taca MOKKO (ADM N512)  
granite shower tray CORREO (KQR N45B), tray MOKKO (ADM N512)



## CORREO


**Brodzik granitowy prostokątny**

- Materiał: granit
- Maskownica odpływu w komplecie
- Projektant: Katarzyna Łogwinienko

**Granite shower tray rectangular**

- Material: granite
- Drain cover included
- Designer: Katarzyna Łogwinienko

| KOD / CODE | EAN           | WYKOŃCZENIE / FINISH                     | A   | B    | C   | D  |
|------------|---------------|--|-----|------|-----|----|
| KQR T71B   | 5907650837763 | ● antracyt metalik / metallic anthracite | 700 | 900  | 350 | 36 |
| KQR T75B   | 5907650837817 | ● antracyt metalik / metallic anthracite | 700 | 1000 | 350 | 36 |
| KQR T73B   | 5907650837787 | ● antracyt metalik / metallic anthracite | 700 | 1200 | 350 | 36 |
| KQR T46B   | 5908212099131 | ● antracyt metalik / metallic anthracite | 800 | 1000 | 400 | 36 |
| KQR T44B   | 5908212099117 | ● antracyt metalik / metallic anthracite | 800 | 1200 | 400 | 36 |
| KQR T48B   | 5907650821281 | ● antracyt metalik / metallic anthracite | 800 | 1400 | 400 | 36 |
| KQR T45B   | 5908212099124 | ● antracyt metalik / metallic anthracite | 900 | 1000 | 450 | 36 |
| KQR T43B   | 5908212099100 | ● antracyt metalik / metallic anthracite | 900 | 1200 | 450 | 36 |
| KQR T47B   | 5907650812661 | ● antracyt metalik / metallic anthracite | 900 | 1400 | 450 | 45 |

| KOD / CODE | EAN           | WYKOŃCZENIE / FINISH | A   | B    | C   | D  |
|------------|---------------|----------------------|-----|------|-----|----|
| KQR A71B   | 5907650835677 | ○ alabaster          | 700 | 900  | 350 | 36 |
| KQR A75B   | 5907650835707 | ○ alabaster          | 700 | 1000 | 350 | 36 |
| KQR A73B   | 5907650835691 | ○ alabaster          | 700 | 1200 | 350 | 36 |
| KQR A46B   | 5907650878940 | ○ alabaster          | 800 | 1000 | 400 | 36 |
| KQR A44B   | 5907650878926 | ○ alabaster          | 800 | 1200 | 400 | 36 |
| KQR A48B   | 5907650821236 | ○ alabaster          | 800 | 1400 | 400 | 36 |
| KQR A45B   | 5907650878933 | ○ alabaster          | 900 | 1000 | 450 | 36 |
| KQR A43B   | 5907650878919 | ○ alabaster          | 900 | 1200 | 450 | 36 |
| KQR A47B   | 5907650812654 | ○ alabaster          | 900 | 1400 | 450 | 45 |



brodzik akrylowy KERRIA PLUS (KTS 044B), kabina walk-in KERRIA PLUS (KTS N32P), deszczownia z baterią natryskową HIACYNT (NAC N1QM), taboret - stolik łazienkowy MOKKO (ADM N51T), wieszak na ręcznik ścienny ROUND (ADR N621)

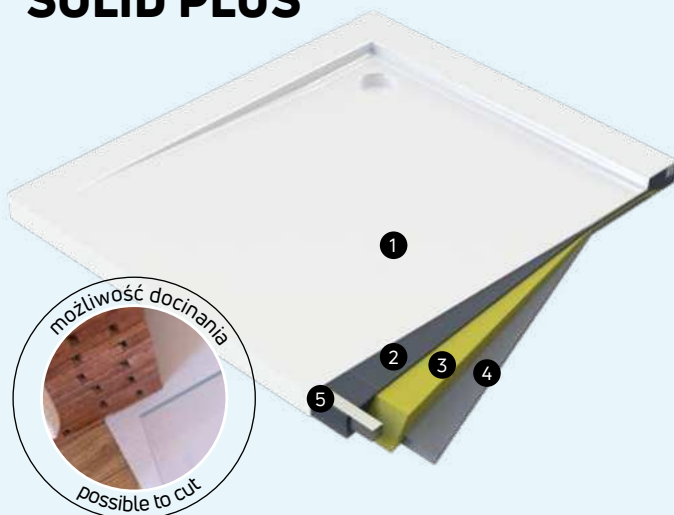
acrylic shower tray KERRIA PLUS (KTS 044B), walk-in shower cabin KERRIA PLUS (KTS N32P), shower column with shower mixer HIACYNT (NAC N1QM), stool - bathroom table MOKKO (ADM N51T), wall-mounted hanger for towels ROUND (ADR N621)

## KERRIA PLUS

Powierzchnia brodzika posiada właściwości antybakteryjne, antyalergiczne i jest łatwa do utrzymania w czystości. Kompozytowe wypełnienie gwarantuje pełną stabilność, zapewniając dodatkowo znakomitą izolację oraz zwiększone wygłuszenie. Hydroszczelna warstwa chroni go przed wilgocią oraz powstawaniem pleśni i grzybów. Wyjątkowym atutem technologii Solid Plus jest możliwość docinania brodzika w celu dopasowania go do każdej łazienki.

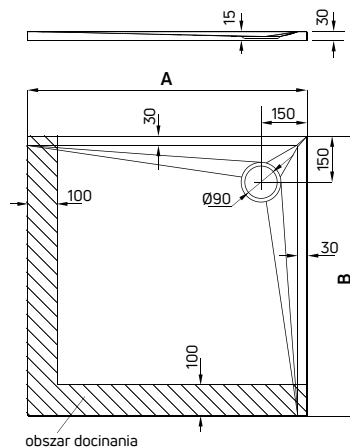
The surface of the shower tray has antibacterial and antiallergic properties and is easy to keep clean. The composite filling guarantees full stability, additionally providing excellent insulation and increased soundproofing. The waterproof layer protects it against moisture and the growth of mold and fungus. A unique advantage of the Solid Plus technology is the possibility of cutting the shower tray to fit any bathroom.

### Technologia / Technology **SOLID PLUS**



- 1 Powierzchnia akrylowa - antybakteryjna i łatwa do utrzymania w czystości  
Acrylic surface - antibacterial and easy-to-clean
- 2 Wzmocnienie konstrukcyjne brodzika  
Structural reinforcement of the tray
- 3 Wypełnienie zapewniające wygłuszenie i pełną stabilizację  
Filling layer - soundproofing and ensuring full stabilization
- 4 Hydroszczelna warstwa chroniąca przed zawilgoceniem i powstawaniem pleśni  
Waterproof layer protecting against moisture and mold
- 5 Wzmocnienie wykonane ze stali, zwiększające wytrzymałość brodzika  
Steel reinforcement increasing the durability of the tray

**KERRIA PLUS**



**Brodzik akrylowy kwadratowy**

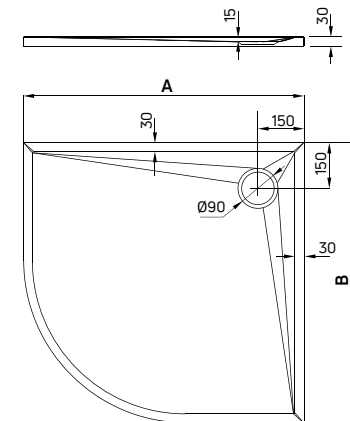
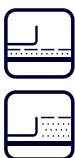
• Materiał: akryl

**Acrylic shower tray square**

• Materiał: akryl

| KOD / CODE | EAN           | WYKOŃCZENIE / FINISH | A   | B   |
|------------|---------------|----------------------|-----|-----|
| KTS 041B   | 5907650809678 | ○ biały / white      | 900 | 900 |
| KTS 042B   | 5907650809685 | ○ biały / white      | 800 | 800 |

**KERRIA PLUS**



**Brodzik akrylowy półokrągły**

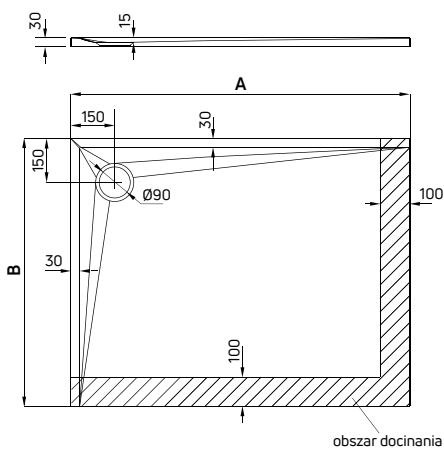
• Materiał: akryl

**Acrylic shower tray semi-circular**

• Materiał: akryl

| KOD / CODE | EAN           | WYKOŃCZENIE / FINISH | A   | B   |
|------------|---------------|----------------------|-----|-----|
| KTS 053B   | 5907650809692 | ○ biały / white      | 900 | 900 |
| KTS 054B   | 5907650809715 | ○ biały / white      | 800 | 800 |

**KERRIA PLUS**



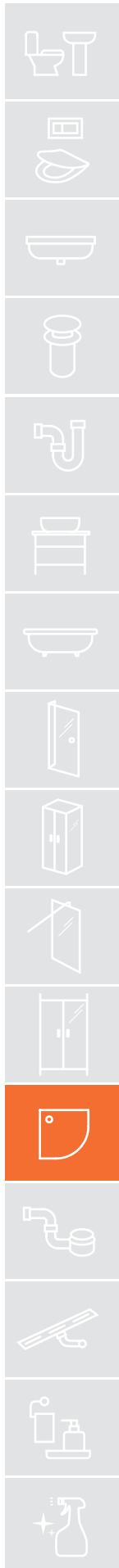
**Brodzik akrylowy prostokątny**

• Materiał: akryl

**Acrylic shower tray rectangular**

• Materiał: akryl

| KOD / CODE | EAN           | WYKOŃCZENIE / FINISH | A    | B   |
|------------|---------------|----------------------|------|-----|
| KTS 043B   | 5907650809883 | ○ biały / white      | 1200 | 900 |
| KTS 044B   | 5907650809890 | ○ biały / white      | 1200 | 800 |
| KTS 045B   | 5907650809906 | ○ biały / white      | 1000 | 900 |
| KTS 046B   | 5907650809913 | ○ biały / white      | 1000 | 800 |
| KTS 049B   | 5907650813309 | ○ biały / white      | 900  | 800 |





brodzik akrylowy kwadratowy JASMIN (KGJ 041B),  
kabina prysznicowa JASMIN PLUS (KTJ 041P)

acrylic shower tray square JASMIN (KGJ 041B),  
shower cabin JASMIN PLUS (KTJ 041P)

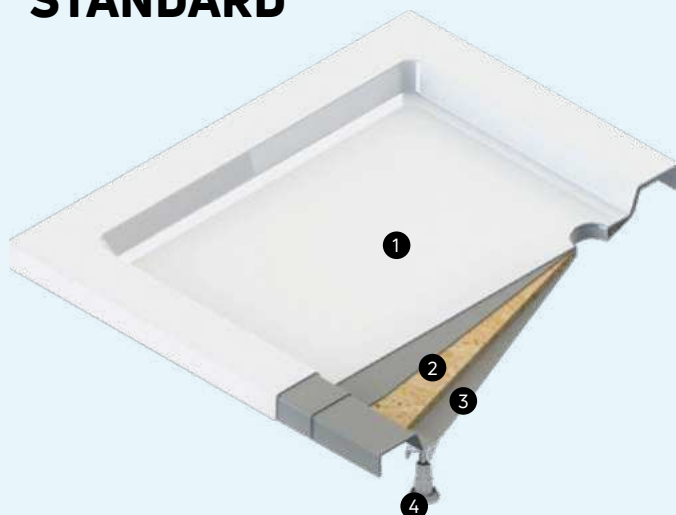
## JASMIN

Brodzik Jasmin wykonany jest z wysokogatunkowego, lekkiego akrylu, który pozwala na zachowanie połysku i trwałego koloru. Dzięki gładkiej powierzchni brodzik ma właściwości antybakteryjne oraz jest łatwy do utrzymania w czystości. W zestawie znajduje się metalowy stelaż z regulowanymi nóżkami.

The Jasmin shower tray is made of high-quality light acrylic, which allows it to retain its gloss and durable color. Thanks to the smooth surface, the tray has antibacterial properties and is easy to keep clean. The set includes a metal frame with adjustable feet.

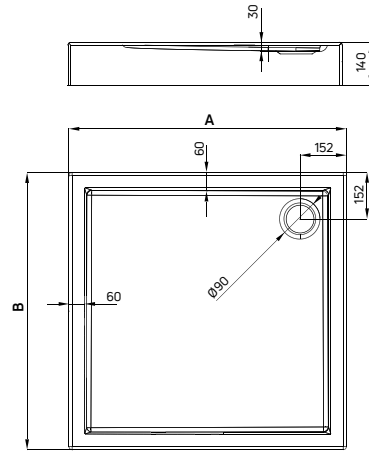
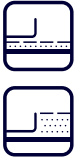
Technologia / Technology

### STANDARD



- 1 Powierzchnia akrylowa - antybakteryjna i łatwa do utrzymania w czystości  
Acrylic surface - antibacterial and easy-to-clean
- 2 Podparcie dna  
Support for the bottom
- 3 Laminat żywiczny  
Resin laminate
- 4 Nóżki podpierające dno (dotyczy brodzików wysokich)  
Bottom support legs (high shower trays only)

**JASMIN**



**Brodzik akrylowy kwadratowy**

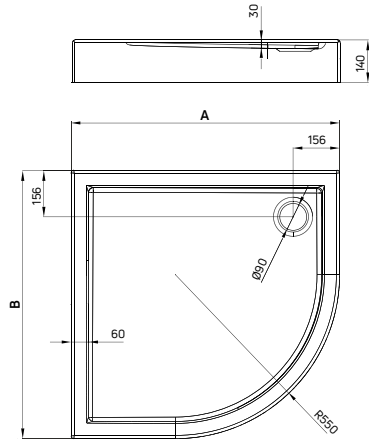
• Materiał: akryl

**Acrylic shower tray square**

• Materiał: akrylic

| KOD / CODE | EAN           | WYKOŃCZENIE / FINISH | A   | B   |
|------------|---------------|----------------------|-----|-----|
| KGJ 041B   | 5908212099551 | ○ biały / white      | 900 | 900 |
| KGJ 042B   | 5908212099568 | ○ biały / white      | 800 | 800 |

**JASMIN**



**Brodzik akrylowy półokrągły**

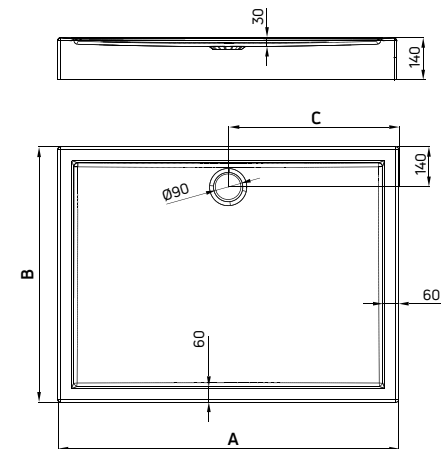
• Materiał: akryl

**Acrylic shower tray semi-circular**

• Materiał: akrylic

| KOD / CODE | EAN           | WYKOŃCZENIE / FINISH | A   | B   |
|------------|---------------|----------------------|-----|-----|
| KGJ 053B   | 5907650809616 | ○ biały / white      | 900 | 900 |
| KGJ 054B   | 5907650809623 | ○ biały / white      | 800 | 800 |

**JASMIN**



**Brodzik akrylowy prostokątny**

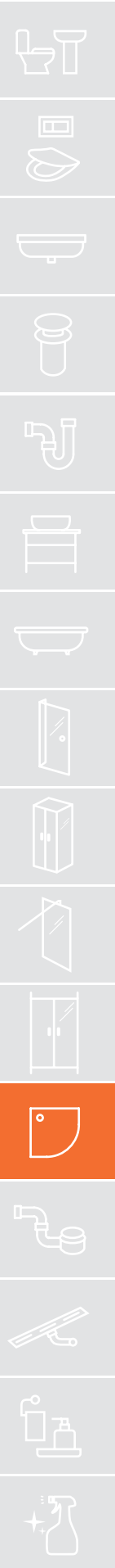
• Materiał: akryl

**Acrylic shower tray rectangular**

• Materiał: akrylic

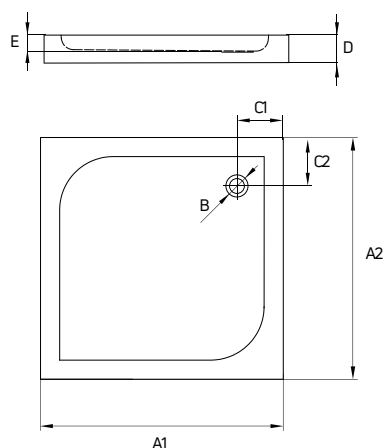
| KOD / CODE | EAN           | WYKOŃCZENIE / FINISH | A    | B   | C   |
|------------|---------------|----------------------|------|-----|-----|
| KGJ 043B   | 5907650809661 | ○ biały / white      | 1200 | 900 | 600 |
| KGJ 044B   | 5907650809654 | ○ biały / white      | 1200 | 800 | 600 |

| KOD / CODE | EAN           | WYKOŃCZENIE / FINISH | A    | B   | C   |
|------------|---------------|----------------------|------|-----|-----|
| KGJ 045B   | 5907650809647 | ○ biały / white      | 1000 | 900 | 500 |
| KGJ 046B   | 5907650809630 | ○ biały / white      | 1000 | 800 | 500 |
| KGJ 049B   | 5907650813286 | ○ biały / white      | 900  | 800 | 450 |





## CUBIC



## Brodzik akrylowy kwadratowy

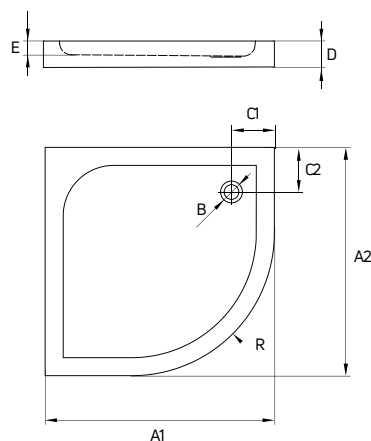
- Materiał: akryl

## Acrylic shower tray square

- Materiał: acrylic

| KOD / CODE | EAN           | WYKOŃCZENIE / FINISH | A1  | A2  | B   | C1  | C2  | D  | E  |
|------------|---------------|----------------------|-----|-----|-----|-----|-----|----|----|
| KTK 041B   | 5908212008133 | ○ biały / white      | 900 | 900 | Ø90 | 152 | 152 | 45 | 30 |
| KTK 042B   | 5908212008140 | ○ biały / white      | 800 | 800 | Ø90 | 152 | 152 | 45 | 30 |

## CUBIC



## Brodzik akrylowy półokrągły

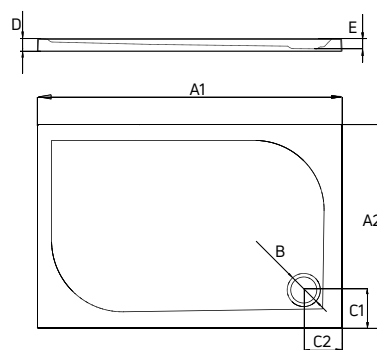
- Materiał: akryl

## Acrylic shower tray semi-circular

- Materiał: acrylic

| KOD / CODE | EAN           | WYKOŃCZENIE / FINISH | A1  | A2  | B   | C1  | C2  | D  | E  | R   |
|------------|---------------|----------------------|-----|-----|-----|-----|-----|----|----|-----|
| KTK 051B   | 5908212008164 | ○ biały / white      | 900 | 900 | Ø90 | 156 | 156 | 45 | 30 | 550 |
| KTK 052B   | 5908212008157 | ○ biały / white      | 800 | 800 | Ø90 | 156 | 156 | 45 | 30 | 550 |

## CUBIC



## Brodzik akrylowy prostokątny

- Materiał: akryl

## Acrylic shower tray rectangular

- Materiał: acrylic

| KOD / CODE | EAN           | WYKOŃCZENIE / FINISH | A1   | A2  | B   | C1  | C2  | D  | E  |
|------------|---------------|----------------------|------|-----|-----|-----|-----|----|----|
| KTK 043B   | 5908212027677 | ○ biały / white      | 1200 | 900 | Ø90 | 152 | 152 | 50 | 30 |
| KTK 044B   | 5908212027684 | ○ biały / white      | 1200 | 800 | Ø90 | 152 | 152 | 50 | 30 |
| KTK 045B   | 5908212053287 | ○ biały / white      | 1000 | 900 | Ø90 | 152 | 152 | 50 | 30 |
| KTK 046B   | 5908212053294 | ○ biały / white      | 1000 | 800 | Ø90 | 152 | 152 | 50 | 30 |



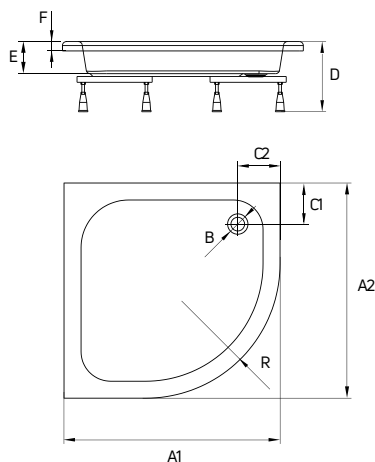
## PLUS II


**Brodzik akrylowy**  
 półokrągły

- Materiał: akryl
- Metalowy stelaż w zestawie
- Ostona sprzedawana oddzielnie

**Acrylic shower tray**  
 semi-circular

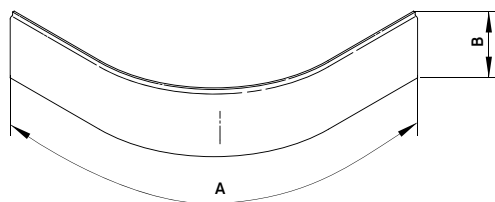
- Material: acrylic
- Metal frame included
- Cover sold separately



| KOD / CODE  | EAN           | WYKOŃCZENIE / FINISH | A1  | A2  | B   | C1  | C2  | D   | E   | F  | R   |
|---|---------------|----------------------|-----|-----|-----|-----|-----|-----|-----|----|-----|
| KTU 031B  | 5908212064238 | ○ biały / white      | 900 | 900 | Ø52 | 180 | 180 | 260 | 120 | 35 | 550 |
| ↳ dedykowana ostona KTU 0310 / dedicated cover KTU 0310 |               |                      |     |     |     |     |     |     |     |    |     |
| KTU 032B  | 5908212064221 | ○ biały / white      | 800 | 800 | Ø52 | 180 | 180 | 260 | 120 | 35 | 550 |
| ↳ dedykowana ostona KTU 0320 / dedicated cover KTU 0320 |               |                      |     |     |     |     |     |     |     |    |     |

## PLUS II


**Ostona brodzika**  
 półokrągła

**Shower tray cover**  
 semi-circular


| KOD / CODE | EAN           | WYKOŃCZENIE / FINISH | A    | B   |
|------------|---------------|----------------------|------|-----|
| KTU 0310   | 5908212064252 | ○ biały / white      | 1575 | 225 |
| KTU 0320   | 5908212064245 | ○ biały / white      | 1373 | 225 |

**DEEP**

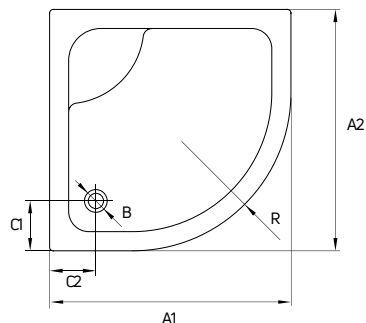
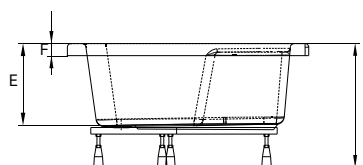


**Brodzik akrylowy**  
półokrągły, głęboki

- Materiał: akryl
- Metalowy stelaż z regulowanymi nóżkami w zestawie
- Ostona sprzedawana oddzielnie

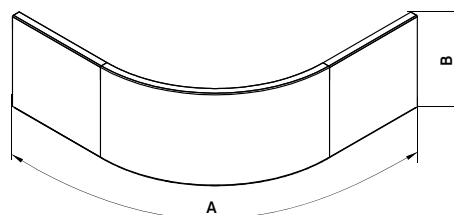
**Acrylic shower tray**  
semi-circular, deep

- Material: acrylic
- Metal frame with adjustable legs included
- Cover sold separately



| KOD / CODE  | EAN           | WYKOŃCZENIE / FINISH | A1  | A2  | B   | C1  | C2  | D   | E   | F  | R   |
|---|---------------|----------------------|-----|-----|-----|-----|-----|-----|-----|----|-----|
| KTD 041B  | 5908212008089 | biały / white        | 900 | 900 | Ø52 | 180 | 180 | 410 | 275 | 35 | 550 |
| dedykowana ostona KTD 0410 / dedicated cover KTD 0410 |               |                      |     |     |     |     |     |     |     |    |     |
| KTD 042B  | 5908212008096 | biały / white        | 800 | 800 | Ø52 | 180 | 180 | 410 | 275 | 35 | 550 |
| dedykowana ostona KTD 0420 / dedicated cover KTD 0420 |               |                      |     |     |     |     |     |     |     |    |     |

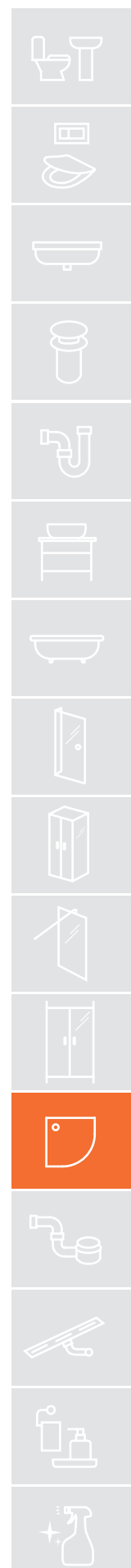
**DEEP**



**Ostona brodzika**  
półokrągła

**Shower tray cover**  
semi-circular

| KOD / CODE | EAN           | WYKOŃCZENIE / FINISH | A    | B   |
|------------|---------------|----------------------|------|-----|
| KTD 0410   | 5908212008102 | biały / white        | 1583 | 375 |
| KTD 0420   | 5908212008119 | biały / white        | 1385 | 375 |



syfon brodzikowy EASY CLEAN (NHC 029C)  
waste trap for shower trays EASY CLEAN (NHC 029C)





# SYFONY I KORKI BRODZIKOWE

## Drain traps and shower tray plugs

Wysoka jakość wykonania, trwałe materiały i niezawodne działanie sprawiają, że wybrany korek czy syfon do wanny lub brodzika posłuży Ci przez wiele lat.

High quality, durable materials, and reliable operation ensure that your selected bath or shower tray plug or trap will last for many years.

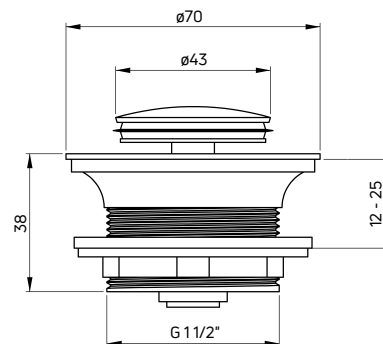


**Korek click-clack**  
do brodzika lub wanny

- Gwint 1 1/2"
- Gumowe uszczelki

**Click-clack plug**  
for shower tray or bathtub

- 1 1/2" thread
- Rubber seals



| KOD / CODE | EAN           | WYKOŃCZENIE / FINISH |
|------------|---------------|----------------------|
| NHC 020A   | 5907650823414 | chrom / chrome       |

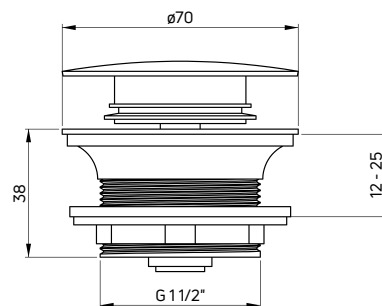


**Korek click-clack**  
do brodzika lub wanny

- Gwint 1 1/2"
- Gumowe uszczelki

**Click-clack plug**  
for shower tray or bathtub

- 1 1/2" thread
- Rubber seals



| KOD / CODE | EAN           | WYKOŃCZENIE / FINISH |
|------------|---------------|----------------------|
| NHC 021A   | 5907650823421 | chrom / chrome       |



brodzik akrylowy KERRIA PLUS (KTS 044B), kabina walk-in KERRIA PLUS (KTS N32P),  
korek click-clack (NHC 021A)

acrylic shower tray KERRIA PLUS (KTS 044B), walk-in shower cabin KERRIA PLUS  
(KTS N32P), click-clack plug (NHC 021A)

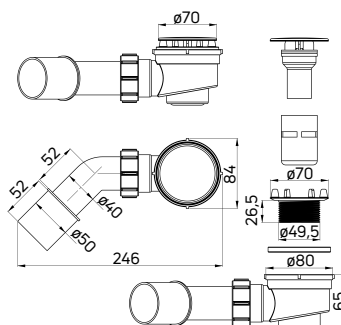


### Syfon Easy Clean do brodzików o odpływie 50 mm

- Niski - wysokość 65 mm
- Czyszczony od góry
- Pokrywa stalowa
- Przepływ 26 l/min

### Easy Clean waste trap for shower trays with 50 mm outflow

- Low - body height 65 mm
- Cleaned from the top
- Steel cover
- Flow capacity 26 l/min



UNIEŚĆ  
LIFT



WYPŁUKAĆ  
RINSE



ZAŁOŻYĆ  
INSTALL



| KOD / CODE | EAN           | WYKOŃCZENIE / FINISH |
|------------|---------------|----------------------|
| NHC 025C   | 5908212074039 | chrom / chrome       |

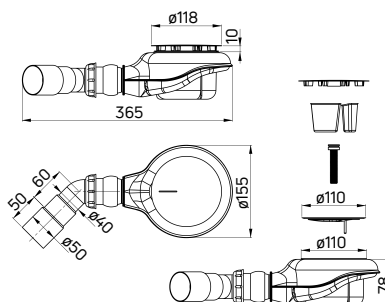


### Syfon Easy Clean do brodzików o odpływie 90 mm

- Niski - wysokość 80 mm
- Czyszczony od góry
- Pokrywa ABS
- Przepływ 43 l/min
- Doskonale komponuje się z granitowym brodzikiem Correo

### Easy Clean waste trap for shower trays with 90 mm outflow

- Low - body height 80 mm
- Cleaned from the top
- ABS cover
- Flow capacity 43 l/min
- Fits perfectly with the Correo granite shower tray



UNIEŚĆ  
LIFT



WYPŁUKAĆ  
RINSE



ZAŁOŻYĆ  
INSTALL



| KOD / CODE | EAN           | WYKOŃCZENIE / FINISH |
|------------|---------------|----------------------|
| NHC 029C   | 5908212074299 | chrom / chrome       |



brodzik granitowy CORREO (KQR T43B),  
syfon EASY CLEAN (NHC 029C)  
granite shower tray CORREO (KQR T43B),  
waste trap EASY CLEAN (NHC 029C)





półka ścienna SILIA (ADI N511), miska wisząca bezkońnicowa z deską HIACYNT NEW (CDYD6ZPW), przycisk sputkujący SLIM (CST N51P), uchwyt na papier SILIA (ADI N211), kabina walk-in KERRIA PLUS (KTS N31P), ruchomy panel do kabiny walk-in KERRIA PLUS (KTSXN72P), odpływ liniowy (KOS N08D), bateria natryskowa podtynkowa TEMISTO (BQT N44P), przyłącze kątowe regulowane (NAC N57K), słuchawka TEMISTO (XDCTOSLZ1), półka wieszana na kabinę MOKKO (ADM N54K), głowica natryskowa (NAC N91K)

wall-mounted shelf SILIA (ADI N511), wall-mounted toilet bowl with toilet seat HIACYNT NEW (CDYD6ZPW), flush button SLIM (CST N51P), toilet roll holder SILIA (ADI N211), walk-in shower cabin KERRIA PLUS (KTS N31P), movable panel for walk-in shower cabin KERRIA PLUS (KTSXN72P), linear drain (KOS N08D), concealed shower tap TEMISTO (BQT N44P), adjustable angled hose connector (NAC N57K), hand shower TEMISTO (XDCTOSLZ1), hanging shower cabin shelf MOKKO (ADM N54K), overhead shower (NAC N91K)

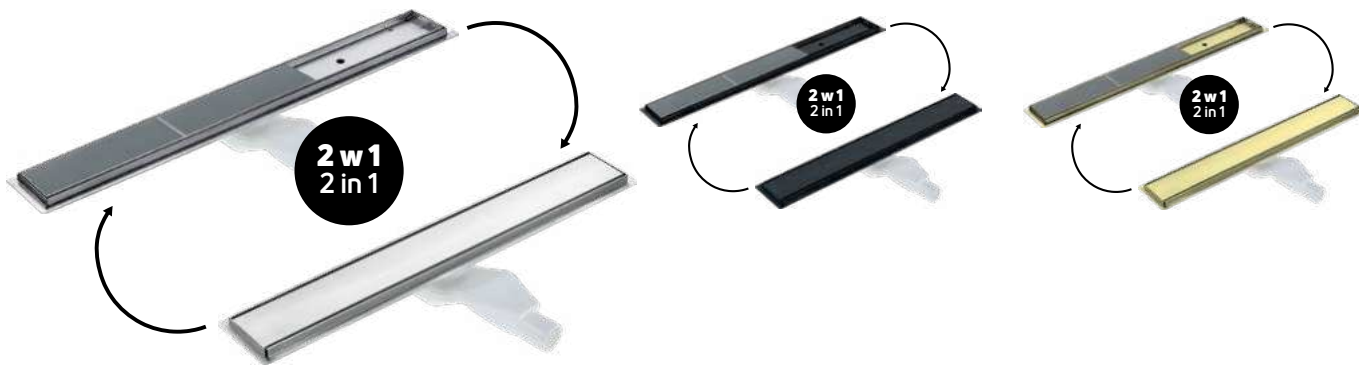
# ODPŁYWY

## Drains

Zwolennikom nowatorskich rozwiązań polecamy odpływy liniowe podłogowe i ścienne, dekoracyjne lub montowane pod płytkami. Dzięki swojej specyficznej konstrukcji, odpływ liniowy nie zajmuje dużo miejsca, dlatego świetnie sprawdzi się także w niewielkich łazienkach. Efektem będzie modny, minimalistyczny wygląd łazienki z jednolitą powierzchnią podłogi w całym pomieszczeniu. Odpływy punktowe sprawdzą się za to doskonale w pomieszczeniach gospodarczych.

For those who prefer innovative solutions, we recommend linear floor and wall shower drains - decorative or installed under the tiles. Thanks to their specific construction, linear drains do not take up much space, which is why they will also prove themselves in small bathrooms. The result will be a fashionable, minimalist look with a uniform floor surface throughout the bathroom. Point drains are perfect for utility rooms.



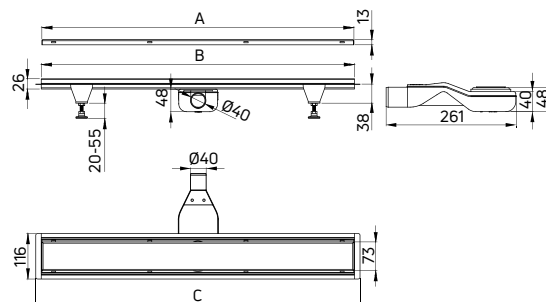


### Odptyw liniowy odwracalny ruszt pod płytki lub pełny

- Materiał: stal nierdzewna
- Głębokość regulowana 70-105 mm
- W zestawie syfon o wysokości 48 mm i przepustowości 36 l/min
- W zestawie nóżki ułatwiające poziomowanie i haczyk do zdejmowania rusztu
- Dodatkowe otwory w pionowych ściankach maskownicy usprawniają odprowadzanie wody
- Syfon 360° w komplecie

### Reversible drain under tiles or full cover

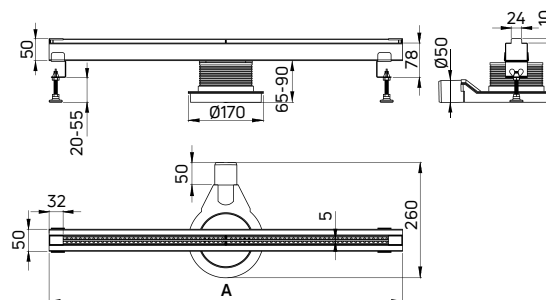
- Material: stainless steel
- Adjustable depth: 70-105 mm
- 48 mm waste trap with the capacity of 36 l/min included
- Levelling legs and cover removal hook included
- Additional holes in the vertical walls of the cover improve the water outflow
- Siphon 360° included



| KOD / CODE | EAN           | WYKOŃCZENIE / FINISH | A (MM) | B (MM) | C (MM) |
|------------|---------------|----------------------|--------|--------|--------|
| KOS 006D   | 5907650879138 | stal / steel         | 600    | 598    | 630    |
| KOS 007D   | 5907650879220 | stal / steel         | 700    | 698    | 730    |
| KOS 008D   | 5907650879268 | stal / steel         | 800    | 798    | 830    |
| KOS 009D   | 5907650811268 | stal / steel         | 900    | 898    | 930    |
| KOS 010D   | 5907650879275 | stal / steel         | 1000   | 998    | 1030   |

| KOD / CODE | EAN           | WYKOŃCZENIE / FINISH | A (MM) | B (MM) | C (MM) |
|------------|---------------|----------------------|--------|--------|--------|
| KOS N06D   | 5907650814351 | nero                 | 600    | 598    | 630    |
| KOS N07D   | 5907650814368 | nero                 | 700    | 698    | 730    |
| KOS N08D   | 5907650814375 | nero                 | 800    | 798    | 830    |
| KOS N09D   | 5907650814382 | nero                 | 900    | 898    | 930    |
| KOS N10D   | 5907650814399 | nero                 | 1000   | 998    | 1030   |

| KOD / CODE | EAN           | WYKOŃCZENIE / FINISH              | A (MM) | B (MM) | C (MM) |
|------------|---------------|-----------------------------------|--------|--------|--------|
| KOS R06D   | 5907650868446 | złoty szczotkowany / brushed gold | 600    | 598    | 630    |
| KOS R07D   | 5907650868453 | złoty szczotkowany / brushed gold | 700    | 698    | 730    |
| KOS R08D   | 5907650868460 | złoty szczotkowany / brushed gold | 800    | 798    | 830    |
| KOS R09D   | 5907650868477 | złoty szczotkowany / brushed gold | 900    | 898    | 930    |
| KOS R10D   | 5907650868484 | złoty szczotkowany / brushed gold | 1000   | 998    | 1030   |



### Odptyw liniowy szczelinowy Slot linear drain

- Materiał: stal nierdzewna
- W zestawie syfon o wysokości 65 mm i przepustowości 40 l/min
- W zestawie nóżki ułatwiające poziomowanie i haczyk do zdejmowania rusztu

- Material: stainless steel
- 65 mm waste trap with the capacity of 40 l/min included
- Levelling legs and cover removal hook included

| KOD / CODE | EAN           | WYKOŃCZENIE / FINISH | A (MM) |
|------------|---------------|----------------------|--------|
| KON 007S   | 5908212099506 | stal / steel         | 700    |
| KON 008S   | 5908212099513 | stal / steel         | 800    |
| KON 009S   | 5908212099520 | stal / steel         | 900    |

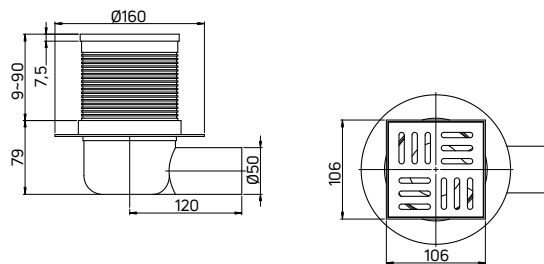


### Odptyw punktowy kratka

- Przepływ: 37 l/min
- Czyszczony od góry
- Średnica odpływu: 50 mm
- Średnica przyłącza: 50 mm
- Materiał: tworzywo sztuczne, stal nierdzewna

### Point drain grid

- Flow capacity: 37 l/min
- Cleaned from the top
- Diameter: 50 mm
- Connection diameter: 50 mm
- Material: plastic, stainless steel



| KOD / CODE | EAN           | WYKOŃCZENIE / FINISH |
|------------|---------------|----------------------|
| KOS 001C   | 5907650871972 | ● stal / steel       |

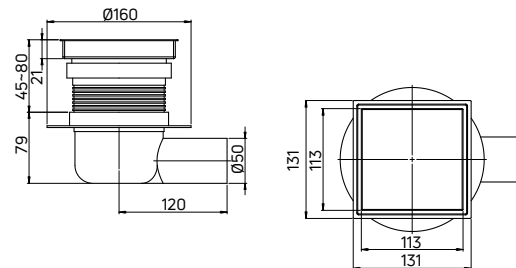


### Odptyw punktowy odwracalny

- Przepływ: 48 l/min
- Czyszczony od góry
- Długość: 130 mm
- Średnica przyłącza: 50 mm
- Materiał: ABS, stal nierdzewna

### Point drain reversible

- Flow capacity: 48 l/min
- Cleaned from the top
- Length: 130 mm
- Connection diameter: 50 mm
- Material: ABS, stainless steel



| KOD / CODE | EAN           | WYKOŃCZENIE / FINISH |
|------------|---------------|----------------------|
| KOS 001D   | 5907650872177 | ● stal / steel       |

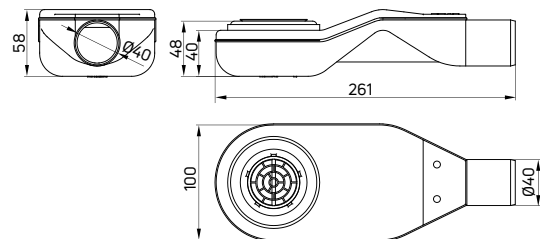


### Syfon niski do odpływu liniowego

- Przepływ: 36 l/min
- Czyszczony od góry
- Średnica odpływu: 50 mm
- Średnica przyłącza: 40 mm
- Materiał: tworzywo sztuczne

### Low waste trap for linear drain

- Flow capacity: 36 l/min
- Cleaned from the top
- Diameter: 50 mm
- Connection diameter: 40 mm
- Material: plastic



| KOD / CODE | EAN           | WYKOŃCZENIE / FINISH |
|------------|---------------|----------------------|
| KXY 9936   | 5907650817772 | ○ biały / white      |



### Wkładka mokro/sucha do syfonu KXY 9936

- Blokuje nieprzyjemne zapachy z rur kanalizacyjnych
- Pasuje do niskiego syfonu do odpływu liniowego: KXY 9936
- Materiał: tworzywo sztuczne

### Wet/dry insert for waste trap KXY 9936

- Blocks unpleasant odors from sewer pipes
- Fits low siphon for linear drain: KXY 9936
- Material: plastic

| KOD / CODE | EAN           | WYKOŃCZENIE / FINISH |
|------------|---------------|----------------------|
| KXY9936    | 5907650820581 | ● szary / gray       |





dozownik mydła SILIA (ADI A421)  
soap dispenser SILIA (ADI A421)

# DODATKI ŁAZIENKOWE

## Bathroom accessories

Aksesoria łazienkowe to coś więcej niż piękny wygląd. Dokładamy wszelkich starań, aby nasze dodatki były eleganckie, o wysokiej jakości wykonania i ponadczasowe. Akcesoria można dowolnie łączyć, tworząc zestawy łazienkowe, które nadadzą łazience niepowtarzalnego charakteru.

Bathroom accessories are more than just a beautiful look. We make every effort to ensure that our accessories are elegant, timeless and of the highest quality. Accessories can be freely combined to create complete sets that will give your bathroom a unique character.

bateria umywalkowa SILIA (BQS A20M), umywalka podblatowa SILIA (CQS AU6U),  
korek uniwersalny CLICK-CLACK (NHC R10U), dozownik mydła SILIA (ADI A421),  
lustro wiszące SILIA (ADI A851), kubek ścienny SILIA (ADI A911)

washbasin tap SILIA (BQS A20M), undermount/inset washbasin SILIA (CQS AU6U),  
universal plug CLICK-CLACK (NHC R10U), soap dispenser SILIA (ADI A421), hanging  
mirror SILIA (ADI A851), tumbler, wall-mounted SILIA (ADI A911)



# SILIA

## Minimalistycznie i stylowo Minimalistic and stylish

Silia to seria eleganckich dodatków łazienkowych – minimalistycznych i funkcjonalnych zarazem. Zachwyca subtelnymi kształtami, które perfekcyjnie ukrywają elementy montażowe. Akcesoria Silia mimo prostej formy są bardzo przemyślane i praktyczne. Pomogą Ci utrzymać w łazience porządek, jednocześnie będąc finezyjnym elementem dekoracyjnym. Występują w 7 wersjach kolorystycznych.

Silia is a series of elegant bathroom accessories - minimalist and functional at the same time. It impresses with its subtle shapes that perfectly hide the mounting elements. Silia accessories, despite their simple form, are very thoughtful and practical. They will help you maintain order in the bathroom, while being a sophisticated decorative element. They are available in 7 color versions.



**ukryte mocowania  
i zestaw montażowy w komplecie**  
hidden fitting elements  
and mounting kit included



**kształty ułatwiające czyszczenie**  
easy cleaning



**wysoka jakość materiału:  
mosiądz i stal nierdzewna**  
high quality material:  
brass and stainless steel



**nowoczesny design**  
modern design

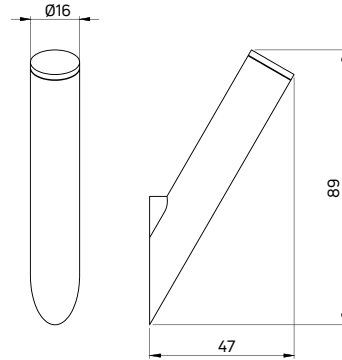
**deante**  
DESIGN  
STUDIO

zobacz kolekcję  
see the collection





**SILIA**



**Wieszak pojedynczy**

- Materiał: mosiądz
- Zestaw montażowy w komplecie

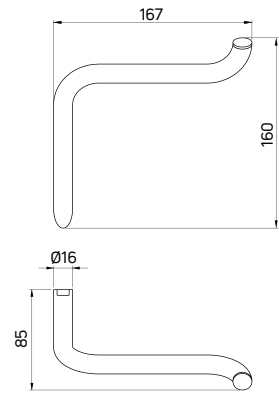
**Hook single**

- Material: brass
- Mounting kit included

| KOD / CODE | EAN           | WYKOŃCZENIE / FINISH |
|------------|---------------|----------------------|
| ADI Z111   | 5907650811725 | gold                 |
| ADI O111   | 5907650811633 | chrom / chrome       |
| ADI N111   | 5907650811947 | nero                 |

| KOD / CODE | EAN           | WYKOŃCZENIE / FINISH              |
|------------|---------------|-----------------------------------|
| ADI D111   | 5907650816904 | titanium                          |
| ADI R111   | 5907650828280 | złoty szczotkowany / brushed gold |
| ADI F111   | 5907650823186 | stal szczotkowana / brushed steel |
| ADI A111   | 5907650851349 | bianco                            |

**SILIA**



**Uchwyt na papier ścienny**

- Materiał: mosiądz
- Zestaw montażowy w komplecie

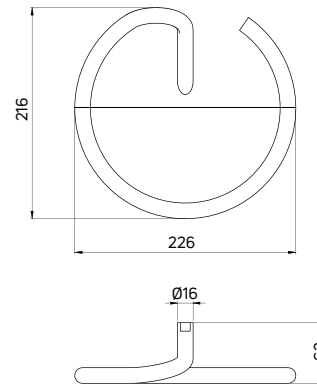
**Toilet roll holder wall-mounted**

- Material: brass
- Mounting kit included

| KOD / CODE | EAN           | WYKOŃCZENIE / FINISH |
|------------|---------------|----------------------|
| ADI Z211   | 5907650811732 | gold                 |
| ADI O211   | 5907650811640 | chrom / chrome       |
| ADI N211   | 5907650811954 | nero                 |

| KOD / CODE | EAN           | WYKOŃCZENIE / FINISH              |
|------------|---------------|-----------------------------------|
| ADI D211   | 5907650816911 | titanium                          |
| ADI R211   | 5907650828297 | złoty szczotkowany / brushed gold |
| ADI F211   | 5907650823513 | stal szczotkowana / brushed steel |
| ADI A211   | 5907650851448 | bianco                            |

**SILIA**



**Wieszak na ręcznik ścienny**

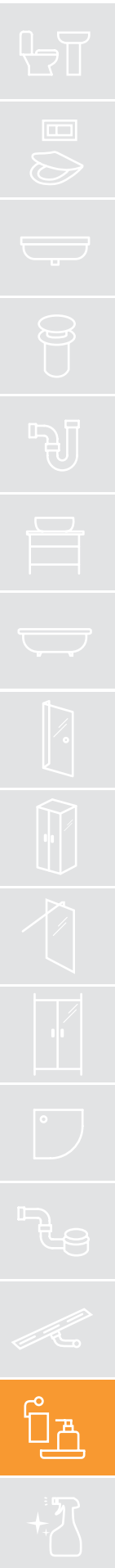
- Materiał: mosiądz
- Zestaw montażowy w komplecie

**Towel rail wall-mounted**

- Material: brass
- Mounting kit included

| KOD / CODE | EAN           | WYKOŃCZENIE / FINISH |
|------------|---------------|----------------------|
| ADI Z611   | 5907650811770 | gold                 |
| ADI O611   | 5907650811671 | chrom / chrome       |
| ADI N611   | 5907650811978 | nero                 |

| KOD / CODE | EAN           | WYKOŃCZENIE / FINISH              |
|------------|---------------|-----------------------------------|
| ADI D611   | 5907650816942 | titanium                          |
| ADI R611   | 5907650828334 | złoty szczotkowany / brushed gold |
| ADI F611   | 5907650823742 | stal szczotkowana / brushed steel |
| ADI A611   | 5907650851721 | bianco                            |



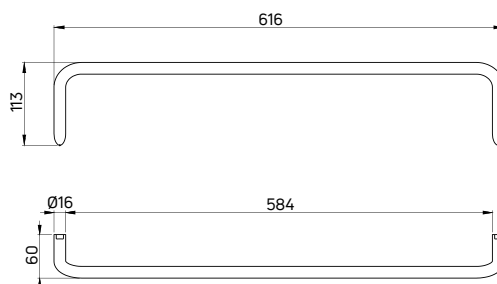
## SILIA


**Wieszak na ręczniki**  
 ścienny

- Materiał: mosiądz
- Zestaw montażowy w komplecie

**Towel rail**  
 wall-mounted

- Material: brass
- Mounting kit included



| KOD / CODE | EAN           | WYKOŃCZENIE / FINISH |
|------------|---------------|----------------------|
| ADI Z621   | 5907650811787 | gold                 |
| ADI 0621   | 5907650811688 | chrom / chrome       |
| ADI N621   | 5907650811985 | nero                 |

| KOD / CODE | EAN           | WYKOŃCZENIE / FINISH              |
|------------|---------------|-----------------------------------|
| ADI D621   | 5907650816959 | titanium                          |
| ADI R621   | 5907650828358 | złoty szczotkowany / brushed gold |
| ADI F621   | 5907650823759 | stal szczotkowana / brushed steel |
| ADI A621   | 5907650851820 | bianco                            |

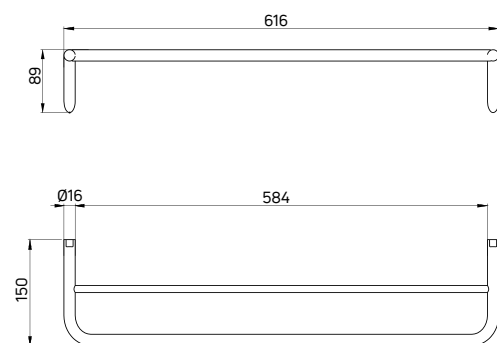
## SILIA


**Wieszak na ręczniki**  
 ścienny, podwójny

- Materiał: mosiądz
- Zestaw montażowy w komplecie

**Towel rail**  
 wall-mounted, double

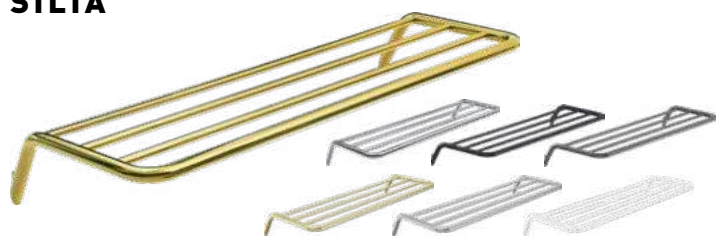
- Material: brass
- Mounting kit included



| KOD / CODE | EAN           | WYKOŃCZENIE / FINISH |
|------------|---------------|----------------------|
| ADI Z631   | 5907650811794 | gold                 |
| ADI 0631   | 5907650811695 | chrom / chrome       |
| ADI N631   | 5907650811992 | nero                 |

| KOD / CODE | EAN           | WYKOŃCZENIE / FINISH              |
|------------|---------------|-----------------------------------|
| ADI D631   | 5907650816966 | titanium                          |
| ADI R631   | 5907650828365 | złoty szczotkowany / brushed gold |
| ADI F631   | 5907650823766 | stal szczotkowana / brushed steel |
| ADI A631   | 5907650851837 | bianco                            |

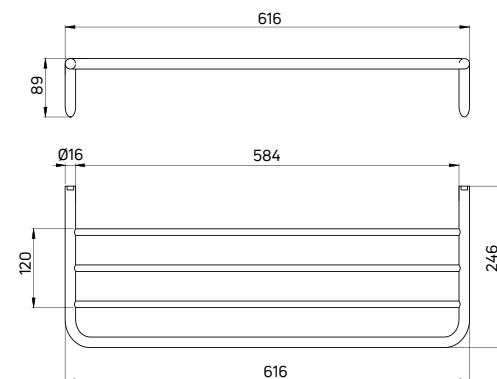
## SILIA


**Półka**  
 żeberkowa

- Materiał: mosiądz
- Zestaw montażowy w komplecie

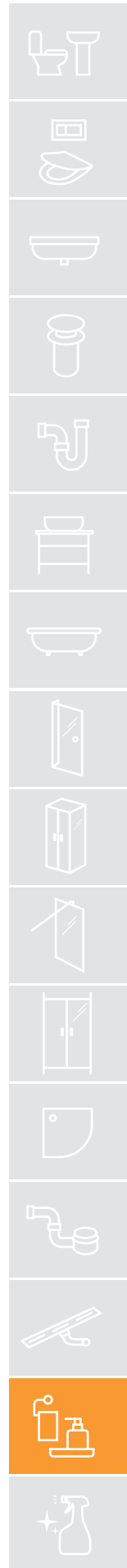
**Shelf**  
 ribbed

- Material: brass
- Mounting kit included



| KOD / CODE | EAN           | WYKOŃCZENIE / FINISH |
|------------|---------------|----------------------|
| ADI Z531   | 5907650811800 | gold                 |
| ADI 0531   | 5907650811701 | chrom / chrome       |
| ADI N531   | 5907650811961 | nero                 |

| KOD / CODE | EAN           | WYKOŃCZENIE / FINISH              |
|------------|---------------|-----------------------------------|
| ADI D531   | 5907650816935 | titanium                          |
| ADI R531   | 5907650828310 | złoty szczotkowany / brushed gold |
| ADI F531   | 5907650823728 | stal szczotkowana / brushed steel |
| ADI A531   | 5907650851486 | bianco                            |



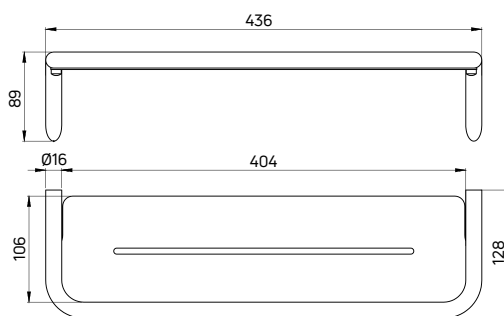
## SILIA

Półka  
ścienna

- Materiał: miedź, stal nierdzewna
- Zestaw montażowy w komplecie

Shelf  
wall-mounted

- Material: brass, stainless steel
- Mounting kit included



| KOD / CODE | EAN           | WYKOŃCZENIE / FINISH |
|------------|---------------|----------------------|
| ADI Z511   | 5907650814054 | gold                 |
| ADI 0511   | 5907650814030 | chrom / chrome       |
| ADI N511   | 5907650814047 | nero                 |

| KOD / CODE | EAN           | WYKOŃCZENIE / FINISH              |
|------------|---------------|-----------------------------------|
| ADI D511   | 5907650816928 | titanium                          |
| ADI R511   | 5907650828303 | złoty szczotkowany / brushed gold |
| ADI F511   | 5907650823698 | stal szczotkowana / brushed steel |
| ADI A511   | 5907650851479 | bianco                            |

## SILIA

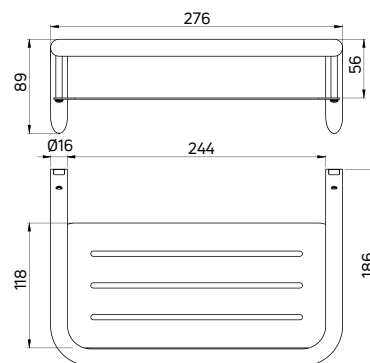


## Koszyk prysznicowy

- Materiał: miedź, stal nierdzewna
- Zestaw montażowy w komplecie

## Shower basket

- Material: brass, stainless steel
- Mounting kit included



| KOD / CODE | EAN           | WYKOŃCZENIE / FINISH |
|------------|---------------|----------------------|
| ADI Z551   | 5907650826125 | gold                 |
| ADI 0551   | 5907650826088 | chrom / chrome       |
| ADI N551   | 5907650826118 | nero                 |

| KOD / CODE | EAN           | WYKOŃCZENIE / FINISH              |
|------------|---------------|-----------------------------------|
| ADI D551   | 5907650826132 | titanium                          |
| ADI R551   | 5907650828327 | złoty szczotkowany / brushed gold |
| ADI F551   | 5907650826095 | stal szczotkowana / brushed steel |
| ADI A551   | 5907650851707 | bianco                            |

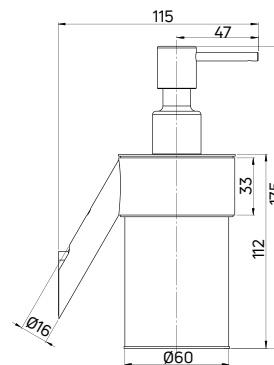
## SILIA

Dozownik mydła  
ścienny

- Materiał: miedź, stal nierdzewna
- Zestaw montażowy w komplecie
- Pojemność: 250 ml

Soap dispenser  
wall-mounted

- Material: brass, stainless steel
- Mounting kit included
- Capacity: 250 ml



| KOD / CODE | EAN           | WYKOŃCZENIE / FINISH |
|------------|---------------|----------------------|
| ADI Z421   | 5907650841111 | gold                 |
| ADI 0421   | 5907650840992 | chrom / chrome       |
| ADI N421   | 5907650841043 | nero                 |

| KOD / CODE | EAN           | WYKOŃCZENIE / FINISH              |
|------------|---------------|-----------------------------------|
| ADI D421   | 5907650841005 | titanium                          |
| ADI R421   | 5907650841104 | złoty szczotkowany / brushed gold |
| ADI F421   | 5907650841012 | stal szczotkowana / brushed steel |
| ADI A421   | 5907650851455 | bianco                            |

## SILIA

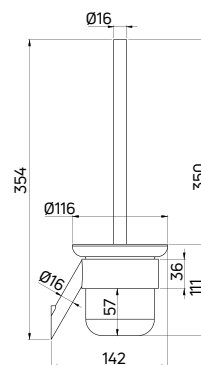


### Szczotka WC wisząca

- Materiał: mosiądz, szkło, ABS
- Zestaw montażowy w komplecie

### Toilet brush wall-mounted

- Material: brass, glass, ABS
- Mounting kit included



| KOD / CODE | EAN           | WYKOŃCZENIE / FINISH |
|------------|---------------|----------------------|
| ADI Z711   | 5907650811763 | gold                 |
| ADI 0711   | 5907650811664 | chrom / chrome       |
| ADI N711   | 5907650812005 | nero                 |

| KOD / CODE | EAN           | WYKOŃCZENIE / FINISH              |
|------------|---------------|-----------------------------------|
| ADI D711   | 5907650816973 | titanium                          |
| ADI R711   | 5907650828372 | złoty szczotkowany / brushed gold |
| ADI F711   | 5907650823773 | stal szczotkowana / brushed steel |
| ADI A711   | 5907650851875 | bianco                            |

## SILIA

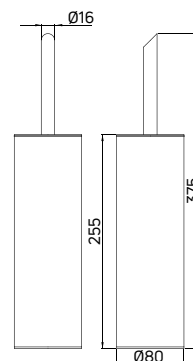


### Szczotka WC wolnostojąca

- Materiał: stal nierdzewna, tworzywo sztuczne

### Toilet brush freestanding

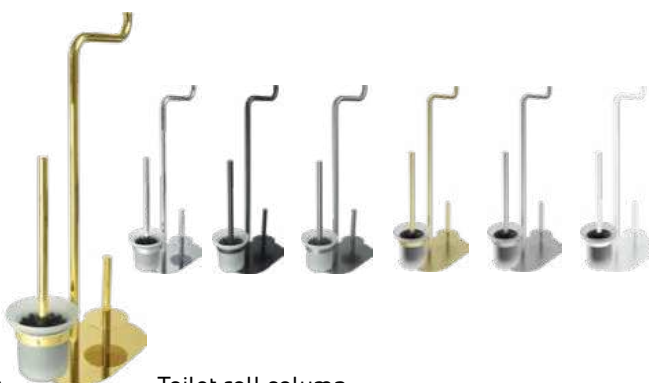
- Material: stainless steel, plastic



| KOD / CODE | EAN           | WYKOŃCZENIE / FINISH |
|------------|---------------|----------------------|
| ADI Z712   | 5907650829508 | gold                 |
| ADI 0712   | 5907650826651 | chrom / chrome       |
| ADI N712   | 5907650829522 | nero                 |

| KOD / CODE | EAN           | WYKOŃCZENIE / FINISH              |
|------------|---------------|-----------------------------------|
| ADI D712   | 5907650829515 | titanium                          |
| ADI R712   | 5907650829492 | złoty szczotkowany / brushed gold |
| ADI F712   | 5907650829485 | stal szczotkowana / brushed steel |
| ADI A712   | 5907650851882 | bianco                            |

## SILIA

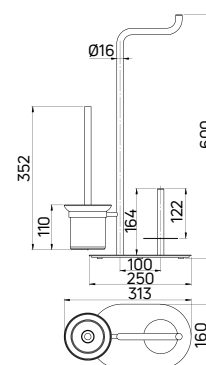


### Stojak na papier 3-funkcyjny

- Materiał: mosiądz, stal nierdzewna, szkło, ABS

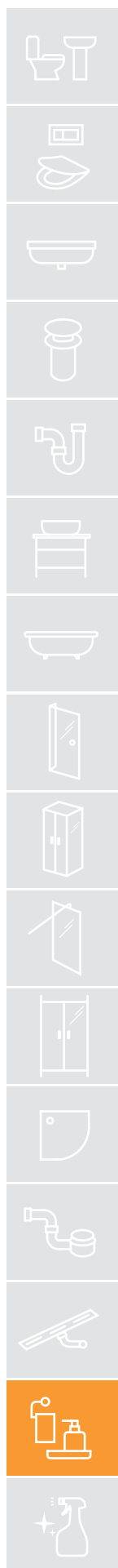
### Toilet roll column 3-function

- Material: brass, stainless steel, glass, ABS



| KOD / CODE | EAN           | WYKOŃCZENIE / FINISH |
|------------|---------------|----------------------|
| ADI Z732   | 5907650814085 | gold                 |
| ADI 0732   | 5907650814061 | chrom / chrome       |
| ADI N732   | 5907650814078 | nero                 |

| KOD / CODE | EAN           | WYKOŃCZENIE / FINISH              |
|------------|---------------|-----------------------------------|
| ADI D732   | 5907650816980 | titanium                          |
| ADI R732   | 5907650828389 | złoty szczotkowany / brushed gold |
| ADI F732   | 5907650823780 | stal szczotkowana / brushed steel |
| ADI A732   | 5907650851899 | bianco                            |





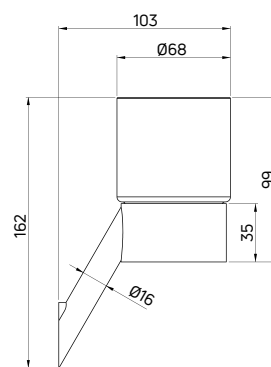
## SILIA

**Kubek ścienny**

- Materiał: miedź, szkło
- Zestaw montażowy w komplecie

**Tumbler wall-mounted**

- Material: brass, glass
- Mounting kit included



| KOD / CODE | EAN           | WYKOŃCZENIE / FINISH |
|------------|---------------|----------------------|
| ADI Z911   | 5907650811756 | gold                 |
| ADI 0911   | 5907650811657 | chrom / chrome       |
| ADI N911   | 5907650812012 | nero                 |

| KOD / CODE | EAN           | WYKOŃCZENIE / FINISH              |
|------------|---------------|-----------------------------------|
| ADI D911   | 5907650817000 | titanium                          |
| ADI R911   | 5907650828396 | złoty szczotkowany / brushed gold |
| ADI F911   | 5907650823797 | stal szczotkowana / brushed steel |
| ADI A911   | 5907650851851 | bianco                            |

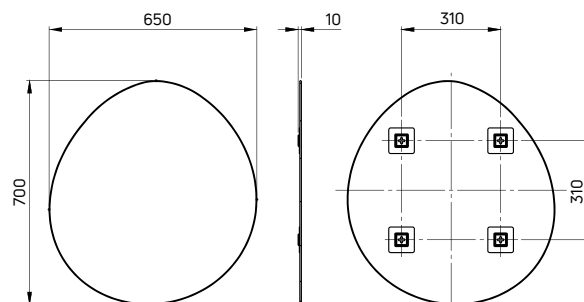
bateria umywalkowa podtynkowa SILIA (BQS F54L), umywalka nablatowa CORREO (CQR AU5S), syfon umywalkowy (NHC F31K), haczyk pojedynczy SILIA (ADI F111), kubek ścienny SILIA (ADI F911), lustro wiszące SILIA (ADI E841)

concealed washbasin tap SILIA (BQS F54L), countertop washbasin CORREO (CQR AU5S), bottle trap for washbasin (NHC F31K), single hook SILIA (ADI F111), tumbler SILIA (ADI F911), hanging mirror SILIA (ADI E841)





## SILIA

Lustro wiszące  
bez ramy, asymetryczne

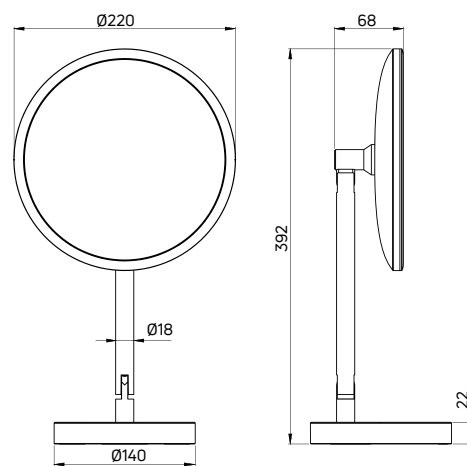
- Materiał: szkło
- Możliwość montażu w czterech różnych pozycjach
- Zestaw montażowy w komplecie

Hanging mirror  
without frame, asymmetrical

- Material: glass
- Possibility of installation in four different positions
- Mounting kit included

| KOD / CODE | EAN           |
|------------|---------------|
| ADI E841   | 5907650830917 |

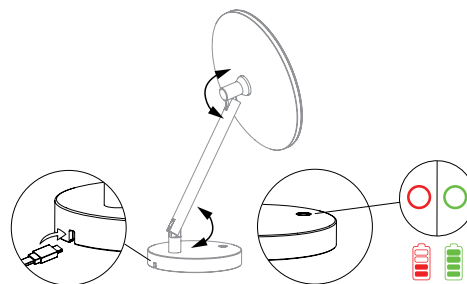
## SILIA

Lusterko stojące  
ze światłem LED

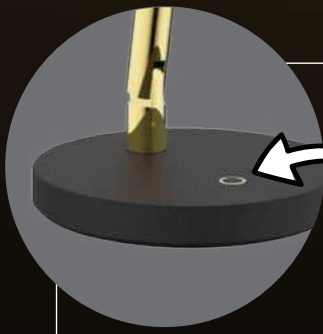
- Możliwość podświetlenia w różnych barwach światła (MIN 2700K - MAX 6500K)
- Materiał: szkło, ABS, mosiądz
- Powiększenie 3x
- Diody LED zasilane są prądem z wbudowanego w lustro akumulatora o pojemności 5000 mAh, ładowanego przy użyciu kabla USB typ-C podłączonego do źródła prądu (np. ładowarka, powerbank).

Standing mirror  
with LED light

- Ability of illumination in different light colors (MIN 2700K - MAX 6500K)
- Material: glass, ABS, brass
- 3x magnification
- The LEDs are powered from 5000mAh battery built into the mirror that can be charged by USB type C cable connected to the power source (e.g. charger, powerbank).



| KOD / CODE | EAN           | WYKOŃCZENIE / FINISH |
|------------|---------------|----------------------|
| ADI Z812   | 5907650812524 | gold                 |
| ADI O812   | 5907650812517 | chrom / chrome       |
| ADI N812   | 5907650812760 | nero                 |



warm  
light



cold  
light



ciepłe światło o temperaturze  
barwy 2700K

warm light with a color  
temperature of 2700K

światło dzienne – białe światło  
o temperaturze barwy 6500K

daylight color – white light  
with a color temperature of 6500K





bateria umywalkowa wysoka ARNIKA (BQA R20N), umywalka nabołatowa ARNIKA (CGN 6U33), dozownik mydła ARNIKA (ADA R421), lustro wiszące SILIA (ADI R851), haczyk pojedynczy ARNIKA (ADA R111)

washbasin tap, tall ARNIKA (BQA R20N), countertop washbasin ARNIKA (CGN 6U33), soap dispenser ARNIKA (ADA R421), hanging mirror SILIA (ADI R851), single hook ARNIKA (ADA R111)

# ARNIKA

**Design pełen piękna i harmonii**  
Design full of beauty and harmony

Aksesoria łazienkowe Arnika nawiązują do charakterystycznej dla tej serii dźwigni z ozdobnymi frezowaniami, dodając elegancji i wyrażenia każdej łazience. Wykonane z wysokiej jakości stali nierdzewnej, są wyjątkowo odporne na wilgoć i korozję, co gwarantuje ich trwałość i niezawodność przez długie lata. Te dodatki doskonale komponują się z armaturą Arnika w tym samym wykończeniu, tworząc spójny i harmonijny wygląd. Elegancki design i solidne wykonanie to doskonały wybór dla osób poszukujących stylowych i trwałych rozwiązań do swojej łazienki.

Arnika bathroom accessories refer to the levers with decorative millings characteristic of this series, adding elegance and sophistication to every bathroom. Made of high-quality stainless steel, they are extremely resistant to moisture and corrosion, which guarantees their durability and reliability for many years. These accessories match perfectly with Arnika fittings in the same finish, creating a coherent and harmonious look. Elegant design and solid workmanship are an excellent choice for people looking for stylish and durable solutions for their bathroom.



**ukryte mocowania  
i zestaw montażowy w komplecie**  
hidden fitting elements  
and mounting kit included



**kształty ułatwiające czyszczenie**  
easy cleaning



**wysoka jakość materiału:  
stal nierdzewna**  
high quality material:  
stainless steel



**design doskonale komponuje się  
z całą serią Arnika**  
design fits perfectly with the entire  
Arnika series

**deante**  
DESIGN  
STUDIO



**Projektant / designer:**  
Aleksander Zhurakivskiy,  
Karolina Stotwińska

zobacz kolekcję  
see the collection







## ARNIKA

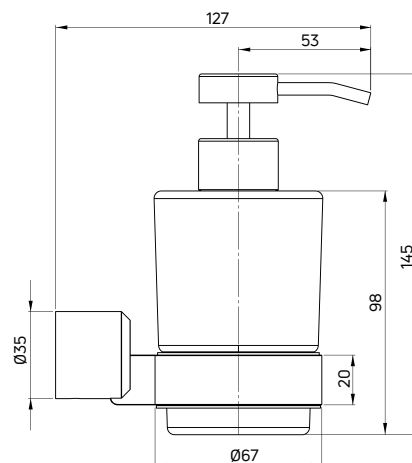

**Dozownik mydła  
ścienny**

- Materiał: stal nierdzewna, szkło
- Zestaw montażowy w komplecie

**Soap dispenser  
wall-mounted**

- Material: stainless steel, glass
- Mounting kit included

| KOD / CODE | EAN           | WYKOŃCZENIE / FINISH              |
|------------|---------------|-----------------------------------|
| ADA 0421   | 5907650858645 | chrom / chrome                    |
| ADA R421   | 5907650859048 | złoty szczotkowany / brushed gold |



| KOD / CODE | EAN           | WYKOŃCZENIE / FINISH |
|------------|---------------|----------------------|
| ADA D421   | 5907650858973 | titanium             |
| ADA N421   | 5907650858737 | nero                 |

## ARNIKA

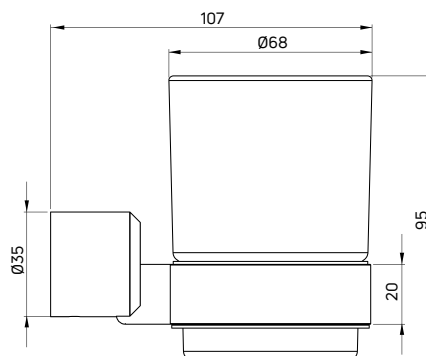

**Kubek  
ścienny**

- Materiał: stal nierdzewna, szkło
- Zestaw montażowy w komplecie

**Tumbler  
wall-mounted**

- Material: stainless steel, glass
- Mounting kit included

| KOD / CODE | EAN           | WYKOŃCZENIE / FINISH              |
|------------|---------------|-----------------------------------|
| ADA 0911   | 5907650858676 | chrom / chrome                    |
| ADA R911   | 5907650859062 | złoty szczotkowany / brushed gold |



| KOD / CODE | EAN           | WYKOŃCZENIE / FINISH |
|------------|---------------|----------------------|
| ADA D911   | 5907650859000 | titanium             |
| ADA N911   | 5907650858768 | nero                 |

## ARNIKA

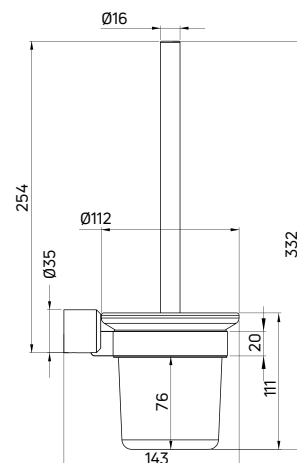

**Szczotka WC  
wisząca**

- Materiał: stal nierdzewna, szkło, ABS
- Zestaw montażowy w komplecie

**Toilet brush  
wall-mounted**

- Material: stainless steel, glass, ABS
- Mounting kit included

| KOD / CODE | EAN           | WYKOŃCZENIE / FINISH              |
|------------|---------------|-----------------------------------|
| ADA 0711   | 5907650858669 | chrom / chrome                    |
| ADA R711   | 5907650859079 | złoty szczotkowany / brushed gold |



| KOD / CODE | EAN           | WYKOŃCZENIE / FINISH |
|------------|---------------|----------------------|
| ADA D711   | 5907650858997 | titanium             |
| ADA N711   | 5907650858751 | nero                 |



haczyk pojedynczy ARNIKA (ADA D111)  
single hook ARNIKA (ADA D111)

bateria umywalkowa wysoka ARNIKA (BQA D20N), umywalka nablutowa ARNIKA (CGN 6U33), korek uniwersalny CLICK-CLACK (NHC D10U), dozownik mydła ARNIKA (ADA D421), lustro wiszące SILIA (ADI D851), uchwyt na papier ARNIKA (ADA D211)

washbasin tap, tall ARNIKA (BQA D20N), countertop washbasin ARNIKA (CGN 6U33), universal plug CLICK-CLACK (NHC D10U), soap dispenser ARNIKA (ADA D421), hanging mirror SILIA (ADI D851), toilet roll holder ARNIKA (ADA D211)



uchwyt na papier ARNIKA (ADA R211)  
toilet roll holder ARNIKA (ADA R211)



bateria umywalkowa wysoka TEMISTO (BQT M20K), umywalka nablutowa ALPINIA (CGA 6U5S), haczyk pojedynczy TEMISTO (ADT M111), lustro wiszące SILIA (ADI N851), uchwyt na ręczniki TEMISTO (ADT M621), bidet SILIA (CDL 6BPW), bateria bidetowa TEMISTO (BQT M30D)

washbasin tap, tall TEMISTO (BQT M20K), countertop washbasin ALPINIA (CGA 6U5S), single hook TEMISTO (ADT M111), hanging mirror SILIA (ADI N851), towel rail TEMISTO (ADT M621), bidet SILIA (CDL 6BPW), bidet tap TEMISTO (BQT M30D)

# TEMISTO

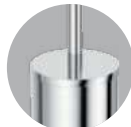
Styl Retro w nowoczesnym wydaniu  
Retro style with a modern twist

Kolekcja dodatków łazienkowych Temisto łączy klasyczne elementy retro z nowoczesną technologią, tworząc niepowtarzalne, eleganckie akcesoria, które podkreślą charakter każdej łazienki. Kształty i formy akcesoriów przywołują na myśl śmigła samolotów, co widać w dynamicznych liniach i kształtach. Każdy element kolekcji Temisto jest wykonany z najwyższą starannością, co gwarantuje jego trwałość i niezawodność. Ręcznie dopracowane detale dodają unikalnego charakteru każdemu elementowi kolekcji, sprawiając, że staje się nie tylko funkcjonalnym dodatkiem, ale również ozdobą łazienki. To idealny wybór dla osób ceniących sobie unikalne wzornictwo z duszą historii.

The Temisto collection of bathroom accessories combines classic retro elements with modern technology, creating unique, elegant accessories that will emphasize the character of every bathroom. The shapes and forms of the accessories bring to mind airplane propellers, which can be seen in the dynamic lines and shapes. Each element of the Temisto collection is made with the utmost care, which guarantees its durability and reliability. Hand-crafted details add a unique character to each element of the collection, making it not only a functional addition, but also a bathroom decoration. This is the perfect choice for people who value unique design with the soul of history.



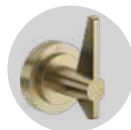
**ukryte mocowania  
i zestaw montażowy w komplecie**  
hidden fitting elements  
and mounting kit included



**kształty ułatwiające czyszczenie**  
easy cleaning



**wysoka jakość materiału:  
stal nierdzewna**  
high quality material:  
stainless steel



**design doskonale komponuje się  
z całą serią Temisto**  
design fits perfectly with the entire  
Temisto series

deante  
DESIGN  
STUDIO



Projektant / designer:  
Michał Łój

zobacz kolekcję  
see the collection









## TEMISTO

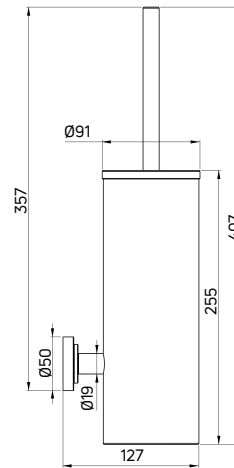


### Szczotka WC wisząca

- Materiał: stal nierdzewna
- Zestaw montażowy w komplecie

### Toilet brush wall-mounted

- Material: stainless steel
- Mounting kit included



| KOD / CODE | EAN           | WYKOŃCZENIE / FINISH |
|------------|---------------|----------------------|
| ADT 0721   | 5907650863090 | chrom / chrome       |
| ADT M721   | 5907650863113 | mosiądz / brass      |

| KOD / CODE | EAN           | WYKOŃCZENIE / FINISH |
|------------|---------------|----------------------|
| ADT N721   | 5907650863106 | nero                 |



uchwyt na papier TEMISTO (ADT M211)  
toilet roll holder TEMISTO (ADT M211)

haczyk pojedynczy TEMISTO (ADT M111), bidet SILIA (CDL 6BPW), bateria bidetowa TEMISTO (BQT M30D), uchwyt na papier TEMISTO (ADT M211), miska wisząca bezkotłnierkowa z deską SILIA (CDLD6ZPW), przycisk sptukujący SLIM (CST A51P), szczotka WC TEMISTO (ADT M721)

single hook TEMISTO (ADT M111), bidet SILIA (CDL 6BPW), bidet tap TEMISTO (BQT M30D), toilet roll holder TEMISTO (ADT M211), wall-mounted toilet bowl with toilet seat SILIA (CDLD6ZPW), flush button SLIM (CST A51P), toilet brush TEMISTO (ADT M721)



haczyk podwójny JASMIN (ADJ N121)  
double hook JASMIN (ADN N121)

**JASMIN**

## Wszechstronne rozwiązania Versatile solutions

Kolekcja dodatków łazienkowych Jasmin to doskonały wybór dla tych, którzy cenią sobie wszechstronne rozwiązania. Wszystkie elementy tej kolekcji zostały wykonane ze stali nierdzewnej, co zapewnia ich wysoką jakość i odporność na korozję. Uniwersalne wzornictwo akcesoriów sprawia, że idealnie pasują do różnorodnych stylów łazienek, od tradycyjnych po nowoczesne. Ważnym atutem dodatków są ukryte mocowania, które nadają im estetyczny wygląd.

Kolekcja Jasmin dostępna jest w dwóch wykończeniach: chrom i nero. Chrom dodaje akcesoriom eleganckiego blasku i idealnie pasuje do klasycznych łazienek. Natomiast wykończenie Nero nadaje im nowoczesnego charakteru i doskonale komponuje się z minimalistycznymi aranżacjami.

The Jasmin bathroom accessories collection is an excellent choice for those who value versatile solutions. All elements of this collection are made of stainless steel, which ensures their high quality and corrosion resistance. The universal design of the accessories makes them perfect for a variety of bathroom styles, from traditional to modern. An important advantage of the accessories are hidden fasteners that give them an aesthetic appearance.

The Jasmin collection is available in two finishes: chrome and nero. Chrome adds an elegant shine to the accessories and fits perfectly into classic bathrooms. However, the Nero finish gives them a modern character and fits perfectly with minimalist arrangements.



**ukryte mocowania  
i zestaw montażowy w komplecie**  
hidden fitting elements  
and mounting kit included



**kształty ułatwiające czyszczenie**  
easy cleaning



**wysoka jakość materiału:  
stal nierdzewna**  
high quality material:  
stainless steel

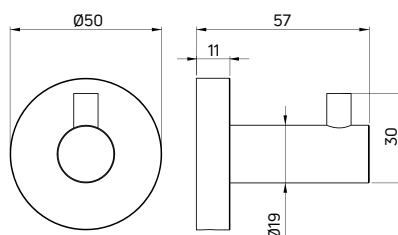


**uniwersalny design**  
universal design

zobacz kolekcję  
see the collection



## JASMIN



### Wieszak pojedynczy

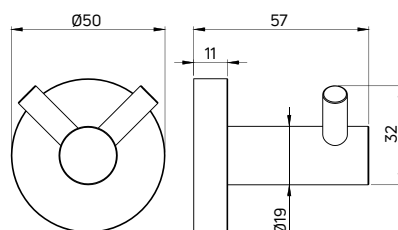
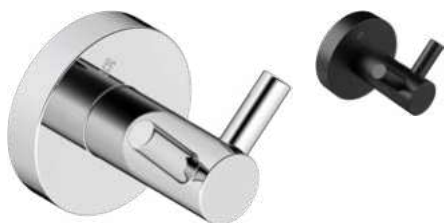
- Materiał: stal nierdzewna
- Zestaw montażowy w komplecie

### Hook single

- Material: stainless steel
- Mounting kit included

| KOD / CODE | EAN           | WYKOŃCZENIE / FINISH |
|------------|---------------|----------------------|
| ADJ 0111   | 5907650829034 | chrom / chrome       |
| ADJ N111   | 5907650829102 | nero                 |

## JASMIN



### Wieszak podwójny

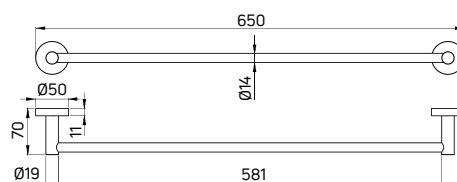
- Materiał: stal nierdzewna
- Zestaw montażowy w komplecie

### Hook double

- Material: stainless steel
- Mounting kit included

| KOD / CODE | EAN           | WYKOŃCZENIE / FINISH |
|------------|---------------|----------------------|
| ADJ 0121   | 5907650829041 | chrom / chrome       |
| ADJ N121   | 5907650829119 | nero                 |

## JASMIN



### Wieszak na ręczniki ścienny

- Materiał: stal nierdzewna
- Zestaw montażowy w komplecie

### Towel rail wall-mounted

- Material: stainless steel
- Mounting kit included

| KOD / CODE | EAN           | WYKOŃCZENIE / FINISH |
|------------|---------------|----------------------|
| ADJ 0621   | 5907650829096 | chrom / chrome       |
| ADJ N621   | 5907650829140 | nero                 |

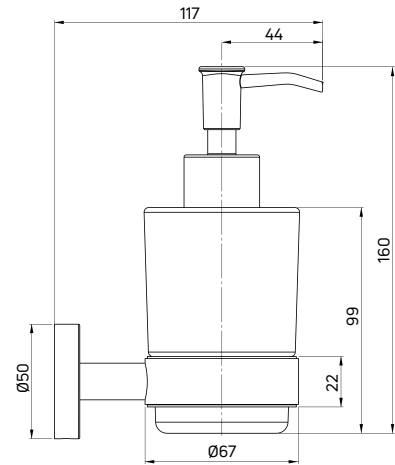


**JASMIN****Dozownik mydła ścienny**

- Materiał: stal nierdzewna
- Zestaw montażowy w komplecie

**Soap dispenser wall-mounted**

- Material: stainless steel
- Mounting kit included



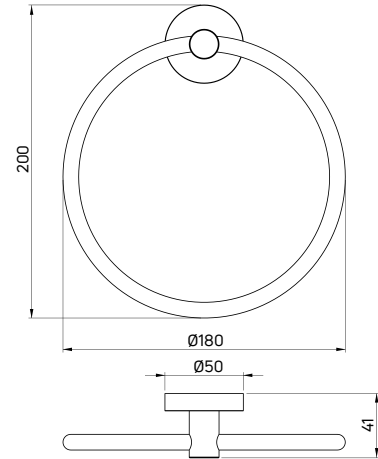
| KOD / CODE | EAN           | WYKOŃCZENIE / FINISH |
|------------|---------------|----------------------|
| ADJ 0421   | 5907650860419 | chrom / chrome       |
| ADJ N421   | 5907650860426 | nero                 |

**JASMIN****Wieszak na ręczniki ścienny**

- Materiał: stal nierdzewna
- Zestaw montażowy w komplecie

**Towel rail wall-mounted**

- Material: stainless steel
- Mounting kit included



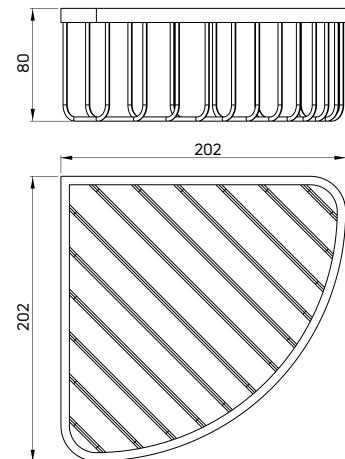
| KOD / CODE | EAN           | WYKOŃCZENIE / FINISH |
|------------|---------------|----------------------|
| ADJ 0611   | 5907650860457 | chrom / chrome       |
| ADJ N611   | 5907650860440 | nero                 |

**JASMIN****Koszyk prysznicowy narożny**

- Materiał: stal nierdzewna
- Zestaw montażowy w komplecie

**Shower basket corner**

- Material: stainless steel
- Mounting kit included



| KOD / CODE | EAN           | WYKOŃCZENIE / FINISH |
|------------|---------------|----------------------|
| ADJ 0561   | 5907650867098 | chrom / chrome       |
| ADJ N561   | 5907650867104 | nero                 |



## JASMIN

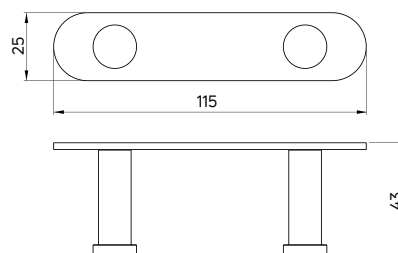




### Haczyk podwójny na listwie

- Materiał: stal nierdzewna
- Zestaw montażowy w komplecie

### Double hook on rail

- Material: stainless steel
- Mounting kit included



| KOD / CODE | EAN           | WYKOŃCZENIE / FINISH   |
|------------|---------------|--|
| ADJ 012L   | 5907650867111 |  chrom / chrome |
| ADJ N12L   | 5907650867128 |  nero           |

## JASMIN

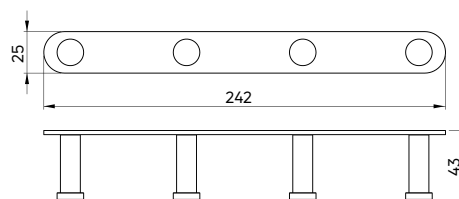




### Haczyk poczwórny na listwie

- Materiał: stal nierdzewna
- Zestaw montażowy w komplecie

### Quadruple hook on rail

- Material: stainless steel
- Mounting kit included



| KOD / CODE | EAN           | WYKOŃCZENIE / FINISH   |
|------------|---------------|--|
| ADJ 014L   | 5907650867135 |  chrom / chrome |
| ADJ N14L   | 5907650867142 |  nero           |



## JASMIN

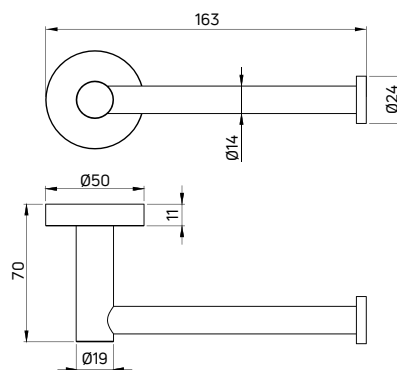


### Uchwyt na papier ścienny

- Materiał: stal nierdzewna
- Zestaw montażowy w komplecie

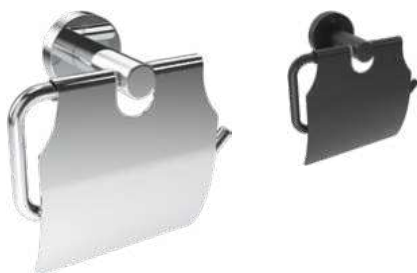
### Toilet roll holder wall-mounted

- Material: stainless steel
- Mounting kit included



| KOD / CODE | EAN           | WYKOŃCZENIE / FINISH |
|------------|---------------|----------------------|
| ADJ 0211   | 5907650829058 | chrom / chrome       |
| ADJ N211   | 5907650829126 | nero                 |

## JASMIN

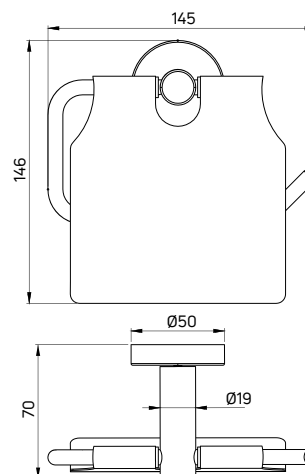


### Uchwyt na papier z klapką, ścienny

- Materiał: stal nierdzewna
- Zestaw montażowy w komplecie

### Toilet roll holder with flap, wall-mounted

- Material: stainless steel
- Mounting kit included



| KOD / CODE | EAN           | WYKOŃCZENIE / FINISH |
|------------|---------------|----------------------|
| ADJ 0221   | 5907650829065 | chrom / chrome       |
| ADJ N221   | 5907650829133 | nero                 |

## JASMIN

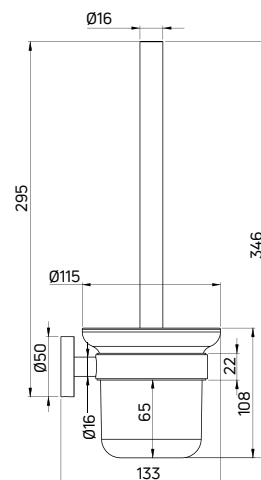


### Szczotka WC wisząca

- Materiał: stal nierdzewna, szkło, ABS
- Zestaw montażowy w komplecie

### Toilet brush wall-mounted

- Material: stainless steel, glass, ABS
- Mounting kit included



| KOD / CODE | EAN           | WYKOŃCZENIE / FINISH |
|------------|---------------|----------------------|
| ADJ 0711   | 5907650829089 | chrom / chrome       |
| ADJ N711   | 5907650829157 | nero                 |



haczyk podwójny MOKKO (ADM N121)  
double hook MOKKO (ADM N121)

zobacz kolekcję  
see the collection



**MOKKO**

## Minimalizm w nowoczesnym wydaniu Minimalism in a modern version

Dodatki łazienkowe Mokko to kolekcja o prostych kształtach. To klasyka na lata, ale z charakterem i niespodziewaną asymetrią, która przykuwa wzrok. Akcesoria znakomicie wpiszą się zarówno w stylistykę loftowa, jak i minimalistyczną. Seria obejmuje drobne dodatki, takie jak wieszaki, uchwyty i relingi, a także półki na kabiny prysznicowe i akcesoria wolnostojące.

Produkty występują w dwóch wykończeniach: matowej czerni i subtelnej bieli. Akcesoria łączy funkcjonalność i przemysłowy design oraz dbałość o szczegóły.

The Mokko bathroom accessories are a collection of simple shapes. It is classic for years to come, yet with a character and unexpected asymmetry that catches the eye. They will perfectly fit into both loft and minimalist styles. The series includes small accessories such as hangers, holders, and rails as well as shower cabins shelves and freestanding equipment.

The products are available in two finishes - matte black and subtle white and combine functionality and thought-out design with great attention to every detail.



produkt projektowany  
our own design



polska produkcja  
Polish production



przemysłowy kształt  
i wiele praktycznych rozwiązań  
refined shape and practical solutions



zabezpieczenia w miejscach  
kontaktu ze szkłem kabiny  
protections in places of contact  
with cabin glass



zestaw montażowy  
w komplecie  
mounting kit included



śrubki do montażu  
w kolorze wykończenia  
mounting screws in the color  
of the finish



Projektant / designer:  
Katarzyna Łogwinienko,  
Michał Łój



finaliste  
konkursu



2020

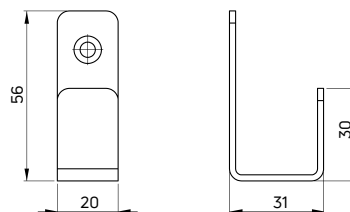
## MOKKO

**Haczyk pojedynczy**

- Materiał: stal nierdzewna
- Zestaw montażowy w komplecie

**Hook single**

- Material: stainless steel
- Mounting kit included



| KOD / CODE | EAN           | WYKOŃCZENIE / FINISH |
|------------|---------------|----------------------|
| ADM N111   | 5908212084175 | ● nero               |

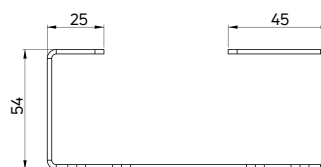
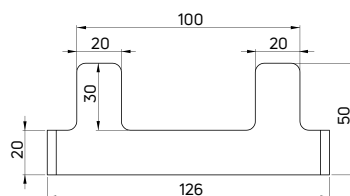
## MOKKO

**Haczyk podwójny**

- Materiał: stal nierdzewna
- Zestaw montażowy w komplecie

**Hook double**

- Material: stainless steel
- Mounting kit included



| KOD / CODE | EAN           | WYKOŃCZENIE / FINISH |
|------------|---------------|----------------------|
| ADM N121   | 5908212084199 | ● nero               |

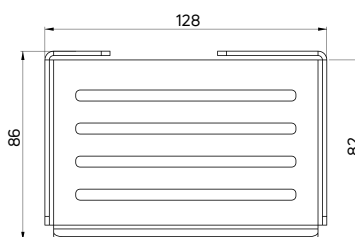
## MOKKO

**Mydelniczka ścienna**

- Materiał: stal nierdzewna
- Zestaw montażowy w komplecie

**Soap dish wall-mounted**

- Material: stainless steel
- Mounting kit included

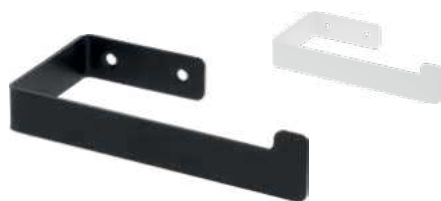


| KOD / CODE | EAN           | WYKOŃCZENIE / FINISH |
|------------|---------------|----------------------|
| ADM N411   | 5908212084205 | ● nero               |
| ADM A411   | 5908212085080 | ○ bianco             |





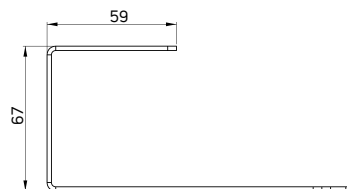
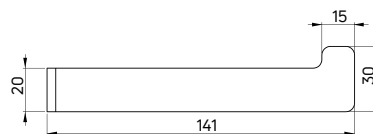
## MOKKO


**Uchwyt na papier  
ścienny**

- Materiał: stal nierdzewna
- Zestaw montażowy w komplecie

**Toilet roll holder  
wall-mounted**

- Material: stainless steel
- Mounting kit included



| KOD / CODE | EAN           | WYKOŃCZENIE / FINISH |
|------------|---------------|----------------------|
| ADM N211   | 5908212084243 | ● nero               |
| ADM A211   | 5908212085127 | ○ bianco             |

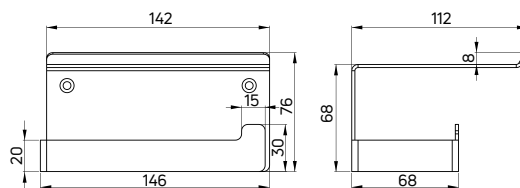
## MOKKO


**Uchwyt na papier  
z półką**

- Materiał: stal nierdzewna
- Zestaw montażowy w komplecie

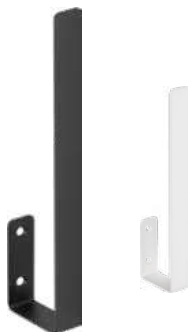
**Toilet roll holder  
with shelf**

- Material: stainless steel
- Mounting kit included



| KOD / CODE | EAN           | WYKOŃCZENIE / FINISH |
|------------|---------------|----------------------|
| ADM N221   | 5908212084250 | ● nero               |
| ADM A221   | 5908212085134 | ○ bianco             |

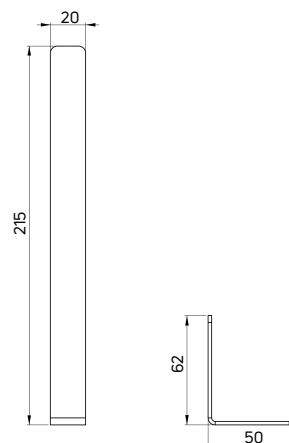
## MOKKO


**Uchwyt na zapas papieru**

- Materiał: stal nierdzewna
- Zestaw montażowy w komplecie

**Toilet roll store holder**

- Material: stainless steel
- Mounting kit included



| KOD / CODE | EAN           | WYKOŃCZENIE / FINISH |
|------------|---------------|----------------------|
| ADM N231   | 5908212091203 | ● nero               |
| ADM A231   | 5908212091210 | ○ bianco             |

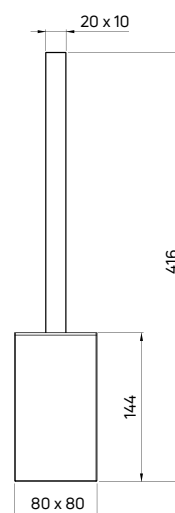
## MOKKO


**Szczotka WC**  
 wolnostojąca

- Materiał: stal nierdzewna, tworzywo sztuczne

**Toilet brush**  
 freestanding

- Material: stainless steel, plastic



| KOD / CODE | EAN           | WYKOŃCZENIE / FINISH |
|------------|---------------|----------------------|
| ADM N712   | 5908212086001 | ● nero               |
| ADM A712   | 5908212086018 | ○ bianco             |

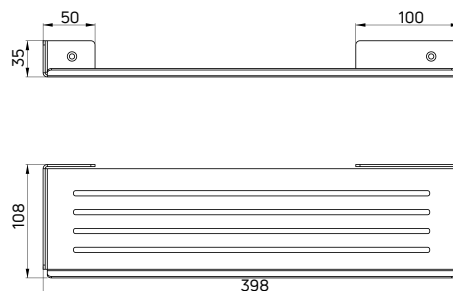
## MOKKO


**Półka**  
 ścienna

- Materiał: stal nierdzewna
- Zestaw montażowy w komplecie

**Shelf**  
 wall-mounted

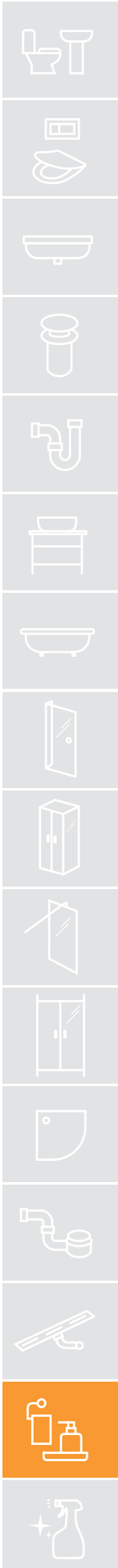
- Material: stainless steel
- Mounting kit included



| KOD / CODE | EAN           | WYKOŃCZENIE / FINISH |
|------------|---------------|----------------------|
| ADM N511   | 5908212084212 | ● nero               |
| ADM A511   | 5908212085097 | ○ bianco             |



półka MOKKO (ADM A511)  
 shelf MOKKO (ADM A511)



wieszak na ręczniki MOKKO (ADM A621)  
towel rail MOKKO (ADM A621)



## MOKKO

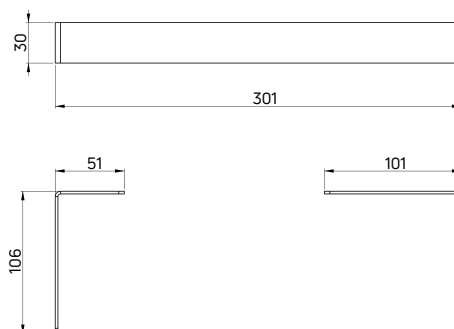


### Wieszak na ręczniki ścienny

- Materiał: stal nierdzewna
- Zestaw montażowy w komplecie

### Towel rail wall-mounted

- Material: stainless steel
- Mounting kit included



| KOD / CODE | EAN           | WYKOŃCZENIE / FINISH |
|------------|---------------|----------------------|
| ADM N611   | 5908212084229 | ● nero               |
| ADM A611   | 5908212085103 | ○ bianco             |

## MOKKO

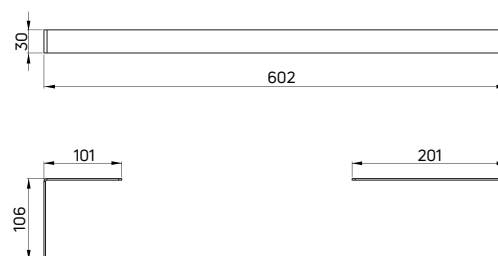


### Wieszak na ręczniki ścienny

- Materiał: stal nierdzewna
- Zestaw montażowy w komplecie

### Towel rail wall-mounted

- Material: stainless steel
- Mounting kit included



| KOD / CODE | EAN           | WYKOŃCZENIE / FINISH |
|------------|---------------|----------------------|
| ADM N621   | 5908212084236 | ● nero               |
| ADM A621   | 5908212085110 | ○ bianco             |

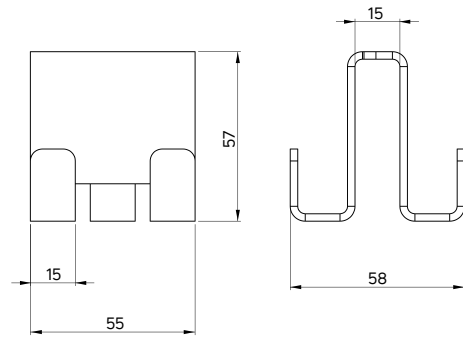
## MOKKO


**Haczyk potrójny  
na kabinę**

- Materiał: stal nierdzewna
- Do montażu na szybach stałych kabiny i kabinach typu walk-in
- Pasuje do szyb o grubości 6-8 mm
- Zabezpieczenia w miejscach kontaktu ze szkłem kabiny

**Triple hook  
for shower cabins**

- Material: stainless steel
- For installation on fixed glass of a shower cabin or walk-in shower cabins
- Fits 6-8 mm thick glass
- Protection at the points of contact with the glass of the cabin



| KOD / CODE | EAN           | WYKOŃCZENIE / FINISH |
|------------|---------------|----------------------|
| ADM N13K   | 5907650828808 | ● nero               |



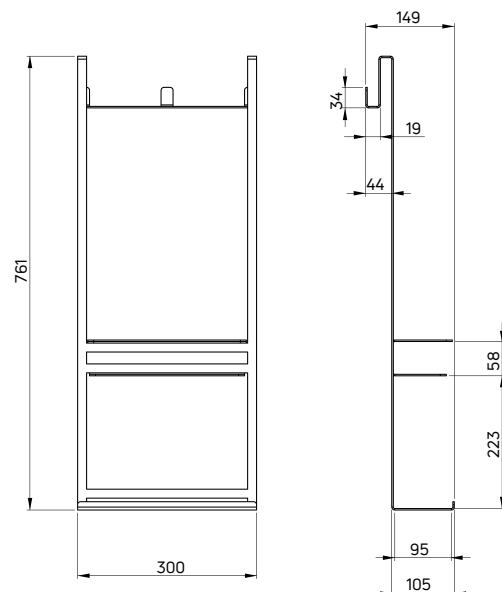
## MOKKO


**Półka  
wieszana na kabinę (model A)**

- Do montażu na szybach stałych kabiny i kabinach typu walk-in
- Wyposażona w dwa zewnętrzne haczyki
- Materiał: stal nierdzewna
- W komplecie zabezpieczenie szyb
- Maksymalna grubość szyby to 11 mm

**Shelf  
for shower cabins (model A)**

- For installation on fixed cabin walls and walk-in cabins
- Equipped with three external hooks
- Material: stainless steel
- Glass protection included
- Maximum glass thickness: 11 mm



| KOD / CODE | EAN           | WYKOŃCZENIE / FINISH |
|------------|---------------|----------------------|
| ADM N52K   | 5908212084267 | ● nero               |



## MOKKO



### Półka

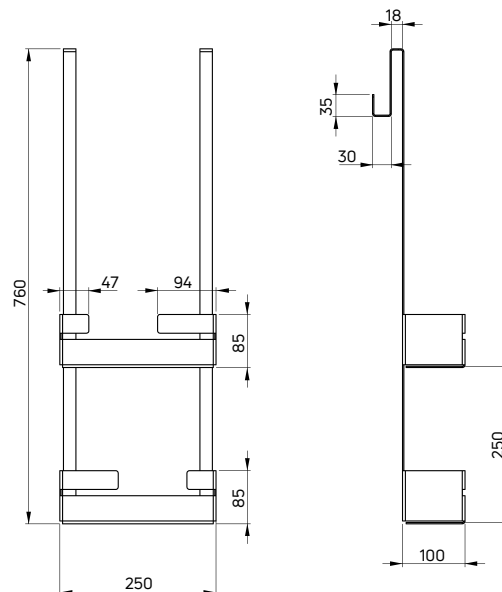
#### wieszana na kabinie (model C)

- Do montażu na szybach stałych kabin i kabinach typu walk-in
- Wyposażona w dwa zewnętrzne haczyki (na ręczniki, szlafrok czy bieliznę)
- Materiał: stal nierdzewna
- W komplecie zabezpieczenie szyb
- Maksymalna grubość szyby to 11 mm

### Shelf

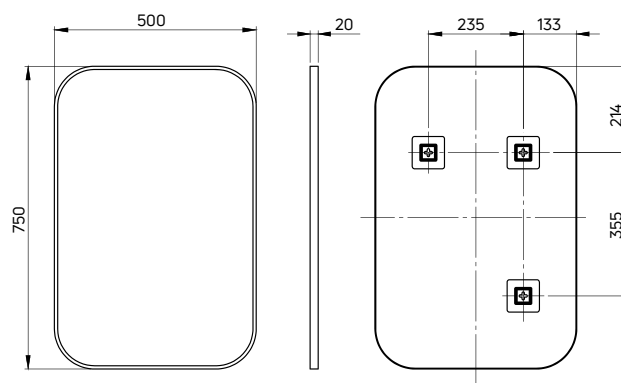
#### for shower cabins (model C)

- For installation on fixed cabin walls and walk-in cabins
- Equipped with three external hooks (for towels, bathrobe or underwear)
- Material: stainless steel
- Glass protection included
- Maximum glass thickness 11 mm



| KOD / CODE | EAN           | WYKOŃCZENIE / FINISH |
|------------|---------------|----------------------|
| ADM N54K   | 5908212091227 | ● nero               |
| ADM A54K   | 5908212091234 | ○ bianco             |

## MOKKO



### Lustro wiszące w ramie

- Materiał: szkło, aluminium
- Możliwość montażu w pionie i w poziomie

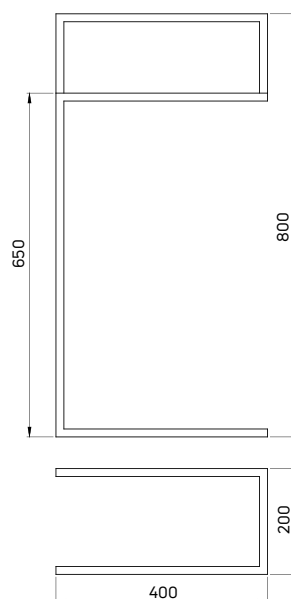
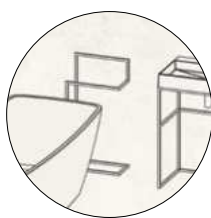
### Hanging mirror in a frame

- Material: glass, aluminium
- Possibility of vertical and horizontal installation

| KOD / CODE | EAN           | WYKOŃCZENIE / FINISH |
|------------|---------------|----------------------|
| ADM N801   | 5907650830887 | ● nero               |



## MOKKO


**Wieszak podłogowy**  
 wolnostojący, podwójny

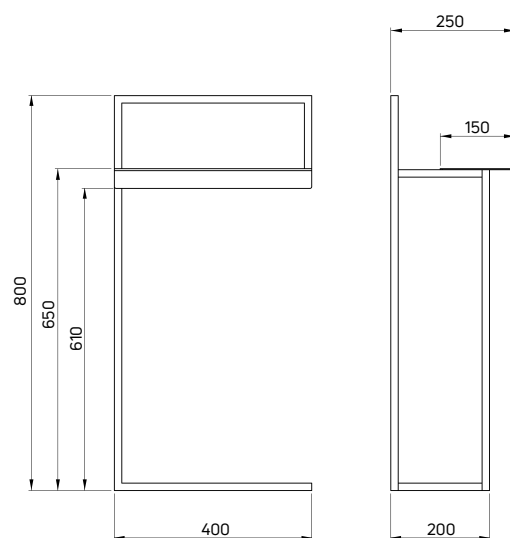
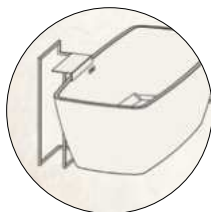
- Materiał: stal nierdzewna

**Floor hanger**  
 free-standing, double

- Material: stainless steel

| KOD / CODE | EAN           | WYKOŃCZENIE / FINISH |
|------------|---------------|----------------------|
| ADM N622   | 5907650808954 | ● nero               |

## MOKKO

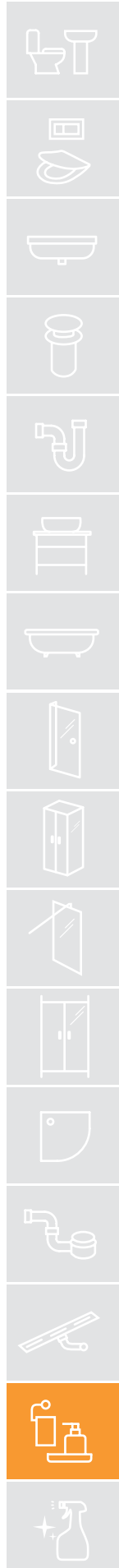

**Wieszak podłogowy**  
 wolnostojący, z półką

- Materiał: stal nierdzewna

**Floor hanger**  
 free-standing, with shelf

- Material: stainless steel

| KOD / CODE | EAN           | WYKOŃCZENIE / FINISH |
|------------|---------------|----------------------|
| ADM N632   | 5907650808961 | ● nero               |



wanna przyścienna akrylowa HIACYNT (KDH 016W), bateria wannowa 3-otworowa ANEMON BIS (BBZ N13M), wieszak podłogowy podwójny MOKKO (ADM N622), wieszak podłogowy z półką MOKKO (ADM N632), taca MOKKO (ADM N512)

back-to-wall acrylic bathtub HIACYNT (KDH 016W), 3-hole bath mixer tap ANEMON BIS (BBZ N13M), double floor-standing hanger MOKKO (ADM N622), floor-standing hanger with shelf MOKKO (ADM N632), tray MOKKO (ADM N512)



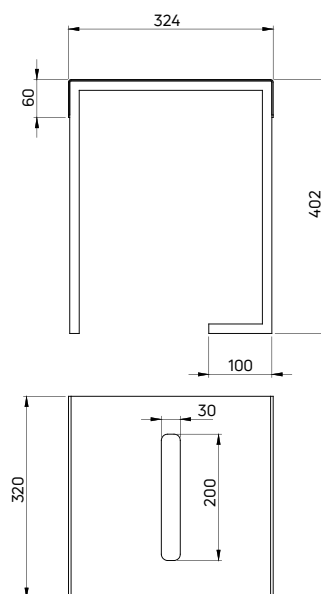
bateria bidetowa podtynkowa ze słuchawką ARNIKA (BQA N34M), komplet podtynkowy 6w1 PEONIA (CDEN6ZPW), przyborek-stojak z półką MOKKO (ADM N242), taboret-stolik łazienkowy MOKKO (ADM N51T)

concealed tap with bidetta-type hand shower ARNIKA (BQA N34M), 6IN1 concealed set PEONIA (CDEN6ZPW), toolbox with shelf MOKKO (ADM N242), stool-bathroom table MOKKO (ADM N51T)



2 MOŻLIWOŚCI  
ZASTOSOWANIA  
/  
2 POSSIBILITIES  
OF USE

## MOKKO

**Taboret - stolik**  
wolnostojący

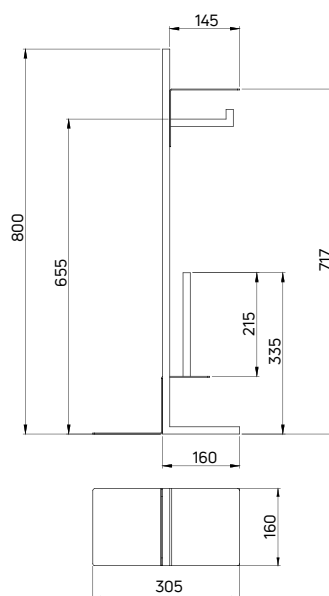
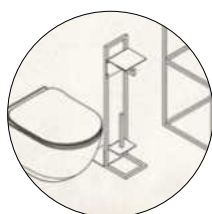
- Materiał: stal nierdzewna

**Stool - table**  
free-standing

- Material: stainless steel

| KOD / CODE | EAN           | WYKOŃCZENIE / FINISH |
|------------|---------------|----------------------|
| ADM N51T   | 5907650808985 | ● nero               |

## MOKKO

**Przybornik - stojak z półką**  
na papier toaletowy i szczotkę,  
wolnostojący

- Materiał: stal nierdzewna
- Po zdemontowaniu półki na zapas papieru można produkt dosunąć do ściany
- Szczotka WC (ADM N712) sprzedawana osobno

**Toolbox with shelf**  
for toilet paper and brush,  
free-standing

- Material: stainless steel
- After disassembling the spare paper shelf you can place the product against the wall
- Toilet brush (ADM N712) sold separately

| KOD / CODE | EAN           | WYKOŃCZENIE / FINISH |
|------------|---------------|----------------------|
| ADM N242   | 5907650808978 | ● nero               |



uchwyt na papier z półką ROUND (ADR R221)  
toilet roll holder with shelf ROUND (ADR R221)



**ROUND**

## Ponadczasowe kształty Timeless shapes

Kolekcja dodatków Round obejmuje duży wybór półek, wieszaków ściennych, uchwytów na papier, a także kubek na szczoteczkę do zębów, lustro kosmetyczne oraz mydelniczkę i dozownik na mydło. Z pewnością wybierzesz dodatki, które doskonale będą wyglądać w Twojej łazience. Wszystkie elementy mają uniwersalny charakter, dzięki czemu łatwo dopasują się do każdego wnętrza. Jednocześnie nowoczesne, ponadczasowe wzornictwo będzie cieszyć oko tak samo dzisiaj, jak i w kolejnych sezonach.

Dodatki Round są dostępne w trzech kolorach, idealnie pasujących do kolekcji armatury: błyszczącym chromie, eleganckiej czerni i złocie szczotkowanym.

The Round collection of accessories includes a large selection of shelves, wall hangers, paper holders as well as a toothbrush mug, a cosmetic mirror and a soap dispenser. Certainly, you will find here products that will look great in your bathroom. All elements have a universal character, so they will easily fit into any interior. At the same time, their modern, timeless design will please the eye as much today as in the following seasons.

The Round accessories are offered in three colours perfectly matching the collection of fittings: shiny chrome, elegant black and brushed gold.



**wysoka jakość materiału:**  
mosiądz i stal nierdzewna  
high quality material:  
brass and stainless steel



**kształty ułatwiające czyszczenie**  
easy cleaning



**ukryte mocowania**  
i zestaw montażowy w komplecie  
hidden fitting elements  
and mounting kit included



**ponadczasowy design**  
timeless design



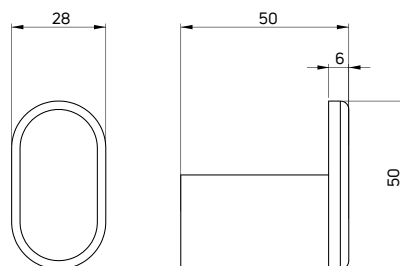
**wielofunkcyjne rozwiązania**  
multifunctional solutions

zobacz kolekcję  
see the collection





## ROUND

**Wieszak pojedynczy**

- Materiał: miedź, stal nierdzewna
- Zestaw montażowy w komplecie

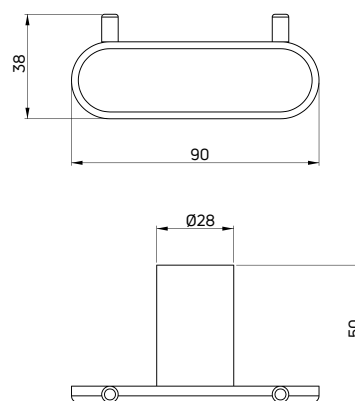
**Hook single**

- Material: brass, stainless steel
- Mounting kit included

| KOD / CODE | EAN           | WYKOŃCZENIE / FINISH |
|------------|---------------|----------------------|
| ADR 0111   | 5908212087688 | chrom / chrome       |
| ADR N111   | 5908212087701 | nero                 |

| KOD / CODE | EAN           | WYKOŃCZENIE / FINISH              |
|------------|---------------|-----------------------------------|
| ADR R111   | 5907650834588 | złoty szczotkowany / brushed gold |

## ROUND

**Wieszak podwójny**

- Materiał: miedź, stal nierdzewna
- Zestaw montażowy w komplecie

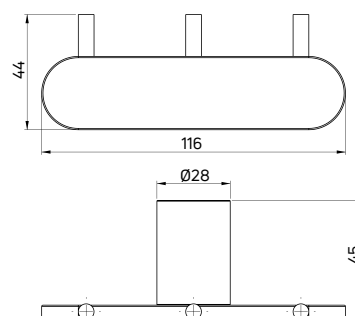
**Hook double**

- Material: brass, stainless steel
- Mounting kit included

| KOD / CODE | EAN           | WYKOŃCZENIE / FINISH |
|------------|---------------|----------------------|
| ADR 0121   | 5908212087718 | chrom / chrome       |
| ADR N121   | 5908212087732 | nero                 |

| KOD / CODE | EAN           | WYKOŃCZENIE / FINISH              |
|------------|---------------|-----------------------------------|
| ADR R121   | 5907650834595 | złoty szczotkowany / brushed gold |

## ROUND

**Wieszak potrójny**

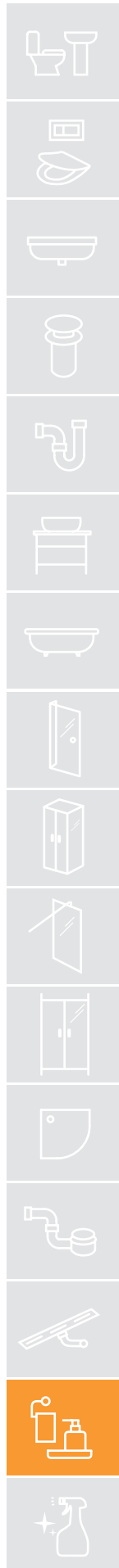
- Materiał: miedź, stal nierdzewna
- zestaw montażowy w komplecie

**Hook triple**

- Material: brass, stainless steel
- mounting kit included

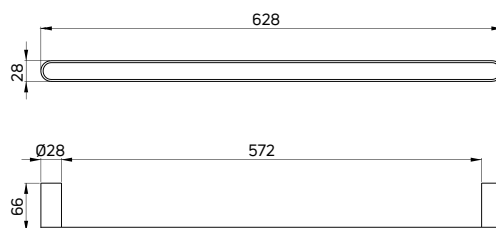
| KOD / CODE | EAN           | WYKOŃCZENIE / FINISH |
|------------|---------------|----------------------|
| ADR 0131   | 5907650860389 | chrom / chrome       |
| ADR N131   | 5907650860396 | nero                 |

| KOD / CODE | EAN           | WYKOŃCZENIE / FINISH              |
|------------|---------------|-----------------------------------|
| ADR R131   | 5907650860402 | złoty szczotkowany / brushed gold |





## ROUND



### Wieszak na ręczniki ścienny

- Materiał: mosiądz, stal nierdzewna
- Zestaw montażowy w komplecie

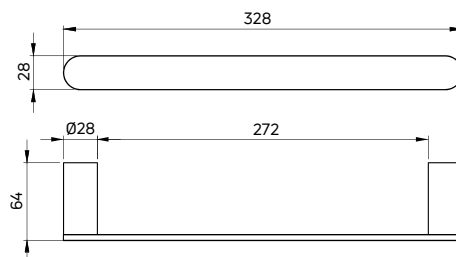
### Towel rail wall-mounted

- Material: brass, stainless steel
- Mounting kit included

| KOD / CODE | EAN           | WYKOŃCZENIE / FINISH |
|------------|---------------|----------------------|
| ADR 0621   | 5908212087947 | chrom / chrome       |
| ADR N621   | 5908212087954 | nero                 |

| KOD / CODE | EAN           | WYKOŃCZENIE / FINISH              |
|------------|---------------|-----------------------------------|
| ADR R621   | 5907650834670 | złoty szczotkowany / brushed gold |

## ROUND



### Wieszak na ręczniki ścienny

- Materiał: mosiądz, stal nierdzewna
- Zestaw montażowy w komplecie

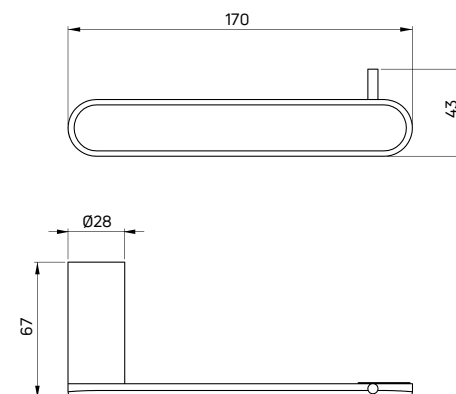
### Towel rail wall-mounted

- Material: brass, stainless steel
- Mounting kit included

| KOD / CODE | EAN           | WYKOŃCZENIE / FINISH |
|------------|---------------|----------------------|
| ADR 0611   | 5907650840138 | chrom / chrome       |
| ADR N611   | 5907650826323 | nero                 |

| KOD / CODE | EAN           | WYKOŃCZENIE / FINISH              |
|------------|---------------|-----------------------------------|
| ADR R611   | 5907650840114 | złoty szczotkowany / brushed gold |

## ROUND



### Uchwyt na papier ścienny

- Materiał: mosiądz, stal nierdzewna
- Zestaw montażowy w komplecie

### Toilet roll holder wall-mounted

- Material: brass, stainless steel
- Mounting kit included

| KOD / CODE | EAN           | WYKOŃCZENIE / FINISH |
|------------|---------------|----------------------|
| ADR 0211   | 5908212087756 | chrom / chrome       |
| ADR N211   | 5908212087787 | nero                 |

| KOD / CODE | EAN           | WYKOŃCZENIE / FINISH              |
|------------|---------------|-----------------------------------|
| ADR R211   | 5907650834601 | złoty szczotkowany / brushed gold |

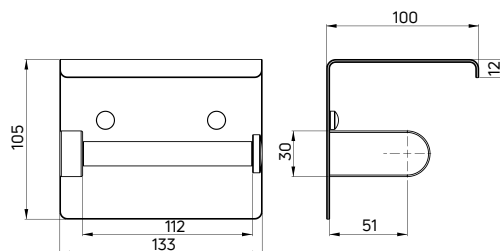
## ROUND


**Uchwyt na papier z półką**

- Materiał: miedź, stal nierdzewna
- zestaw montażowy w komplecie

**Toilet roll holder with shelf**

- Material: brass, stainless steel
- mounting kit included



| KOD / CODE | EAN           | WYKOŃCZENIE / FINISH |
|------------|---------------|----------------------|
| ADR Q221   | 5908212088005 | chrom / chrome       |
| ADR N221   | 5908212088012 | nero                 |

| KOD / CODE | EAN           | WYKOŃCZENIE / FINISH              |
|------------|---------------|-----------------------------------|
| ADR R221   | 5907650834618 | złoty szczotkowany / brushed gold |

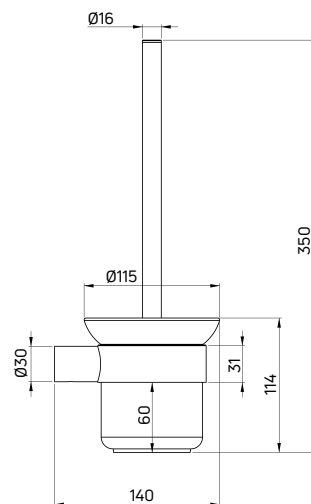
## ROUND


**Szczotka WC wisząca**

- Materiał: miedź, stal nierdzewna, szkło, ABS
- Zestaw montażowy w komplecie

**Toilet brush wall-mounted**

- Material: brass, stainless steel, glass, ABS
- Mounting kit included



| KOD / CODE | EAN           | WYKOŃCZENIE / FINISH |
|------------|---------------|----------------------|
| ADR O711   | 5908212087909 | chrom / chrome       |
| ADR N711   | 5908212087916 | nero                 |

| KOD / CODE | EAN           | WYKOŃCZENIE / FINISH              |
|------------|---------------|-----------------------------------|
| ADR R711   | 5907650834687 | złoty szczotkowany / brushed gold |

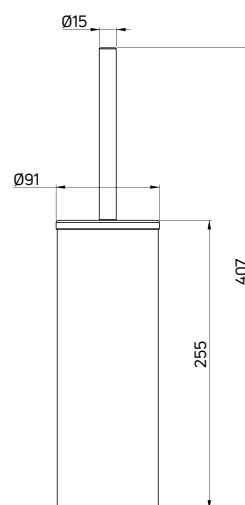
## ROUND


**Szczotka WC wolnostojąca**

- Materiał: stal nierdzewna, tworzywo sztuczne

**Toilet brush freestanding**

- Material: stainless steel, plastic



| KOD / CODE | EAN           | WYKOŃCZENIE / FINISH |
|------------|---------------|----------------------|
| ADR O712   | 5908212087886 | chrom / chrome       |
| ADR N712   | 5908212087893 | nero                 |

| KOD / CODE | EAN           | WYKOŃCZENIE / FINISH              |
|------------|---------------|-----------------------------------|
| ADR R712   | 5907650834694 | złoty szczotkowany / brushed gold |



## ROUND

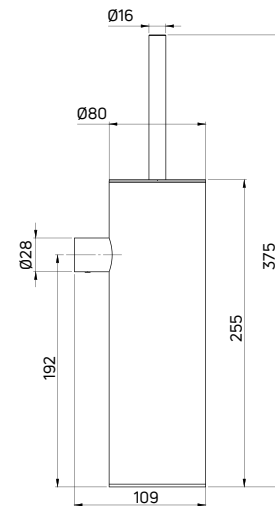


### Szczotka WC wisząca

• Materiał: stal nierdzewna, tworzywo sztuczne

### Toilet brush wall-mounted

• Material: stainless steel, plastic



| KOD / CODE | EAN           | WYKOŃCZENIE / FINISH |
|------------|---------------|----------------------|
| ADR 0721   | 5907650831679 | chrom / chrome       |
| ADR N721   | 5907650831686 | nero                 |

| KOD / CODE | EAN           | WYKOŃCZENIE / FINISH            |
|------------|---------------|---------------------------------|
| ADR R721   | 5907650834700 | złoty szczotkowy / brushed gold |

## ROUND

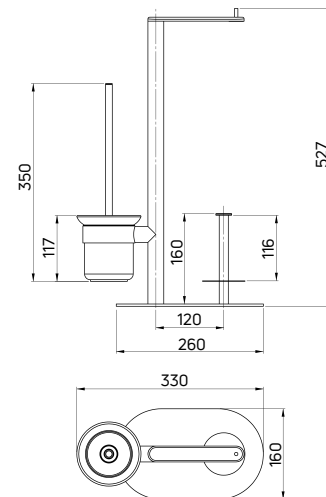


### Stojak na papier 3-funkcyjny

• Materiał: stal nierdzewna, miedź, ABS

### Toilet roll column 3-function

• Material: stainless steel, brass, ABS



| KOD / CODE | EAN           | WYKOŃCZENIE / FINISH |
|------------|---------------|----------------------|
| ADR 0732   | 5908212087923 | chrom / chrome       |
| ADR N732   | 5908212087930 | nero                 |

| KOD / CODE | EAN           | WYKOŃCZENIE / FINISH            |
|------------|---------------|---------------------------------|
| ADR R732   | 5907650834717 | złoty szczotkowy / brushed gold |

## ROUND

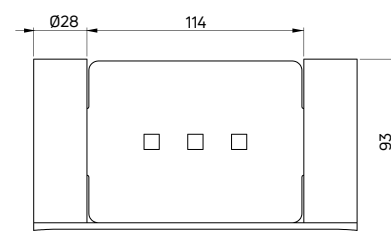
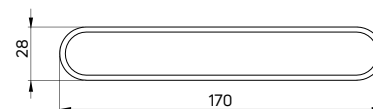


### Mydelniczka ścienna

• Materiał: miedź, stal nierdzewna  
• zestaw montażowy w komplecie

### Soap dish wall-mounted

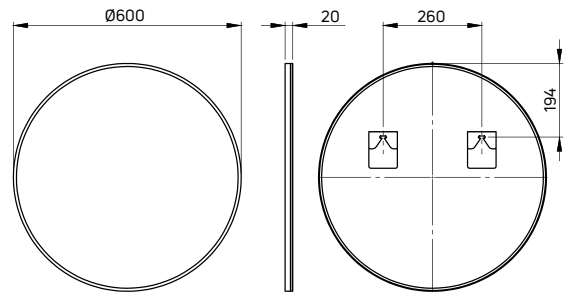
• Material: brass, stainless steel  
• mounting kit included



| KOD / CODE | EAN           | WYKOŃCZENIE / FINISH |
|------------|---------------|----------------------|
| ADR 0411   | 5908212087848 | chrom / chrome       |
| ADR N411   | 5908212087855 | nero                 |

| KOD / CODE | EAN           | WYKOŃCZENIE / FINISH            |
|------------|---------------|---------------------------------|
| ADR R411   | 5907650834625 | złoty szczotkowy / brushed gold |



**ROUND****Lustro wiszące  
w ramie**

- Materiał: szkło, aluminium

**Hanging mirror  
in a frame**

- Material: glass, aluminium

| KOD / CODE | EAN           | WYKOŃCZENIE / FINISH |
|------------|---------------|----------------------|
| ADR N831   | 5907650830870 | ● nero               |



półka żeberkowa ROUND (ADR N531)  
shelf, ribbed ROUND (ADR N531)





bateria umywalkowa podtynkowa ARNIKA (BQA Z54L), umywalka nablutowa CORREO (CQR TU6S), kabina prysznicowa walk-in MOKKO (KQM N30P), komplet podtynkowy z zestawem natryskowym ARNIKA (NAC Z9QP), lusterko magnetic LED ROUND (ADR 0821)

concealed washbasin tap ARNIKA (BQA Z54L), countertop washbasin CORREO (CQR TU6S), walk-in shower cabin MOKKO (KQM N30P), concealed shower set ARNIKA (NAC Z9QP), magnetic mirror LED ROUND (ADR 0821)



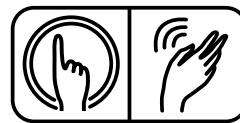
## ROUND



światło dzienne – białe światło  
o temperaturze barwy 6500K  
daylight color – white light  
with a color temperature of 6500K



ciepłe światło o temperaturze  
barwy 2700K  
warm light with a color  
temperature of 2700K



włączanie za pomocą dotyku  
lub gestu ręką

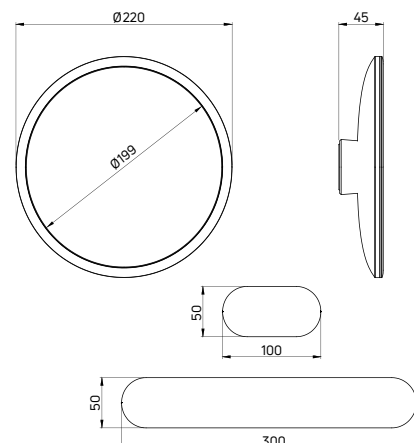
switch on by touch or hand gesture

### Lusterko magnetyczne ze światłem LED

- 2 barwy światła
- Materiał: szkło, ABS
- Powiększenie 3x
- Do zestawu dołączone są 2 blaszki o długości 10 cm i 30 cm, podklejone bardzo mocną taśmą samoprzylepną
- Diody LED zasilane są prądem z wbudowanego w lusterko akumulatora o pojemności 5000 mAh, ładowanego przy użyciu kabla USB typ-C podłączonego do źródła prądu (np. ładowarka, powerbank).

### Magnetic mirror with LED light

- 2 colors of light
- Material: glass, ABS
- 3x magnification
- The set includes 2 plates with different length: 10 cm and 30 cm, both with a very strong adhesive tape
- The LEDs are powered from 5000mAh battery built into the mirror that can be charged by USB type C cable connected to the power source (e.g. charger, powerbank).



| KOD / CODE | EAN           | WYKOŃCZENIE / FINISH |
|------------|---------------|----------------------|
| ADR 0821   | 5907650809418 | chrom / chrome       |

## SWOBODA MONTAŻU EASY TO MOUNT

oderwij folię zabezpieczającą z taśmy samoprzylepnej na blaszce

tear off the protective foil from the adhesive tape on the plate

przyklej blaszkę do podłoża (np. płytek, lustra itp.)

stick the plate to the surface (e.g. tiles, mirror etc.)

dzięki wbudowanemu magnesowi możesz w każdej chwili zamontować lub zdjąć lusterko

the built-in magnet means that you can attach or remove the mirror at any time

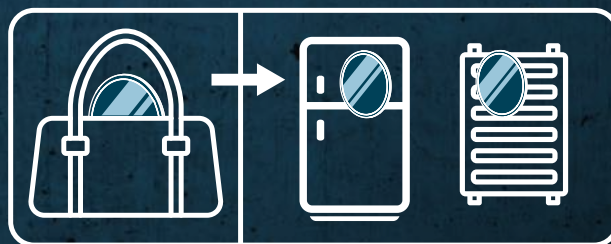
Błaszki mocujemy do gładkiej powierzchni bez użycia dodatkowych narzędzi i w dowolnie wybranej konfiguracji: poziomo lub pionowo. Błaszki można przymocować w 2 różnych pomieszczeniach i przenieść lusterko tam, gdzie akurat będzie używane.

The plates can be attached to a smooth surface without the use of additional tools and in any chosen configuration: horizontally or vertically. The plates can be attached in 2 different rooms and the mirror can be moved wherever it will be used.



Lusterko można w każdej chwili zdjąć z blaszki i zabrać ze sobą w podróż. Można je wtedy przymocować do każdej innej powierzchni magnetycznej.

The mirror can be removed from the plate at any time and taken with you on a trip. It can then be attached to any other magnetic surface.



## ŁADOWANIE CHARGING

- oświetlenie LED może działać bez podłączenia do gniazdka, ładowane jest bowiem przez USB  
the LED light can operate without connection to a power outlet, because it is charged via USB
- wbudowana bateria wystarczy na 4-6 tyg. świecenia (przy użyciu ok. 10 min. dziennie)  
the built-in battery lasts 4-6 weeks (when used for about 10 minutes a day)





uchwyt ścienny LEHNEN (NIL 042D)  
wall-mounted grab bar LEHNEN (NIL 042D)

**LEHNEN**

**Komfort i jakość**  
Comfort and quality

Seria akcesoriów Lehnen to specjalistyczne uchwyty wykonane ze stali nierdzewnej. Ich ergonomiczny kształt łączy się z nowoczesnym designem, który doskonale harmonizuje z każdym wnętrzem. Produkty Lehnen to akcesoria pomocnicze, które stanowią wyrób medyczny.

The Lehnen accessory series includes specialized handles made of stainless steel. Their ergonomic shape is combined with a modern design that perfectly harmonizes with any interior. Lehnen products are auxiliary accessories that constitute a medical product.

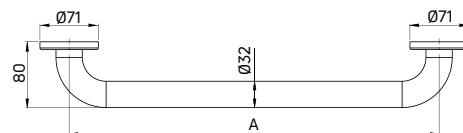


wyrób medyczny  
medical product

zobacz kolekcję  
see the collection



## LEHNEN



## Uchwyt przyścienny

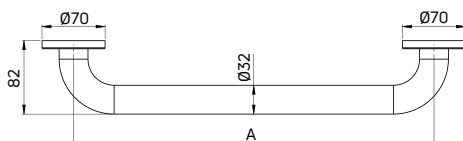
- Materiał: stal nierdzewna
- Zestaw montażowy w komplecie

## Wall-mounted grab bar

- Material: stainless steel
- Mounting kit included

| KOD / CODE | EAN           | WYKOŃCZENIE / FINISH             | A (MM) |
|------------|---------------|----------------------------------|--------|
| NIL 041A   | 5907650835837 | stal polerowana / polished steel | 300    |
| NIL 041B   | 5907650835844 | stal polerowana / polished steel | 450    |
| NIL 041C   | 5907650835851 | stal polerowana / polished steel | 600    |

## LEHNEN



## Uchwyt przyścienny

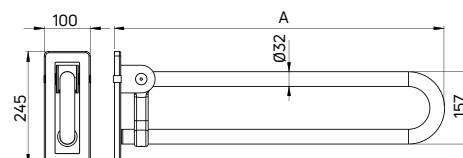
- Materiał: stal nierdzewna
- Zestaw montażowy w komplecie

## Wall-mounted grab bar

- Material: stainless steel
- Mounting kit included

| KOD / CODE | EAN           | WYKOŃCZENIE / FINISH             | A (MM) |
|------------|---------------|----------------------------------|--------|
| NIL 341A   | 5907650835868 | stal polerowana / polished steel | 300    |
| NIL 341B   | 5907650835875 | stal polerowana / polished steel | 400    |
| NIL 341C   | 5907650835882 | stal polerowana / polished steel | 600    |

## LEHNEN



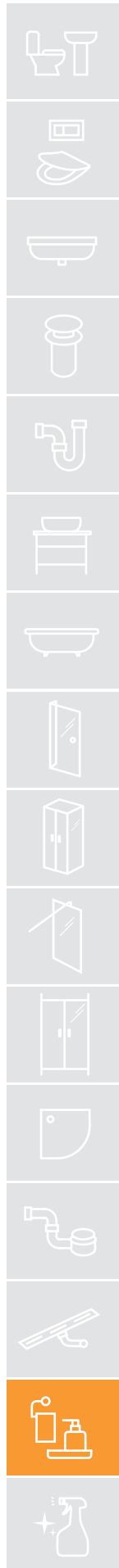
## Uchwyt ścienny, składany

- Materiał: stal nierdzewna
- Zestaw montażowy w komplecie

## Wall-mounted grab bar, foldable

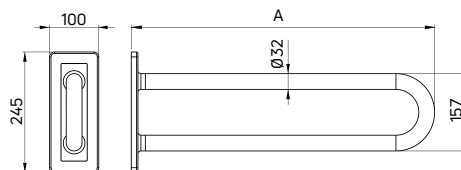
- Material: stainless steel
- Mounting kit included

| KOD / CODE | EAN           | WYKOŃCZENIE / FINISH             | A (MM) |
|------------|---------------|----------------------------------|--------|
| NIL 041D   | 5907650835790 | stal polerowana / polished steel | 616    |
| NIL 042D   | 5907650835806 | stal polerowana / polished steel | 714    |
| NIL 043D   | 5907650835783 | stal polerowana / polished steel | 866    |





## LEHNEN



## Uchwyt ścienny, stały

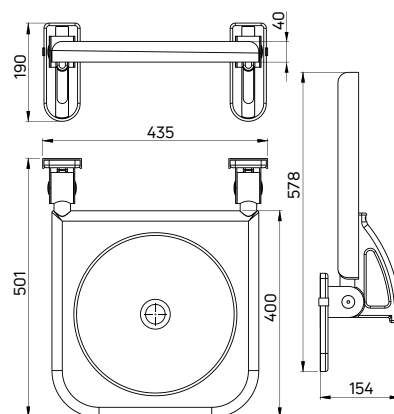
- Materiał: stal nierdzewna
- Zestaw montażowy w komplecie

## Wall-mounted grab bar, fixed

- Material: stainless steel
- Mounting kit included

| KOD / CODE | EAN           | WYKOŃCZENIE / FINISH             | A (MM) |
|------------|---------------|----------------------------------|--------|
| NIL 041S   | 5907650835813 | stal polerowana / polished steel | 616    |
| NIL 042S   | 5907650835820 | stal polerowana / polished steel | 716    |

## LEHNEN



## Siedzisko ścienne, składane

- Materiał: stal nierdzewna, włókno szklane
- Zestaw montażowy w komplecie

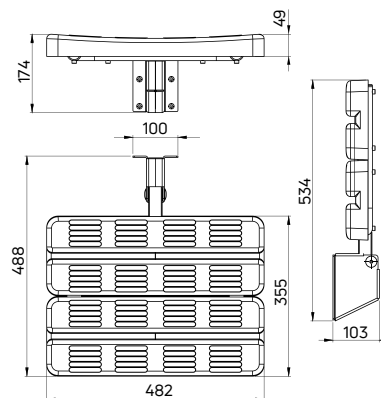
## Wall-mounted seat, foldable

- Material: stainless steel, glass fibre
- Mounting kit included

| KOD / CODE | EAN           | WYKOŃCZENIE / FINISH  |
|------------|---------------|-----------------------|
| NIL T51A   | 5907650835776 | antracyt / anthracite |



## LEHNEN



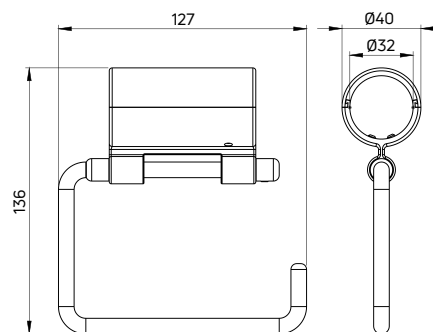
## Siedzisko ścienne, składane / Wall-mounted seat, foldable

- Materiał: stal nierdzewna, PVC
- Zestaw montażowy w komplecie

- Material: stainless steel, PVC
- Mounting kit included

| KOD / CODE | EAN           | WYKOŃCZENIE / FINISH |
|------------|---------------|----------------------|
| NIL 651A   | 5907650835769 | biały / white        |

## LEHNEN



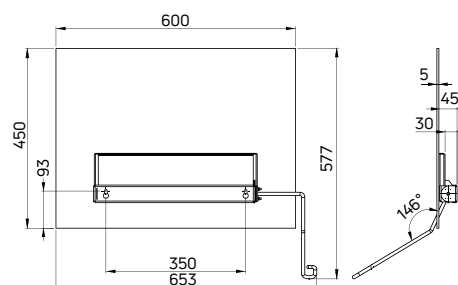
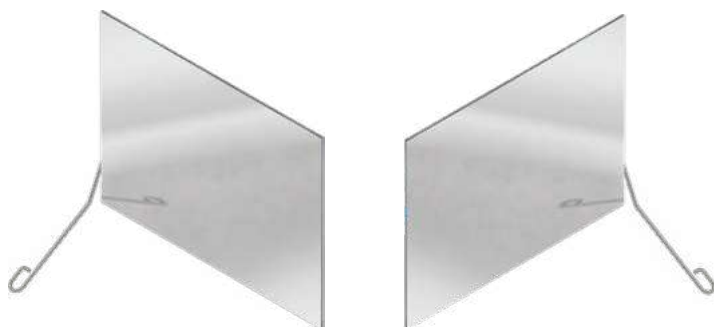
## Uchwyt na papier / Toilet paper holder

- Materiał: stal nierdzewna
- Zestaw montażowy w komplecie

- Material: stainless steel
- Mounting kit included

| KOD / CODE | EAN           | WYKOŃCZENIE / FINISH             |
|------------|---------------|----------------------------------|
| NIL 0211   | 5907650835936 | stal polerowana / polished steel |

## LEHNEN



## Lustro odchylane / Mirror, tilting

- Materiał: stal nierdzewna, szkło
- Zestaw montażowy w komplecie

- Material: stainless steel, glass
- Mounting kit included

lewy / left

prawy / right

| KOD / CODE | EAN           | WYKOŃCZENIE / FINISH             |
|------------|---------------|----------------------------------|
| NIL E8LA   | 5907650865957 | stal polerowana / polished steel |

| KOD / CODE | EAN           | WYKOŃCZENIE / FINISH             |
|------------|---------------|----------------------------------|
| NIL E8PA   | 5907650844822 | stal polerowana / polished steel |





uchwyt ścienny LEHNEN (NIL OP1D)

wall-mounted grab bar LEHNEN (NIL OP1D)



uchwyt przyścienny VITAL (NIV 041C)  
wall-mounted grab bar VITAL (NIV 041C)

VITAL

## Komfort i bezpieczeństwo Comfort and safety

W Deante wyznajemy zasadę, że łazienka powinna być bezpieczna dla domowników w każdym wieku: od dzieci, po seniorów. Pragnąc pomagać w urządzeniu przestrzeni, wprowadziliśmy kolekcję produktów Vital, łączących bezpieczeństwo i funkcjonalność z nowoczesnym designem.

Wyjątkowe miejsce w kolekcji zajmują poręcze, które pełnią jednocześnie funkcję uchwytu na ręcznik lub papier toaletowy. Takie podwójne zastosowanie jest szczególnie ważne w małych łazienkach, gdzie każdy dodatkowy sprzęt zajmuje cenne miejsce.

In Deante, we believe that bathrooms should be safe for people of all ages: from children to seniors. In order to help you arrange such interiors, we have introduced the Vital collection, which combines safety and functionality with modern design.

A unique place in the collection is taken by grab bars, which also serve the role of a towel or toilet paper holder. Their dual-use is particularly important in small bathrooms, where every additional piece of equipment takes up valuable space.

zobacz kolekcję  
see the collection



Nagroda dla kolekcji Vital za podwójną funkcjonalność.  
Award to the Vital collection for dual functionality.

**must  
have**  
SELECTED BY LODZ DESIGN FESTIVAL 2018



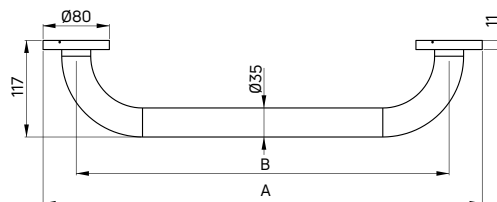
**produkt dwufunkcyjny, będący więcej niż tylko poręczą ścienną**  
a dual-purpose product that is more than just a wall-mounted



**produkt zmniejsza ryzyko upadków i poślizgnięć**  
the product reduces the risk of falls or slips



## VITAL



## Uchwyt przyścienny

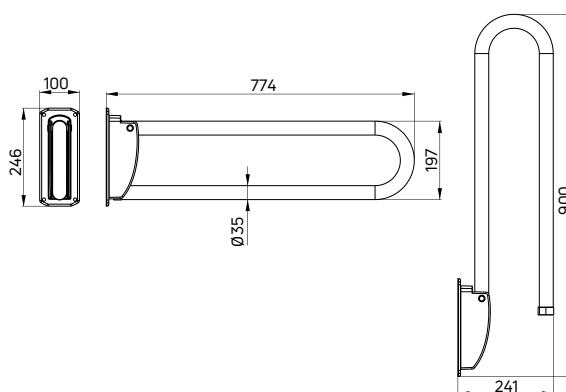
## Wall-mounted grab bar

- Materiał: stal nierdzewna
- Udzwig: 150 kg

- Material: stainless steel
- Lift capacity: 150 kg

| KOD / CODE | EAN           | WYKOŃCZENIE / FINISH             | A (MM) | B (MM) |
|------------|---------------|----------------------------------|--------|--------|
| NIV 041A   | 5908212057711 | stal polerowana / polished steel | 380    | 300    |
| NIV 041B   | 5908212057728 | stal polerowana / polished steel | 530    | 450    |
| NIV 041C   | 5908212057735 | stal polerowana / polished steel | 680    | 600    |

## VITAL

Uchwyt przyścienny  
składanyWall-mounted grab bar  
foldable

- Materiał: stal nierdzewna, aluminium
- Udzwig: 150 kg

- Material: stainless steel, aluminium
- Lift capacity: 150 kg

| KOD / CODE | EAN           | WYKOŃCZENIE / FINISH             |
|------------|---------------|----------------------------------|
| NIV 041D   | 5908212057780 | stal polerowana / polished steel |





## VITAL

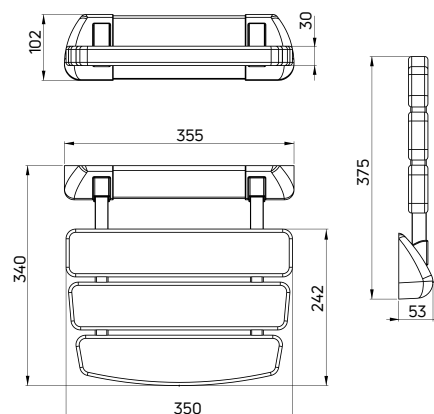


### Siedzisko ścienne składane

- Poprawia komfort pod prysznicem
- Materiał: aluminium, plastik
- Udźwig: 130 kg

### Wall-mounted seat foldable

- Improves comfort in the shower
- Material: aluminum, plastic
- Lift capacity: 130 kg



| KOD / CODE | EAN           | WYKOŃCZENIE / FINISH |
|------------|---------------|----------------------|
| NIV 651A   | 5907650822967 | ○ biały / white      |

## VITAL

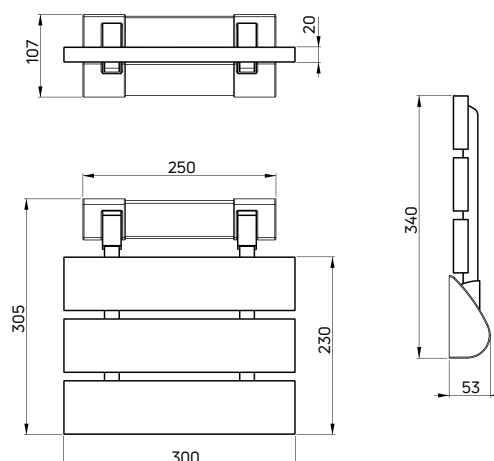


### Siedzisko ścienne składane, w kolorze drewna

- Poprawia komfort pod prysznicem
- Materiał: WPC, aluminium
- Udźwig: 130 kg

### Wall-mounted seat foldable, wood-like color

- Improves comfort in the shower
- Material: WPC, aluminum
- Lift capacity: 130 kg



| KOD / CODE | EAN           | WYKOŃCZENIE / FINISH |
|------------|---------------|----------------------|
| NIV 451P   | 5908212012321 | ● brązowy / brown    |





deante

KONCENTRAT DO CZYSZCZENIA SILNYCH ZABRUDZEŃ  
**W ŁAZIENIE I KUCHNI**



**MULTI  
FUNCTION**

**Bio**

- CLEANING CONCENTRATE FOR HEAVY SOILING
- REINIGUNGSKONZENTRAT FÜR STARKE VERSCHMUTZUNGEN
- КОНЦЕНТРАТ ДЛЯ УДАЛЕНИЯ СИЛЬНЫХ ЗАГРЯЗНЕНИЙ
- KONCENTRÁTUM ERŐS SZENNYEZŐDÉSEK TISZTÍTÁSÁHOZ
- KONCENTRAT PENTRU CURĂȚAREA MURDĂRIEI PERSISTENTE
- KONCENTRAT ZA ČIŠČENJE JAKE PRLJAVŠTINE
- KONCENTRAT ZA ČIŠČENJE MOČNE UMAZANJE
- КОНЦЕНТРАТ ДЛЯ ВИДАЛЕННЯ СИЛЬНИХ ЗАБРУДНЕНЬ У БАННІЙ КИМНАТІ ТА КУХНІ

koncentrat do czyszczenia silnych zabrudzeń (ZZZ 000B)  
concentrate for removing heavy dirt (ZZZ 000B)

# ŚRODKI DO CZYSZCZENIA

## Cleaning products

Środki czyszczące Deante sprawdzą się przy czyszczeniu armatury, kabin prysznicowych, wanien, ale również zlewozmywaków. Usuwają naloty z mydła, osady z kamienia, dodatkowo pozostawiają po sobie przyjemny zapach. Produkty są biodegradowalne, nie zawierają APEO, kwasu solnego i aldehydów. Można je stosować również w domach wyposażonych w przydomową oczyszczalnię ścieków.

Deante cleaning products will be suitable for cleaning fittings, shower cabins, baths, and also kitchen sinks. They remove soapy water, limescale deposits and additionally leave a pleasant smell. The products are biodegradable and do not contain APEO, hydrochloric acid or aldehydes. They can also be used in houses equipped with a household sewage treatment plant.



## IMPREGNAT / PROTECTOR

Bio

### Active Cover Plus

- Ułatwia spływanie wody po powierzchni szyby
- Minimalizuje powstawanie zacieków i osadu wapiennego
- Przeznaczony do kabin prysznicowych, lusterek, szyb, płytek, ceramiki, armatury i innych powierzchni narażonych na częsty kontakt z wodą
- Bezpieczny dla powłoki chromowej
- Pojemność: 500 ml

### Active Cover Plus

- Facilitates water running down the surface of glass
- Reduces the formation of streaks, lime sediment
- It is designed for shower cabins, glass mirrors, tiles, ceramics,
- Fittings and other surfaces exposed to frequent contact with water
- It is safe for chrome-plated surfaces
- Capacity: 500 ml



| KOD / CODE | EAN           |
|------------|---------------|
| ZZZ 000G   | 5908212071694 |



## KONCENTRAT / CONCENTRATE

Bio

### Do czyszczenia silnych zabrudzeń

- Szczególnie zalecany do czyszczenia mocno zabrudzonej armatury, ceramiki i płytek
- Skutecznie opóźnia osadzanie się kamienia wodnego i ułatwia kolejny proces mycia
- Eliminuje nieprzyjemne zapachy
- Pojemność: 500 ml

### For removing heavy dirt

- Particularly recommended for cleaning heavily soiled fittings, ceramics and tiles
- It effectively delays the deposition of limescale and facilitates future cleaning
- Eliminates odors
- Capacity: 500 ml



| KOD / CODE | EAN           |
|------------|---------------|
| ZZZ 000B   | 5908212057209 |



## PREPARAT / CLEANER

Bio

### Do czyszczenia łazienki

- Przeznaczony jest do kompleksowego mycia łazienek i urządzeń sanitarnych
- Usuwa naloty mydlane i osad z kamienia, a w łazience pozostawia przyjemny zapach
- Zapobiega powstawaniu pleśni i nie pozostawia smug
- Preparat bezpieczny dla wszystkich kolorów produktów wyposażenia łazienki
- Pojemność: 500 ml

### For bathroom

- It is intended for comprehensive cleaning of bathrooms and sanitary equipment
- Removes soap and limescale deposits leaves a pleasant fragrance
- Prevents mold and does not leave streaks
- Cleaner is safe for all colors of bathroom equipment products
- Capacity: 500 ml



| KOD / CODE | EAN           |
|------------|---------------|
| ZZZ 000A   | 5908212057193 |



## PREPARAT / CLEANER

Bio

### Do usuwania tłustych zabrudzeń kuchennych

- Zalecany do czyszczenia blatów, stołów, posadzek, zlewozmywaków oraz okapów kuchennych
- Może być stosowany do powierzchni mających kontakt z żywnością
- Ma przyjemny zapach
- Pojemność: 500 ml

### For removing greasy dirt

- Recommended for cleaning countertops, tables, floors, sinks and kitchen hoods
- Can be used on surfaces which have contact with foodstuff
- Has a pleasant smell
- Capacity: 500 ml



| KOD / CODE | EAN          |
|------------|--------------|
| ZZZ 000K   | 908212059500 |



## PASTA / PASTE

Bio

### Do czyszczenia produktów granitowych

- Czyści i poleruje powierzchnię produktów granitowych
- Usuwa kamień, osad i inne zanieczyszczenia pojawiające się w toku eksploatacji produktu
- W komplecie gąbka
- Pojemność: 250 ml

### For granite products

- Cleans and polishes the surface of granite products
- Removes limescale, sediment and other impurities arising during exploitation process
- In a set with a sponge
- Capacity: 250 ml



| KOD / CODE | EAN           |
|------------|---------------|
| ZZZ 000F   | 5908212083031 |



## IMPREGNAT / IMPREGNATION

### Do impregnacji produktów granitowych

- Hydrofobizuje powierzchnię produktów granitowych
- Minimalizuje powstawanie zacieków oraz trudnych do usunięcia i powodujących matwienie powierzchni osadów kamiennych
- Zabezpiecza produkt przed przywieraniem brudu
- Pojemność: 200 ml

### For granite products

- Hydrophobizes the surface of granite products
- Minimises the accumulation of sediments and limescale that are difficult to remove and make surface matt
- Protects granite products against adhesion of dirt
- Capacity: 200 ml

| KOD / CODE | EAN           |
|------------|---------------|
| ZZZ 000I   | 5904941844431 |





## OCET GOSPODARCZY 14%, W ŻELU

### Do czyszczenia łazienki i kuchni

- Przeznaczony jest do kompleksowego mycia łazienek i kuchni
- Usuwa naloty mydlane i osad z kamienia
- Pojemność: 500 ml

## HOUSEHOLD VINEGAR 14%, GEL

### For bathroom and kitchen

- It is intended for comprehensive cleaning of bathrooms and kitchens
- Removes soap and limescale deposits
- Capacity: 500 ml



| KOD / CODE | EAN           |
|------------|---------------|
| ZZZ 000H   | 5907650863557 |

## PREPARAT / CLEANER

*Bio*

### Do czyszczenia czarnej armatury

- Z łatwością usuwa wszelkie zabrudzenia, osad z mydła oraz kamienia
- Innowacyjna formuła gwarantuje brak smug i zacieków
- Preparat doskonale się sprawdzi zarówno w przypadku czarnej armatury, jak również przy wykończeniu tytanium
- Pojemność: 500 ml

### For black fittings

- Easily removes all dirt, soap and scale deposits
- The innovative formula guarantees no streaks or stains
- Cleaner is perfect for both black fittings and those with a titanium finish
- Capacity: 500 ml



| KOD / CODE | EAN           |
|------------|---------------|
| ZZZ 000R   | 5907650867371 |



## IMPREGNAT / IMPREGNATION

### Do impregnacji produktów granitowych

- Hydrofobizuje powierzchnię produktów granitowych
- Minimalizuje powstawanie zacieków oraz trudnych do usunięcia i powodujących matowienie powierzchni osadów kamiennych
- Zabezpiecza produkt przed przywieraniem brudu
- Pojemność: 200 ml

### For granite products

- Hydrophobizes the surface of granite products
- Minimises the accumulation of sediments and limescale that are difficult to remove and make surface matt
- Protects granite products against adhesion of dirt
- Capacity: 200 ml



| KOD / CODE | EAN           |
|------------|---------------|
| ZZZ 020I   | 5907650866329 |



# BEZPIECZEŃSTWO / SAFETY

## **EN 13407**

### **Pisuary naścienne – wymagania funkcjonalności i metody badań.**

Wall-hung urinals – functional requirements and test methods.

## **EN 14528**

### **Bidety – wymagania funkcjonalności i metody badań.**

Bidets – functional requirements and test methods.

## **EN 14688**

### **Urządzenia sanitarne – Umywalki – wymagania funkcjonalności i metody badań.**

Sanitary appliances – washbasins – functional requirements and test methods.

## **EN 997**

### **Miski ustępowe i zestawy WC z integralnym zamknięciem wodnym.**

WC pans and WC suites with integral trap.

## **EN 274-1**

### **Korki i syfony – Zestawy odpływowe przyborów sanitarnych.**

Drain sets – for sanitary accessories.

## **ITB - KOT - 2020 / 1284**

### **Krajowa Ocena Techniczna**

National Technical Assessment

## **EN 1253-1 Wpusty ściekowe w budynkach.**

### **Część 1: Podłogowe wpusty ściekowe z uszczelnieniem klapowym na głębokości co najmniej 50 mm.**

EN 1253-1:2015 Gullies for buildings – Part 1: Trapped floor gullies with a depth water seal of at least 50 mm.

## **EN 14428 Kabiny prysznicowe.**

### **Wymagania funkcjonalności i metody badań.**

EN 14428:2015 Shower enclosures – Functional requirements and test methods.

## **EN 14527 Brodziki natryskowe do użytku domowego.**

EN 14527:2016 Shower trays for domestic purposes.

## **EN 14516 Wanny do użytku domowego.**

EN 14516 Bathtubs for domestic purposes.



bateria umywalkowa bezdotykowa SENSE (BQR N29R), umywalka nablutowa HIACYNT NEW (CDY 6U5W), kubek MOKKO (ADM A912), taca MOKKO (ADM A512)

contactless washbasin tap SENSE (BQR N29R), countertop washbasin HIACYNT NEW (CQR SU6S), tumbler MOKKO (ADM A912), tray MOKKO (ADM A512)

## Deante jest **PROECO**

/ Deante is PROECO

### **ODPOWIEDZIALNOŚĆ I ZRÓWNOWAŻONY ROZWÓJ**

/ RESPONSIBILITY AND SUSTAINABILITY



#### **Eko opakowania** / Eco-friendly packaging

Wprowadzony przez nas standard opakowań zakłada maksymalne ograniczenie plastiku i jego pochodnych w elementach wypełniających i usztywniających ich wnętrza. Wzmocniona konstrukcja kartonów zapewnia bezpieczne dotarcie do adresata.

The packaging standard we have introduced involves the maximum reduction of plastic and its derivatives in the filling and stiffening elements. The reinforced construction of the boxes provides appropriate protection during transportation.



#### **Materiały naturalne** / Natural materials

Jednym z naszych pomysłów na stosowanie proekologicznych rozwiązań jest wykorzystywanie surowców dostarczanych przez naturę. Idealnym przykładem są produkty granitowe, a także ekologiczne i biodegradowalne środki czyszczące.

One of our ideas for eco-friendly solutions is using raw materials provided by nature. Examples include granite products, but also ecological and biodegradable cleaning agents.

Naturalne surowce, przyjazne środowisku opakowania, ograniczenie stosowania plastiku oraz pomoc w zmniejszeniu zużycia wody to elementy filozofii PROECO. Będąc świadomymi spoczywającej na nas odpowiedzialności, wciąż poszukujemy rozwiązań możliwie najmniej inwazyjnych dla Ziemi, która jest naszym wspólnym dobrem.

Natural raw materials, environmentally friendly packaging, cutting down on the use of plastics and reducing water consumption are all constituents of the PROECO philosophy. Being aware of our responsibility, we are constantly looking for solutions that are possibly the least invasive to the Earth, which is our common good.



#### **Idea Less Waste** / Less Waste principle

Staramy się wdrażać ekologiczne rozwiązania już na etapie projektu. Dobieramy wymiary produktów i materiały tak, aby odpadów produkcyjnych było jak najmniej.

We make an effort to implement ecological solutions already in the design process. We select product dimensions and materials so that there is as little production waste as possible.



#### **Oszczędność wody** / Water savings

Produkty opatrzone znakiem PROECO charakteryzują się szczególnie niskim zużyciem wody, a jednocześnie gwarantują najwyższą wydajność i komfort użytkowania. Wśród nich znajdują się m. in. aeratory i reduktory ograniczające przepływ wody, a także baterie z głowicą ECO-click.

Products bearing the PROECO label are characterised by particularly low water consumption and, at the same time, they guarantee the highest efficiency and comfort of use. These include aerators and flow reducers, but also taps with ECO-click cartridge.

 deante



**DEANTE SP. Z O.O.**

**Biuro Obsługi Klienta**  
tel.: 42 714 30 31  
fax.: 42 714 30 30  
e-mail: [sprzedaz@deante.pl](mailto:sprzedaz@deante.pl)

[www.deante.pl](http://www.deante.pl)

**Export Department**  
+48 42 638 30 23  
mob.: +48 512 237 775  
e-mail: [export@deante.eu](mailto:export@deante.eu)

[www.deante.eu](http://www.deante.eu)



5 907650 858553