

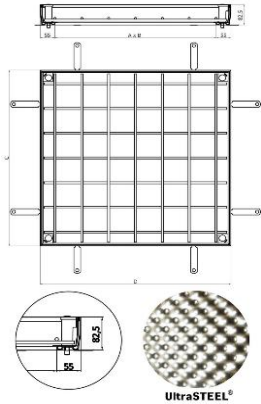


# AKNAFEDLAPOK

listaárak (az árváltoztatás jogát fenntartjuk, nyomdai hibákért felelősséget nem vállalunk)

Érvényes:  
2018.04.02-  
visszavonásig

cikksz.	Terméknév	teherbírás	szabad nyílásméret [mm]	külső méret [mm]	keret magasság [mm]	fedlap mélysége [mm]	burkolat max. vastagsága [mm]	nettó	bruttó
415858	Horganyzott acél burkolható aknafedlap UNIFACE 2.0 GS	C250	300x300	410x410	82,5	70	15	81 535	103 549
415859	Horganyzott acél burkolható aknafedlap UNIFACE 2.0 GS	C250	400x400	510x510	82,5	70	15	83 835	106 470
415860	Horganyzott acél burkolható aknafedlap UNIFACE 2.0 GS	C250	400x600	510x710	82,5	70	15	94 645	120 199
415861	Horganyzott acél burkolható aknafedlap UNIFACE 2.0 GS	M125	450x450	560x560	82,5	70	15	88 090	111 874
415862	Horganyzott acél burkolható aknafedlap UNIFACE 2.0 GS	M125	500x500	610x610	82,5	70	15	88 780	112 751
415863	Horganyzott acél burkolható aknafedlap UNIFACE 2.0 GS	M125	600x600	710x710	82,5	70	15	95 220	120 929
415864	Horganyzott acél burkolható aknafedlap UNIFACE 2.0 GS	M125	600x800	710x910	82,5	70	15	113 965	144 736
415865	Horganyzott acél burkolható aknafedlap UNIFACE 2.0 GS	M125	600x1000	710x1110	82,5	70	15	124 315	157 880
415866	Horganyzott acél burkolható aknafedlap UNIFACE 2.0 GS	M125	600x1200	710x1310	82,5	70	15	132 595	168 396
415867	Horganyzott acél burkolható aknafedlap UNIFACE 2.0 GS	L15	635x635	745x745	82,5	70	15	103 615	131 591
415868	Horganyzott acél burkolható aknafedlap UNIFACE 2.0 GS	L15	700x700	810x810	82,5	70	15	110 285	140 062
415869	Horganyzott acél burkolható aknafedlap UNIFACE 2.0 GS	L15	800x800	910x910	82,5	70	15	117 185	148 825
415870	Horganyzott acél burkolható aknafedlap UNIFACE 2.0 GS	L15	800x1000	910x1110	82,5	70	15	133 745	169 856
415871	Horganyzott acél burkolható aknafedlap UNIFACE 2.0 GS	L15	1000x1000	1110x1110	82,5	70	15	137 885	175 114
415872	Horganyzott acél burkolható aknafedlap UNIFACE 2.0 GS	C250	450x450	560x560	82,5	110	15	100 970	128 232
415873	Horganyzott acél burkolható aknafedlap UNIFACE 2.0 GS	C250	500x500	610x610	82,5	110	15	103 385	131 299
415874	Horganyzott acél burkolható aknafedlap UNIFACE 2.0 GS	C250	600x600	710x710	82,5	110	15	107 065	135 973
415875	Horganyzott acél burkolható aknafedlap UNIFACE 2.0 GS	C250	600x800	710x910	82,5	110	15	128 455	163 138
415876	Horganyzott acél burkolható aknafedlap UNIFACE 2.0 GS	C250	600x1000	710x1110	82,5	110	15	136 045	172 777
415877	Horganyzott acél burkolható aknafedlap UNIFACE 2.0 GS	M125	635x635	745x745	82,5	110	15	117 645	149 409
415878	Horganyzott acél burkolható aknafedlap UNIFACE 2.0 GS	M125	700x700	810x810	82,5	110	15	122 245	155 251
415879	Horganyzott acél burkolható aknafedlap UNIFACE 2.0 GS	M125	800x800	910x910	82,5	110	15	129 835	164 890
415880	Horganyzott acél burkolható aknafedlap UNIFACE 2.0 GS	M125	800x1000	910x1110	82,5	110	15	145 935	185 337
415881	Horganyzott acél burkolható aknafedlap UNIFACE 2.0 GS	M125	1000x1000	1110x1110	82,5	110	15	150 420	191 033
415882	Horganyzott acél burkolható aknafedlap UNIFACE 2.0 GS	C250	635x635	745x745	82,5	140	15	119 370	151 600
415883	Horganyzott acél burkolható aknafedlap UNIFACE 2.0 GS	C250	700x700	810x810	82,5	140	15	125 005	158 756
415884	Horganyzott acél burkolható aknafedlap UNIFACE 2.0 GS	C250	800x800	910x910	82,5	140	15	128 110	162 700
415885	Horganyzott acél burkolható aknafedlap UNIFACE 2.0 GS	C250	800x1000	910x1110	82,5	140	15	148 005	187 966
415886	Horganyzott acél burkolható aknafedlap UNIFACE 2.0 GS	C250	1000x1000	1110x1110	82,5	140	15	152 030	193 078



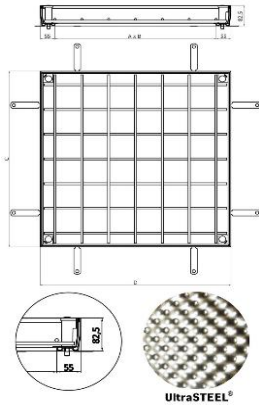


# AKNAFEDLAPOK

listaárak (az árváltoztatás jogát fenntartjuk, nyomdai hibákért felelősséget nem vállalunk)

Érvényes:  
2018.04.02-  
visszavonásig

cikksz.	Terméknév	teherbírás	szabad nyílásméret [mm]	külső méret [mm]	keret magasság [mm]	fedlap mélysége [mm]	burkolat max. vastagsága [mm]	nettó	bruttó
415887	Rozsdamentes acél burkolható aknafedlap UNIFACE 2.0 SS	C250	300x300	410x410	82,5	70	15	121 440	154 229
415888	Rozsdamentes acél burkolható aknafedlap UNIFACE 2.0 SS	C250	400x400	510x510	82,5	70	15	136 620	173 507
415889	Rozsdamentes acél burkolható aknafedlap UNIFACE 2.0 SS	C250	400x600	510x710	82,5	70	15	155 480	197 460
415890	Rozsdamentes acél burkolható aknafedlap UNIFACE 2.0 SS	M125	450x450	560x560	82,5	70	15	146 165	185 630
415891	Rozsdamentes acél burkolható aknafedlap UNIFACE 2.0 SS	M125	500x500	610x610	82,5	70	15	152 605	193 808
415892	Rozsdamentes acél burkolható aknafedlap UNIFACE 2.0 SS	M125	600x600	710x710	82,5	70	15	173 420	220 243
415893	Rozsdamentes acél burkolható aknafedlap UNIFACE 2.0 SS	M125	600x800	710x910	82,5	70	15	203 665	258 655
415894	Rozsdamentes acél burkolható aknafedlap UNIFACE 2.0 SS	M125	600x1000	710x1110	82,5	70	15	227 240	288 595
415895	Rozsdamentes acél burkolható aknafedlap UNIFACE 2.0 SS	M125	600x1200	710x1310	82,5	70	15	248 745	315 906
415896	Rozsdamentes acél burkolható aknafedlap UNIFACE 2.0 SS	L15	635x635	745x745	82,5	70	15	188 370	239 230
415897	Rozsdamentes acél burkolható aknafedlap UNIFACE 2.0 SS	L15	700x700	810x810	82,5	70	15	203 090	257 924
415898	Rozsdamentes acél burkolható aknafedlap UNIFACE 2.0 SS	L15	800x800	910x910	82,5	70	15	224 365	284 944
415899	Rozsdamentes acél burkolható aknafedlap UNIFACE 2.0 SS	L15	800x1000	910x1110	82,5	70	15	252 770	321 018
415900	Rozsdamentes acél burkolható aknafedlap UNIFACE 2.0 SS	L15	1000x1000	1110x1110	82,5	70	15	276 115	350 666
415901	Rozsdamentes acél burkolható aknafedlap UNIFACE 2.0 SS	C250	450x450	560x560	82,5	110	15	160 310	203 594
415902	Rozsdamentes acél burkolható aknafedlap UNIFACE 2.0 SS	C250	500x500	610x610	82,5	110	15	169 395	215 132
415903	Rozsdamentes acél burkolható aknafedlap UNIFACE 2.0 SS	C250	600x600	710x710	82,5	110	15	184 115	233 826
415904	Rozsdamentes acél burkolható aknafedlap UNIFACE 2.0 SS	C250	600x800	710x910	82,5	110	15	221 260	281 000
415905	Rozsdamentes acél burkolható aknafedlap UNIFACE 2.0 SS	C250	600x1000	710x1110	82,5	110	15	242 535	308 019
415906	Rozsdamentes acél burkolható aknafedlap UNIFACE 2.0 SS	M125	635x635	745x745	82,5	110	15	204 125	259 239
415907	Rozsdamentes acél burkolható aknafedlap UNIFACE 2.0 SS	M125	700x700	810x810	82,5	110	15	217 925	276 765
415908	Rozsdamentes acél burkolható aknafedlap UNIFACE 2.0 SS	M125	800x800	910x910	82,5	110	15	240 580	305 537
415909	Rozsdamentes acél burkolható aknafedlap UNIFACE 2.0 SS	M125	800x1000	910x1110	82,5	110	15	269 330	342 049
415910	Rozsdamentes acél burkolható aknafedlap UNIFACE 2.0 SS	M125	1000x1000	1110x1110	82,5	110	15	287 155	364 687
415911	Rozsdamentes acél burkolható aknafedlap UNIFACE 2.0 SS	C250	635x635	745x745	82,5	140	15	208 380	264 643
415912	Rozsdamentes acél burkolható aknafedlap UNIFACE 2.0 SS	C250	700x700	810x810	82,5	140	15	223 445	283 775
415913	Rozsdamentes acél burkolható aknafedlap UNIFACE 2.0 SS	C250	800x800	910x910	82,5	140	15	242 075	307 435
415914	Rozsdamentes acél burkolható aknafedlap UNIFACE 2.0 SS	C250	800x1000	910x1110	82,5	140	15	274 965	349 206
415915	Rozsdamentes acél burkolható aknafedlap UNIFACE 2.0 SS	C250	1000x1000	1110x1110	82,5	140	15	291 410	370 091



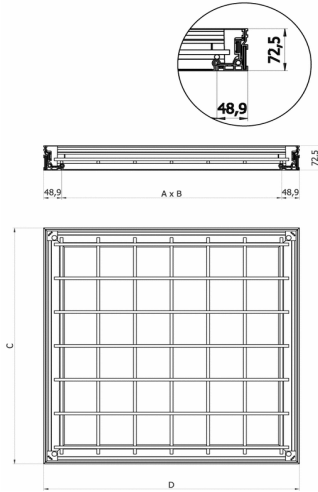


# AKNAFEDLAPOK

listaárak (az árváltoztatás jogát fenntartjuk, nyomdai hibákért felelősséget nem vállalunk)

Érvényes:  
2018.04.02-  
visszavonásig

cikksz.	Terméknév	teherbírás	szabad nyílásméret [mm]	külső méret [mm]	keret magasság [mm]	fedlap mélysége [mm]	burkolat max. vastagsága [mm]	nettó	bruttó
406881	Aluminium burkolható aknafedlap UNIFACE	M125/M125	200x200	298x298	72,5	70	0 / 15	38 755	49 219
405340	Aluminium burkolható aknafedlap UNIFACE	M125/100 kN	300x300	398x398	72,5	70	0 / 15	45 080	57 252
405341	Aluminium burkolható aknafedlap UNIFACE	M125/100 kN	400x400	498x498	72,5	70	0 / 15	52 440	66 599
405344	Aluminium burkolható aknafedlap UNIFACE	M125/100 kN	400x600	498x698	72,5	70	0 / 15	60 260	76 530
405342	Aluminium burkolható aknafedlap UNIFACE	M125/50 kN	450x450	548x548	72,5	70	0 / 15	55 545	70 542
406622	Aluminium burkolható aknafedlap UNIFACE	M125/50 kN	450x600	548x698	72,5	70	0 / 15	63 020	80 035
405343	Aluminium burkolható aknafedlap UNIFACE	M125/50 kN	500x500	598x598	72,5	70	0 / 15	60 375	76 676
405345	Aluminium burkolható aknafedlap UNIFACE	M125/50 kN	600x600	698x698	72,5	70	0 / 15	69 690	88 506
406623	Aluminium burkolható aknafedlap UNIFACE	M125/50 kN	600x750	698x848	72,5	70	0 / 15	78 775	100 044
405346	Aluminium burkolható aknafedlap UNIFACE	M125/50 kN	600x800	698x898	72,5	70	0 / 15	79 925	101 505
406626	Aluminium burkolható aknafedlap UNIFACE	M125/50 kN	600x900	698x998	72,5	70	0 / 15	83 030	105 448
405826	Aluminium burkolható aknafedlap UNIFACE	M125/50 kN	600x1000	698x1098	72,5	70	0 / 15	87 745	111 436
414953	Aluminium burkolható aknafedlap UNIFACE	M125/50 kN	600x1200	698x1298	72,5	70	0 / 15	106 835	135 680
414952	Aluminium burkolható aknafedlap UNIFACE	100 kN/L15	635x635	733x733	72,5	70	0 / 15	79 695	101 213
406624	Aluminium burkolható aknafedlap UNIFACE	100 kN/L15	675x675	773x773	72,5	70	0 / 15	77 740	98 730
405347	Aluminium burkolható aknafedlap UNIFACE	100 kN/L15	700x700	798x798	72,5	70	0 / 15	78 890	100 190
406625	Aluminium burkolható aknafedlap UNIFACE	100 kN/L15	750x750	848x848	72,5	70	0 / 15	83 145	105 594
405348	Aluminium burkolható aknafedlap UNIFACE	100 kN/L15	800x800	898x898	72,5	70	0 / 15	87 630	111 290
405349	Aluminium burkolható aknafedlap UNIFACE	100 kN/L15	800x1000	898x1098	72,5	70	0 / 15	100 510	127 648
406627	Aluminium burkolható aknafedlap UNIFACE	50 kN/L15	900x900	998x998	72,5	70	0 / 15	97 865	124 289
405350	Aluminium burkolható aknafedlap UNIFACE	50 kN/L15	1000x1000	1098x1098	72,5	70	0 / 15	110 515	140 354



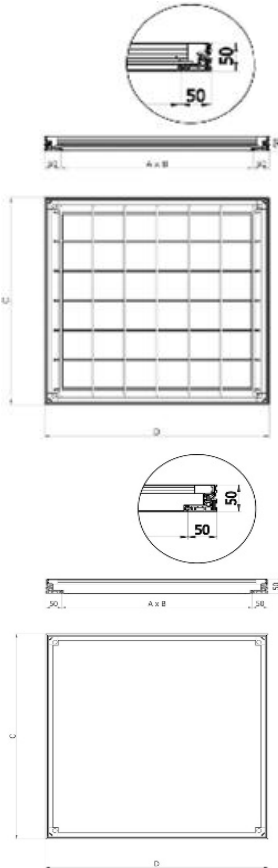


# AKNAFEDLAPOK

listaárak (az árváltoztatás jogát fenntartjuk, nyomdai hibákért felelősséget nem vállalunk)

Érvényes:  
2018.04.02-  
visszavonásig

cikksz.	Terméknév	teherbírás	szabad nyílásméret [mm]	külső méret [mm]	keret magasság [mm]	fedlap mélysége [mm]	burkolat max. vastagsága [mm]	nettó	bruttó
415140	Aluminium burkolható aknafedlap UNIFACE SHALLOW	L15/K3	200x200	300x300	50	46,5	0 / 15	32 660	41 478
415141	Aluminium burkolható aknafedlap UNIFACE SHALLOW	L15/K3	300x300	400x400	50	46,5	0 / 15	37 605	47 758
415142	Aluminium burkolható aknafedlap UNIFACE SHALLOW	L15/K3	400x400	500x500	50	46,5	0 / 15	44 160	56 083
415145	Aluminium burkolható aknafedlap UNIFACE SHALLOW	L15/K3	400x600	500x700	50	46,5	0 / 15	52 210	66 307
415143	Aluminium burkolható aknafedlap UNIFACE SHALLOW	L15/K3	450x450	550x550	50	46,5	0 / 15	47 610	60 465
415144	Aluminium burkolható aknafedlap UNIFACE SHALLOW	L15/K3	500x500	600x600	50	46,5	0 / 15	51 060	64 846
415146	Aluminium burkolható aknafedlap UNIFACE SHALLOW	L15/K3	600x600	700x700	50	46,5	0 / 15	58 535	74 339
415149	Aluminium burkolható aknafedlap UNIFACE SHALLOW	L15/K3	600x800	700x800	50	46,5	0 / 15	69 690	88 506
415151	Aluminium burkolható aknafedlap UNIFACE SHALLOW	L15/K3	600x900	700x1000	50	46,5	0 / 15	71 070	90 259
415153	Aluminium burkolható aknafedlap UNIFACE SHALLOW	L15/K3	600x1000	700x1100	50	46,5	0 / 15	78 315	99 460
415156	Aluminium burkolható aknafedlap UNIFACE SHALLOW	L15/K3	600x1200	700x1300	50	46,5	0 / 15	92 460	117 424
415147	Aluminium burkolható aknafedlap UNIFACE SHALLOW	L15/K3	635x635	735x735	50	46,5	0 / 15	65 435	83 102
415148	Aluminium burkolható aknafedlap UNIFACE SHALLOW	L15/K3	700x700	800x800	50	46,5	0 / 15	67 735	86 023
415150	Aluminium burkolható aknafedlap UNIFACE SHALLOW	L15/K3	800x800	900x900	50	46,5	0 / 15	76 820	97 561
415154	Aluminium burkolható aknafedlap UNIFACE SHALLOW	L15/K3	800x1000	900x1100	50	46,5	0 / 15	89 815	114 065
415152	Aluminium burkolható aknafedlap UNIFACE SHALLOW	L15/K3	900x900	1000x1000	50	46,5	0 / 15	83 720	106 324
415155	Aluminium burkolható aknafedlap UNIFACE SHALLOW	L15/K3	1000x1000	1100x1100	50	46,5	0 / 15	102 810	130 569
415157	Aluminim burkolható aknafedlap UNIFACE SMART	L15	200x200	300x300	50	-	15	54 165	68 790
415158	Aluminim burkolható aknafedlap UNIFACE SMART	L15	300x300	400x400	50	-	15	65 435	83 102
415159	Aluminim burkolható aknafedlap UNIFACE SMART	L15	400x400	500x500	50	-	15	78 890	100 190
415160	Aluminim burkolható aknafedlap UNIFACE SMART	L15	500x500	600x600	50	-	15	94 760	120 345
415161	Aluminim burkolható aknafedlap UNIFACE SMART	L15	600x600	700x700	50	-	15	113 045	143 567



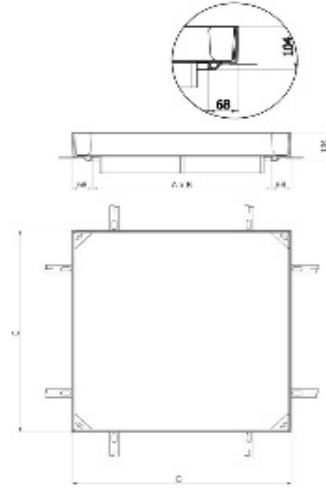


# AKNAFEDLAPOK

listaárak (az árváltoztatás jogát fenntartjuk, nyomdai hibákért felelősséget nem vállalunk)

Érvényes:  
2018.04.02-  
visszavonásig

cikksz.	Terméknév	teherbírás	szabad	külső	keret	fedlap	burkolat max.	nettó	bruttó
			nyílásméret	méret	magasság	mélysége	vastagsága		
			[mm]	[mm]	[mm]	[mm]	[mm]		
407102	Horganyzott acél burkolható aknafedlap PAVING GS	A15	300x300	436x436	104	80	-	71 645	90 989
407103	Horganyzott acél burkolható aknafedlap PAVING GS	A15	400x400	536x536	104	80	-	83 375	105 886
409858	Horganyzott acél burkolható aknafedlap PAVING GS	A15	400x600	536x736	104	80	-	99 360	126 187
407104	Horganyzott acél burkolható aknafedlap PAVING GS	A15	500x500	636x636	104	80	-	99 015	125 749
407105	Horganyzott acél burkolható aknafedlap PAVING GS	A15	600x600	736x736	104	80	-	113 390	144 005
409859	Horganyzott acél burkolható aknafedlap PAVING GS	A15	600x1000	736x1136	104	80	-	150 765	191 472
409984	Horganyzott acél burkolható aknafedlap PAVING GS	A15	700x700	836x836	104	80	-	131 905	167 519
409985	Horganyzott acél burkolható aknafedlap PAVING GS	A15	800x800	936x936	104	80	-	151 570	192 494
409986	Horganyzott acél burkolható aknafedlap PAVING GS	A15	900x900	1036x1036	104	80	-	169 280	214 986
409987	Horganyzott acél burkolható aknafedlap PAVING GS	A15	1000x1000	1136x1136	104	80	-	188 140	238 938
406569	Horganyzott acél burkolható aknafedlap PAVING GS	B125	300x300	436x436	104	80	-	90 275	114 649
406570	Horganyzott acél burkolható aknafedlap PAVING GS	B125	400x400	536x536	104	80	-	113 965	144 736
409860	Horganyzott acél burkolható aknafedlap PAVING GS	B125	400x600	536x736	104	80	-	133 515	169 564
406571	Horganyzott acél burkolható aknafedlap PAVING GS	B125	500x500	636x636	104	80	-	133 975	170 148
406572	Horganyzott acél burkolható aknafedlap PAVING GS	B125	600x600	736x736	104	80	-	153 180	194 539
409861	Horganyzott acél burkolható aknafedlap PAVING GS	B125	600x1000	736x1136	104	80	-	219 765	279 102
406573	Horganyzott acél burkolható aknafedlap PAVING GS	B125	700x700	836x836	104	80	-	199 870	253 835
406574	Horganyzott acél burkolható aknafedlap PAVING GS	B125	800x800	936x936	104	80	-	223 215	283 483
406575	Horganyzott acél burkolható aknafedlap PAVING GS	B125	900x900	1036x1036	104	80	-	242 420	307 873
406576	Horganyzott acél burkolható aknafedlap PAVING GS	B125	1000x1000	1136x1136	104	80	-	273 930	347 891
406577	Horganyzott acél burkolható aknafedlap PAVING GS	C250	300x300	436x436	104	80	-	106 030	134 658
406578	Horganyzott acél burkolható aknafedlap PAVING GS	C250	400x400	536x536	104	80	-	154 330	195 999
409862	Horganyzott acél burkolható aknafedlap PAVING GS	C250	400x600	536x736	104	80	-	184 230	233 972
406579	Horganyzott acél burkolható aknafedlap PAVING GS	C250	500x500	636x636	104	80	-	189 865	241 129
406580	Horganyzott acél burkolható aknafedlap PAVING GS	C250	600x600	736x736	104	80	-	216 775	275 304
409863	Horganyzott acél burkolható aknafedlap PAVING GS	C250	600x1000	736x1136	104	80	-	294 975	374 618
406581	Horganyzott acél burkolható aknafedlap PAVING GS	C250	700x700	836x836	104	80	-	265 765	337 522
406582	Horganyzott acél burkolható aknafedlap PAVING GS	C250	800x800	936x936	104	80	-	299 115	379 876
406583	Horganyzott acél burkolható aknafedlap PAVING GS	C250	900x900	1036x1036	104	80	-	332 695	422 523
406584	Horganyzott acél burkolható aknafedlap PAVING GS	C250	1000x1000	1136x1136	104	80	-	368 115	467 506



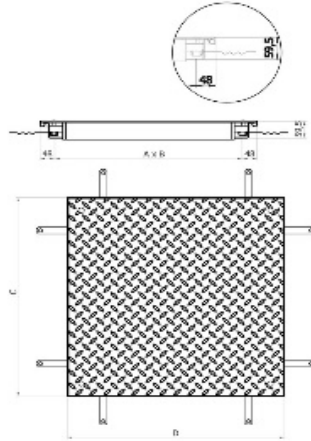


# AKNAFEDLAPOK

listaárak (az árváltoztatás jogát fenntartjuk, nyomdai hibákért felelősséget nem vállalunk)

Érvényes:  
2018.04.02-  
visszavonásig

cikksz.	Terméknév	teherbírás	szabad nyílásméret [mm]	külső méret [mm]	keret magasság [mm]	fedlap mélysége [mm]	burkolat max. vastagsága [mm]	nettó	bruttó
403868	Horganyzott acél aknafedlap SOLID GS	A15	300x300	396x396	59,5	-	-	67 965	86 316
403871	Horganyzott acél aknafedlap SOLID GS	A15	400x600	496x696	59,5	-	-	93 725	119 031
403869	Horganyzott acél aknafedlap SOLID GS	A15	450x450	546x546	59,5	-	-	86 480	109 830
403870	Horganyzott acél aknafedlap SOLID GS	A15	500x500	596x596	59,5	-	-	93 035	118 154
403912	Horganyzott acél aknafedlap SOLID GS	A15	600x600	696x696	59,5	-	-	108 675	138 017
403873	Horganyzott acél aknafedlap SOLID GS	A15	600x800	696x896	59,5	-	-	140 645	178 619
403874	Horganyzott acél aknafedlap SOLID GS	A15	600x1000	696x1096	59,5	-	-	158 010	200 673
403872	Horganyzott acél aknafedlap SOLID GS	A15	635x635	731x731	59,5	-	-	135 470	172 047
403913	Horganyzott acél aknafedlap SOLID GS	A15	800x800	896x896	59,5	-	-	165 715	210 458
403875	Horganyzott acél aknafedlap SOLID GS	A15	800x1000	896x1096	59,5	-	-	188 140	238 938
403914	Horganyzott acél aknafedlap SOLID GS	A15	1000x1000	1096x1096	59,5	-	-	209 990	266 687
403898	Horganyzott acél aknafedlap SOLID GS	B125	300x300	396x396	59,5	-	-	80 615	102 381
403901	Horganyzott acél aknafedlap SOLID GS	B125	400x600	496x696	59,5	-	-	117 645	149 409
403899	Horganyzott acél aknafedlap SOLID GS	B125	450x450	546x546	59,5	-	-	109 480	139 040
403900	Horganyzott acél aknafedlap SOLID GS	B125	500x500	596x596	59,5	-	-	116 955	148 533
403902	Horganyzott acél aknafedlap SOLID GS	B125	600x600	696x696	59,5	-	-	134 435	170 732
403904	Horganyzott acél aknafedlap SOLID GS	B125	600x800	696x896	59,5	-	-	177 215	225 063
403906	Horganyzott acél aknafedlap SOLID GS	B125	600x1000	696x1096	59,5	-	-	196 305	249 307
403903	Horganyzott acél aknafedlap SOLID GS	B125	635x635	731x731	59,5	-	-	171 005	217 176
403905	Horganyzott acél aknafedlap SOLID GS	B125	800x800	896x896	59,5	-	-	215 970	274 282
403907	Horganyzott acél aknafedlap SOLID GS	B125	800x1000	896x1096	59,5	-	-	240 235	305 098
403908	Horganyzott acél aknafedlap SOLID GS	B125	1000x1000	1096x1096	59,5	-	-	265 995	337 814



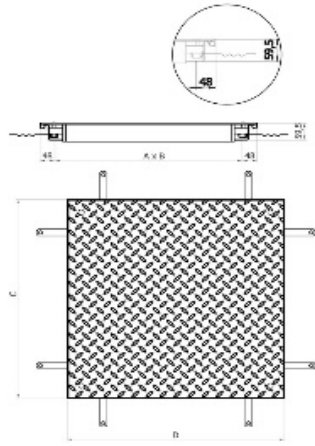


# AKNAFEDLAPOK

listaárak (az árváltoztatás jogát fenntartjuk, nyomdai hibákért felelősséget nem vállalunk)

Érvényes:  
2018.04.02-  
visszavonásig

cikksz.	Terméknév	teherbírás	szabad nyílásméret [mm]	külső méret [mm]	keret magasság [mm]	fedlap mélysége [mm]	burkolat max. vastagsága [mm]	nettó	bruttó
403860	Rozsdamentes acél aknafedlap SOLID SS	A15	300x300	396x396	59,5	-	-	126 845	161 093
403863	Rozsdamentes acél aknafedlap SOLID SS	A15	400x600	496x696	59,5	-	-	208 495	264 789
403861	Rozsdamentes acél aknafedlap SOLID SS	A15	450x450	546x546	59,5	-	-	189 175	240 252
403862	Rozsdamentes acél aknafedlap SOLID SS	A15	500x500	596x596	59,5	-	-	209 760	266 395
403909	Rozsdamentes acél aknafedlap SOLID SS	A15	600x600	696x696	59,5	-	-	261 740	332 410
403865	Rozsdamentes acél aknafedlap SOLID SS	A15	600x800	696x896	59,5	-	-	339 135	430 701
403866	Rozsdamentes acél aknafedlap SOLID SS	A15	600x1000	696x1096	59,5	-	-	396 635	503 726
403864	Rozsdamentes acél aknafedlap SOLID SS	A15	635x635	731x731	59,5	-	-	306 820	389 661
403910	Rozsdamentes acél aknafedlap SOLID SS	A15	800x800	896x896	59,5	-	-	411 585	522 713
403867	Rozsdamentes acél aknafedlap SOLID SS	A15	800x1000	896x1096	59,5	-	-	483 690	614 286
403911	Rozsdamentes acél aknafedlap SOLID SS	A15	1000x1000	1096x1096	59,5	-	-	562 695	714 623
403887	Rozsdamentes acél aknafedlap SOLID SS	B125	300x300	396x396	59,5	-	-	155 480	197 460
403890	Rozsdamentes acél aknafedlap SOLID SS	B125	400x600	496x696	59,5	-	-	264 730	336 207
403888	Rozsdamentes acél aknafedlap SOLID SS	B125	450x450	546x546	59,5	-	-	243 570	309 334
403889	Rozsdamentes acél aknafedlap SOLID SS	B125	500x500	596x596	59,5	-	-	266 685	338 690
403891	Rozsdamentes acél aknafedlap SOLID SS	B125	600x600	696x696	59,5	-	-	323 380	410 693
403893	Rozsdamentes acél aknafedlap SOLID SS	B125	600x800	696x896	59,5	-	-	491 970	624 802
403895	Rozsdamentes acél aknafedlap SOLID SS	B125	600x1000	696x1096	59,5	-	-	560 165	711 410
403892	Rozsdamentes acél aknafedlap SOLID SS	B125	635x635	731x731	59,5	-	-	453 445	575 875
403894	Rozsdamentes acél aknafedlap SOLID SS	B125	800x800	896x896	59,5	-	-	619 160	786 333
403896	Rozsdamentes acél aknafedlap SOLID SS	B125	800x1000	896x1096	59,5	-	-	702 075	891 635
403897	Rozsdamentes acél aknafedlap SOLID SS	B125	1000x1000	1096x1096	59,5	-	-	796 145	#####





## AKNAFEDLAPOK

listaárak (az árváltoztatás jogát fenntartjuk, nyomdai hibákért felelősséget nem vállalunk)

Érvényes:  
2018.04.02-  
visszavonásig

cikksz.	Terméknév	teherbírás	szabad nyílásméret [mm]	külső méret [mm]	keret magasság [mm]	fedlap mélysége [mm]	burkolat max. vastagsága [mm]	nettó	bruttó
415200	Aluminium aknafedlap SOLID	K3	200x200	278x278	37,5	-	-	37 030	47 028
415201	Aluminium aknafedlap SOLID	K3	300x300	378x378	37,5	-	-	46 230	58 712
415202	Aluminium aknafedlap SOLID	K3	400x400	478x478	37,5	-	-	57 040	72 441
415203	Aluminium aknafedlap SOLID	K3	500x500	578x578	37,5	-	-	81 535	103 549
415204	Aluminium aknafedlap SOLID	K3	600x600	678x687	37,5	-	-	96 255	122 244
408981	Aluminium aknafedlap SOLID	A15	200x200	278x278	37,5	-	-	43 585	55 353
408982	Aluminium aknafedlap SOLID	A15	300x300	378x378	37,5	-	-	54 855	69 666
408983	Aluminium aknafedlap SOLID	A15	400x400	478x478	37,5	-	-	67 965	86 316
408986	Aluminium aknafedlap SOLID	A15	400x600	478x678	37,5	-	-	91 080	115 672
408984	Aluminium aknafedlap SOLID	A15	450x450	528x528	37,5	-	-	75 440	95 809
408985	Aluminium aknafedlap SOLID	A15	500x500	578x578	37,5	-	-	95 220	120 929
408987	Aluminium aknafedlap SOLID	A15	600x600	678x687	37,5	-	-	117 990	149 847
408989	Aluminium aknafedlap SOLID	A15	600x800	678x878	37,5	-	-	140 185	178 035
408992	Aluminium aknafedlap SOLID	A15	600x1000	678x1078	37,5	-	-	156 285	198 482
408988	Aluminium aknafedlap SOLID	A15	700x700	778x778	37,5	-	-	137 655	174 822
408990	Aluminium aknafedlap SOLID	A15	800x800	878x878	37,5	-	-	166 520	211 480
408993	Aluminium aknafedlap SOLID	A15	800x1000	878x1078	37,5	-	-	186 875	237 331
408991	Aluminium aknafedlap SOLID	A15	900x900	978x978	37,5	-	-	191 245	242 881
408994	Aluminium aknafedlap SOLID	A15	1000x1000	1078x1078	37,5	-	-	215 395	273 552

